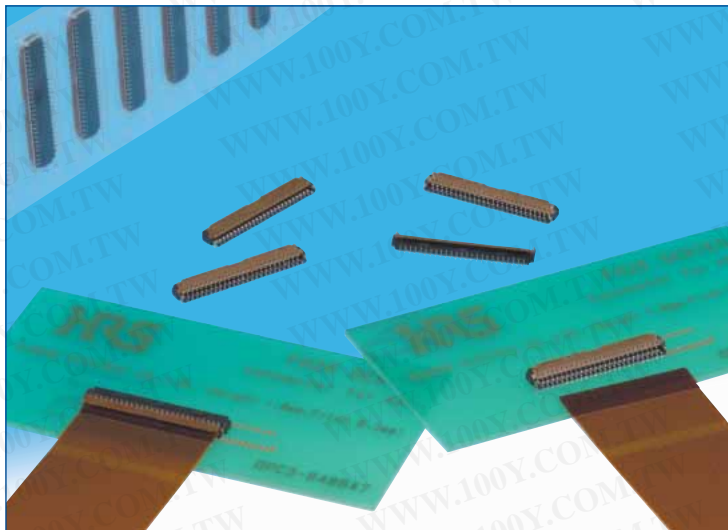
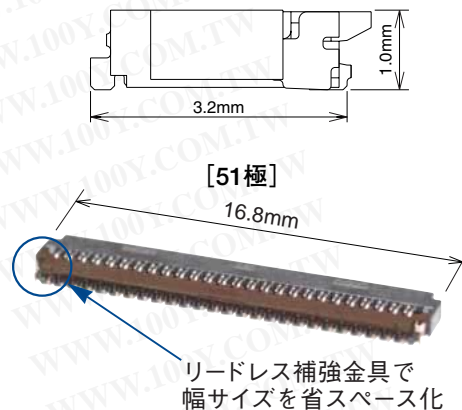


0.3mmピッチ高さ1.0mm・FPC用コネクタ

FH26シリーズ



●実装の容易な千鳥配列構造で、高さ1.0mm、実装奥行き3.2mmを実現



■特長

1. 低背0.3mmピッチFPCコネクタ

コネクタ高さ1.0mmと超薄型設計、実装奥行きも3.2mmと徹底して省スペース化しました。

※基板占有面積：約30%減

※コネクタ重量：約40%減

(当社0.3mmピッチコネクタFH23シリーズ51極対比)

2. 基板実装が容易

コネクタ前後にリードが出る千鳥配列により実装部のピッチは0.6mmと実装が容易になっています。

3. コネクタ下面のパターン禁止エリアが不要 (オーバーモルディング構造)

コネクタ下面を樹脂で覆い、端子の露出をなくしているため、基板パターンの引き回しに制限がありません。基板設計の自由度が向上します。

4. フリップロック方式による優れた作業性

フリップロック (回転ワンタッチ式) ZIF構造により、簡単かつ確実なFPCの接続作業を実現しました。

また、明確なロック時のクリック感が不完全ロックを防止します。

5. FPC挿入が容易

金属製のFPC挿入ガイドにより、容易なFPC挿入が出来ます。

また、ハウジングも破損しにくい構造です。

6. 0.2mm厚FPCに対応

0.3mmピッチコネクタの標準厚である0.2mmのFPCに対応しています。(補強板による適度な剛性がFPCの変形を防ぎ、挿入・嵌合時のトラブルを防ぎます。)

7. 自動実装に対応

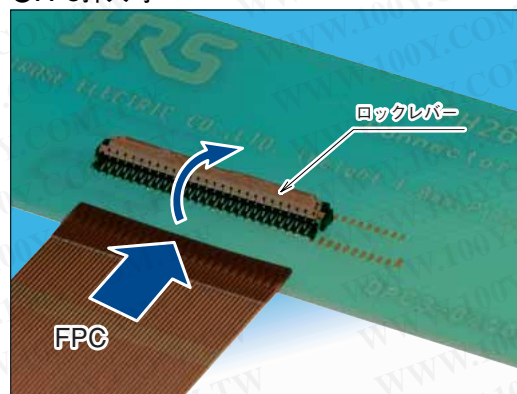
エンボス梱包により、自動実装対応が可能です。(1リール5000個巻き)

●オーバーモルディング構造

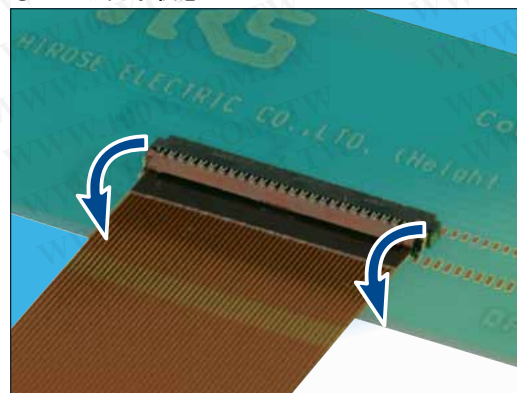


パターン禁止エリアが無く、自由な基板設計が可能

●FPC挿入時



●ロック完了状態



■用途

携帯電話、LCD関連、DVC、DSC、PDA、カメラモジュール、その他小型機器

勝特力材料 886-3-5753170
勝特力電子(上海) 86-21-54151736
勝特力電子(深圳) 86-755-83298787
[Http://www.100y.com.tw](http://www.100y.com.tw)

■製品規格

定 格	定格電流 DC0.2A (注1) 定格電圧 AC30Vrms	使用温度範囲 -55~85°C (注2) 使用湿度範囲 相対湿度90%以下 (結露しないこと)	保存温度範囲 -10~50°C (注3) 保存湿度範囲 相対湿度90%以下 (結露しないこと)
-----	-----------------------------------	---	---

適合FPC端末仕様	t=0.2±0.03 金めっき
-----------	-----------------

項 目	規 格	条 件
1.絶縁抵抗	50MΩ以上	DC100Vで測定
2.耐電圧	せん絡・絶縁破壊がないこと	AC90Vrmsを1分間印加
3.接触抵抗	100mΩ以下 ※FPC導体抵抗を含む	1mAで測定
4.繰り返し動作	接触抵抗：100mΩ以下 破損・ひび・部品のゆるみがないこと	10回
5.耐振性	1μs以上の電氣的瞬断がないこと 接触抵抗：100mΩ以下 破損・ひび・部品のゆるみがないこと	周波数10~55Hz、片振幅0.75mm 3方向各10サイクル
6.耐衝撃性	1μs以上の電氣的瞬断がないこと 接触抵抗：100mΩ以下 破損・ひび・部品のゆるみがないこと	加速度：981m/s ² 、持続時間：6ms 正弦半波3方向各3回
7.定常状態の耐湿性	接触抵抗：100mΩ以下 絶縁抵抗：50MΩ以上 破損・ひび・部品のゆるみがないこと	温度40°C、湿度90~95%の中に96時間放置
8.温度サイクル	接触抵抗：100mΩ以下 絶縁抵抗：50MΩ以上 破損・ひび・部品のゆるみがないこと	温度：-55→+15→+35→+85→+15→+35°C 時間： 30→ 2~3 → 30 → 2~3分 上記条件で5サイクル
9.はんだ耐熱性	外観の変形、及び端子などに著しいガタがないこと	1)リフローの場合：ピーク温度250°C MAX、230°C以上60秒以内 2)はんだこての場合：350±10°C 5秒 (注5)

(注1)全芯数に定格電流を通電する場合は、定格電流の70%でご使用ください。

(注2)通電時の温度上昇を含みます。

(注3)ここでの保存とは、基板搭載前の未使用品に対する長期保管状態を表わします。

基板搭載後の無通電状態は、使用温湿度範囲が適用されます。

(注4)上記の規格は、本シリーズを代表するものです。個々の正式な取り交わしは『納入仕様書』にてお願い致します。

(注5)モールドに若干ふくれが発生する場合がありますが、製品性能上問題ありません。

■材質

部 品	材 質	処 理	備 考
絶縁物	耐熱性樹脂	ブラック	UL94V-0
		ディープブラウン	
端 子	りん青銅	金めっきフラッシュ	——
金 具		純すざリフローめっき	——

■製品番号の構成

形式から製品の仕様をご判断いただく際にご利用ください。ご発注の際には、本カタログにある形式からお選びください。
また、本カタログに記載している製品の特性及び仕様は参考値です。製品のご使用に際しては必ず最新の納入仕様書にてご確認をお願い致します。

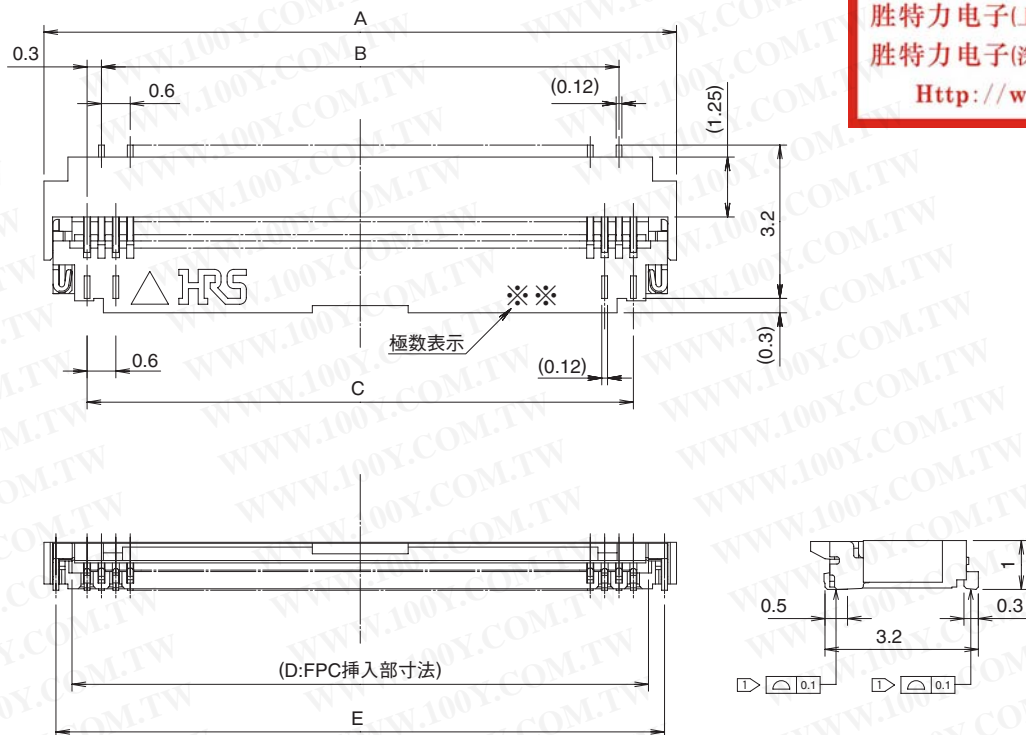
FH 26 - 51S - 0.3 SHW (05)

① ② ③ ④ ⑤ ⑥

① シリーズ名 : FH	④ コンタクトピッチ : 0.3mm
② シリーズNo. : 26	⑤ 端子形状 SHW…SMT水平千鳥配列実装タイプ
③ 標準タイプ : 極数 : 13、15、17、21、23、25、27、29、31、33、 35、37、39、41、45、51、55、57、61、71	⑥ めっき仕様 : (05)…金めっきフラッシュ (RoHS対応品) (10)…ニッケルバリア金めっきフラッシュ (RoHS対応品)

勝特力材料 886-3-5753170
勝特力電子(上海) 86-21-54151736
勝特力電子(深圳) 86-755-83298787
Http://www.100y.com.tw

■コネクタ寸法図



勝特力材料 886-3-5753170
 勝特力電子(上海) 86-21-54151736
 勝特力電子(深圳) 86-755-83298787
[Http://www.100y.com.tw](http://www.100y.com.tw)

- 注 ① 端子及び金具リードの平坦度は、0.1MAXです。
 ② 本製品は、エンボス梱包です。詳細は5頁の梱包仕様図を参照してください。
 ③ 改良等によりひけ逃げを追加することがありますので、ご了承願います。
 またモールド樹脂に黒点等が発生する場合がありますが、品質には問題ありません。

勝特力材料 886-3-5753170
 勝特力電子(上海) 86-21-54151736
 勝特力電子(深圳) 86-755-83298787
[Http://www.100y.com.tw](http://www.100y.com.tw)

コネクタ寸法表

単位：mm

製品番号	HRS No.	極数	A	B	C	D	E	RoHS
FH26-13S-0.3SHW(**)	CL580-0209-3-**-	13	5.4	3.0	3.6	4.23	4.9	(注2)
FH26-15S-0.3SHW(**)	CL580-0218-4-**-	15	6.0	3.6	4.2	4.83	5.5	
FH26-17S-0.3SHW(**)	CL580-0217-1-**-	17	6.6	4.2	4.8	5.43	6.1	
FH26-21S-0.3SHW(**)	CL580-0207-8-**-	21	7.8	5.4	6.0	6.63	7.3	
FH26-23S-0.3SHW(**)	CL580-0203-7-**-	23	8.4	6.0	6.6	7.23	7.9	
FH26-25S-0.3SHW(**)	CL580-0208-0-**-	25	9.0	6.6	7.2	7.83	8.5	
FH26-27S-0.3SHW(**)	CL580-0204-0-**-	27	9.6	7.2	7.8	8.43	9.1	
FH26-29S-0.3SHW(**)	CL580-0216-9-**-	29	10.2	7.8	8.4	9.03	9.7	
FH26-31S-0.3SHW(**)	CL580-0214-3-**-	31	10.8	8.4	9.0	9.63	10.3	
FH26-33S-0.3SHW(**)	CL580-0210-2-**-	33	11.4	9.0	9.6	10.23	10.9	
FH26-35S-0.3SHW(**)	CL580-0205-2-**-	35	12.0	9.6	10.2	10.83	11.5	
FH26-37S-0.3SHW(**)	CL580-0224-7-**-	37	12.6	10.2	10.8	11.43	12.1	
FH26-39S-0.3SHW(**)	CL580-0201-1-**-	39	13.2	10.8	11.4	12.03	12.7	
FH26-41S-0.3SHW(**)	CL580-0206-5-**-	41	13.8	11.4	12.0	12.63	13.3	
FH26-45S-0.3SHW(**)	CL580-0211-5-**-	45	15.0	12.6	13.2	13.83	14.5	
FH26-51S-0.3SHW(**)	CL580-0200-9-**-	51	16.8	14.4	15.0	15.63	16.3	
FH26-55S-0.3SHW(**)	CL580-0221-9-**-	55	18.0	15.6	16.2	16.83	17.5	
FH26-57S-0.3SHW(**)	CL580-0212-8-**-	57	18.6	16.2	16.8	17.43	18.1	
FH26-61S-0.3SHW(**)	CL580-0213-0-**-	61	19.8	17.4	18.0	18.63	19.3	
FH26-71S-0.3SHW(**)	CL580-0202-4-**-	71	22.8	20.4	21.0	21.63	22.3	

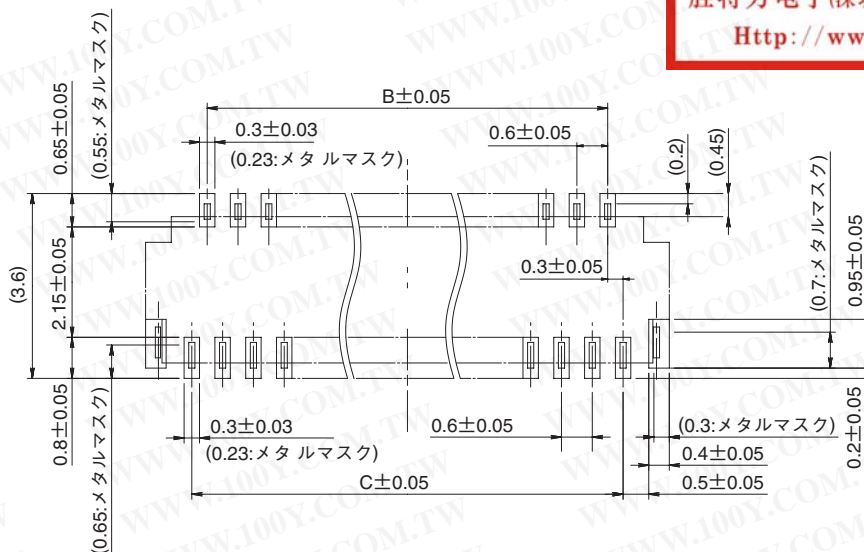
(注1) 梱包はエンボステープ梱包となります。(5,000個/リール)

ご注文はリール数でお願い致します。

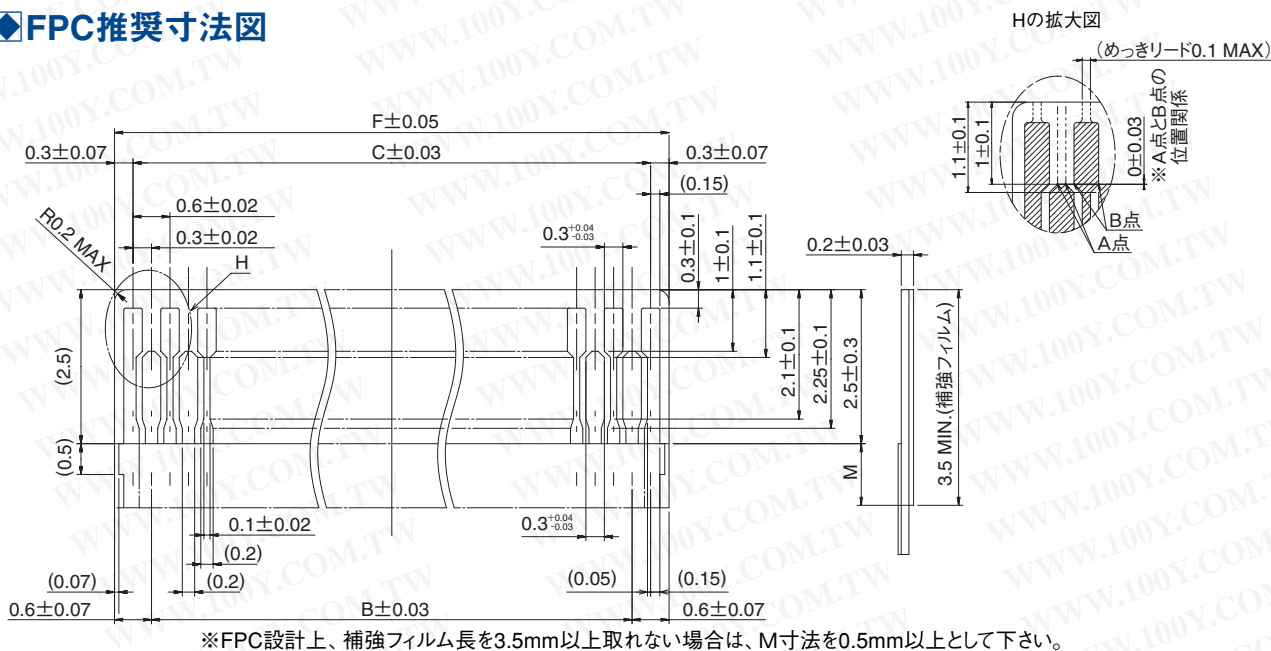
(注2) **:めっき仕様を示します。詳細は「製品番号の構成」欄を参照して下さい。

勝特力材料 886-3-5753170
 勝特力電子(上海) 86-21-54151736
 勝特力電子(深圳) 86-755-83298787
[Http://www.100y.com.tw](http://www.100y.com.tw)

◆推奨ランド、メタルマスク寸法図



◆FPC推奨寸法図



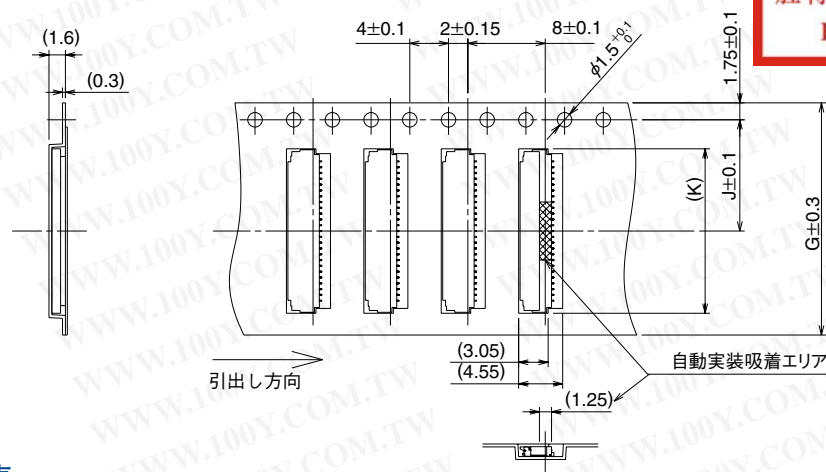
推奨ランド、メタルマスクFPC寸法表

単位：mm

製品番号	HRS No.	極数	B	C	F
FH26-13S-0.3SHW(**)	CL580-0209-3-**	13	3.0	3.6	4.2
FH26-15S-0.3SHW(**)	CL580-0218-4-**	15	3.6	4.2	4.8
FH26-17S-0.3SHW(**)	CL580-0217-1-**	17	4.2	4.8	5.4
FH26-21S-0.3SHW(**)	CL580-0207-8-**	21	5.4	6.0	6.6
FH26-23S-0.3SHW(**)	CL580-0203-7-**	23	6.0	6.6	7.2
FH26-25S-0.3SHW(**)	CL580-0208-0-**	25	6.6	7.2	7.8
FH26-27S-0.3SHW(**)	CL580-0204-0-**	27	7.2	7.8	8.4
FH26-29S-0.3SHW(**)	CL580-0216-9-**	29	7.8	8.4	9.0
FH26-31S-0.3SHW(**)	CL580-0214-3-**	31	8.4	9.0	9.6
FH26-33S-0.3SHW(**)	CL580-0210-2-**	33	9.0	9.6	10.2
FH26-35S-0.3SHW(**)	CL580-0205-2-**	35	9.6	10.2	10.8
FH26-37S-0.3SHW(**)	CL580-0224-7-**	37	10.2	10.8	11.4
FH26-39S-0.3SHW(**)	CL580-0201-1-**	39	10.8	11.4	12.0
FH26-41S-0.3SHW(**)	CL580-0206-5-**	41	11.4	12.0	12.6
FH26-45S-0.3SHW(**)	CL580-0211-5-**	45	12.6	13.2	13.8
FH26-51S-0.3SHW(**)	CL580-0200-9-**	51	14.4	15.0	15.6
FH26-55S-0.3SHW(**)	CL580-0221-9-**	55	15.6	16.2	16.8
FH26-57S-0.3SHW(**)	CL580-0212-8-**	57	16.2	16.8	17.4
FH26-61S-0.3SHW(**)	CL580-0213-0-**	61	17.4	18.0	18.6
FH26-71S-0.3SHW(**)	CL580-0202-4-**	71	20.4	21.0	21.6

梱包仕様図

●エンボスキャリアテープ寸法図（テープ幅24mm以下）



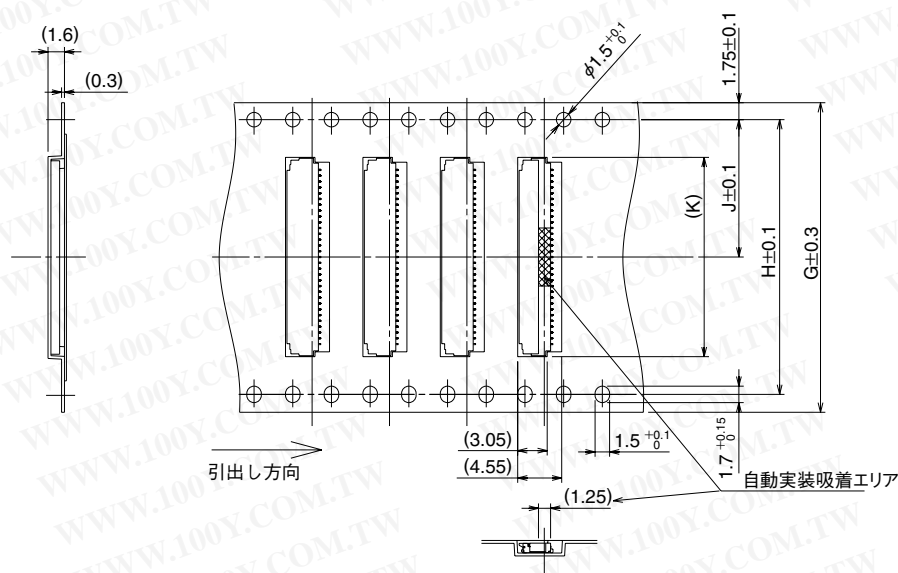
勝特力材料 886-3-5753170
 勝特力電子(上海) 86-21-54151736
 勝特力電子(深圳) 86-755-83298787
[Http://www.100y.com.tw](http://www.100y.com.tw)

梱包仕様図寸法表

単位：mm

製品番号	HRS No.	極数	G	J	K	L	M
FH26-13S-0.3SHW(**)	CL580-0209-3-**	13	16	7.5	5.6	17.4	21.4
FH26-15S-0.3SHW(**)	CL580-0218-4-**	15	16	7.5	6.2	17.4	21.4
FH26-17S-0.3SHW(**)	CL580-0217-1-**	17	16	7.5	6.8	17.4	21.4
FH26-21S-0.3SHW(**)	CL580-0207-8-**	21	16	7.5	8.0	17.4	21.4
FH26-23S-0.3SHW(**)	CL580-0203-7-**	23	16	7.5	8.6	17.4	21.4
FH26-25S-0.3SHW(**)	CL580-0208-0-**	25	16	7.5	9.2	17.4	21.4
FH26-27S-0.3SHW(**)	CL580-0204-0-**	27	16	7.5	9.8	17.4	21.4
FH26-29S-0.3SHW(**)	CL580-0216-9-**	29	24	11.5	10.4	25.4	29.4
FH26-31S-0.3SHW(**)	CL580-0214-3-**	31	24	11.5	11.0	25.4	29.4
FH26-33S-0.3SHW(**)	CL580-0210-2-**	33	24	11.5	11.6	25.4	29.4
FH26-35S-0.3SHW(**)	CL580-0205-2-**	35	24	11.5	12.2	25.4	29.4
FH26-37S-0.3SHW(**)	CL580-0224-7-**	37	24	11.5	12.8	25.4	29.4
FH26-39S-0.3SHW(**)	CL580-0201-1-**	39	24	11.5	13.4	25.4	29.4
FH26-41S-0.3SHW(**)	CL580-0206-5-**	41	24	11.5	14.0	25.4	29.4
FH26-45S-0.3SHW(**)	CL580-0211-5-**	45	24	11.5	15.2	25.4	29.4
FH26-51S-0.3SHW(**)	CL580-0200-9-**	51	24	11.5	17.0	25.4	29.4

●エンボスキャリアテープ寸法図（テープ幅32mm以上）

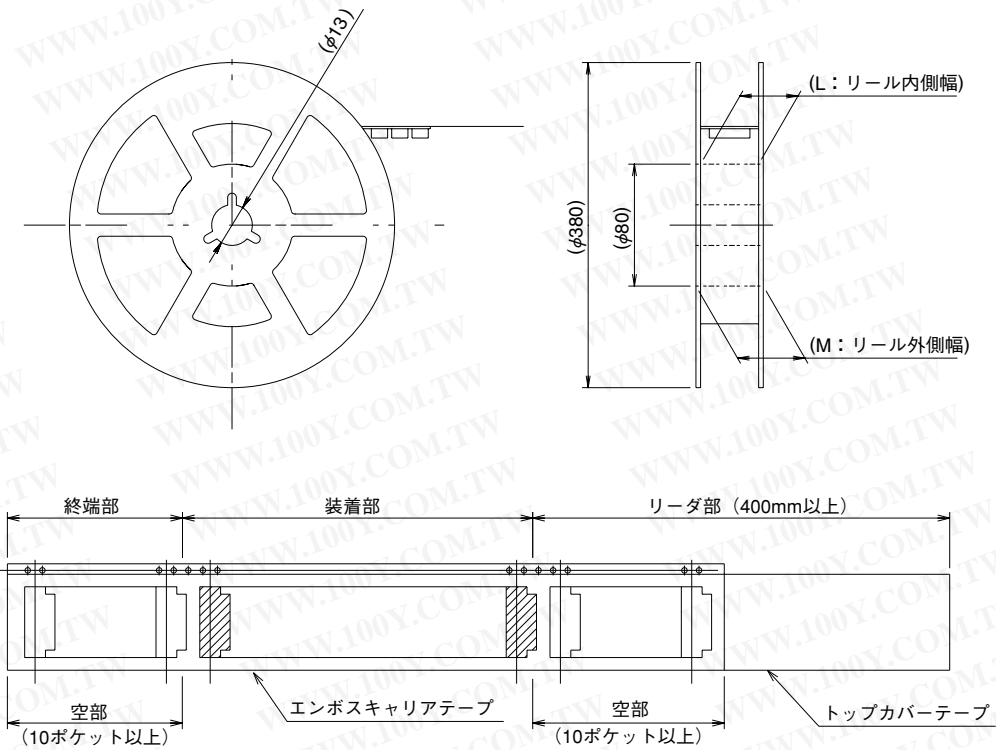


梱包仕様図寸法表

単位：mm

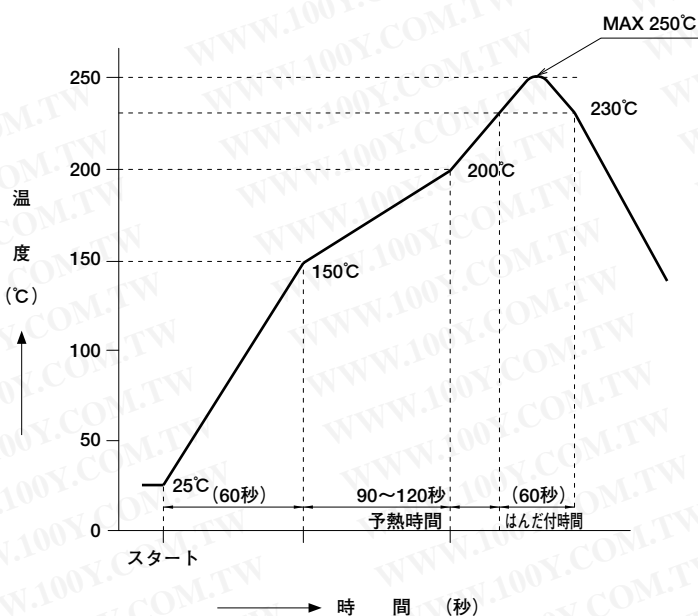
製品番号	HRS No.	極数	G	H	J	K	L	M
FH26-55S-0.3SHW(**)	CL580-0221-9-**	55	32	28.4	14.2	18.2	33.4	37.4
FH26-57S-0.3SHW(**)	CL580-0212-8-**	57	32	28.4	14.2	18.8	33.4	37.4
FH26-61S-0.3SHW(**)	CL580-0213-0-**	61	32	28.4	14.2	20.0	33.4	37.4
FH26-71S-0.3SHW(**)	CL580-0202-4-**	71	44	40.4	20.2	23.0	45.4	49.4

●リール状態寸法図



勝特力材料 886-3-5753170
胜特力电子(上海) 86-21-54151736
胜特力电子(深圳) 86-755-83298787
[Http://www.100y.com.tw](http://www.100y.com.tw)

温度プロファイル



適用条件

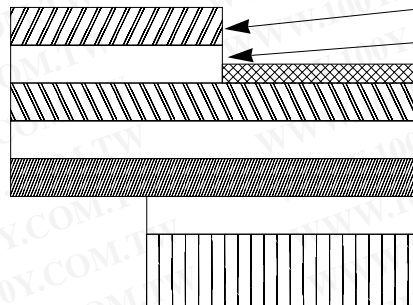
- リフロー方式 : 遠赤・熱風併用リフロー
(日本電熱計器製 SENSBY NR-II)
- リフロー炉雰囲気 : 大気
- はんだ : クリームタイプ Sn/3.0Ag/0.5Cu
(千住金属製 M705-221CM5-42-10.5)
- 試験基板 : 基板材質及びサイズ
ガラスエポキシ 25×50×0.8mm
ランド寸法 0.3×0.65, 0.3×0.8mm
- メタルマスク : 厚さ 0.1mm
開口寸法 0.23×0.55, 0.23×0.65mm

この温度プロファイルは上記適用条件のもので、
クリームはんだの種類、メーカー、基板サイズ、その他の実装
部材等の条件により異なる場合がありますので、実装状態
を十分ご確認の上ご使用願います。

勝特力材料 886-3-5753170
胜特力电子(上海) 86-21-54151736
胜特力电子(深圳) 86-755-83298787
[Http://www.100y.com.tw](http://www.100y.com.tw)

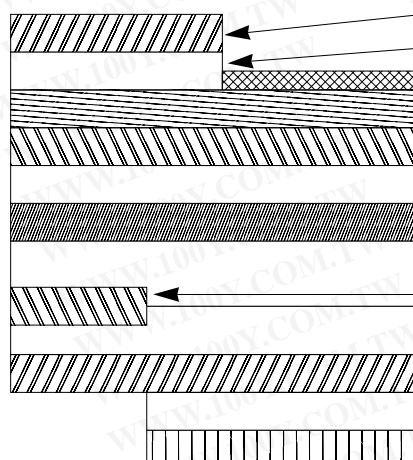
◆FH26シリーズ FPC部材構成 (推奨仕様)

1. 片面FPCの場合



材料名	材質	厚み(μm)
カバーレイフィルム	ポリイミド 1mil	25
カバー接着剤		25
表面処理	ニッケル下地1~5μm+金めっき0.2μm	3
銅箔	Cu 1oz	35
ベース接着剤	熱硬化接着剤	25
ベースフィルム	ポリイミド 1mil	25
補材接着剤	熱硬化接着剤	40
補強フィルム	ポリイミド 3mil	75
合計		203

2. 両面FPCの場合



材料名	材質	厚み(μm)
カバーレイフィルム	ポリイミド 1mil	25
カバー接着剤		25
表面処理	ニッケル下地1~5μm+金めっき0.2μm	3
スルーホール銅	Cu	15
銅箔	Cu 1/2oz	18
ベース接着剤	熱硬化接着剤	18
ベースフィルム	ポリイミド 1mil	25
ベース接着剤	熱硬化接着剤	18
銅箔	Cu 1/2oz	18
カバー接着剤	熱硬化接着剤	25
カバーレイフィルム	ポリイミド 1mil	25
補材接着剤	熱硬化接着剤	25
補強フィルム	ポリイミド 1mil	25
合計		197

※両面FPCの場合は、FPC折り曲げによるロック外れ防止のため、裏面の銅箔は無くしてください。

3. 注意事項

1. 本仕様はFH26シリーズFPC(t=0.2±0.03)の部材構成の推奨です。
2. 部材構成の詳細については、各FPCメーカーまでお問い合わせください。

勝特力材料 886-3-5753170
 勝特力電子(上海) 86-21-54151736
 勝特力電子(深圳) 86-755-83298787
[Http://www.100y.com.tw](http://www.100y.com.tw)

◆コネクタの操作方法と注意点

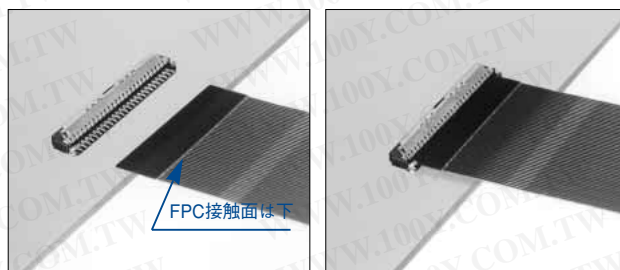
操作方法

1. FPC挿入方法

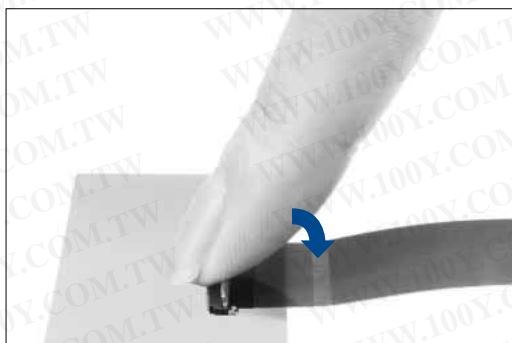
- ① アクチュエータを上方向に押し上げます。
(ロックを解除します)
アクチュエータは、親指や人差し指の爪により、跳ね上げる感じで簡単に操作できます。



- ② FPCの導体面を下にして挿入します。
FPCは、コネクタに対して垂直になるようにし、奥まで確実に挿入してください。

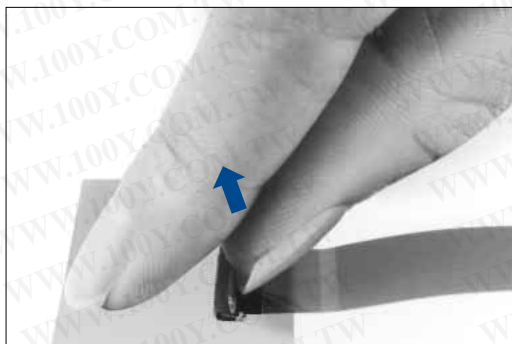


- ③ アクチュエータを押し下げます。
FPCが半挿入、又は極度の挿入ズレの場合は、2-①の抜去方法でFPCを取り外し1-①より再度操作してください。
また、ロックの際はコネクタを固定して作業してください。



2. FPC抜去方法

- ① アクチュエータを上方向に押し上げ、ロックの解除後FPCを引き抜いてください。



勝特力材料 886-3-5753170
勝特力電子(上海) 86-21-54151736
勝特力電子(深圳) 86-755-83298787
[Http://www.100y.com.tw](http://www.100y.com.tw)

使用上の注意点

本コネクタは、小型・薄型製品であり、その取り扱いについて注意が必要です。以下の内容をご確認の上ご使用ください。

【基板実装時の注意点】

◆基板のそり量について

基板の反り量は、極力抑えるようにしてください。
本コネクタの平坦度は、0.1mm以下ですが、反り量が大きいと
はんだ付け不良となることがあります。
※反りの要素はいろいろあると思いますので事前確認をお願い致します。

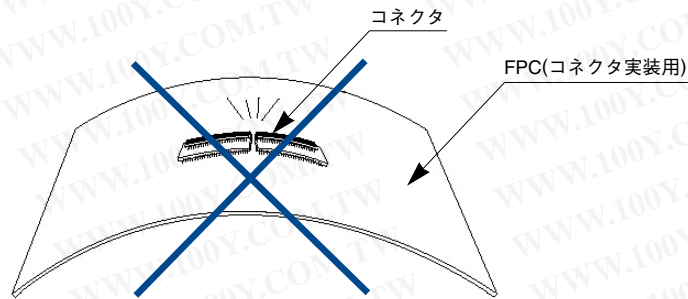
◆コネクタへの負荷について

実装する以前にコネクタに0.5N以上の外力を加えないでください、コネクタが破損する可能性があります。また、実装前にFPCを入れたり、コネクタの操作をしたりしないでください。

◆基板への負荷について

・多数個取の基板を割る
・基板をネジ止めする
などアセンブリ工程で基板に負荷が加わらないように注意してください。
コネクタが破損する可能性があります。

勝特力材料 886-3-5753170
勝特力電子(上海) 86-21-54151736
勝特力電子(深圳) 86-755-83298787
[Http://www.100y.com.tw](http://www.100y.com.tw)

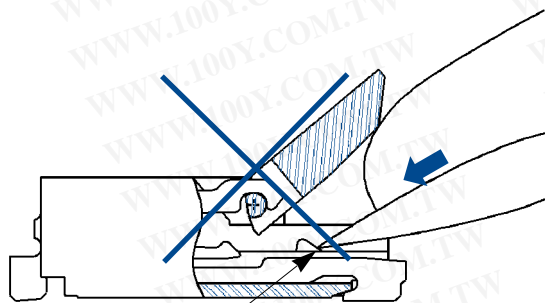


【FPC挿入・嵌合時の注意事項】

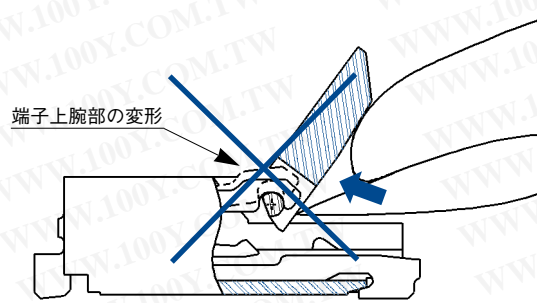
FPCの挿入・嵌合時は、以下の点に注意いただきますようお願い致します。

◆アクチュエータ操作について

①初期状態(FPC未挿入)からアクチュエータを開放する際には、過度の力が加わらないように注意してください。また、
下図のように爪や指などを奥に入れると端子変形の恐れがあります。

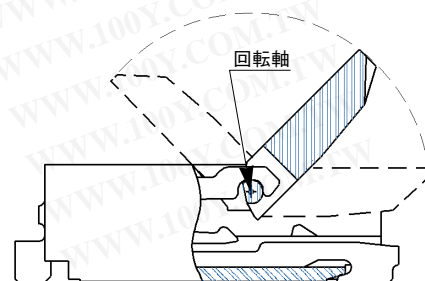


例1 端子先端部の変形



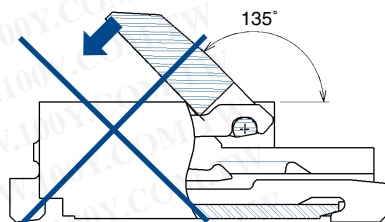
例2

②アクチュエータは、下図のように、回転軸を中心に回転しますので、回転動作させるように操作してください。

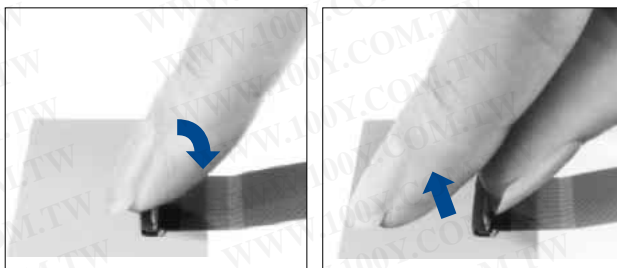


使用上の注意点

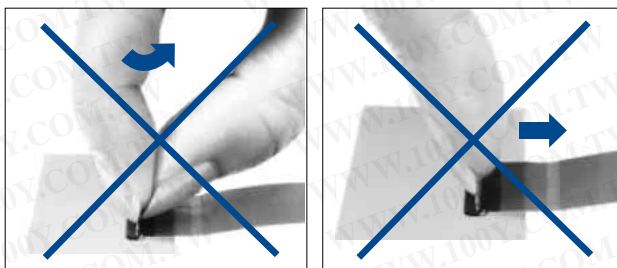
- ③ アクチュエータは135°以上開かない構造となっておりますので、それ以上後ろに力を加えないでください。
(右図参照)ロックレバーが外れたり、破損することがあります。(1N以下)



- ④ アクチュエータを操作するには、中央部付近で行ってください。

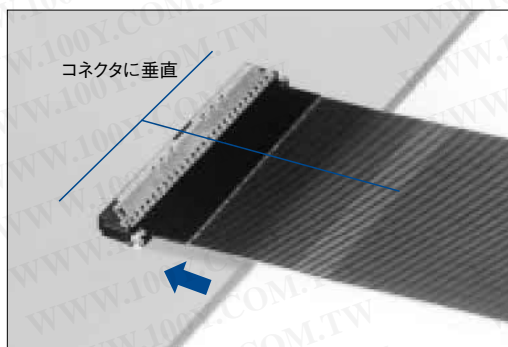
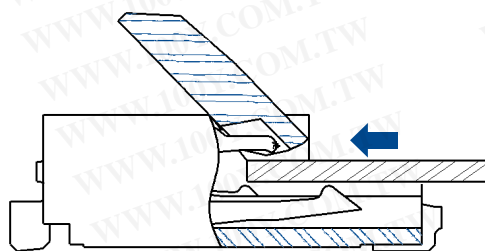


- ⑤ 右図のようにアクチュエータを掴んで上に持ち上げたり、引っ掛けたりしないでください。
破損の原因となることがあります。(前述の②の回転動作以外の操作を行わないでください。)



◆FPCの挿入について①

FPCは、基板面に対して水平にかつ、コネクタに対して垂直に入れるようにし、奥まで確実に挿入してください。



FPCを斜めに挿入すると、ピッチズレによりショート不良となったり、FPCの角が端子に引っかかり、端子を変形させる原因となることがあります。

また、本コネクタは、ZIF構造であり、有効嵌合長も0.35mm(弊社推奨FPCノミナル寸法時)でありますのでFPC挿入後もFPCが抜けないように注意してアクチュエータ動作を行ってください。

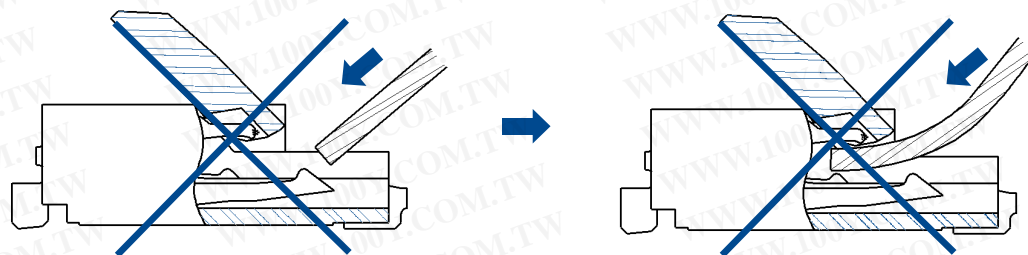
勝特力材料 886-3-5753170
胜特力电子(上海) 86-21-54151736
胜特力电子(深圳) 86-755-83298787
[Http://www.100y.com.tw](http://www.100y.com.tw)

使用上の注意点

◆FPCの挿入について②

FPCを斜め上方向から入れないようにしてください。

下図のようにFPC挿入工程で斜め上方向から入れた場合、FPCが屈曲しパターンが断線したり、FPCが十分に挿入されず導通不良の原因になることがあります。

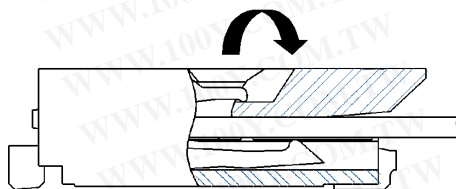


※FPCが斜め挿入にならないように、レイアウト時にFPC挿入スペースを確保できるように配慮をお願い致します。また、FPCが短すぎても、挿入が難しくなりますので、適切な部品レイアウトをお願い致します。

※FPCの屈曲性、断線については、FPCメーカー様と擦り合わせをお願い致します。

◆ロック状態の確認

ロック時には、アクチュエータが下図の如く、基板面に対して水平になったことを確認してください。ただし、アクチュエータが、0°付近になりましたら、過度な負荷が掛からないようにしてください。端子変形の原因となる場合があります。(1N以下)

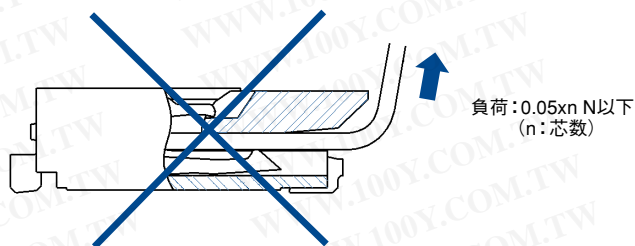


【FPC嵌合後のFPC引き回し時の注意事項】

◆FPCへの負荷について

FPC装着後、FPCに負荷が加わらないように注意して下さい。コネクタのロックが解除されたり、FPCの断線・破損の原因になります。特に、FPCに連続的に負荷が加わる場合はFPCを固定するようにしてください。

また、FPC引き回しにつきましても、FPC挿入口付近から急激に屈曲するようにならないようにしてください。

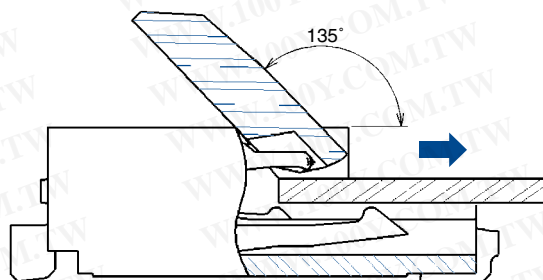
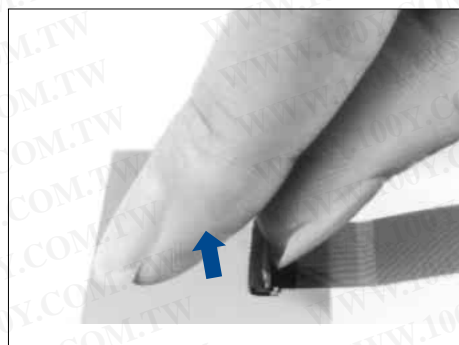


勝特力材料 886-3-5753170
勝特力電子(上海) 86-21-54151736
勝特力電子(深圳) 86-755-83298787
Http://www.100y.com.tw

使用上の注意点

【FPC抜去時の注意事項】

FPCを引き抜く場合は、アクチュエータを解除した状態で抜いてください。



【その他の注意事項】

◆手はんだの注意点

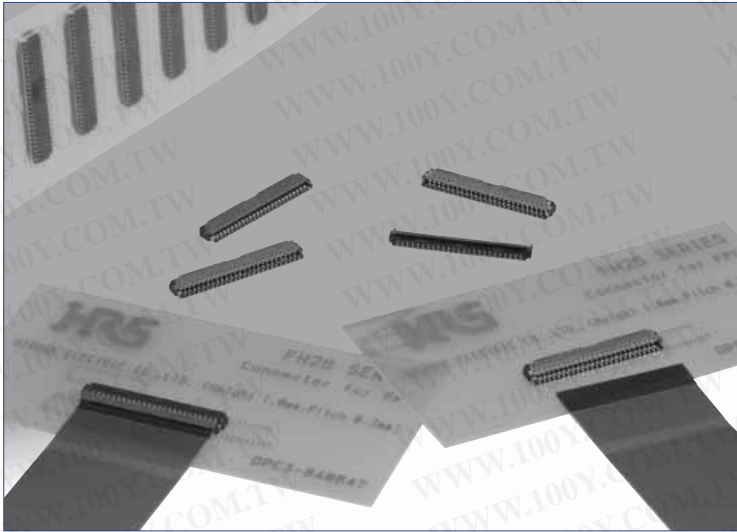
リペアーなど手はんだを行う際は、下記に注意してください。

- ① コネクタにFPCを挿入した状態で、リフロー、手はんだを行わないでください。
- ② 過度の熱を加えたり、はんだコテがコネクタのリード以外に触れないように注意してください。
コネクタが変形したり溶ける原因になります。
- ③ 過度のはんだ(フラックス)は供給しないでください。
端子にはんだ(フラックス)を供給しすぎるとはんだやフラックスが接点やアクチュエータの回転部に付着し、接触不良やアクチュエータの回転動作不良の原因となります。また、補強金具にもはんだを供給しすぎるとアクチュエータの回転動作に支障が出てコネクタ破損の原因になります。

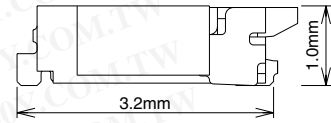
勝特力材料 886-3-5753170
勝特力电子(上海) 86-21-54151736
胜特力电子(深圳) 86-755-83298787
[Http://www.100y.com.tw](http://www.100y.com.tw)

0.3mm Contact Pitch, 1mm above the board, Flexible Printed Circuit ZIF Connectors

FH26 Series



●Space saving(51 pos. shown)



Metal fittings do not protrude outside of the connector body

Features

1. Extremely light weight

The typical version, with all 51 contacts loaded, weights only 0.1 grams.

2. Easy solderability on the PC board

The soldering leads are on 0.6 mm pitch, exiting on front and back of the connector.

3. Conductive traces on the PCB can run under the connector

No exposed contacts on the bottom of the connector.

4. Easy FPC insertion and reliable electrical connection

Proven Flip LockR actuator allows easy insertion of FPC. Tactile sensation when fully closed confirms complete electrical and mechanical connection.

5. Accepts standard thickness FPC

0.2mm thick standard Flexible Printed Circuit board can be used.

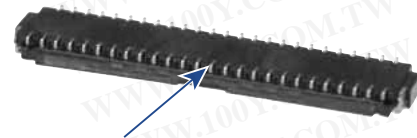
This is the only ultra-low profile ZIF connector allowing the use of standard FPC.

6. Board placement with automatic equipment

Flat top surface and packaging on the tape-and-reel allows use of vacuum nozzles.

Standard reel contains 5,000 connectors.

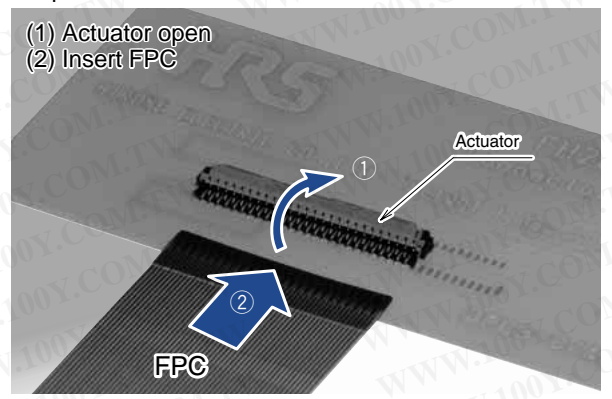
●Can be mounted over conductive traces.



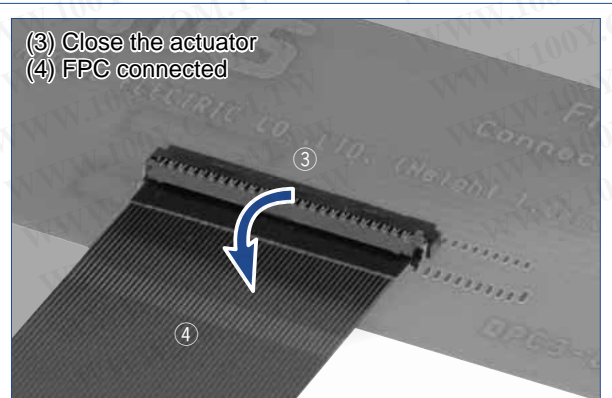
No exposed contacts on the bottom of the connector

●Operation

- (1) Actuator open
- (2) Insert FPC



- (3) Close the actuator
- (4) FPC connected



Applications

Mobile phones, PDA's, digital cameras, digital video cameras, LCD connections, plasma displays (PDP), camera modules and other compact devices requiring Flexible Printed Circuit connections using high reliability ultra-small profile connectors.

勝特力材料 886-3-5753170
勝特力电子(上海) 86-21-54151736
勝特力电子(深圳) 86-755-83298787
[Http://www.100y.com.tw](http://www.100y.com.tw)

Specifications

Rating	Current rating 0.2A DC Voltage rating 30V AC	Operating temperature range -55 °C to +85°C (Note 1) Operating humidity range Relative humidity 90% max. (No condensation)	Storage temperature range -10°C to +50°C (Note 2) Storage humidity range Relative humidity 90% max.
--------	---	---	--

Recommended FPC : Thickness: = 0.2±0.03mm gold plated

Item	Specification	Conditions
1. Insulation resistance	50 M ohms min.	100 V DC
2. Withstanding voltage	No flashover or insulation breakdown.	90 V AC /one minute
3. Contact resistance	100 m ohms max. * Including FPC conductor resistance	1 mA
4. Durability (Insertion/ withdrawal)	Contact resistance: 100 m ohms max. No damage, cracks, or parts dislocation.	10 cycles
5. Vibration	No electrical discontinuity of 1µs or more. Contact resistance: 100 m ohms max. No damage, cracks, or parts dislocation.	Frequency: 10 to 55 Hz, single amplitude of 0.75 mm, 10 cycles, 3 directions.
6. Shock	No electrical discontinuity of 1µs. min. Contact resistance: 100 m ohms max. No damage, cracks, or parts dislocation.	Acceleration of 981 m/s ² , 6 ms duration, sine half-wave waveform, 3 cycles in each of the 3 axis
7. Humidity (Steady state)	Contact resistance: 100 m ohms max. Insulation resistance: 50 M ohms min. No affect on appearance or performance.	96 hours at temperature of 40±2°C and humidity of 90% to 95%.
8. Temperature cycle	Contact resistance: 100 m ohms max. Insulation resistance: 50 M ohms min. No damage, cracks, or parts looseness.	Temperature: -55 °C → +15°C to +35°C → +85°C → +15°C to +35°C Time: 30 → 2 to 3 → 30 → 2 to 3 (Minutes) 5 cycles
9. Resistance to soldering heat	No deformation of components affecting performance.	Reflow: At the recommended temperature profile Manual soldering: 350°C +/-10°C for 5±1 seconds

Note 1: Includes temperature rise caused by current flow.

Note 2: The term "storage" refers to products stored for long period of time prior to mounting and use. Operating Temperature Range and Humidity range covers non- conducting condition of installed connectors in storage, shipment or during transportation.

Materials

Part	Material	Finish	Remarks
Insulator	LCP	Color: Black	UL94V-0
Actuator	PA	Color: Dark brown	
Contacts	Phosphor bronze	Gold plated	_____
Metal fitting		Tin plated (Lead free)	_____

Ordering information

FH26 - 51S - 0.3 SHW (05)

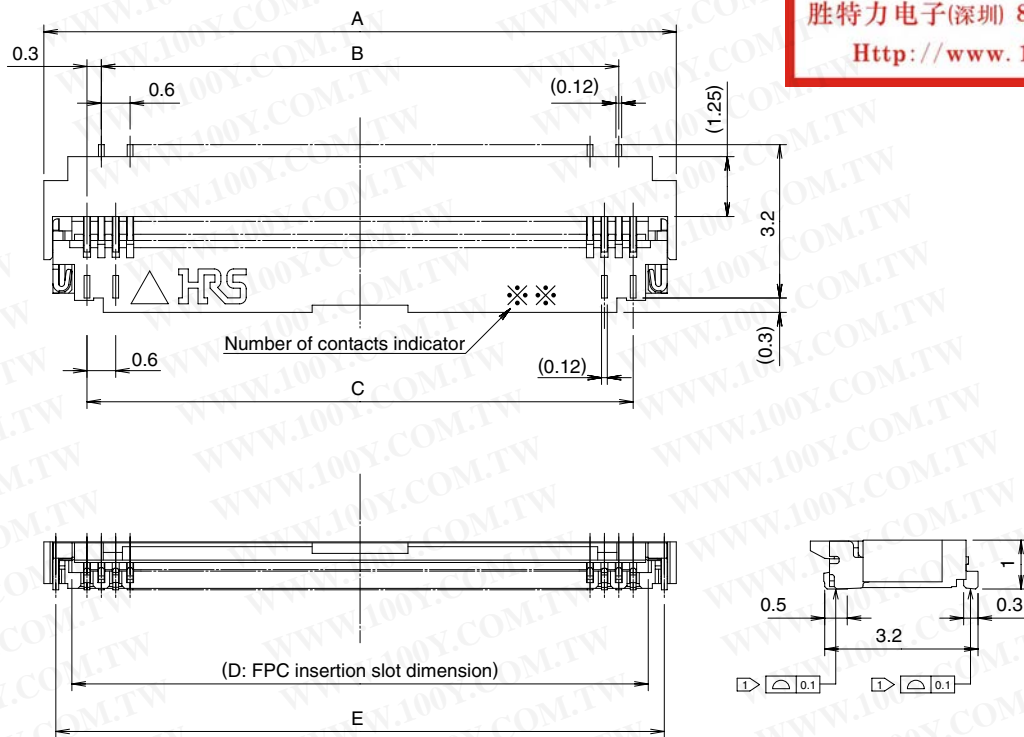
① ② ③ ④ ⑤

① Series name: FH26	④ Terminal type: SHW(SMT horizontal mounting)
② No. of contacts: 13, 15, 17, 21, 23, 25, 27, 29, 31, 33, 35, 37, 39, 41, 45, 51, 55, 57, 61, 71	⑤ Plating specifications (05) : Gold plated (10) : Nickel barrier in gold plated
③ Contact pitch: 0.3mm	

勝特力材料 886-3-5753170
 勝特力电子(上海) 86-21-54151736
 勝特力电子(深圳) 86-755-83298787
[Http://www.100y.com.tw](http://www.100y.com.tw)

Connector Dimensions

勝特力材料 886-3-5753170
 勝特力电子(上海) 86-21-54151736
 勝特力电子(深圳) 86-755-83298787
[Http://www.100y.com.tw](http://www.100y.com.tw)



- Notes
- 1 The coplanarity of each terminal lead within specified dimension is 0.1 mm Max.
 - 2 Packaged on tape and reel only. Check packaging specification.
 - 3 Slight variations in color of the plastic compounds do not affect form, fit or function of the connector.

All dimensions: mm

Part Number	CL No.	Number of Contacts	A	B	C	D	E	RoHS
FH26-13S-0.3SHW(**)	CL580-0209-3-*	13	5.4	3.0	3.6	4.23	4.9	YES
FH26-15S-0.3SHW(**)	CL580-0218-4-*	15	6.0	3.6	4.2	4.83	5.5	
FH26-17S-0.3SHW(**)	CL580-0217-1-*	17	6.6	4.2	4.8	5.43	6.1	
FH26-21S-0.3SHW(**)	CL580-0207-8-*	21	7.8	5.4	6.0	6.63	7.3	
FH26-23S-0.3SHW(**)	CL580-0203-7-*	23	8.4	6.0	6.6	7.23	7.9	
FH26-25S-0.3SHW(**)	CL580-0208-0-*	25	9.0	6.6	7.2	7.83	8.5	
FH26-27S-0.3SHW(**)	CL580-0204-0-*	27	9.6	7.2	7.8	8.43	9.1	
FH26-29S-0.3SHW(**)	CL580-0216-9-*	29	10.2	7.8	8.4	9.03	9.7	
FH26-31S-0.3SHW(**)	CL580-0214-3-*	31	10.8	8.4	9.0	9.63	10.3	
FH26-33S-0.3SHW(**)	CL580-0210-2-*	33	11.4	9.0	9.6	10.23	10.9	
FH26-35S-0.3SHW(**)	CL580-0205-2-*	35	12.0	9.6	10.2	10.83	11.5	
FH26-37S-0.3SHW(**)	CL580-0224-7-*	37	12.6	10.2	10.8	11.43	12.1	
FH26-39S-0.3SHW(**)	CL580-0201-1-*	39	13.2	10.8	11.4	12.03	12.7	
FH26-41S-0.3SHW(**)	CL580-0206-5-*	41	13.8	11.4	12.0	12.63	13.3	
FH26-45S-0.3SHW(**)	CL580-0211-5-*	45	15.0	12.6	13.2	13.83	14.5	
FH26-51S-0.3SHW(**)	CL580-0200-9-*	51	16.8	14.4	15.0	15.63	16.3	
FH26-55S-0.3SHW(**)	CL580-0221-9-*	55	18.0	15.6	16.2	16.83	17.5	
FH26-57S-0.3SHW(**)	CL580-0212-8-*	57	18.6	16.2	16.8	17.43	18.1	
FH26-61S-0.3SHW(**)	CL580-0213-0-*	61	19.8	17.4	18.0	18.63	19.3	
FH26-71S-0.3SHW(**)	CL580-0202-4-*	71	22.8	20.4	21.0	21.63	22.3	

Note1 : Embossed tape reel packaging (5,000 pieces/reel).

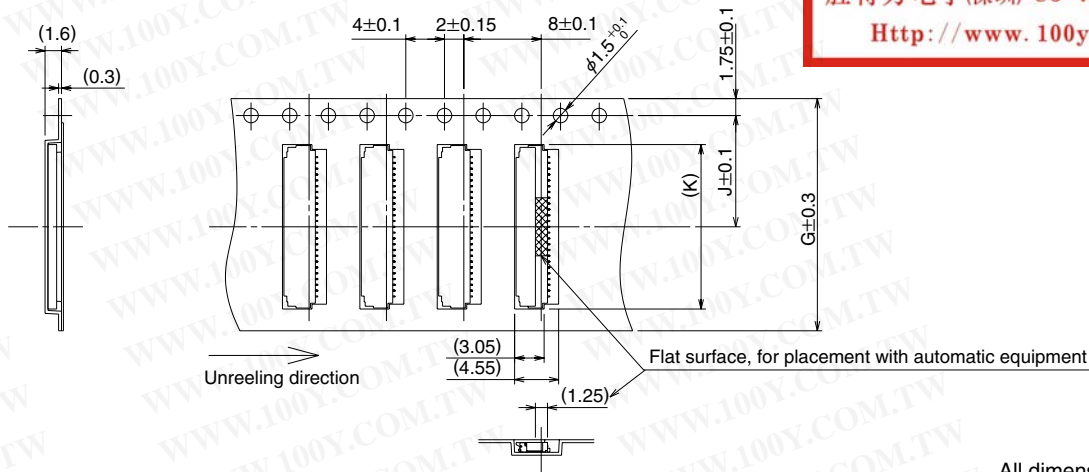
Order by number of reels.

Note2 : ** : Plating specification. Refer to ordering information.

勝特力材料 886-3-5753170
 勝特力电子(上海) 86-21-54151736
 勝特力电子(深圳) 86-755-83298787
[Http://www.100y.com.tw](http://www.100y.com.tw)

◆ Packaging Specification

● Embossed Carrier Tape Dimensions (Tape width of 24mm max.)

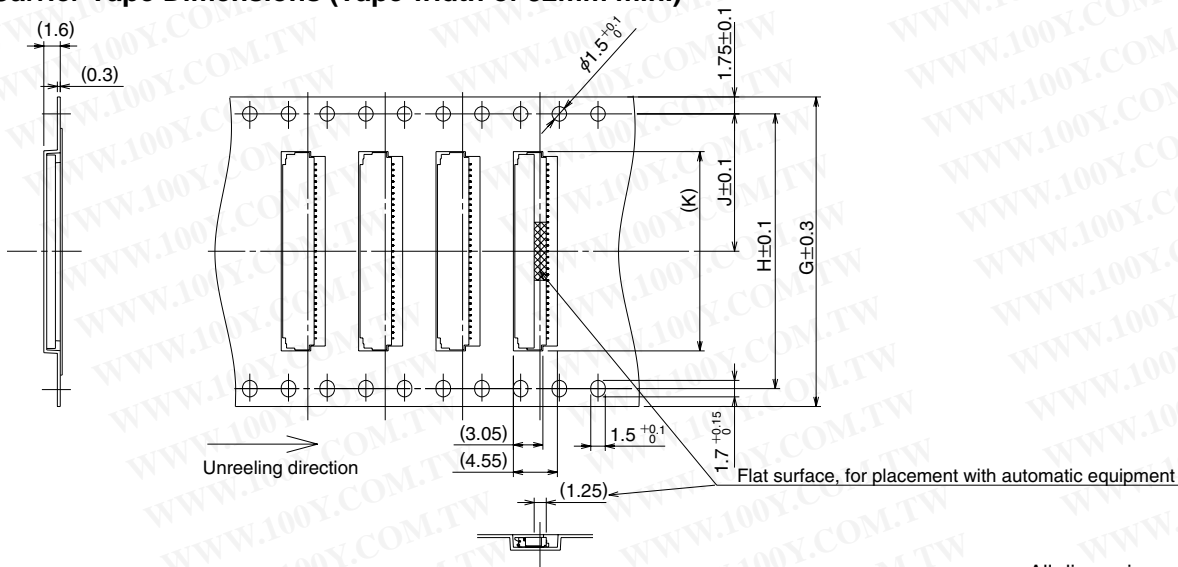


All dimensions: mm

Part Number	CL No.	Number of Contacts	G	J	K	L	M
FH26-13S-0.3SHW(**)	CL580-0209-3-**-	13	16	7.5	5.6	17.4	21.4
FH26-15S-0.3SHW(**)	CL580-0218-4-**-	15	16	7.5	6.2	17.4	21.4
FH26-17S-0.3SHW(**)	CL580-0217-1-**-	17	16	7.5	6.8	17.4	21.4
FH26-21S-0.3SHW(**)	CL580-0207-8-**-	21	16	7.5	8.0	17.4	21.4
FH26-23S-0.3SHW(**)	CL580-0203-7-**-	23	16	7.5	8.6	17.4	21.4
FH26-25S-0.3SHW(**)	CL580-0208-0-**-	25	16	7.5	9.2	17.4	21.4
FH26-27S-0.3SHW(**)	CL580-0204-0-**-	27	16	7.5	9.8	17.4	21.4
FH26-29S-0.3SHW(**)	CL580-0216-9-**-	29	24	11.5	10.4	25.4	29.4
FH26-31S-0.3SHW(**)	CL580-0214-3-**-	31	24	11.5	11.0	25.4	29.4
FH26-33S-0.3SHW(**)	CL580-0210-2-**-	33	24	11.5	11.6	25.4	29.4
FH26-35S-0.3SHW(**)	CL580-0205-2-**-	35	24	11.5	12.2	25.4	29.4
FH26-37S-0.3SHW(**)	CL580-0224-7-**-	37	24	11.5	12.8	25.4	29.4
FH26-39S-0.3SHW(**)	CL580-0201-1-**-	39	24	11.5	13.4	25.4	29.4
FH26-41S-0.3SHW(**)	CL580-0206-5-**-	41	24	11.5	14.0	25.4	29.4
FH26-45S-0.3SHW(**)	CL580-0211-5-**-	45	24	11.5	15.2	25.4	29.4
FH26-51S-0.3SHW(**)	CL580-0200-9-**-	51	24	11.5	17.0	25.4	29.4

5, 000 pieces per reel.

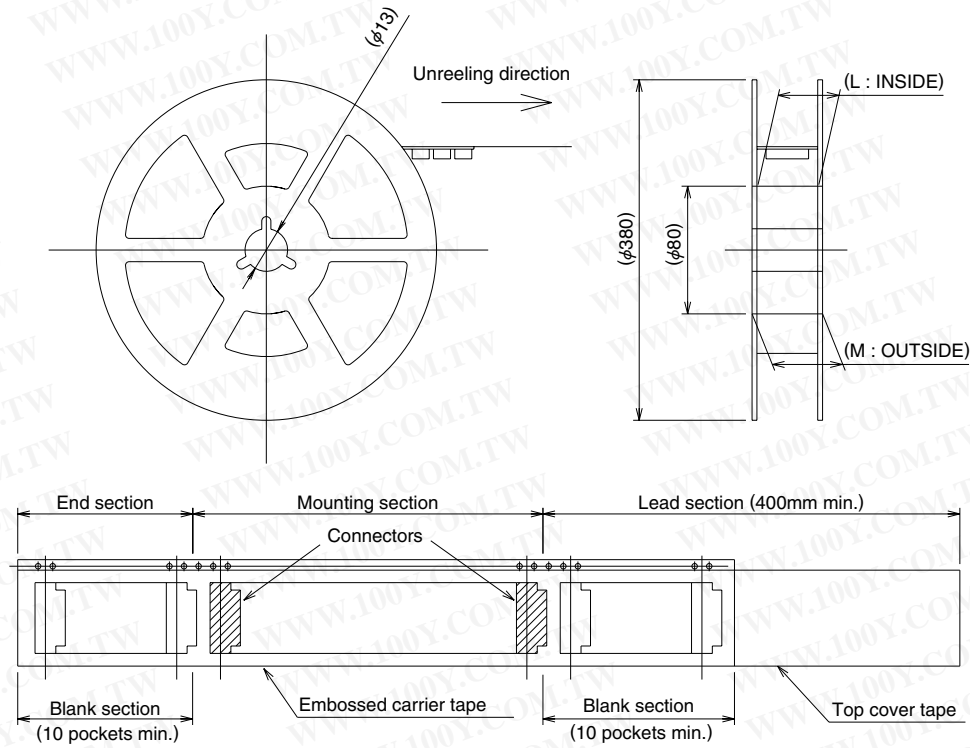
● Embossed Carrier Tape Dimensions (Tape width of 32mm min.)



All dimensions: mm

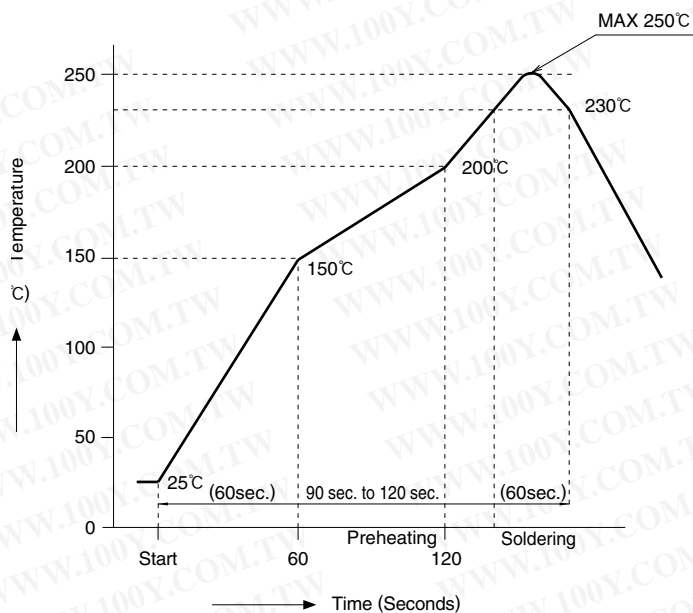
Part Number	CL No.	Number of Contacts	G	H	J	K	L	M
FH26-55S-0.3SHW(**)	CL580-0221-9-**-	55	32	28.4	14.2	18.2	33.4	37.4
FH26-57S-0.3SHW(**)	CL580-0212-8-**-	57	32	28.4	14.2	18.8	33.4	37.4
FH26-61S-0.3SHW(**)	CL580-0213-0-**-	61	32	28.4	14.2	20.0	33.4	37.4
FH26-71S-0.3SHW(**)	CL580-0202-4-**-	71	44	40.4	20.2	23.0	45.4	49.4

● Reel Dimensions



勝特力材料 886-3-5753170
 勝特力电子(上海) 86-21-54151736
 勝特力电子(深圳) 86-755-83298787
[Http://www.100y.com.tw](http://www.100y.com.tw)

Recommended Temperature Profile



HRS test conditions

Solder method	:Reflow, IR/hot air (Nihon Den-netso Co., Ltd.'s Part Number: SENSBY NR-2)
Environment	:Room air
Solder composition	:Paste, 96.5%Sn/3.0%Ag/0.5%Cu (Senju Metal Industry, Co., Ltd.'s Part Number: M705-221CM5-42-10.5)
Test board	:Glass epoxy 25mm×50mm×0.8mm thick
Land dimensions	:0.3mm×0.65mm, 0.3mm×0.8mm
Metal mask	:0.23×0.55×0.1mm thick, 0.23×0.65×0.1mm thick

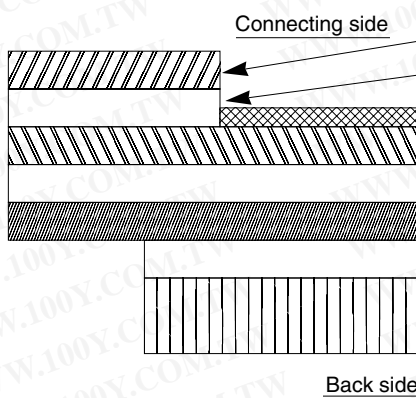
The temperature profiles are based on the above conditions. In individual applications the actual temperature may vary, depending on solder paste type, volume/thickness and board size/thickness. Consult your solder paste and equipment manufacturer for specific recommendations.

勝特力材料 886-3-5753170
 勝特力电子(上海) 86-21-54151736
 勝特力电子(深圳) 86-755-83298787
[Http://www.100y.com.tw](http://www.100y.com.tw)

◆ Recommended FPC Construction

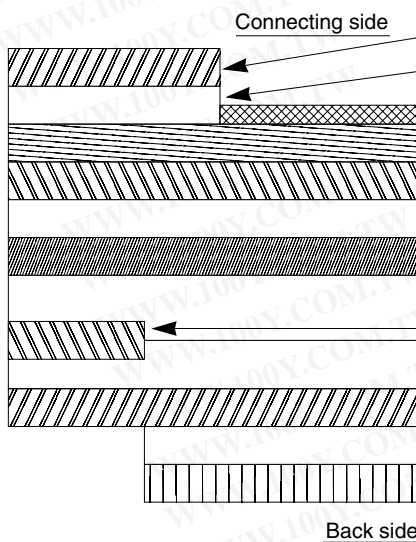
● Contact FPC manufacturer for specific details.

1. Using Single-sided FPC



Material Name	Material	Thickness (μm)
Covering film layer.	Polyimide 1 mil thick.	25
Cover adhesive		25
Surface treatment	1 μm to 5 μm Nickel underplated 0.2 μm Gold plated	3
Copper foil	Cu 1/2oz	35
Base adhesive	Thermosetting adhesive	25
Base film	Polyimide 1 mil thick	25
Reinforcement material adhesive	Thermosetting adhesive	40
Stiffener	Polyimide 3 mil thick	75
Total		203

2. Using Double-sided FPC



Material Name	Material	Thickness (μm)
Covering layer film	Polyimide 1 mil thick	25
Cover adhesive		25
Surface treatment	1 μm to 5 μm Nickel underplated 0.2 μm Gold plated	3
Through-hole copper	Cu	15
Copper foil	Cu 1/2oz	18
Base adhesive	Thermosetting adhesive	18
Base film	Polyimide 1 mil thick	25
Base adhesive	Thermosetting adhesive	18
Copper foil	Cu 1/2oz	18
Cover adhesive	Thermosetting adhesive	25
Covering layer film	Polyimide 1 mil thick	25
Reinforcement material adhesive	Thermosetting adhesive	25
Stiffener	Polyimide 1 mil thick	25
Total		197

● To prevent release of the FPC due to its bending, use of double sided FPC with copper foil on the back side is NOT RECOMMENDED.

Note: Recommended FPC thickness: 0.2 ± 0.03mm.

勝特力材料 886-3-5753170
 勝特力电子(上海) 86-21-54151736
 勝特力电子(深圳) 86-755-83298787
[Http://www.100y.com.tw](http://www.100y.com.tw)

◆ Operation and Precautions

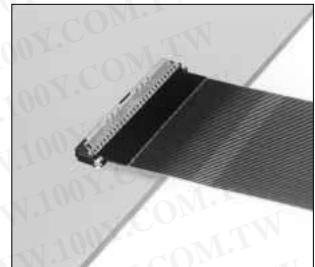
Operation

1.FPC insertion procedure. Connector installed on the board.

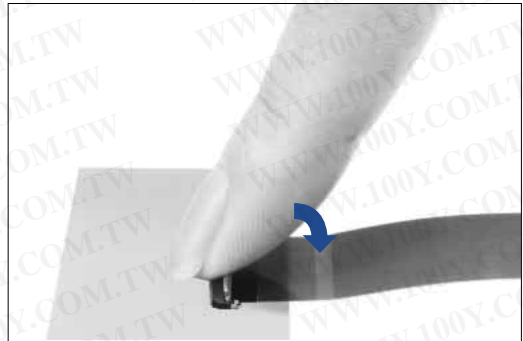
- 1 Lift up the actuator. Use thumb or index finger.



- 2 Fully insert the FPC in the connector parallel to mounting surface, with the exposed conductive traces facing down.



- 3 Rotate down the actuator until firmly closed. It is critical that the inserted FPC is not moved and remains fully inserted.



2.FPC removal

- 1 Lift up the actuator. Carefully withdraw the FPC.



勝特力材料 886-3-5753170
勝特力电子(上海) 86-21-54151736
勝特力电子(深圳) 86-755-83298787
[Http://www.100y.com.tw](http://www.100y.com.tw)

Precautions

Exercise care when handling connectors. Follow recommendations given below.

PC board flexing

◆PC board connector mounting area

The connectors are straight within 0.1 mm max.

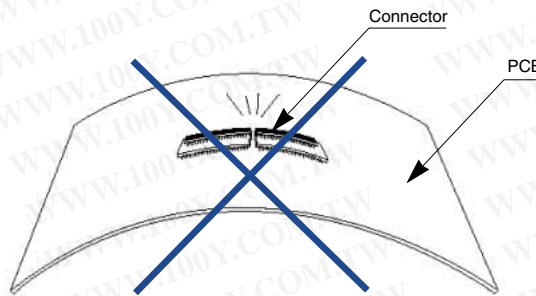
Make sure that the PC board connector mounting area flatness can accept the connector terminals without causing any failure of the solder joints.

◆Handling before mounting on PCB

Insertion of the FPC or operation of the actuator prior to mounting on the PCB is NOT RECOMMENDED.

◆PC Board handling

Exercise caution when handling boards with the connectors installed. Do not apply any forces affecting soldered joints.



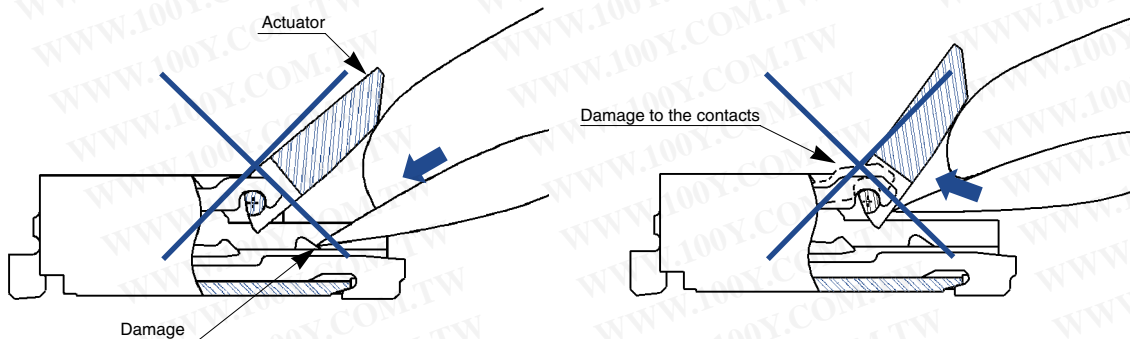
勝特力材料 886-3-5753170
勝特力电子(上海) 86-21-54151736
勝特力电子(深圳) 86-755-83298787
[Http://www.100y.com.tw](http://www.100y.com.tw)

Precautions When Inserting or Coupling FPC

Pay attention to the following points when inserting FPC.

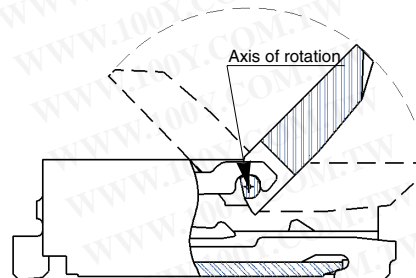
◆Actuator operation

① Do not apply excessive force when opening the actuator prior to FPC insertion. When opening make sure that the force is applied only to the actuator itself, avoiding touching of the contacts.



② Axis of rotation

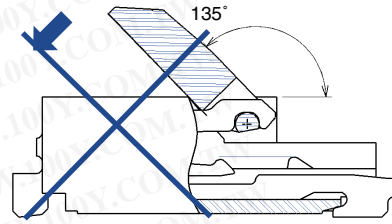
Assure free rotation of the actuator



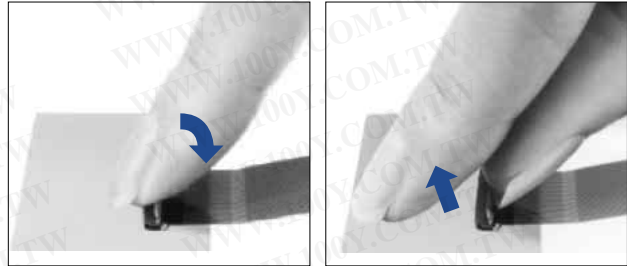
FH26 Series 0.5mm Contact Pitch, 1mm above the board, Flexible Printed Circuit ZIF Connectors

Precautions

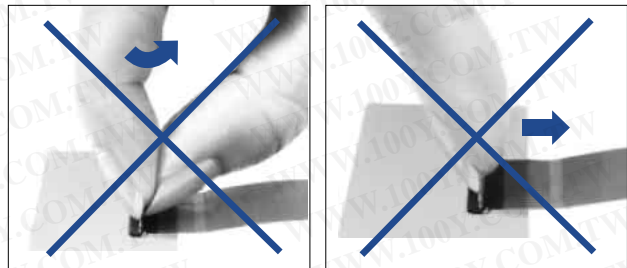
③ The actuator will rotate 135 degrees maximum. Do not apply force to rotate further. (1N max.)



④ When operating the actuator, do so at the center portion.

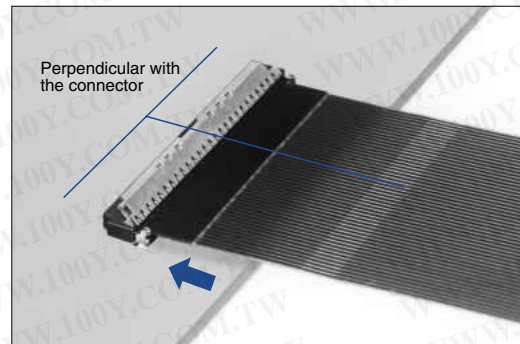
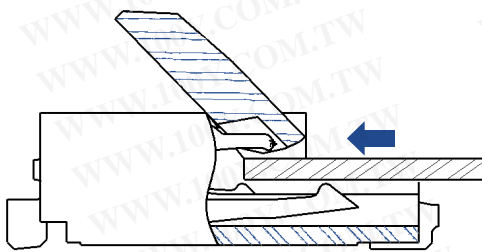


⑤ As illustrated, do not attempt removal or re-positioning of the actuator.



◆ FPC Insertion①

The FPC should be aligned parallel with the board surface and perpendicular with the connector (as shown), then completely inserted.



To assure correct electrical and mechanical connection do not insert FPC at angle. It must be fully inserted.

Make sure that the FPC is NOT MOVED during the closing of the actuator.

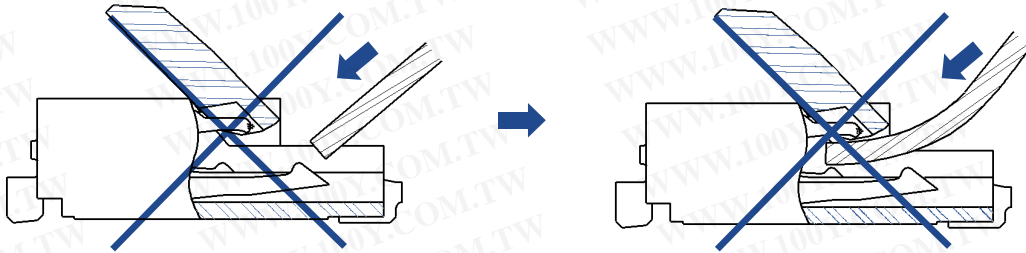
勝特力材料 86-3-5753170
 勝特力电子(上海) 86-21-54151736
 勝特力电子(深圳) 86-755-83298787
[Http://www.100y.com.tw](http://www.100y.com.tw)

Precautions

◆FPC Insertion②

Do not insert the FPC at any angle from above.

As illustrated, angle insertion may cause electrical discontinuity when the FPC is deflected in use.



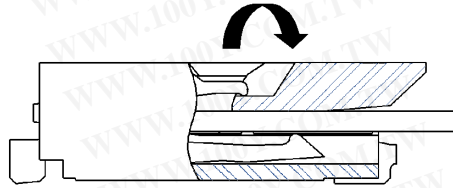
*To avert insertion of the FPC on an angle, consideration should be given to securing FPC insertion space at the time of board layout. Insertion will be difficult when the FPC is too short.

*Contact the FPC manufacturer for information about the bending specifications.

◆Verification of the fully closed actuator.

The actuator should be fully closed (as illustrated) and the FPC held firmly in the connector.

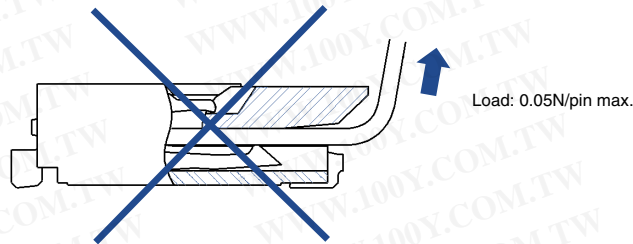
Do not press against the actuator when is fully closed. Max force applied to the fully closed actuator should not exceed 1 N.



Routing the FPC (FPC fully inserted/ actuator closed)

◆FPC Load

Do not apply force in excess of 0.05N/pin max. in the upward direction (as illustrated). Do not bend the FPC too close to the actuator.

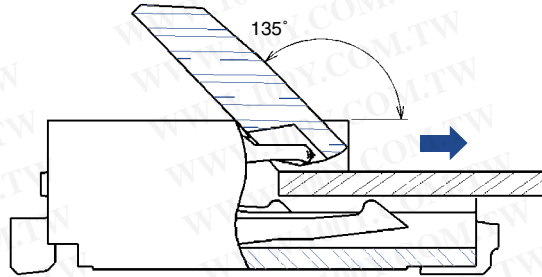
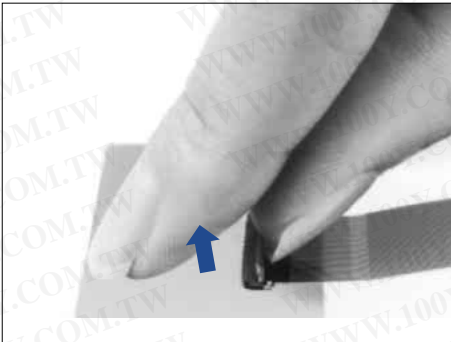


勝特力材料 886-3-5753170
勝特力电子(上海) 86-21-54151736
勝特力电子(深圳) 86-755-83298787
[Http://www.100y.com.tw](http://www.100y.com.tw)

Precautions

Removing the FPC

Rotate the actuator to the open position (maximum open angle of 135°). Carefully withdraw the FPC.



Other Precautions

◆ Hand Soldering Precautions

When hand soldering:

- ① Do not perform reflow or hand soldering with the FPC inserted in the connector.
- ② Do not apply excessive heat or touch the soldering iron anywhere other than the connector leads.
- ③ Do not use excessive amount of solder or flux compounds.

Operation of the actuator and contacts may be affected by excessive amounts of solder or flux compounds.

勝特力材料 886-3-5753170
勝特力电子(上海) 86-21-54151736
勝特力电子(深圳) 86-755-83298787
[Http://www.100y.com.tw](http://www.100y.com.tw)