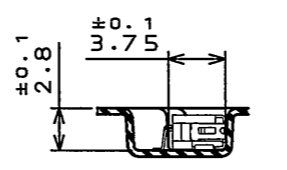
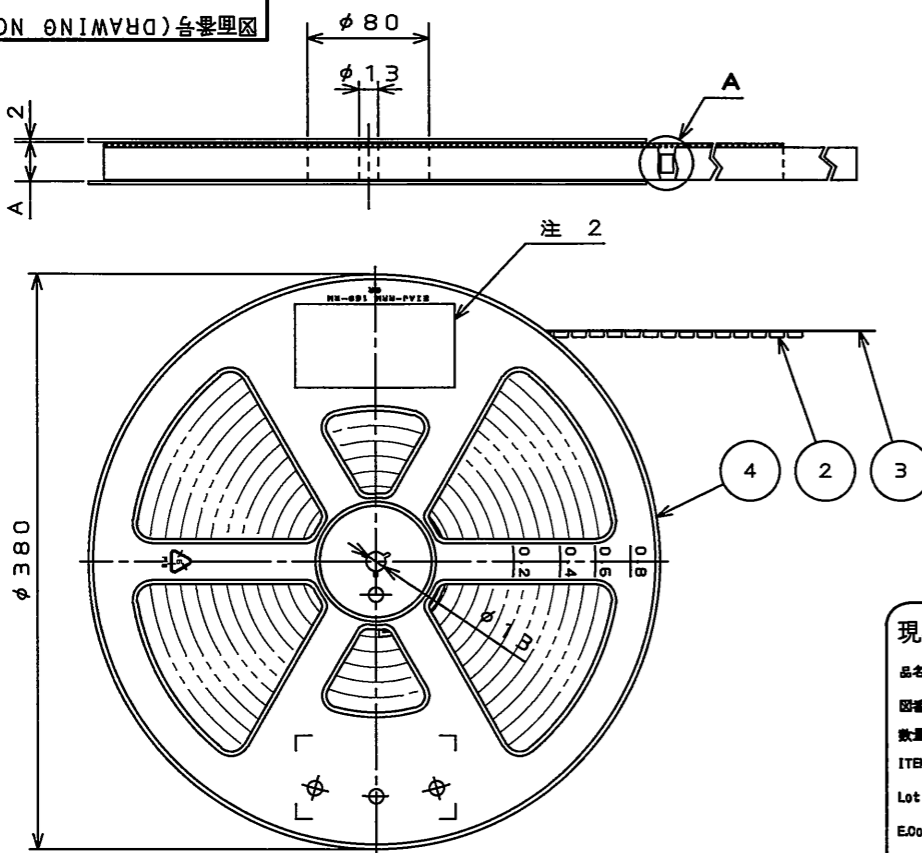


図面番号 (DRAWING NO.) SJ110034

版数 REV.	年月日 DATE	DCN NO.	変更内容 DESCRIPTION	製図 DR.	担当 CHK.	査閲 APPD.	承認 APPD.



断面 B-B
(尺度 2:1)

現品ラベル / ARTICLE LABEL

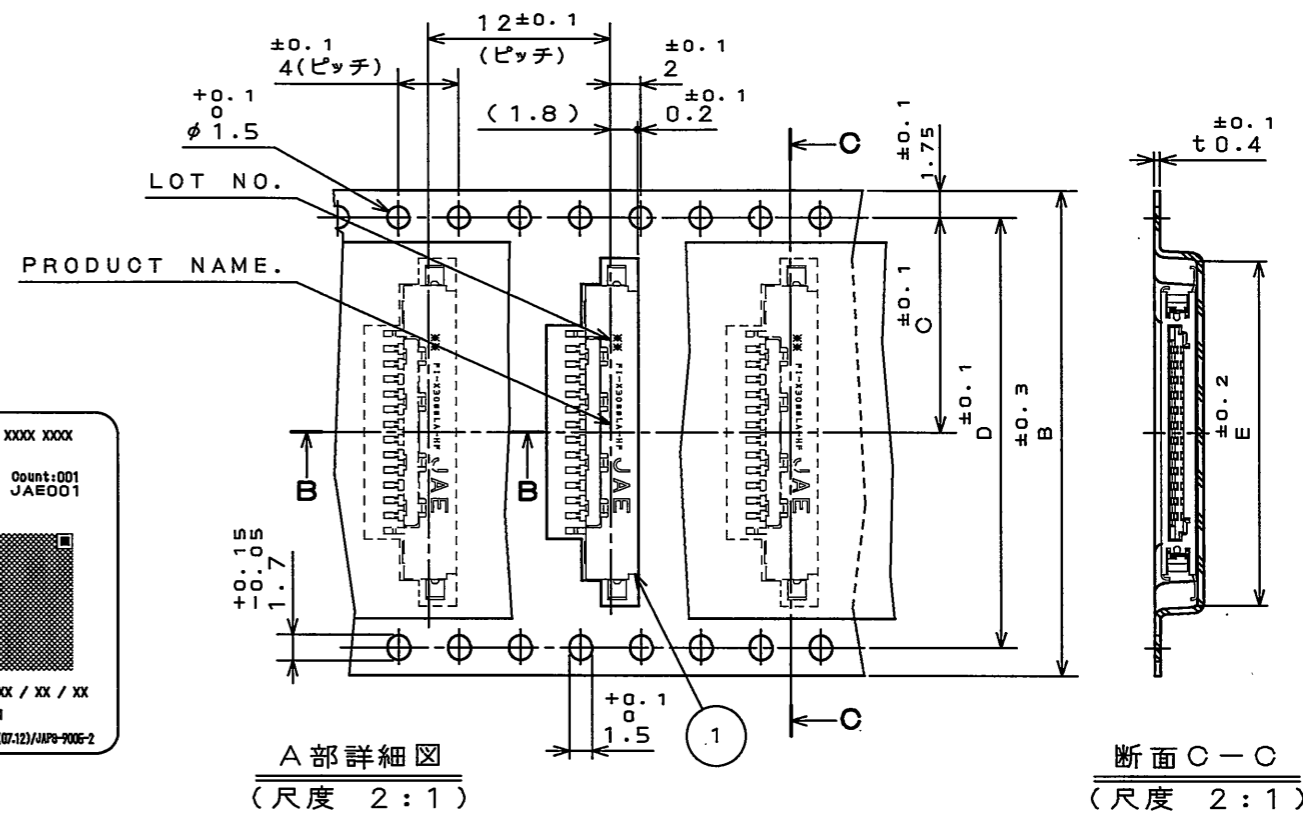
品名 (DESCRIPTION) FI-X30SSLA-HF-R2500 Count: 001
 図番 (PART No.) SJ110034 JAE001
 数量 (Q'ty) 2500
 ITEM NO.
 Lot No.
 ECode: TB5612

XXXXXXXXXX XXXX XXXX XXXX

XXXX / XX / XX

MADE IN JAPAN
 Japan Aviation Electronics Industry, Ltd. (DF-0-0528(07-12)/JAP-9005-2)

テープ幅 製品送りピッチ

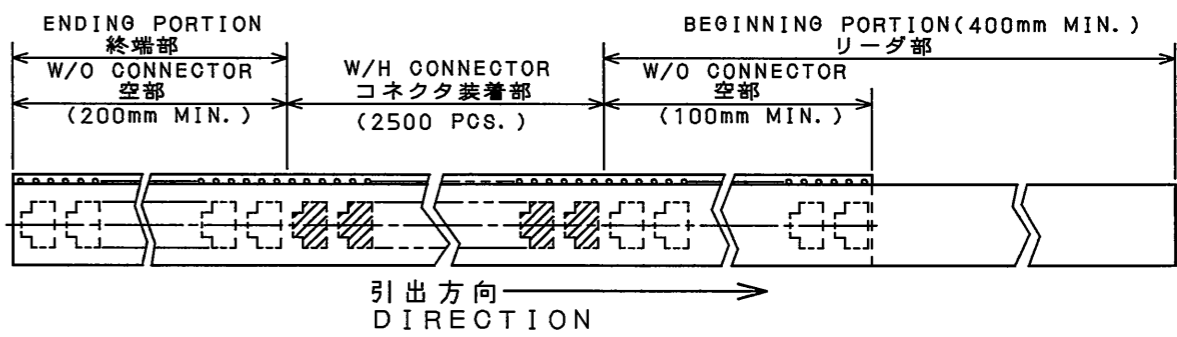


A部詳細図
(尺度 2:1)

断面 C-C
(尺度 2:1)

表1

コンタクト数	A	B	C	D	E
30	58	56	26.2	52.4	40.95



NOTE1. SUFFIX "R2500" OF PART NUMBER FI-X30SSLA-HF-R2500 INDICATES 2500 PCS IN REEL.

- 2. THE LABEL IN WHICH PART NO., NUMBER OF CONNECTORS LOT NO., TAPE WIDTH AND FEED PITCH ARE MARKED, IS ATTACHED AS SHOWN.
- 3. REFER TO THE DRAWING SJ110033(FI-X30SSLA-HF), FOR CONNECTOR DIMENSION.
- 4. IN CASE THAT DIMENSIONS B (TAPE WIDTH) IS 16mm 24mm, THERE IS PILOT HOLE AT ONE SIDE ONLY.

- 注1. "FI-X30SSLA-HF-R2500"は収納数2500個のリールに収納された品名を表す。
- 注2. 図示の位置に 上記のシールを貼り品名、収納数、ロットNo. 及び、テープの幅と送りピッチを記入する。
- 注3. コネクタ寸法は SJ110033(FI-X30SSLA-HF) 参照。
- 注4. B寸法(テープ幅)が16及び、24の場合、パイロット穴は片側のみである。

4	プラスチックリール	—	PS	—	088-50537-056
3	カバーテープ	—	ポリエステル 表2参照 3M製 粘着式テープ*	—	(粘着式テープ*)
2	キャリアテープ	—	ポリスチレン	—	025-52467-300
1	コネクタ	2500	—	—	FI-X30SSLA-HF SJ110033
符号 NO.	名称 DESCRIPTION	個数 QTY.	材料 MATERIAL	仕上 FINISH	備考 REMARKS
仕様書 (SPECIFICATION)		第1版 (ORIGINAL DATE) 20.Aug.2009		尺度 (SCALE)	シリーズ (SERIES) FI-X
一般公差 (GENERAL TOLERANCE)		製図 DR.		名称 (TITLE) FI-X30SSLA-HF-R2500	
寸法 (DIMENSION)		担当 CHK. T.TADA		製図 DR.	
角度 (ANGLES)		査閲 APPD. F. Shindo		製図 DR.	
. ±0.8		承認 APPD. F. Wajashi		製図 DR.	
.X ±0.4		承認 APPD.		製図 DR.	
.XX ±0.1		承認 APPD.		製図 DR.	
.XXX ±		承認 APPD.		製図 DR.	
質量 (MASS)				製図 DR.	
図面番号 (DRAWING NO.) SJ110034				製図 DR.	

LEAD FREE この製品は鉛フリー品です

JAE CONNECTOR DIV. PROPRIETARY. COPYRIGHT (C) 2009. JAPAN AVIATION ELECTRONICS INDUSTRY, LTD.

DOF-0-212F(05.08)

