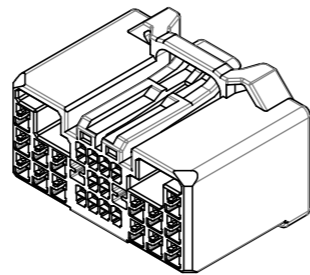
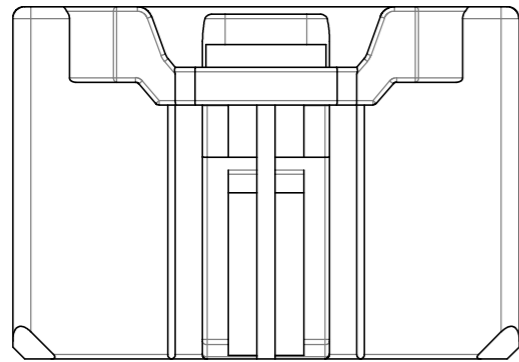


SJ112379
(DRAWING NO.) 台異異図

勝特力電材超市-龍山店 886-3-5773766
勝特力電材超市-光復店 886-3-5729570
勝特力電子(上海) 86-21-34970699
勝特力電子(深圳) 86-755-83298787
http://www.100y.com.tw

版数 VER.	年月日 DATE	CN NO.	変更内容 DESCRIPTION	製図 DR.	担当 CHK.	査閲 APPD.	承認 APPD.
2	19/JUN/2013	006691	DIMENSIONS ADDITION ETC	—	T. KINOSHITA	Y. WATANABE	A. OONO



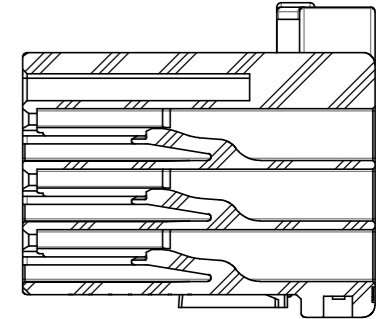
ISOMETRIC VIEW(1:1)
斜視図(1:1)

TABLE1: TERMINAL MATERIALS AND PLATING LIST (端子材料・めっき仕様・適用電線)

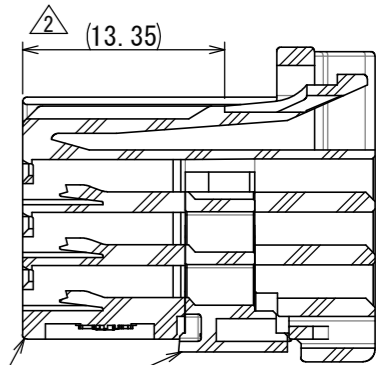
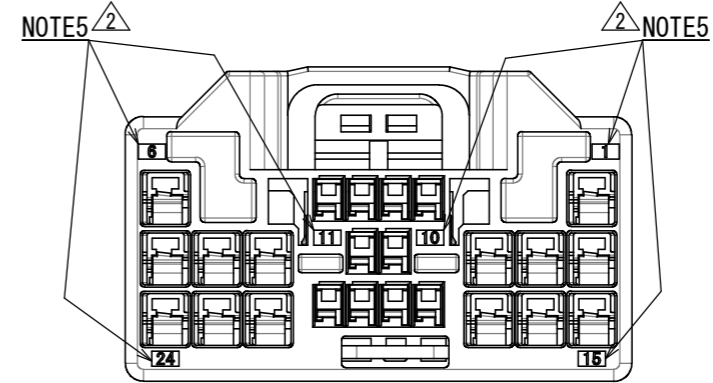
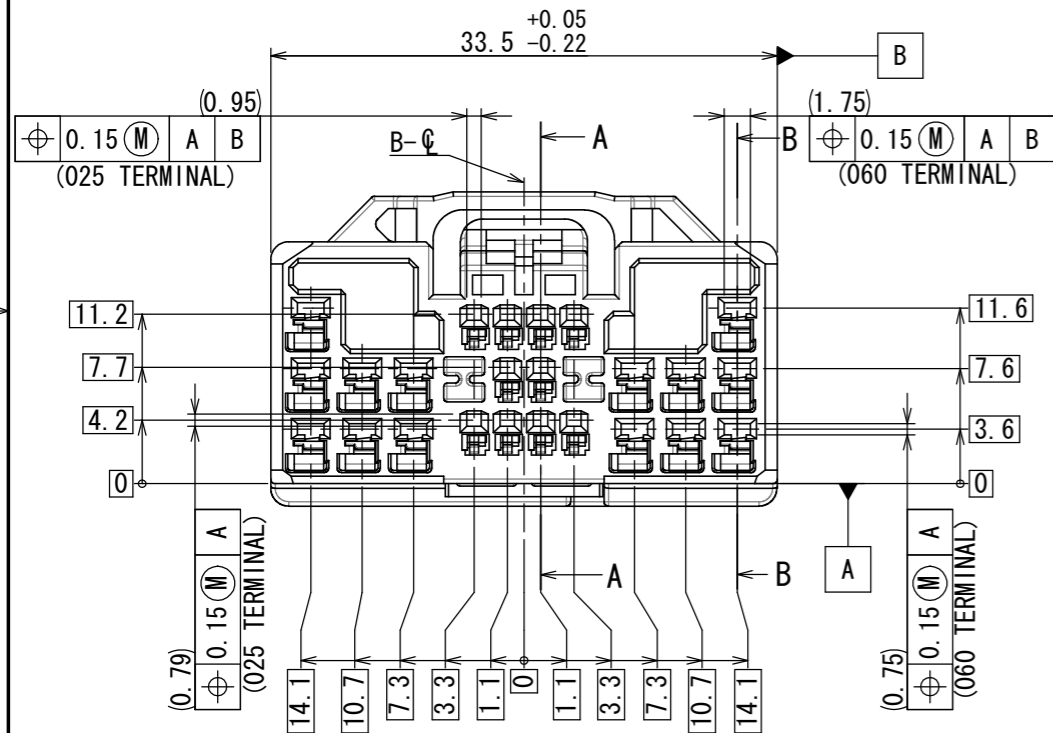
TERMINAL SERIES	TERMINAL MARKING	PRODUCT NAME 品名	SJ DRAWING NO. SJ図番	MATERIAL 材料	PLATING めっき	APPLICABLE WIRE 適用電線
O25 TERMINAL	S	M34S75C4F1	SJ038527	HIGH CONDUCTIVITY COPPER ALLOY 高導電性銅合金	TIN PLATING すずめっき	CHFUS0. 22sq AVSS0. 3sq CHFUS0. 35sq
	M	M34S75C4F2	SJ038528			CHFUS0. 5sq AVSS0. 5sq CAVS0. 5sq
	X	M34S75C4F5	SJ109336			CHFUS0. 75sq CHFUS0. 75sq
O60 TERMINAL	REFER TO "YAZAKI CORPORATION, LTD." O60 FEMALE TERMINAL SPECIFICATION. 矢崎総業株式会社殿のO60メス端子仕様に基づく。					

TABLE2: APPLICABLE O25 TERMINAL LIST (O25端子適用箇所)

PRODUCT NAME 品名	QTY 本数	O25 TERMINAL POSITION O25端子適用箇所
M34S75C4F1 (S)	10	
M34S75C4F2 (M)		
M34S75C4F5 (X)		



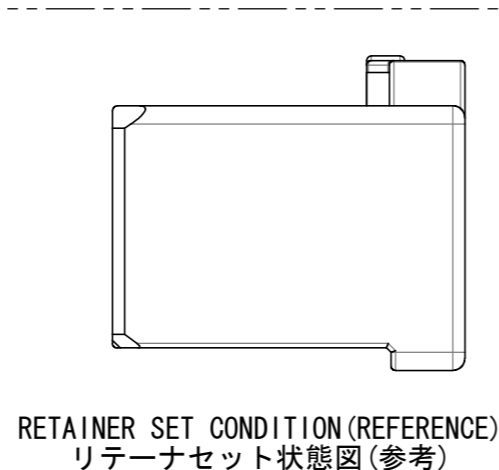
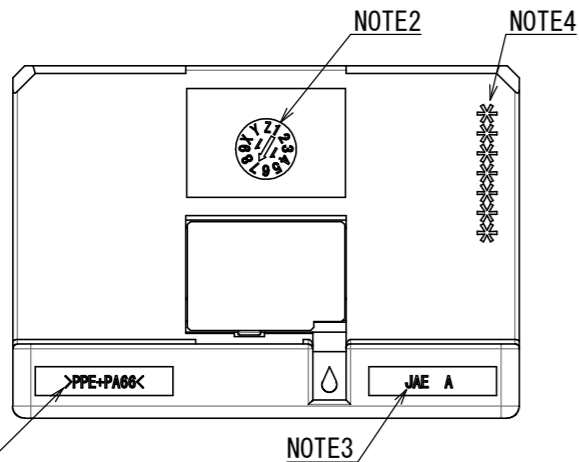
SECTION B-B
SCALE (2:1)



SECTION A-A
SCALE (2:1)

- NOTE1. MATERIAL CODE APPEARS IN RAISED LETTERS.
NOTE2. MOLDING LOT (YEAR AND MONTH) APPEARS IN RAISED LETTERS.
NOTE3. COMPANY LOGO "JAE" & CAVITY NUMBER APPEARS IN RAISED LETTERS.
NOTE4. THE ASSEMBLY LOT NO. IS INDICATED.
NOTE5. TERMINAL NUMBER APPEARS IN RAISED LETTERS.

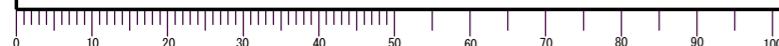
- 注1. 材料名を浮き出す。
注2. ハウジングの成形ロット(年月)を浮き出す。
注3. 社標、キャビティ番号を浮き出す。
注4. 組立ロット番号を表記する。
注5. 端子番号を浮き出す。



符号 NO.	名称 DESCRIPTION	個数 QTY.	材料 MATERIAL	仕上 FINISH	備考 REMARKS
2	RETAINER	1	PPE+PA66 (ALLOY)	—	COLOR: BLACK
1	HOUSING	1	PPE+PA66 (ALLOY)	—	COLOR: GRAY

仕様書 (SPECIFICATION)		第1版 (ORIGINAL DATE)		尺度 (SCALE)		シリーズ (SERIES)		日本航空電子工業株式会社	
JACS-10940 JAH-10940		16/NOV/2012		2:1		MX58		 JAPAN AVIATION ELECTRONICS INDUSTRY, LTD.	
一般公差 (GENERAL TOLERANCE)		製図 DR.		名称 (TITLE)		MX58024SFA (FEMALE CONNECTOR)		図面番号 (DRAWING NO.)	
寸法 (DIMENSION)		担当 CHK.		査閲 APPD.		質量 (MASS)		SJ112379	
角度 (ANGLES)		承認 APPD.		A. OONO				版数 (VER.)	
単位 (UNIT) : mm		承認 APPD.		A. OONO				2	

DCF-C-212H(12.08)



WISDOM承認 2013/06/20