

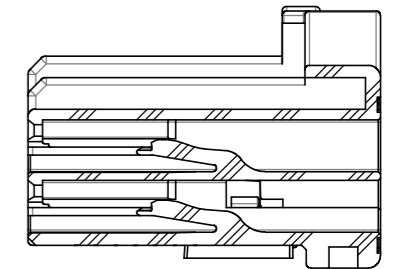
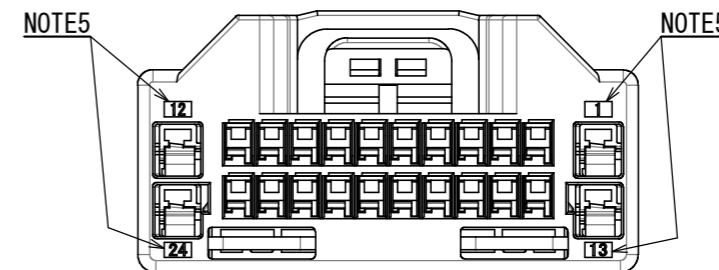
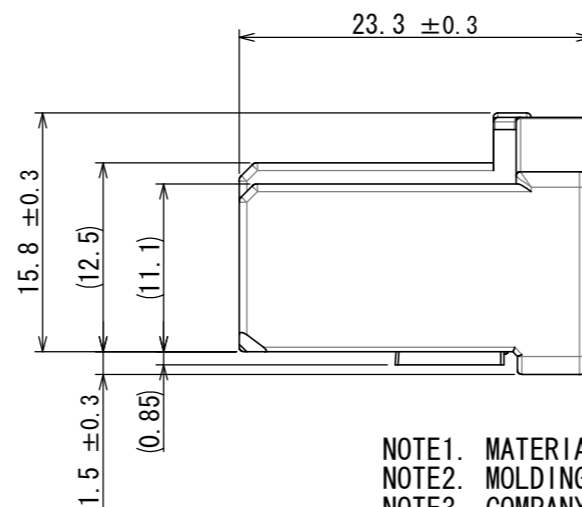
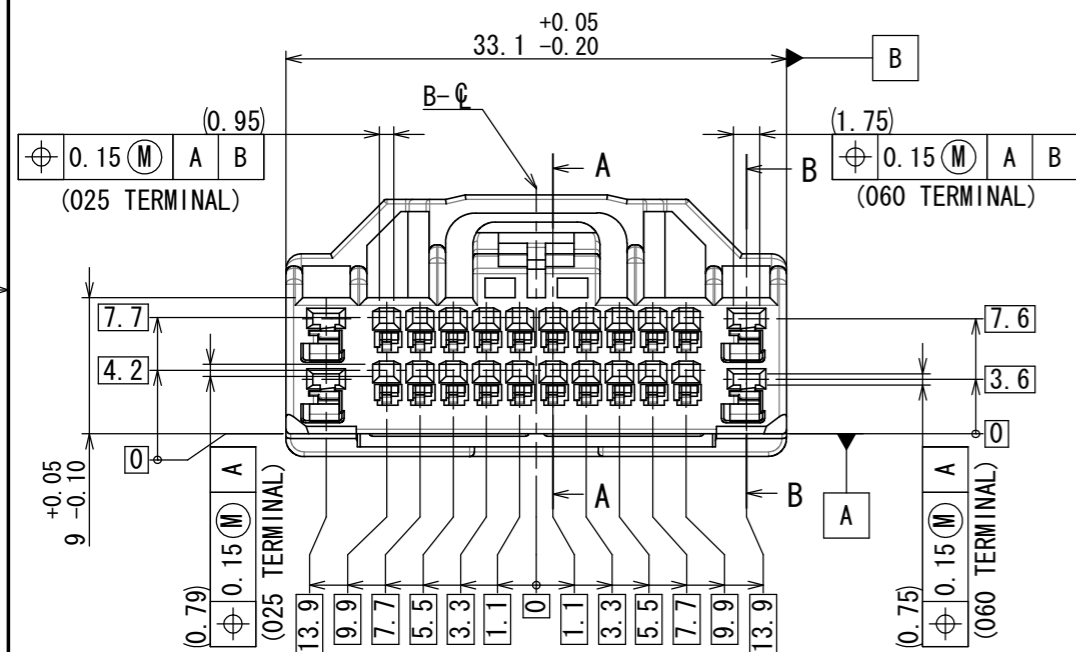
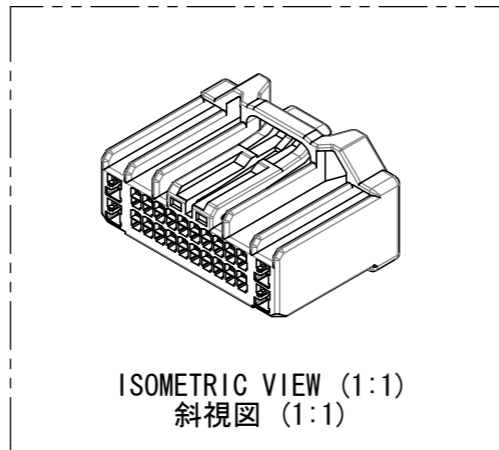
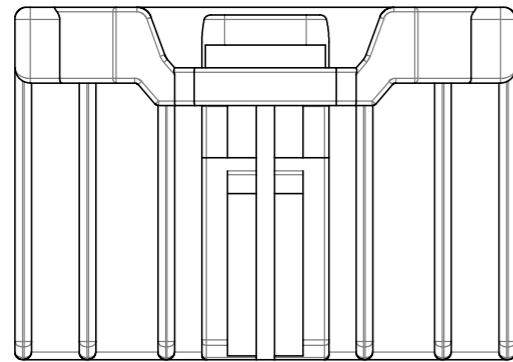
TABLE1: TERMINAL MATERIALS AND PLATING LIST (端子材料・めっき仕様・適用電線)

TERMINAL SERIES	TERMINAL MARKING	PRODUCT NAME 品名	SJ DRAWING NO. SJ図番	MATERIAL 材料	PLATING めっき	APPLICABLE WIRE 適用電線
025 TERMINAL	S	M34S75C4F1	SJ038527	HIGH CONDUCTIVITY COPPER ALLOY 高導電性銅合金	TIN PLATING すずめっき	CHFUSO. 22sq AVSSO. 3sq CHFUSO. 35sq
	M	M34S75C4F2	SJ038528			CHFUSO. 5sq AVSSO. 5sq CAVSO. 5sq CHFSO. 75sq CHFUSO. 75sq
	X	M34S75C4F5	SJ109336			CHFUSO. 13sq
060 TERMINAL	REFER TO "YAZAKI CORPORATION, LTD." 060 FEMALE TERMINAL SPECIFICATION. 矢崎総業株式会社殿の060メス端子仕様に基づく。					

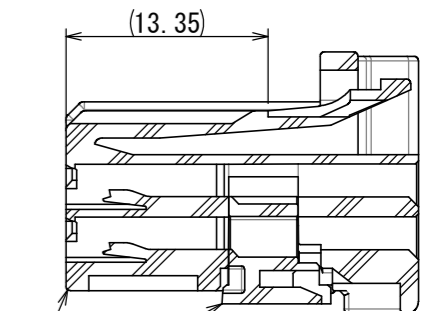
TABLE2: APPLICABLE 025 TERMINAL LIST (025端子適用箇所)

PRODUCT NAME 品名	QTY 本数	025 TERMINAL POSITION 025端子適用箇所
M34S75C4F1 (S)	20	
M34S75C4F2 (M)		
M34S75C4F5 (X)		

●: APPLICABLE (適合箇所)  
×: NOT APPLICABLE (非適合箇所)



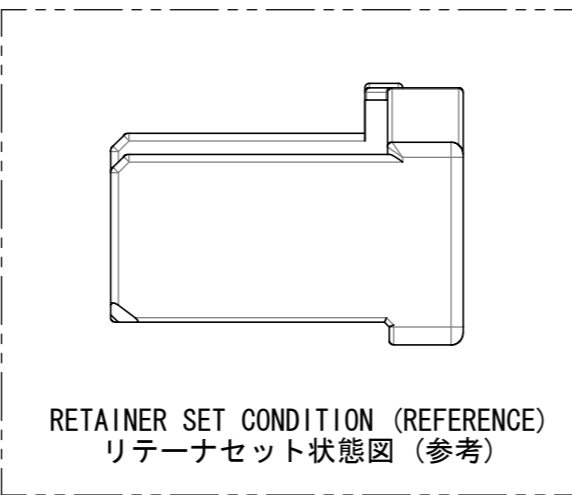
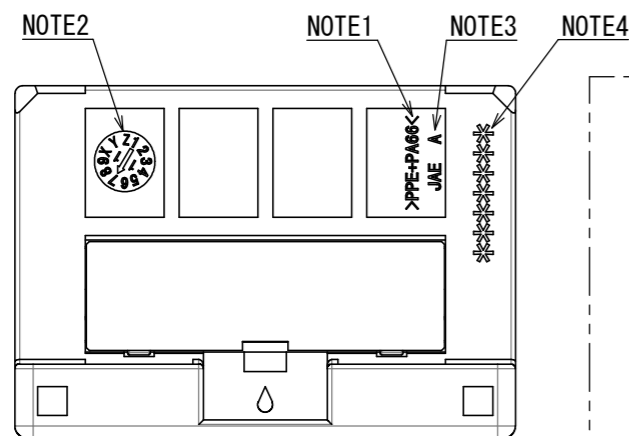
SECTION B-B SCALE (2:1)



SECTION A-A SCALE (2:1)

- NOTE1. MATERIAL CODE APPEARS IN RAISED LETTERS.  
 NOTE2. MOLDING LOT (YEAR AND MONTH) APPEARS IN RAISED LETTERS.  
 NOTE3. COMPANY LOGO "JAE" & CAVITY NUMBER APPEARS IN RAISED LETTERS.  
 NOTE4. THE ASSEMBLY LOT NO. IS INDICATED.  
 NOTE5. TERMINAL NUMBER APPEARS IN RAISED LETTERS.

- 注1. 材料名を浮き出す。  
 注2. ハウジングの成形ロット(年月)を浮き出す。  
 注3. 社標、キャビティ番号を浮き出す。  
 注4. 組立ロット番号を表記する。  
 注5. 端子番号を浮き出す。



2	RETAINER	1	PPE+PA66 (ALLOY)	—	COLOR: BLACK
1	HOUSING	1	PPE+PA66 (ALLOY)	—	COLOR: GRAY
符号 NO.	名称 DESCRIPTION	個数 QTY.	材料 MATERIAL	仕上 FINISH	備考 REMARKS

仕様書 (SPECIFICATION) JACS-10940 J AHL-10940		第1版 (ORIGINAL DATE) 19/JUN/2013		尺度 (SCALE) 2:1		シリーズ (SERIES) MX58		日本航空電子工業株式会社	
一般公差 (GENERAL TOLERANCE) 寸法 (DIMENSION) × ±0.8 ×× ±0.4 ××× ±0.1 ×××× ±		角度 (ANGLES) ×° ± ×°×' ±		名称 (TITLE) MX58024SFB (FEMALE CONNECTOR)		質量 (MASS) 5.1g		図面番号 (DRAWING NO.) SJ112383	
単位 (UNIT) : mm		S/W		担当 CHK. T. KINOSHITA 査閲 APPD. Y. WATANABE 承認 APPD. A. OONO		JAE JAPAN AVIATION ELECTRONICS INDUSTRY, LTD.		版数 (VER.) 1	