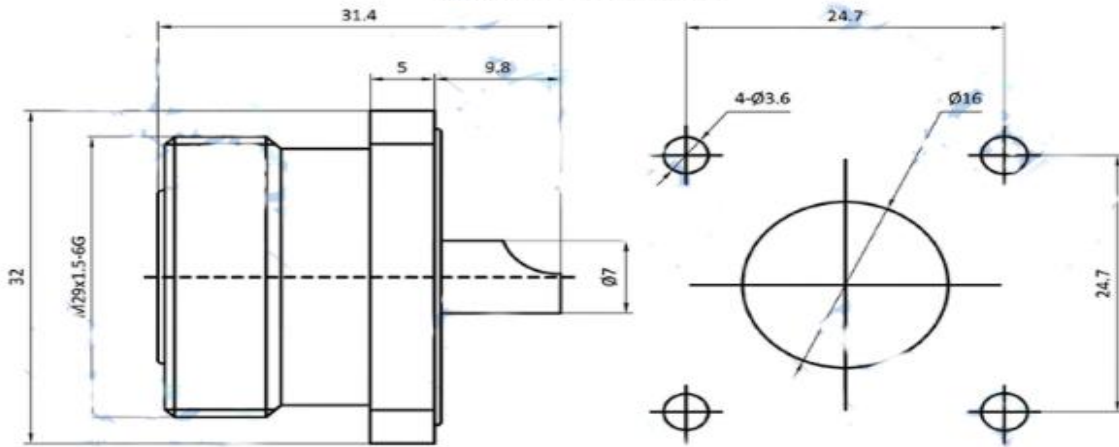


勝特力電材超市-龍山店 886-3-5773766
 勝特力電材超市-光復店 886-3-5729570
 勝特力電子(上海) 86-21-34970699
 勝特力電子(深圳) 86-755-83298787
<http://www.100y.com.tw>

L29-KF-1

- ① L29/DIN/ $\frac{7}{16}$ / $\frac{7}{8}$ 母
- ② 法兰盘中心距24.7 * 24.7mm

7/16-M-KFD Adapter



Interface 界面

According to 根據

IEC 60169-4

Electrical 电气

Characteristic Impedance 特性阻抗

50 ohm

Frequency Range 频率范围

DC-3GHz

Dielectric Withstanding Voltage 介质耐压

$\geq 2500V$ RMS,50Hz,at sea level

Working Voltage 工作电压

$\leq 2700V$ RMS,50Hz,at sea level

Dielectric Resistance 介电常数

$\geq 5000M\Omega$

Contact Resistance 接触电阻

Center Contact 中心 $\leq 1.0m\Omega$

Outer Contact 外部 $\leq 1.5m\Omega$

Environmental 环境 & Mechanical 机械

Temperature Range 温度范围

$-45^{\circ}C \sim +85^{\circ}C$

Durability 耐久性

≥ 500 cycles

ROHS compliant 符合 ROHS

Full ROHS compliance

Material and Plating 材料及涂镀

Material 材料

Plating 电镀

Brass 黄铜

Ni 镍

PTFE 聚四氟乙烯

Brass 黄铜

Au 金

Silicone rubber 硅橡胶

—

Body 壳体

Insulator 绝缘体

Center conductor 中心导体

Gasket 垫片