

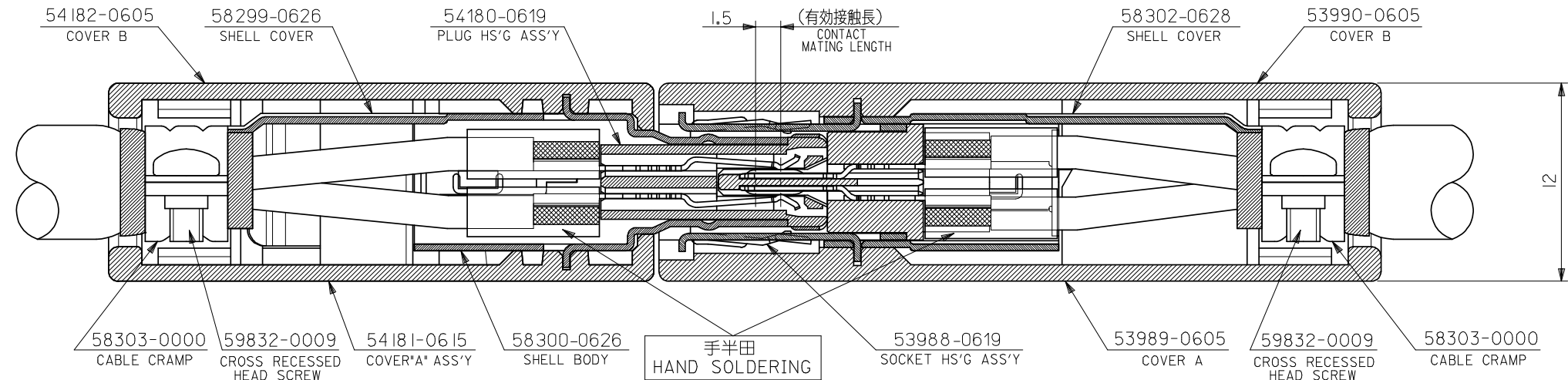
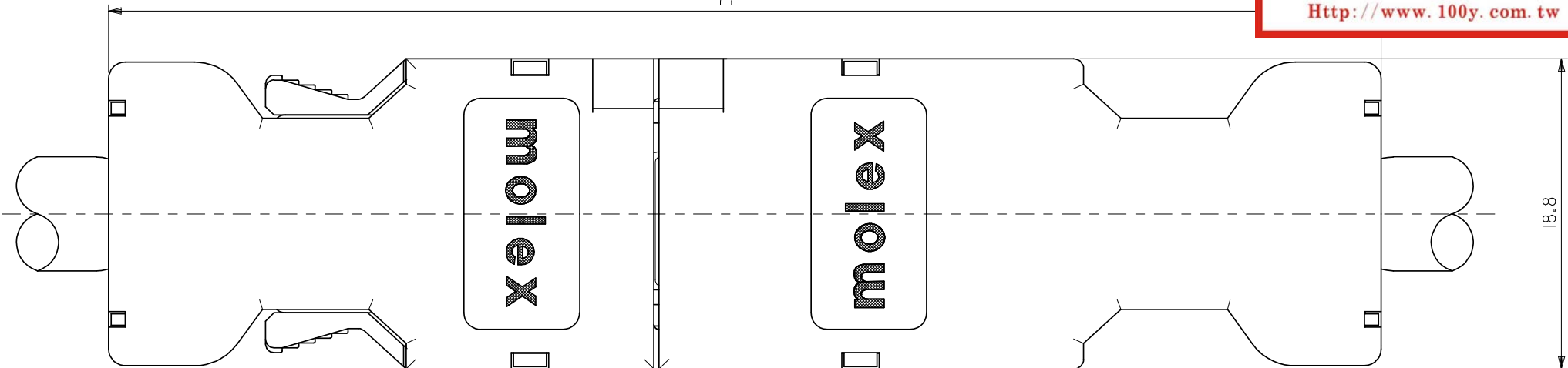
勝特力材料 886-3-5773766  
 胜特力电子(上海) 86-21-34970699  
 胜特力电子(深圳) 86-755-83298787  
 Http://www.100y.com.tw

プラグ側 (55100-0670)  
 PLUG SIDE

ソケット側 (54280-0609)  
 SOCKET SIDE

77

18.8



注記

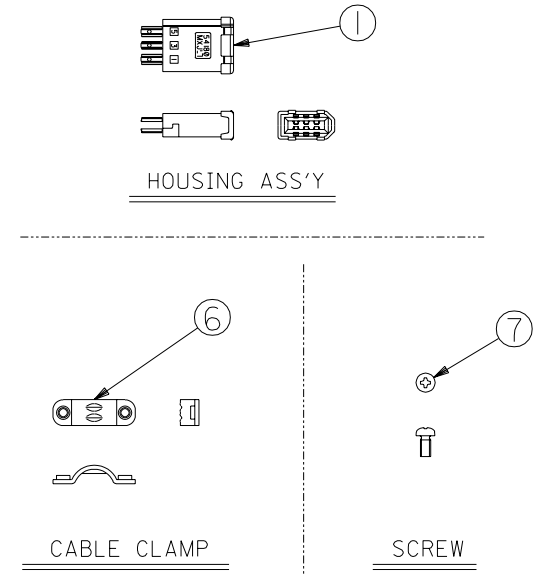
1. 本製品は 55100-0600, 54280-0600 の鉛フリー品である。  
 THIS PRODUCT IS LEAD FREE OF 55100-0600 AND 54280-0600.

RELEASED EC NO: J2008-3560 DRWN: NABEI CHKD: MISOGAYA APPR: NUKITA 2008/04/09 2008/04/10 2008/04/11	GENERAL TOLERANCES (UNLESS SPECIFIED)		DIMENSION STYLE MM ONLY		SCALE 4:1	DESIGN UNITS METRIC	THIRD ANGLE PROJECTION
	10 UNDER	±---	DRAWN BY M. NABEI	DATE '08/04/07	TITLE 2.0 I/O CONN. CROSS-SECT. VIEW OF MATED CONNECTORS -LEAD FREE-		
	10 OVER 30 UNDER	±---	CHECKED BY M. ISOGAYA	DATE '08/04/07			
	30 OVER	±---	APPROVED BY N. UKITA	DATE '08/04/07	MOLEX MOLEX INCORPORATED DOCUMENT NO. SD-54280-011 SHEET NO. 1 OF 1		
	ANGULAR	±---°	MATERIAL NO. SEE IN FIGURE				
DRAFT WHERE APPLICABLE MUST REMAIN WITHIN DIMENSIONS		SIZE A3		THIS DRAWING CONTAINS INFORMATION THAT IS PROPRIETARY TO MOLEX INCORPORATED AND SHOULD NOT BE USED WITHOUT WRITTEN PERMISSION			

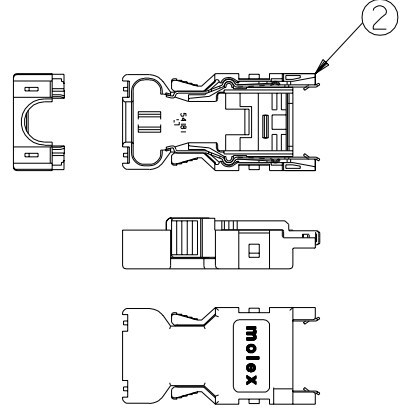
DWG. NO. SD-55100-004

部品構成  
PARTS CONSTRUCTION

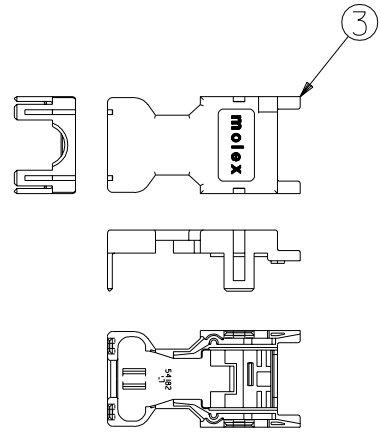
部番 NO.	部品名 PART NAME	製品番号 ENG. NO.	個数 QUAN.	材質 MATERIAL
①	ハウジングアッセンブリ HOUSING ASS'Y	54180-0619	1	ハウジング：ガラス入り耐熱樹脂 UL94V-0 色：黒 HOUSING : G.F. HEAT RESISTANT PLASTIC UL94V-0 COLOR : BLACK ターミナル：りん青銅 t0.3 TERMINAL : PHOSPHOR BRONZE t0.3 メッキ仕様 接点部：ニッケル下地金メッキ PLATING CONTACT AREA : GOLD OVER NICKEL 結線部：ニッケル下地錫メッキ WIRE TERMINATION AREA : TIN OVER NICKEL
②	カバー A COVER A	54181-0615	1	カバー A：ガラス入りポリカーボネイト樹脂 COVER A : POLYCARBONATE G.F. UL94V-0 色：グレー UL94V-0 COLOR : GRAY スプリングラッチ：ステンレス鋼 t0.4 SPRING LATCH : STAINLESS STEEL t0.4
③	カバー B COVER B	54182-0605	1	ガラス入りポリカーボネイト樹脂 UL94V-0 色：グレー POLYCARBONATE G.F. UL94V-0 COLOR : GRAY
④	シエル カバー SHELL COVER	58299-0626	1	鋼 t0.4 STEEL t0.4
⑤	シエル ボディ SHELL BODY	58300-0626	1	メッキ仕様：ニッケル下地、錫メッキ PLATING : NICKEL BASE, TIN PLATING
⑥	ケーブルランプ CABLE CLAMP	58303-0000	1	ステンレス鋼 STAINLESS STEEL
⑦	十字穴付きなべ小ネジ CROSS RECESSED PAN HEAD MACHINE SCREW	59832-0009	2	黄銅(ネジサイズ：M2X4) BRASS (SCREW SIZE : M2X4)



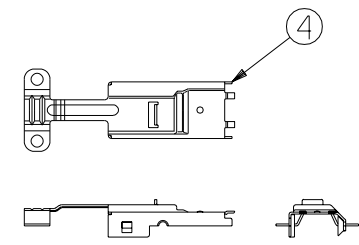
NOTES:  
本製品は55100-0600の鉛フリー品である  
THIS PRODUCT IS LEAD FREE OF 55100-0600.



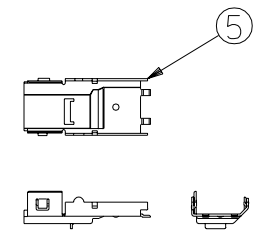
COVER A



COVER B



SHELL COVER



SHELL BODY

55100-0670	55100-***70
MATERIAL No.	MODEL No.

材料 MATERIAL	注参照 SEE NOTES	材料 MATERIAL	注参照 SEE NOTES
仕上げ FINISH	注参照 SEE NOTES	適用電線範囲 WIRE RANGE	—
被覆外径 INS. RANGE	—	被覆外径 INS. RANGE	—
DRAWN BY '04/05/19 H.KAWABATA	CHK'D BY '04/05/19 K.TOJO	DRAWN BY '04/05/19 M.SASAO	CHK'D BY '04/05/19 K.TOJO
記号 LTR	変更内容 REVISION RECORD	日付 DATE	尺度 SCALE
① 新規作成 (J2004-4320) RELEASED	DR. K.T.	'04/05/19	1 : 1
一般公差 GENERAL TOLERANCES			

角度 ANGLE	+3°
30 以上 OVER	+0.3
10 以上 30 未満 OVER 30 UNDER	+0.25
10 未満 UNDER	+0.2

MOLEX-JAPAN CO.,LTD.  
日本モレックス株式会社

REVISE ONLY ON CAD SYSTEM

TITLE 名称  
2.0 mm PITCH I/O CONN.  
PLUG SET  
-LEAD FREE-

DWG. NO.	REV
SD-55100-004	0

DIMENSIONS IN METRIC DO NOT SCALE DRAWING

SD-55100-004.S01