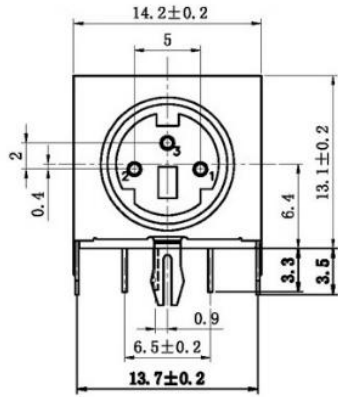
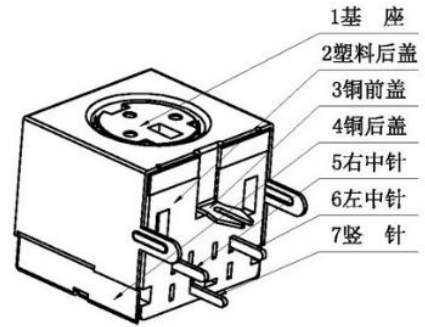
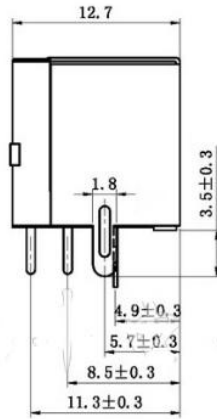
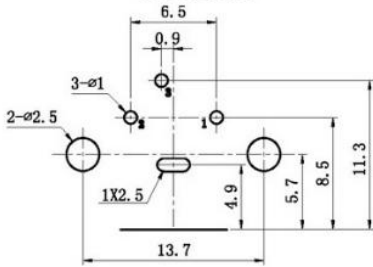


Mini-Din-S 端子鐵殼座 母座 90°

勝特力電材超市-龍山店 886-3-5773766
 勝特力電材超市-光復店 886-3-5729570
 勝特力電子(上海) 86-21-34970699
 勝特力電子(深圳) 86-755-83298787
<http://www.100y.com.tw>



PCB板安裝孔圖



主要技術特性要求:

1. 使用條件:
 環境溫度: -25~70°C
 相對濕度: 95% (40°C)
2. 額定負荷: 2A 12V DC
3. 接觸電阻: ≤30mΩ
4. 絕緣電阻: ≥100MΩ
5. 耐壓: 250V AC (50Hz) 1min
6. 插拔力: 5-35N
7. 壽命: 5000次

7	豎針	1	黃銅帶H62 Y=0.35mm	D. Cu/Sn		
6	左中針	1	黃銅帶H62 Y=0.35mm	D. Cu/Sn		
5	右中針	1	黃銅帶H62 Y=0.35mm	D. Cu/Sn		
4	銅后盖	1	黃銅帶H62 Y=0.2mm	D. Cu/Sn		
3	銅前盖	1	黃銅帶H62 Y1=0.28mm	D. Cu/Sn		
2	塑料后盖	1	PBT			
1	基座	1	PBT			
序號	名稱	數量	材料	處理	單件質量	總計質量

6p



8P

