



产品编号 : [15311121](#)

Product Description : 4.80mm Pitch Wire-to-Wire Plug Housing, 12 Circuits, Natural

系列号 : 5025

状态 : Active

Product Category : Connector Housings

工程编号 : 5025-12P



文件和资源

图纸

[图纸 015311121_sd.pdf](#)

[包装设计图 SPK-5025-001-001.pdf](#)

3D 模型和设计文件

[3D模型 015311121_stp.zip](#)

规格

[产品规格 PS-5025-002-001.pdf](#)

[产品规格 PS-5025-003-001.pdf](#)

[产品规格 PS-5025-001-001.pdf](#)

产物环境合规

合规

GADSL/IMDS	Not Relevant
China RoHS	
EU ELV	Not Relevant
Low-Halogen Status	Low-Halogen per IEC 61249-2-21
REACH SVHC	Not Contained per D(2023)3788-DC (14 Jun 2023)
EU RoHS	Compliant per EU 2015/863

多部分产品合规性声明

- Eu RoHS

- REACH SVHC

- Low-Halogen

多部分行业合规性文件

- IPC 1752A Class C

- IPC 1752A Class D

- Molex Product Compliance Declaration

- IEC-62474

- chemSHERPA (xml)

欧盟 RoHS 合格证书

产品详情

常规

状态	活动
类别	Connector Housings
系列	5025
说明	4.80mm Pitch Wire-to-Wire Plug Housing, 12 Circuits, Natural
应用	Power, Wire-to-Wire
产品名称	不适用
UPC	800753759831

机构

CSA	LR19980
UL	E29179

物理

电路数（最多）	12
颜色-树脂	Natural
阻燃性	94V-2
性别	Plug
符合灼热丝规范	否
材料 - 树脂	Nylon
净重	4029.000/mg
行数	3
包装形式	Bag
面板安装式	是

间距 - 插配接口	4.80mm
间距 - 终端界面	4.80mm
有极性的插配件	是
端口	1
可堆叠的	否
运行温度范围	-40° to +105° C

可配插/可连接使用的产品

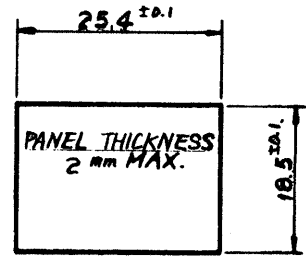
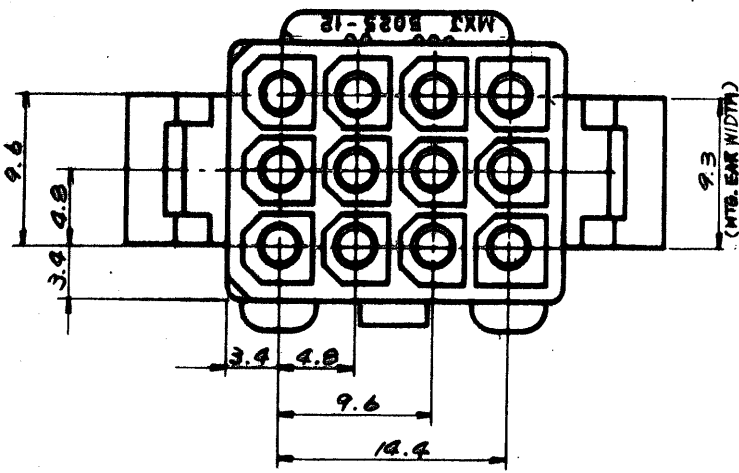
可配插部件

描述	产品编号
4.80mm Pitch Wire-to-Wire Receptacle Housing, 12 Circuits, Natural	<u>0015311122</u>

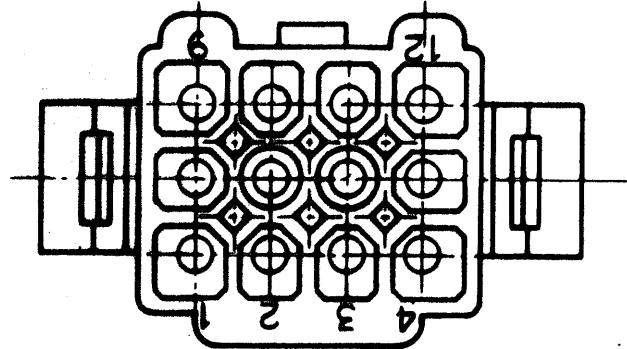
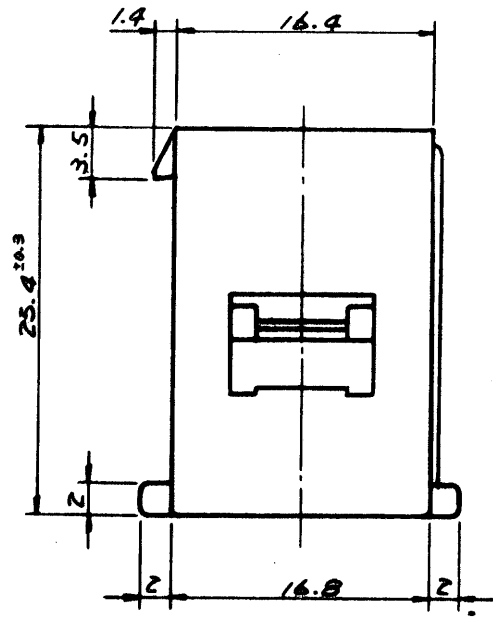
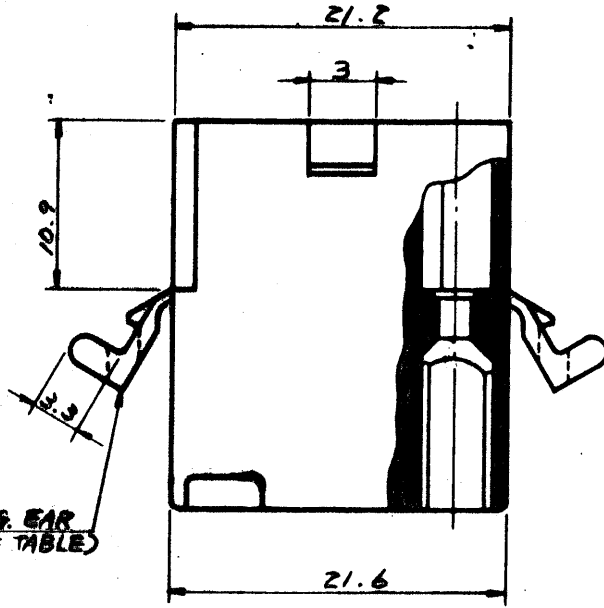
可连接使用部件

描述	产品编号
4.80mm Pitch Male Crimp Terminal	<u>5006</u>

F
E
D
C
B
A



ROUTING HOLE DETAIL (SCALE 1:1)



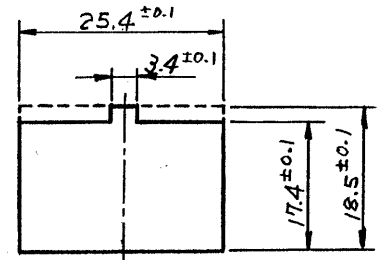
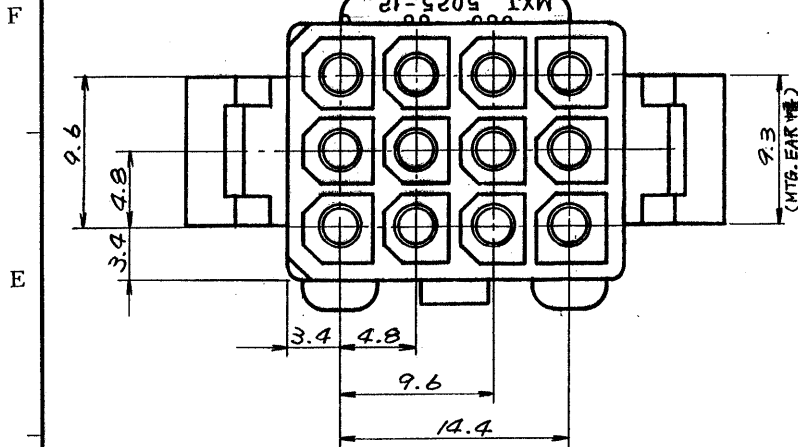
GENERAL TOLERANCES	
10 UNDER	±0.2
10 OVER 30 UNDER	±0.25
30 OVER	±0.3
ANGLE	±3°

	5025-12P1	NO
	5025-12P	YES
EPP NO.	ENG. NO.	MTG. EAR

D	ADDED -12P1 ECN NO. 917	9/5/77	Y
C	REMOVED "X" ECN NO. 740	7/8/70	Y
B	リジ、パネノ、ホ、ウキットNO.	12/9/77	Y
A	REVISED	10/2/77	Y
0	PROPOSED	9/5/77	Y
記号 LTR	変更内容 (Rev.)	Date	Name

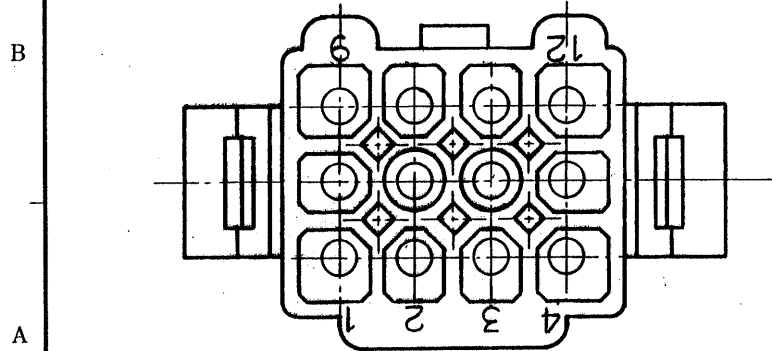
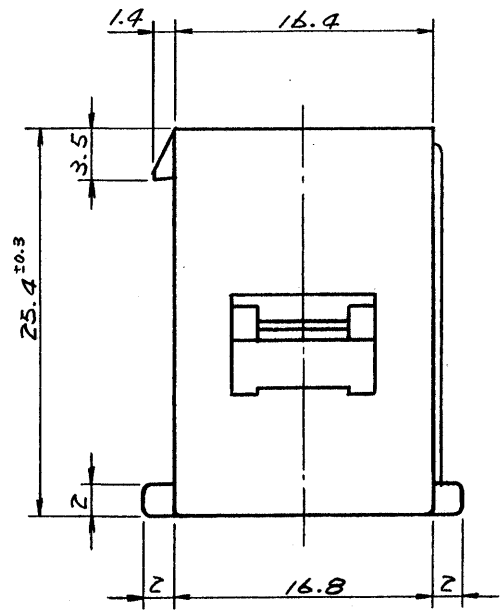
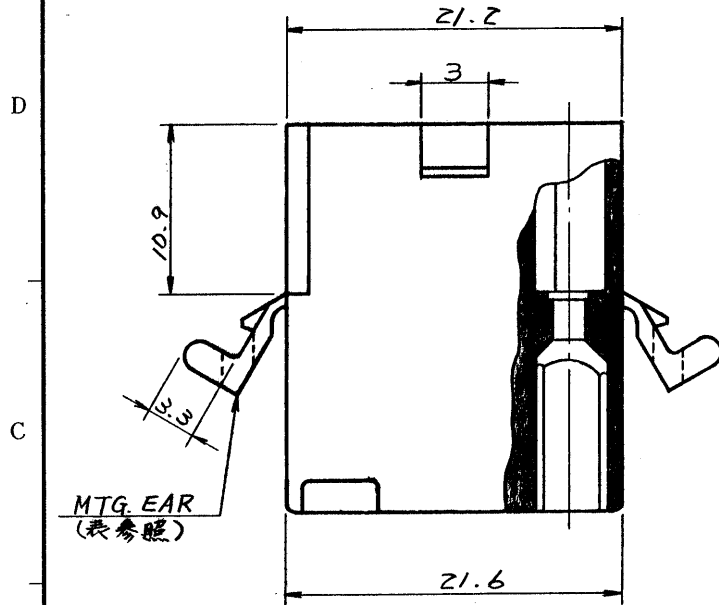
公差 (Tolerances)	.000 → ±0.005 .00 → ±0.05 .0 → ±0.1 . → ±0.3
材料 (MAT'L)	NYLON66, 94V-2
熱処理 (H.T.)	HRC —
仕上げ (Finish)	—
Scale	2/1
名称 (Name)	MINI. FIT CONN. 12 POS. PLUG HSG.

所要数 (Req)	DRWG.	Y. Arano 9/5/77
	DSN'D	M. Endo 10/1/77
	CHK'D	K. Shino
	APP'D	
MOLEX-JAPAN CO., LTD. 日本モレックス株式会社		
No.	SD-5025-12P*	REV. d



パネル板厚 2mm MAX

パネルスロット寸法
(SCALE 1:1)



一般公差	
10未満	±0.2
10以上30未満	±0.25
30以上	±0.3
角度	±3°

15-31-1123	5025-12P1	無
15-31-1121	5025-12P	有
EDP NO.	ENG. NO.	MTG. EAR

				公差 (Tolerances) .000 → ±0.005 .000 → ±0.05 .0 → ±0.1 . → ±0.3	所要数 (Req)	DRWG. <i>Y. Awano</i> 9/29/77
				材料 (MAT'L) NYLON66, 94V-Z		DSN'D <i>M. ENDO</i> 10/19/77
E	REVISED ECN NO. 1499	1/30/79	K.H.	熱処理 (H.T.) HRc — # —	molex MOLEX-JAPAN CO., LTD. 日本モレックス株式会社	CHK'D <i>W. Shiraishi</i>
D	ADDED -12P1 ECN NO. 917	9/5/78	Y.	仕上げ (Finish) — # —		APP'D <i>W. Shiraishi</i>
C	REMOVED "X" ECN NO. 748	3/18/78	Y. CS	Scale 2/1		No. SD-5025-12P * E
B	リ丁, パネル取付, サキットNO.	12/9/77	Y.	名称 (Name) MINI. FIT CONN. 12 POS. PLUG HSG.		REV. E
A	REVISED	10/28/77	Y.			
O	PROPOSED	9/29/77	Y.			
記号 (LTR)	変更内容 (Rev.)	Date	Name			