

Molex 的最新型 0.30 毫米间距双触点 FPC 连接器在所有同等竞争对手版本中尺寸最小，在 FPC 到平行板路由选择时无需寻求上下式连接器。

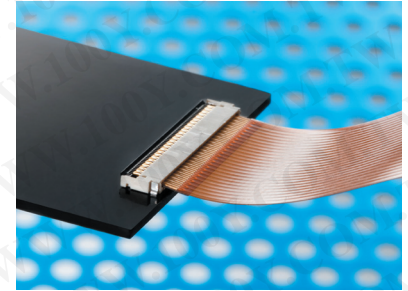
Molex 针对消费者的应用需求（如整体紧凑特点所需的数码相机）开发了 502598 双触点 FPC 连接器。这些应用的设计者也在寻找一种双触点版本，使其能够寻找单个连接器，并在邻近的平行 PCB 利用同样的 PCB 模式。Molex 的新型 502598 解决方案满足这些及更多需求。

Molex 提供了另一种 0.30 毫米间距双触点版本 502250 系列，采用窄式设计，是超薄型应用（如某些手机设计）的理想选择。但是，新型 502598 FPC 连接器的深度比 502250 版本和其他类似竞争对手版本浅，适用于需要整体尺寸紧凑的应用。

此新版本也含有独特的端子设计，其包含了活动触点。这有助于在 FPC 触点垫与端子之间维持安全连接，即使拔出 FPC 电缆。

0.30 毫米间距 Easy-On™ BackFlip™ FPC 连接器，直角、表面贴装技术、高度 1.15 毫米

502598 双触点样式



新型 502598 双触点窄式 FPC 连接器

特性和优点

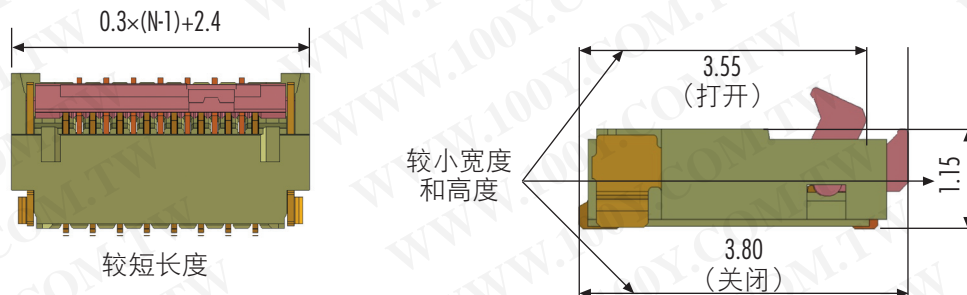
特性

- 双触点设计
- 紧凑的深度、高度和宽度
- 活动触点
- 短插销 BackFlip™ 驱动器
- 正面宽焊接点

优点

- 消除对不同上下式安装连接器的需要
- 节省移动设备和密封封装应用的空间
- 维持连接器的安全和稳定，即使在往上提拉电缆时
- 轻松的电缆插入、驱动和更多的节省空间
- 安全的 PCB 焊点滞留与保护

其它产品特点



市场和应用

- 数码相机
- 数码摄像机
- 移动设备
- 手机
- 平板电脑
- 便携式音频设备
- 便携式 GPS 设备
- 其他小型、手持式设备



胜特力材料 886-3-5753170
 胜特力电子(上海) 86-21-34970699
 胜特力电子(深圳) 86-755-83298787
[Http://www.100y.com.tw](http://www.100y.com.tw)

规格

参考信息

- 封装：承载带
- 配套适用于：0.20 毫米粗 FPC 电缆
- 设计单位：毫米
- RoHS 标准符合性：是

电气

- 电压（最大值）：50 伏特交流电（均方根）/直流电
- 电流（最大值）：0.2 安培
- 触点电阻：60 毫欧（最大值）
- 电介质承受电压：250 伏特交流电
- 绝缘电阻：50 兆欧（最大值）

机械

- 耐久度（最小值）：10 周期

物理

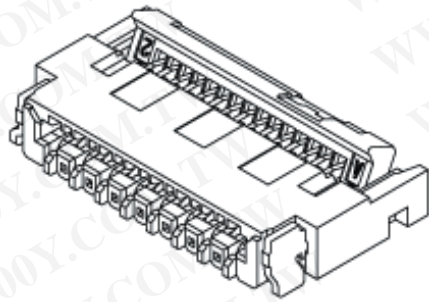
- 外壳：LCP 白色
- 触点：铜合金
- 镀层：
触点区 - 金制
焊尾区 - 金制
板底 - 镍制
- 工作温度：-40 至 +85°C

0.30 毫米间距 Easy-On™ BackFlip™ FPC 连接器，直角、表面贴装技术、高度 1.15 毫米

502598 双触点样式

订购信息

连接器



订单编号	电路数	宽度
502598-2391	23	3.80 毫米
502598-2591	25	
502598-2791	27	
502598-3391	29	