

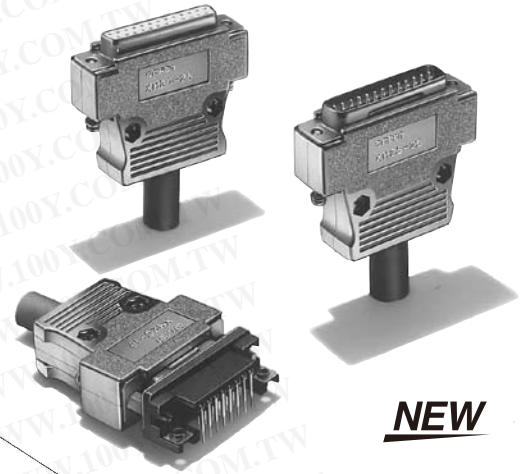
XM2/XM3

D-sub连接器

最适用于OA设备接口的D-SUB连接器

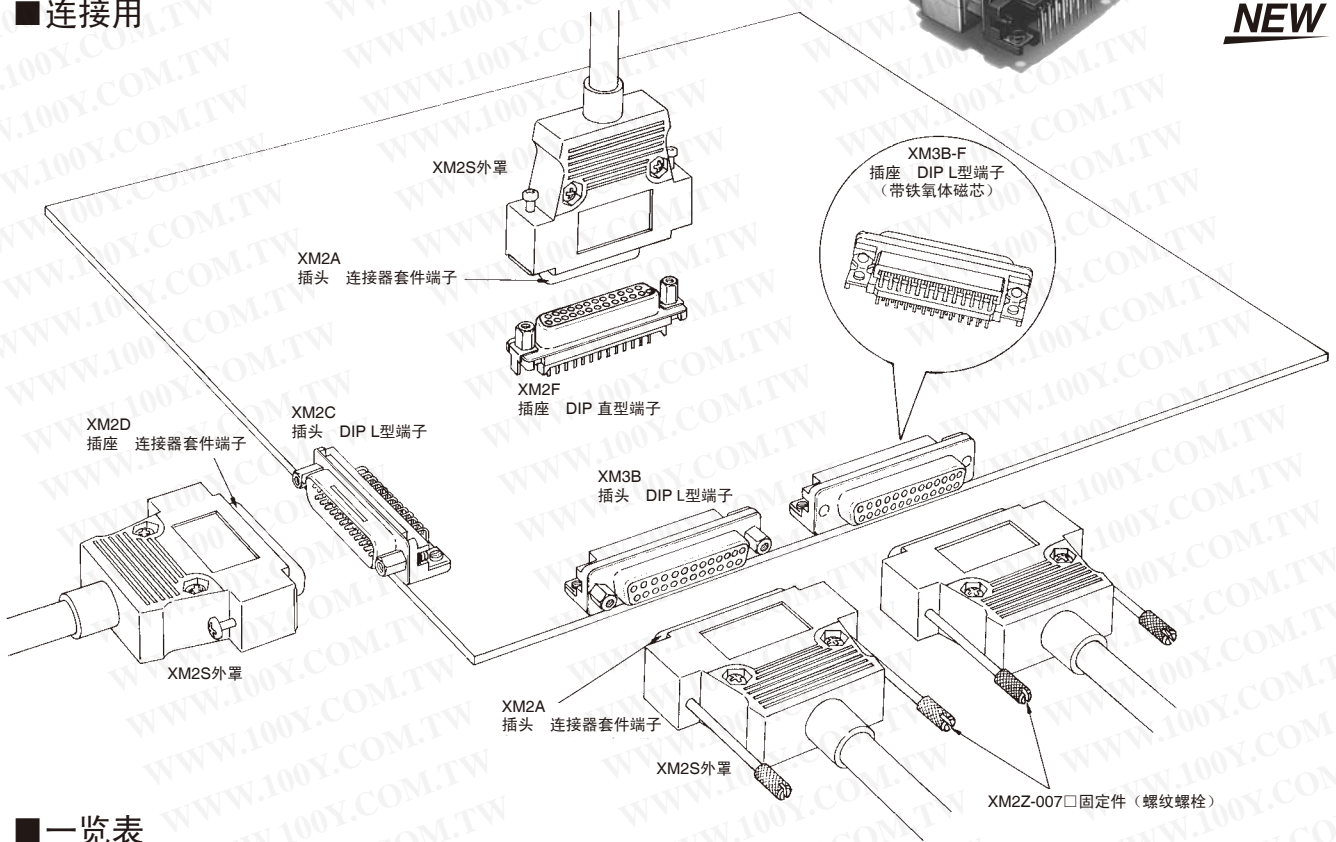
- EMI对策用屏蔽连接器。
- 通过使用金属镀层处理的塑料罩 (XM2S), 实现效果更好的抗噪功能。
- 安装有 多孔型铁氧体磁芯 (XM3B-F) 的型号也进行了系列化。
- 能更有效地提升高频领域的抗噪功能, 实现基板上的空间节省化。
- 安装金属外壳、属小巧坚固型。
- 附带固定件、接地附件。

符合 RoHS



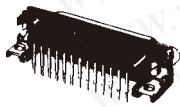
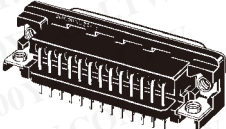
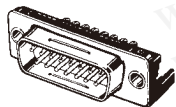


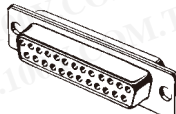
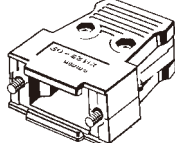
NEW

■ 连接用



X
M
2
/
X
M
3

■ 一览表

型号	XM3B	XM3B-F			
形状	插座 DIP L型端子 	插座 DIP L型端子 (带铁氧体磁芯) 			
相关页	—	—			
型号	XM3C	XM2F	XM2A	XM2D	XM2S
形状	插头 DIP L型端子 	插座 DIP 直型端子 	插头 连接器套件端子 	插座 连接器套件端子 	外罩 
相关页	—	C-107	—	—	C-102

勝特力材料 886-3-5753170
 勝特力电子(上海) 86-21-54151736
 勝特力电子(深圳) 86-755-83298787
[Http://www.100y.com.tw](http://www.100y.com.tw)

XM2/XM3

D-sub连接器

■ 额定值/性能

额定电流	5A	
额定电压	AC 300V	
接触电阻	15mΩ以下 (20mV以下、100mA以下)	
绝缘电阻	10 ¹⁰ MΩ以上 (DC 500V)	
耐电压	AC 1,000V 1min (漏电流1mA以下)	
综合插入力	极数×3.33N以下	
单体拔出力	0.29N以上 (φ0.99mm标准测量)	
插拔寿命	200次	
使用环境温度	插座插头	-55~+105℃ (低温但不结冰)
	外罩	-25~+85℃
屏蔽效果 (电场测量法)	面板安装 25dB以上 (30~900MHz) 基板安装 20dB以上 (30~900MHz)	

勝特力材料 886-3-5753170
勝特力电子(上海) 86-21-54151736
勝特力电子(深圳) 86-755-83298787
[Http://www.100y.com.tw](http://www.100y.com.tw)

■ 材质/处理

项目	型号	XM3B	XM3B-F	XM2C	XM2F	XM2A	XM2D	XM2S
外罩		含玻璃PBT树脂 (UL94V-0) / 黑色		含玻璃聚酰胺树脂 (UL94V-0) / 黑色		聚酰胺树脂 (UL94V-0) / 乳白色		铜/镀镍
接点	接触部	磷青铜/镍底镀金 (0.4mm)						
	端子部	磷青铜/镍底 镀锡 (2μm)		磷青铜/镍底 镀锡镀银 (3μm)		黄铜/镍底 镀金 (0.2μm)	磷青铜/镍底 镀金 (0.2μm)	——
外壳								——

■ 适合电缆

连接器套件端子的适用电缆为AWG22~28 (单线、绞线)。

使用外罩 (XM2S) 时, 请参见相关的适用电缆最大外径 (参见C-102页)。

插头 连接器套件端子
插座 连接器套件端子

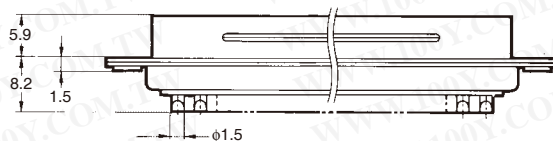
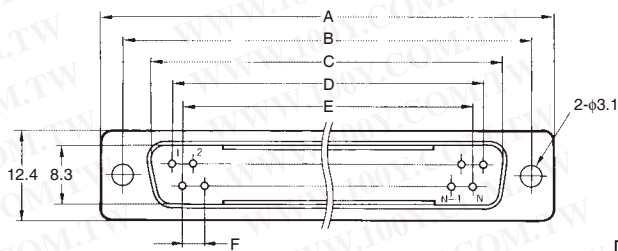
勝特力材料 886-3-5753170
勝特力电子(上海) 86-21-54151736
勝特力电子(深圳) 86-755-83298787
[Http://www.100y.com.tw](http://www.100y.com.tw)

■外形尺寸

插头/连接器套件端子
XM2A-□□01



注: 上图为25针型

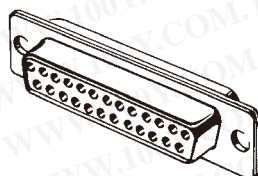


型号	CAD文件
XM2A-0901	XM2A_01
XM2A-1501	XM2A_02
XM2A-2501	XM2A_03
XM2A-3701	XM2A_04

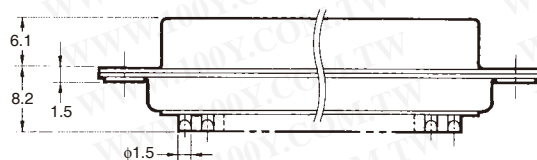
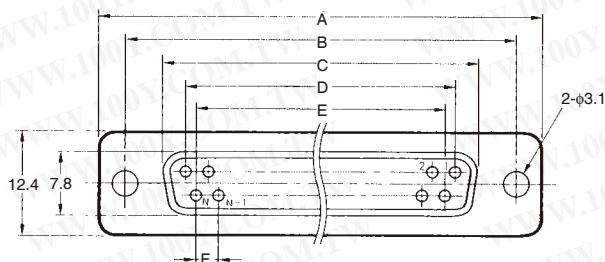
尺寸表(XM2A)

尺寸(mm) 极数	A	B	C	D	E	F
9	30.7	24.99	16.80	10.96	8.22	2.74
15	39.0	33.32	25.12	19.18	16.44	2.74
25	52.9	47.04	38.84	33.12	30.36	2.76
37	69.2	63.50	55.30	49.68	46.92	2.76

插座/连接器套件端子
XM2D-□□01



注: 上图为25针型



型号	CAD文件
XM2D-0901	XM2D_01
XM2D-1501	XM2D_02
XM2D-2501	XM2D_03
XM2D-3701	XM2D_04

尺寸表(XM2D)

尺寸(mm) 极数	A	B	C	D	E	F
9	30.8	24.99	16.30	10.96	8.22	2.74
15	39.1	33.32	24.65	19.18	16.44	2.74
25	53.0	47.04	38.35	33.12	30.36	2.76
37	69.3	63.50	54.80	49.68	46.92	2.76

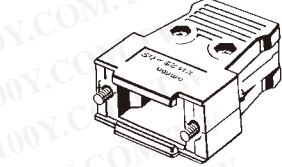
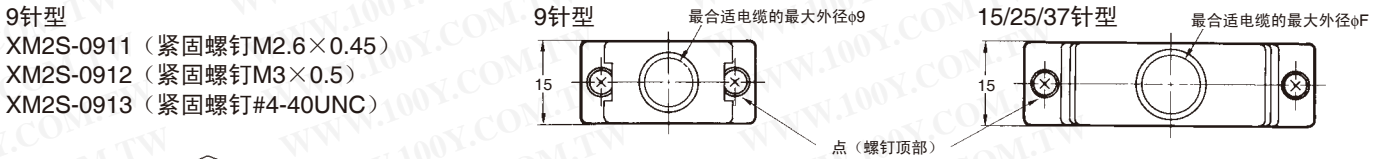
■种类 标注◎符号的为标准产品。
关于未标注◎符号的型号, 请向您的欧姆龙代表具体地进行相关交货期的咨询。

形状	插头	插座	最小包装单位 (个)
极数			50
9	◎XM2A-0901	◎XM2D-0901	
15	◎XM2A-1501	◎XM2D-1501	
25	◎XM2A-2501	◎XM2D-2501	
37	◎XM2A-3701	◎XM2D-3701	

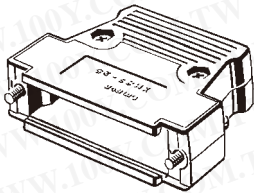
XM2S外罩

勝特力材料 886-3-5753170
 勝特力电子(上海) 86-21-54151736
 勝特力电子(深圳) 86-755-83298787
[Http://www.100y.com.tw](http://www.100y.com.tw)

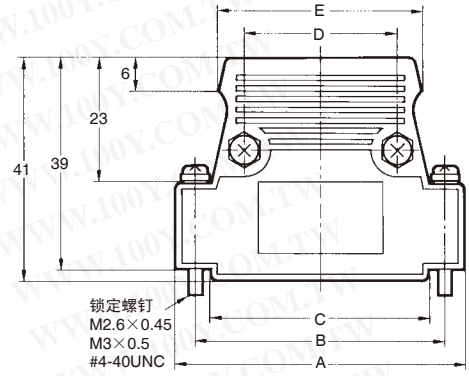
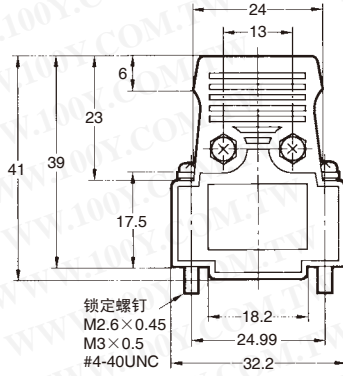
■外形尺寸 (附件包括电缆套、电缆夹、屏蔽带及螺钉类)



9针型
 XM2S-0911 (紧固螺钉M2.6×0.45)
 XM2S-0912 (紧固螺钉M3×0.5)
 XM2S-0913 (紧固螺钉#4-40UNC)



15/25/37针型
 XM2S-□□11 (紧固螺钉M2.6×0.45)
 XM2S-□□12 (紧固螺钉M3×0.5)
 XM2S-□□13 (紧固螺钉#4-40UNC)



尺寸表

点的形状		
无点	1点	2点
⊕	⊕	⊕

尺寸(mm)	A	B	C	D	E	F	CAD文件
极数 15	40.5	33.32	26.5	19	30	10	XM2S_02
25	54.0	47.04	40	29	38	11	XM2S_03
37	70.5	63.50	57	42	50	13	XM2S_04

XM2 / XM3

■种类 (标记◎符号的为标准类型)

极数	* 适用固定件	锁定螺钉	紧固螺钉M2.6×0.45 (无点)	紧固螺钉M3×0.5 (1点)	紧固螺钉#4-40UNC (2点)	最小包装单位 (个)
		固定件1	固定件2	固定件3		
9	固定件1		XM2Z-0001	XM2Z-0002	XM2Z-0003	50
	固定件2		XM2Z-0011	XM2Z-0012	XM2Z-0013	
	固定件3		XM2Z-0021	XM2Z-0022	XM2Z-0023	
15			◎XM2S-0911	◎XM2S-0912	◎XM2S-0913	40
25			◎XM2S-1511	◎XM2S-1512	◎XM2S-1513	40
37			◎XM2S-2511	◎XM2S-2512	◎XM2S-2513	40
			◎XM2S-3711	◎XM2S-3712	◎XM2S-3713	30

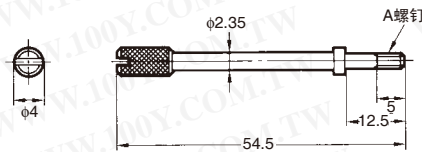
* 请选择与外罩的锁定螺钉相配的固定件或带固定件的D-SUB连接器。

■附件 (另售) (标记◎符号的为标准类型)

固定件5 (螺纹螺栓、外罩XM2S专用)
 XM2Z-0071 (紧固螺钉M2.6×0.45)
 XM2Z-0072 (紧固螺钉M3×0.5)
 XM2Z-0073 (紧固螺钉#4-40UNC)



材质/处理
黄铜/镀镍



注: 请替换XM2S自带的锁定螺钉使用。

尺寸表

型号	A
XM2Z-0071	M2.6×0.45
XM2Z-0072	M3×0.5
XM2Z-0073	#4-40UNC

型号	最小包装单位(个)
◎XM2Z-0071	1,000
◎XM2Z-0072	
◎XM2Z-0073	