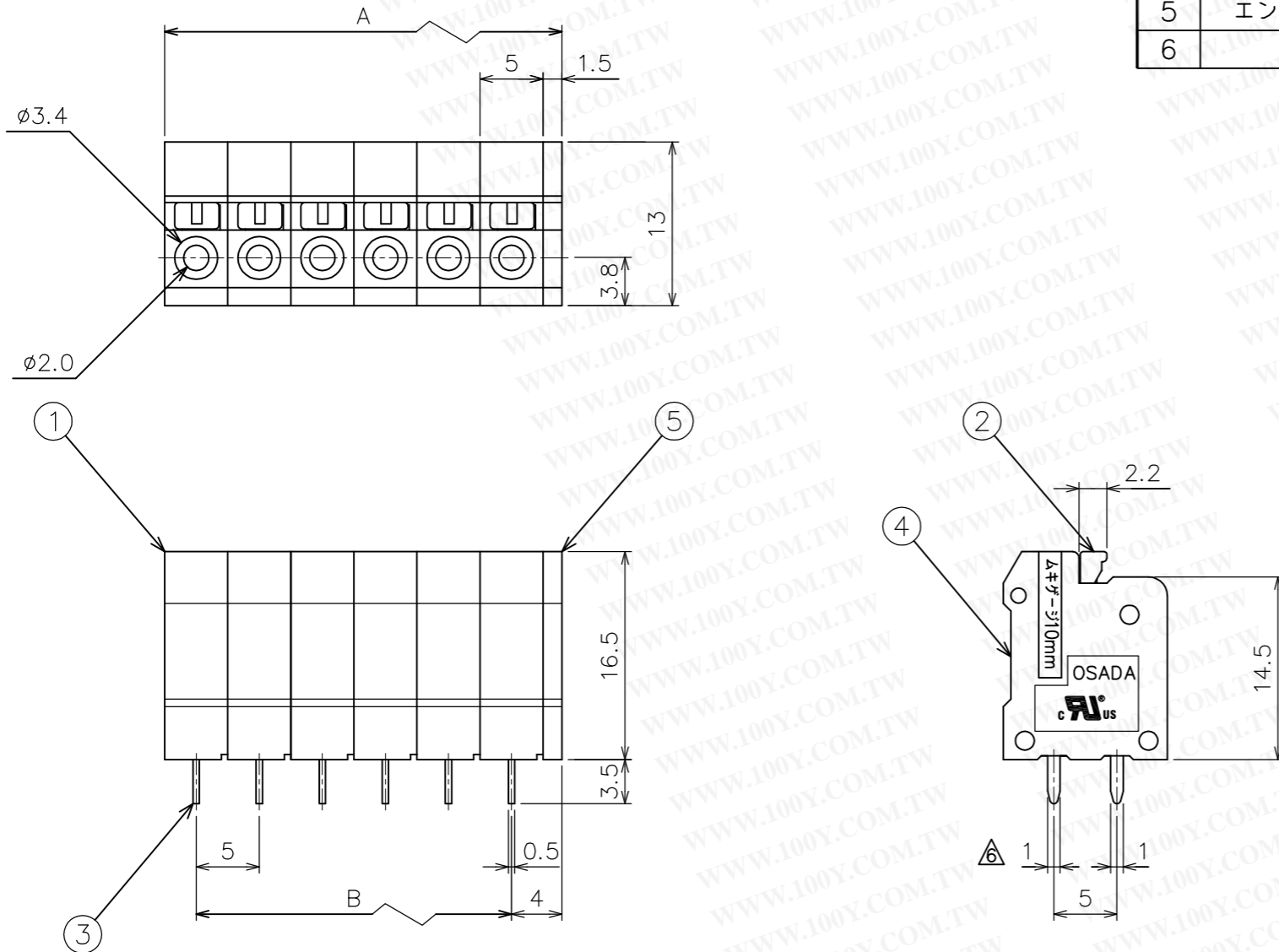


参 考

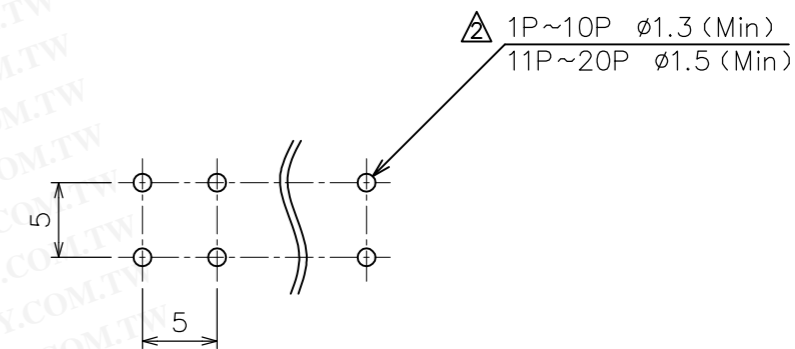
勝特力材料 886-3-5753170
 勝特力电子(上海) 86-21-34970699
 勝特力电子(深圳) 86-755-83298787
 Http://www.100y.com.tw



No.	部 品 名	個数	材 質	規 格	処 理	備 考
1	本 体	1	PA66	94V-0		グ レー
2	プッシュボタン	1	△ PBT	94V-0		黒 色
3	導 電 板	1	黄 銅		スズ	△ t 0.5
4	板 バ ネ	1	ステンレス			
5	エンドプレート	1	PA66	94V-0		グ レー
6						

性能		RoHS
△△	1.定格	300V 8A
	2.絶縁抵抗	DC500V 1000MΩ以上
△	3.耐電圧	AC2000V 1分
△	4.半田付性	255℃±5℃ 3秒
△	5.半田耐熱性	260℃ 5秒
	6.温度上昇	30℃以下
	7.電線被覆剥きしろ	10~11mm
	8.使用温度範囲	-40℃~+80℃
	9.保存温度範囲	-40℃~+80℃
※ UL認定詳細は、弊社web参照		

注) 1.指定色として、黒・赤・青色の組合せが有る。
 2.撚り線使用の場合は、素線径はφ0.18以上のこと。
 3.撚り線は細線がばらつかない様に棒端子、又は先端をよじる等の処理をしてからご使用ください。



プリント基板用取付穴

◎ A・B 寸法表 (P:端子数) 寸法公差 1P~10P ±0.5, 11P~20P ±0.8

P	1	2	3	4	5	6	7	8	9	10	11	12	13	14	15
A	6.5	11.5	16.5	21.5	26.5	31.5	36.5	41.5	46.5	51.5	56.5	61.5	66.5	71.5	76.5
B		5.0	10.0	15.0	20.0	25.0	30.0	35.0	40.0	45.0	50.0	55.0	60.0	65.0	70.0
P	16	17	18	19	20										
A	81.5	86.5	91.5	96.5	101.5										
B	75.0	80.0	85.0	90.0	95.0										

変 更 記	変更内容	日 付	担当者	承認
△	cUL刻印追加	2010.03.26	佐々木	△ 性能変更、追記/変更
△	一般公差変更/変更	2010.03.25		△ 変更
△	書き替え	2010.02.16		△ 変更

単 位	シ ー ト	尺 度	一 般 公 差	設 計	製 図	調 査	承 認	株 式 会 社	
mm	A3	2/1	0~6 ±0.2 50~80 ±0.4 6~12 ±0.25 80~120 ±0.45 12~30 ±0.3 120~200 ±0.5 30~50 ±0.35 200~300 ±0.7	嶋 崎	長 田			'13.02.20	'13.02.20

株式会社 オサダ