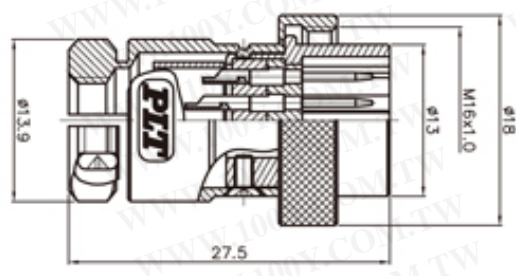




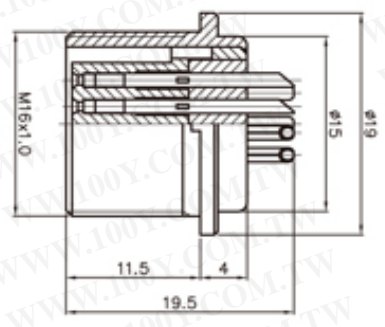
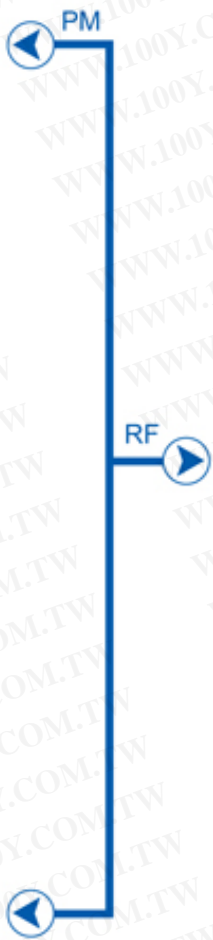
PLT Series - Output Type



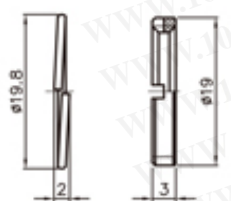
勝特力材料 886-3-5753170
勝特力电子(上海) 86-21-34970699
勝特力电子(深圳) 86-755-83298787
[Http://www.100y.com.tw](http://www.100y.com.tw)



PLT-16 **◆**A-PM





PLT-16 **◆**A-RF





ACCESSORIES

勝 特 力 材 料 886-3-5753170
 勝 特 力 電 子 (上 海) 86-21-34970699
 勝 特 力 電 子 (深 圳) 86-755-83298787
[Http://www.100y.com.tw](http://www.100y.com.tw)

◆ No. of contacts	9	10						
Contacts Configuration								
Rated current / voltage	1A 125V	1A 125V						
Operation limit voltage (AC.V.rms)	200	200						
Withstanding voltage (AC.V.rms) 1 minute	1000	1000						
Insulation resistance (MΩ MIN.) at DC 500V	1000	1000						
Contact resistance (MΩ MAX.) at DC 1A	20	20						
Solder inter diameter	0.8	0.8						