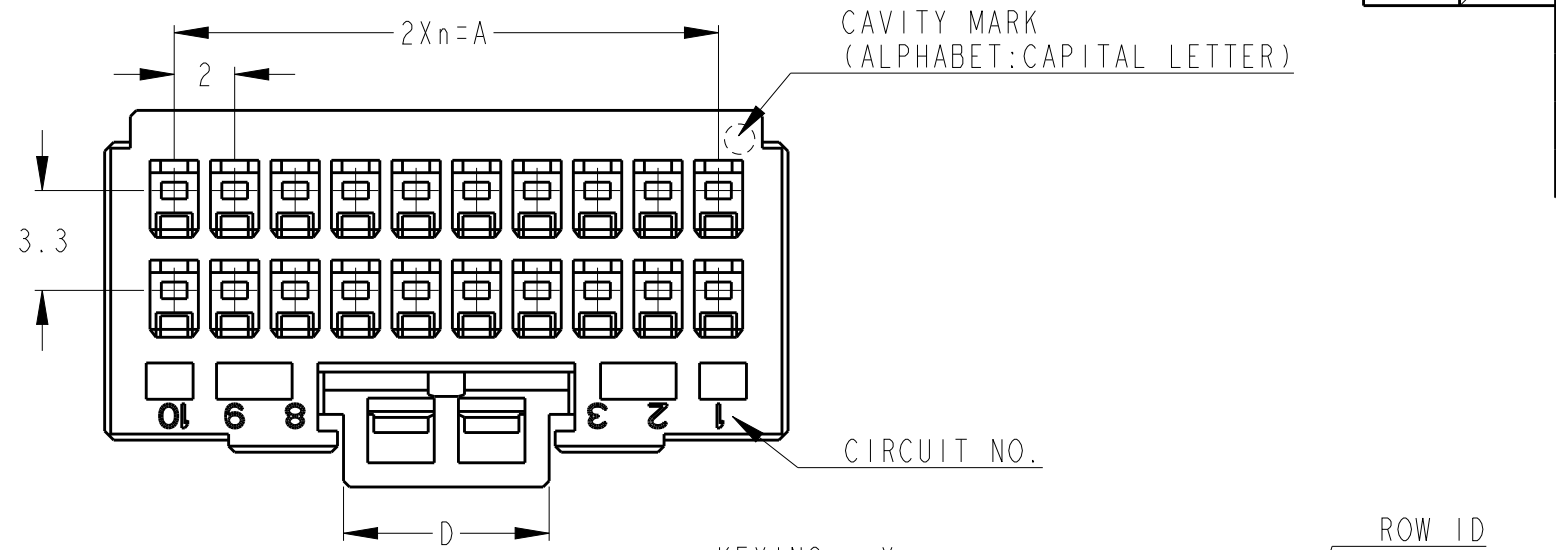
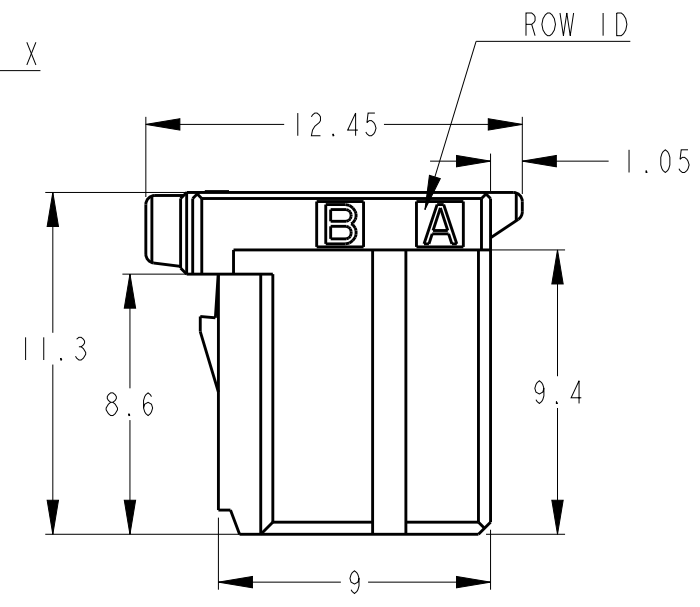
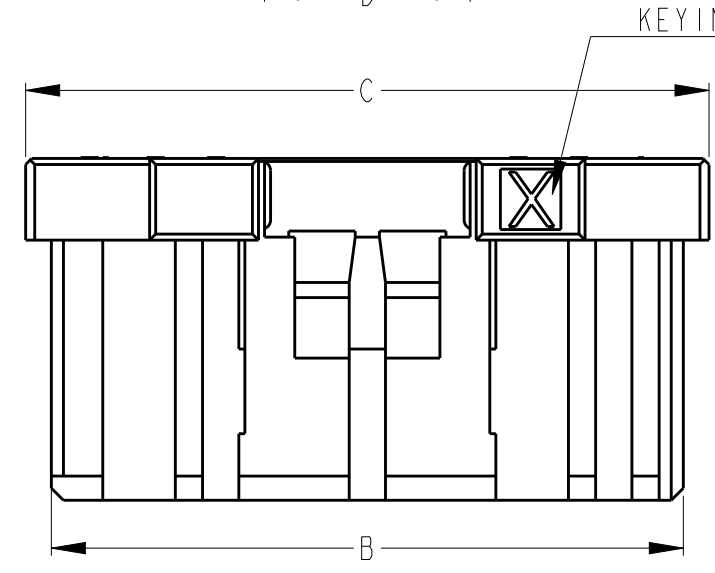
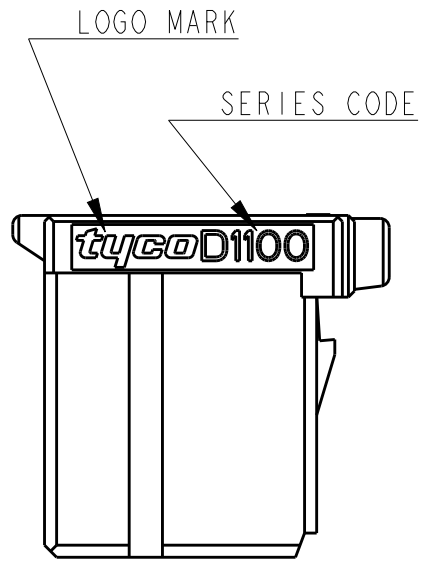


THIS DRAWING IS UNPUBLISHED. RELEASED FOR PUBLICATION 2005
 © COPYRIGHT 2005 ALL RIGHTS RESERVED.

LOC	DIST	REVISIONS			
P	LTR	DESCRIPTION	DATE	DWN	APVD
J		F	REVISED PER ECR-11-010725	24MAY2011	TT TM
		G	REVISED	19JUN2014	T.S N.Y

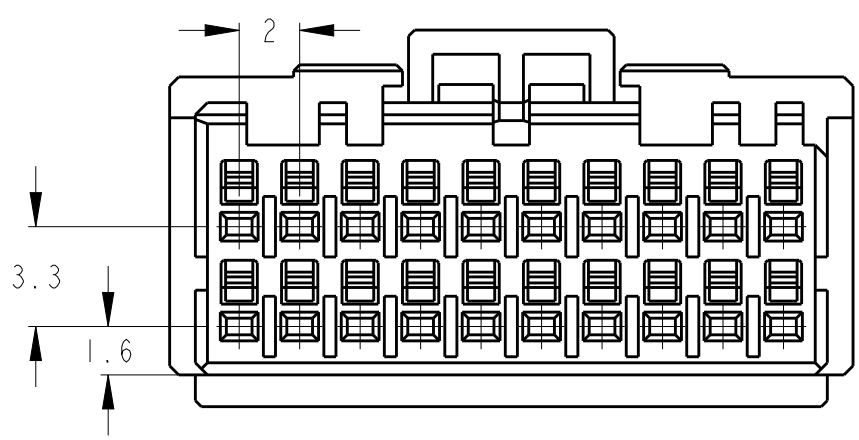


AS SHOWN
 20POS(X-KEY) : 1-1827862-0



- ① 材料: ガラス入り熱可塑性ポリエステル樹脂(94V-0)、色: 黒
- ② 文字の形状、大きさ、および位置については、大略を示すものであり、詳細を示すものではありません。
- ③ LOCK PROTECTORの高さ違いです。ロックレバー操作の際には、指先を立て押ししてください。

- ① MATERIAL: GLASS FILED THERMO PLASTIC POLYESTER(94V-0), COLOR: BLACK
- ② THE SHAPE, SIZE AND POSITION OF THE CHARACTER SHOW THE OUTLINE. THEY DON'T SHOW DETAILS.
- ③ DIFFERENT HEIGHT OF LOCK PROTECTOR. A FINGERTIP IS STOOD AND PUSHED WHEN OPERATING A LOCK LEVER



勝特力電材超市-龍山店 886-3-5773766
 勝特力電材超市-光復店 886-3-5729570
 勝特力電子(上海) 86-21-34970699
 勝特力電子(深圳) 86-755-83298787
<http://www.100y.com.tw>

20	X	9	18.0	20.9	22.6	6.8	1-1827862-0
18	X	8	16.0	18.9	20.6	8.1	1-1827862-9
10	X	4	8.0	10.9	12.6	3.6	1-1827862-5
10	X	4	8.0	10.9	12.6	3.6	9-1827862-5 ③
POS	KEY	n	A	B	C	D	PART NO

THIS DRAWING IS A CONTROLLED DOCUMENT.		DWN	M. MAEBASHI	25MAY2005	STE TE Connectivity							
DIMENSIONS: mm		CHK	T. KUDO	25MAY2005								
TOLERANCES UNLESS OTHERWISE SPECIFIED: ±0.3, ±3°		APVD	D. MITSUGI	31AUG2005								
0-PLC ± 1-PLC ± 2-PLC ± 3-PLC ± 4-PLC ± ANGLES ±		PRODUCT SPEC	108-78268, 78298									
MATERIAL		FINISH	114-5377		NAME	DYNAMIC D1100D 2.0mm PITCH REC HSG 10-20 POS						
①		Customer Drawing		WEIGHT	SIZE	A3	CAGE CODE	00779	DRAWING NO	C=1827862	RESTRICTED TO	-
				SCALE	4:1		SHEET	1	OF	3	REV	G

THIS DRAWING IS UNPUBLISHED.

RELEASED FOR PUBLICATION

2005

© COPYRIGHT 2005

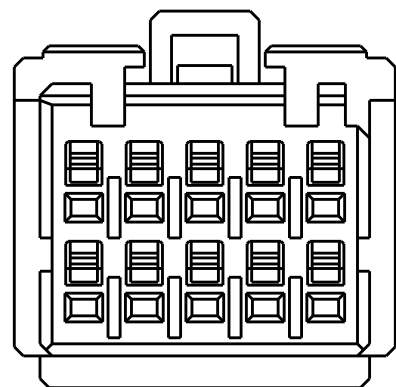
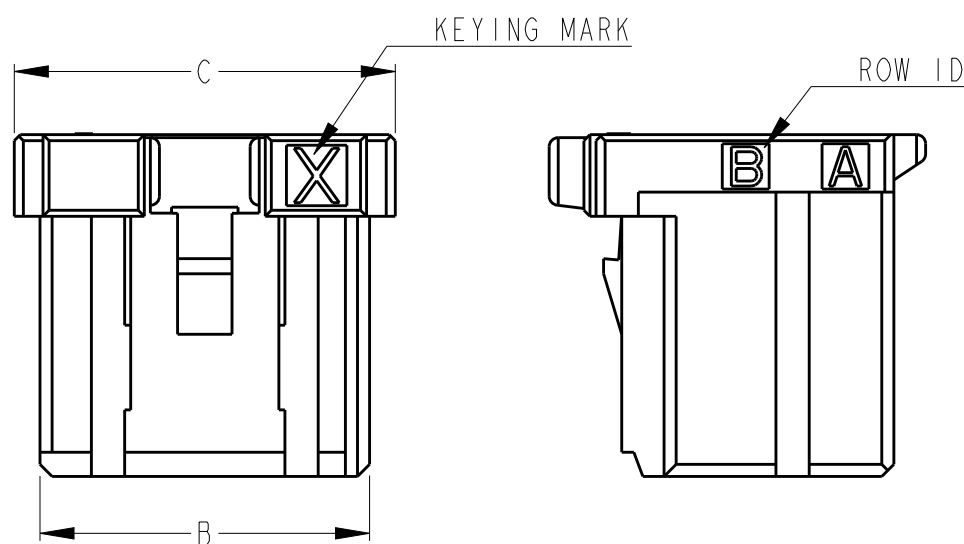
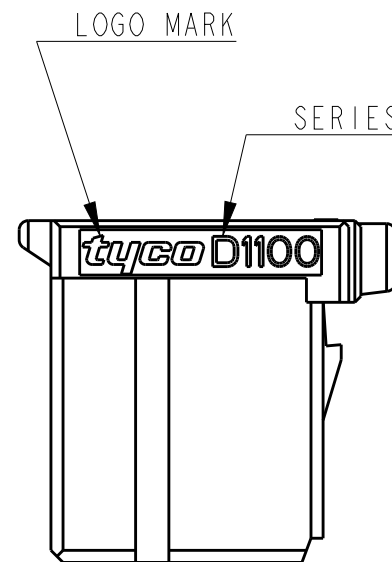
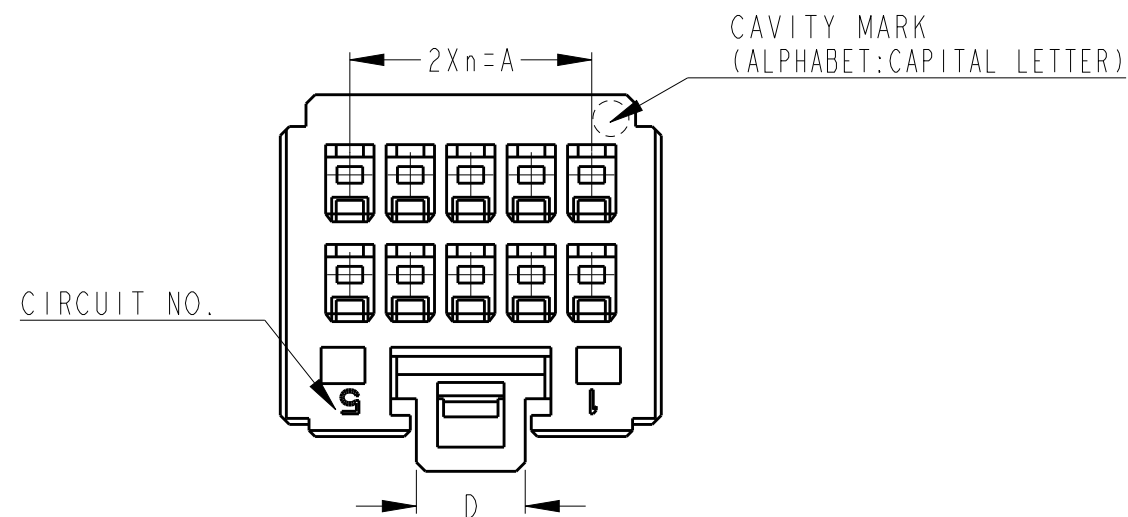
ALL RIGHTS RESERVED.

LOC
J

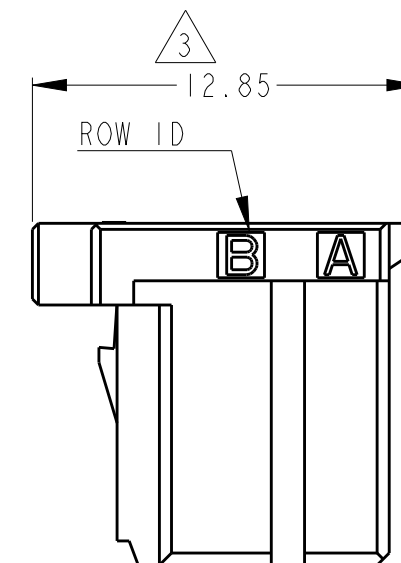
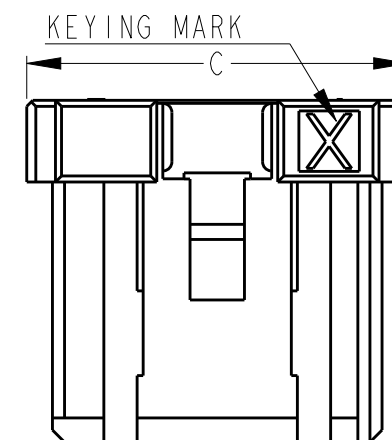
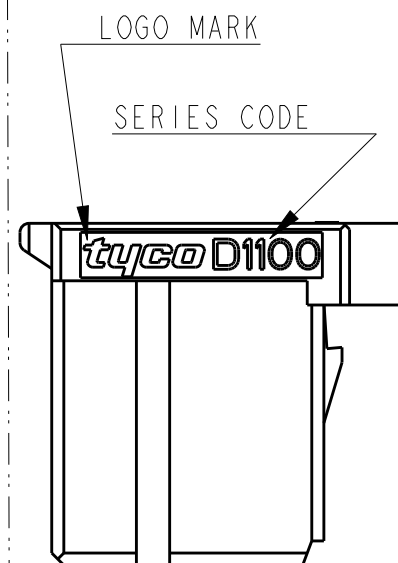
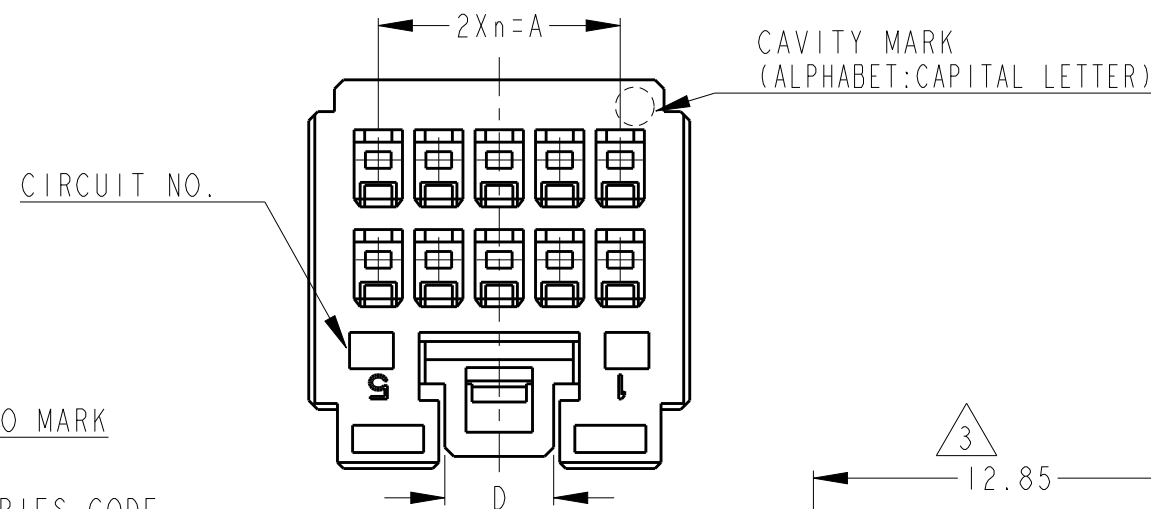
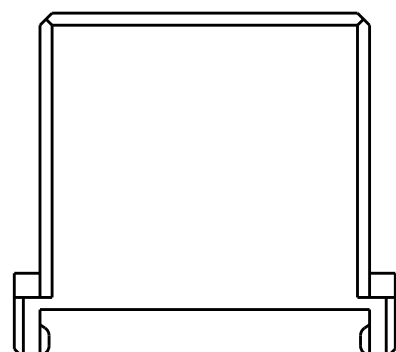
DIST

REVISIONS

P	LTR	DESCRIPTION	DATE	DWN	APVD
-	-	SEE SHEET 1	-	-	-



10POS (X-KEY)
1-1827862-5



10POS (X-KEY)
9-1827862-5

THIS DRAWING IS A CONTROLLED DOCUMENT.

DIMENSIONS: mm	TOLERANCES UNLESS OTHERWISE SPECIFIED:
	0 PLC ±.05
	1 PLC ±.05
	2 PLC ±.05
	3 PLC ±.05
	4 PLC ±.05
	ANGLES ±.05
MATERIAL	FINISH

DWN	-
CHK	-
APVD	-
PRODUCT SPEC	-
APPLICATION SPEC	-
WEIGHT	-
Customer Drawing	-

STE TE Connectivity

NAME DYNAMIC D1100D 2.0mm PITCH REC HSG 10-20 POS				RESTRICTED TO
SIZE A3	CAGE CODE 00779	DRAWING NO C-1827862		
SCALE 4:1	SHEET 2	OF 3	REV G	

THIS DRAWING IS UNPUBLISHED.

RELEASED FOR PUBLICATION

2005

© COPYRIGHT 2005

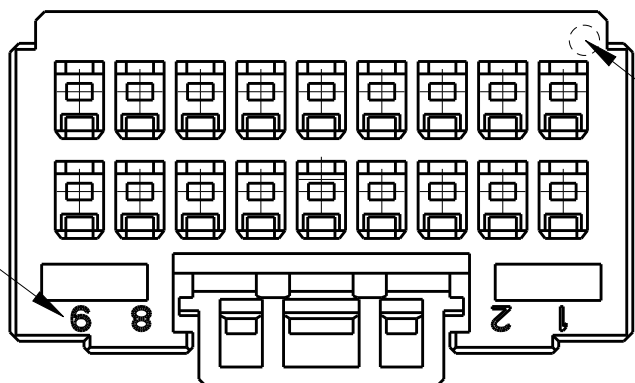
ALL RIGHTS RESERVED.

LOC
J

DIST

REVISIONS

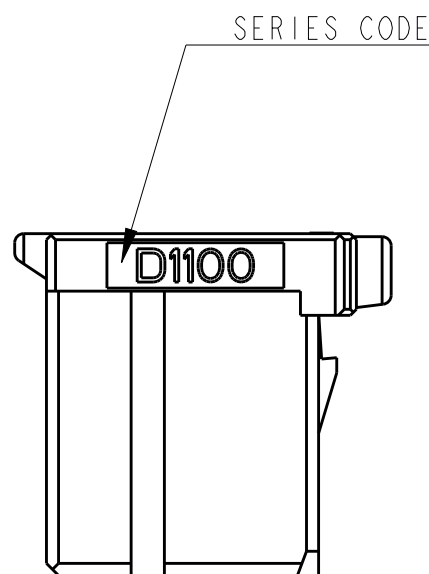
P	LTR	DESCRIPTION	DATE	DWN	APVD
-	-	SEE SHEET 1	-	-	-



CAVITY MARK
(ALPHABET: CAPITAL LETTER)

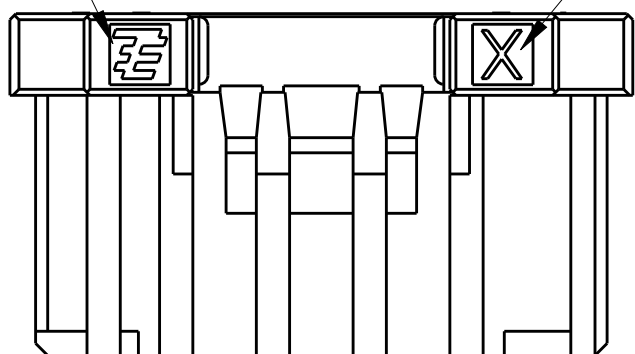
CIRCUIT NO.

AS SHOWN
18POS(X-KEY) : 1-1827862-9



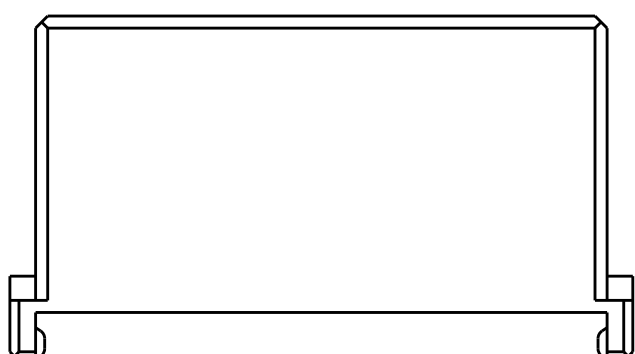
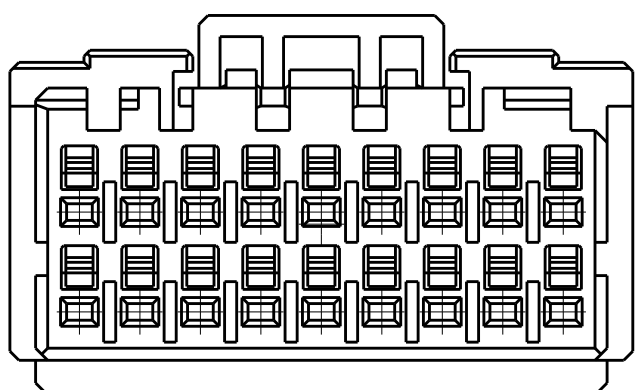
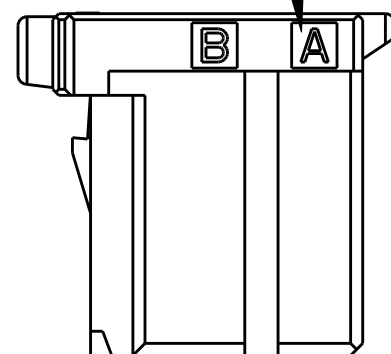
SERIES CODE

LOGO MARK



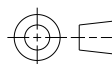
KEYING MARK

ROW ID



THIS DRAWING IS A CONTROLLED DOCUMENT.

DIMENSIONS:
mm



TOLERANCES UNLESS OTHERWISE SPECIFIED:

- 0 PLC ±.
- 1 PLC ±.
- 2 PLC ±.
- 3 PLC ±.
- 4 PLC ±.
- ANGLES ±.
- FINISH -

MATERIAL

DWN	-
CHK	-
APVD	-
PRODUCT SPEC	-
APPLICATION SPEC	-
WEIGHT	-

TE TE Connectivity

NAME
DYNAMIC D1100D 2.0mm PITCH
REC HSG
10-20 POS

SIZE	CAGE CODE	DRAWING NO	RESTRICTED TO
A3	00779	C-1827862	-

Customer Drawing

SCALE 4:1 SHEET 3 OF 3 REV G

DYNAMIC Connector D1000 Series GOLD Plating (ダイナミックコネクタ D1000 シリーズ金めっき)

1. 適用範囲

1.1. 内容

本規格は、ダイナミックコネクタ D1000 シリーズの製品性能、試験方法、品質保証の必要条件を規定している。
適用製品名と型番は附表 1 の通りである。

2. 参考規格類

以下規格類は本規格中で規定する範囲内に於いて、本規格の一部を構成する。

万一本規格と製品図面の間に不一致が生じた時は、製品図面を優先して適用すること。

万一本規格と参考規格類の間に不一致が生じた時は、本規格を優先して適用すること。

2.1. 関連レポート

A. 501-5635 : 性能試験評価報告書

B. 114-5377 : 取付適用規格

2.2. 民間団体規格

A. MIL-STD-202 : 電子電気部品の試験方法

B. IEC 512 : 試験法規格

C. EIA-364 : 電気コネクタの試験方法

1. Scope:

1.1. Contents

This specification covers the requirements for product performance, test methods and quality assurance provisions of DYNAMIC CONNECTOR D1000 Series.

Applicable product description and part numbers are as shown in Appendix 1.

2. Applicable Documents:

The following documents form a part of this specification to the extent specified herein.

In the event of conflict between the requirements of this specification and the product drawing, the product drawing shall take precedence.

In the event of conflict between the requirements of this specification and the referenced documents, this specification shall take precedence.

2.1. Related report

A. 501-5635 : Test Report

B. 114-5377 : Application Specification

2.2. Commercial Standards and Specifications

A. MIL-STD-202 : Test methods for Electronic and Electrical Component Parts

B. IEC 512 : Test Specification

C. EIA-364 : Electrical Connector / Socket Test Procedures Including Environmental Classifications

3. 一般必要条件

3. Requirements :

3.1. 設計と構造

3.1. Design and Construction :

製品は該当製品図面に規定された設計、構造、物理的寸法をもって製造されていること。

Product shall be of the design, construction and physical dimensions specified on the applicable product drawing.

3.2. 材料

3.2. Materials

A. コンタクト

A. Contact

材質:銅合金

Material : Copper Alloy

表面処理:全面ニッケル下地メッキ

Finish : Nickel plating all over

接触部:金メッキ

Contact Point : Gold plating

半田付け部:錫メッキ

Soldering Point : Tin plating

B. リテンションレグ

B. Retention leg

材質:銅合金

Material : Copper Alloy

表面処理:プリティン錫メッキ

Finish : PRE-TIN

C.ハウジング:

C. Housing

材質:ガラス入りポリエステル樹脂

Material : G.F.Polyester

色:黒、その他

Color : Black, Other Color

難燃性:UL94V-0

Flammability : UL 94V-0

3.3. 定格

3.3. Ratings

A. 定格電圧: 125 V AC/DC

A. Voltage Rating : 125 V AC/DC

(2mmピッチの場合)

(2.0mmpitchConnector)

250 V AC/DC

250 V AC/DC

(2.5 & 3.5mmピッチの場合)

(2.5 & 3.5mmpitchConnector)

B. 定格電流: Fig.1参照

B. Current Rating : See Fig.1

C. 使用温度範囲: -55°C ~ 105°C C. Temperature Rating : -55°C to 105°C

(但し、温度の上限には、負荷電流によって生じる温度上昇分を含む)

(Include temperature rising by energized current)

D. 微小定格: 1 mV, 1 μ A 以上D. Minimum Rating : 1mV, 1 μ A Minimum

単位 Unit : A

コンタクト Contact		リセ・コンタクトおよびタブ・コンタクト Rec-Contact and Tab-Contact						
電線サイズ Wire Size	極数 Pos.	AWG #18	AWG #20	AWG #22	AWG #24	AWG #26	AWG #28	AWG #30
		1Pos.	5	4	3	2.5	2	1.5
2-6Pos.	4	4	2.5	2	1.5	1	0.8	
7-20Pos.	3.5	2.7	2.5	2	1.5	1	0.8	
21-40Pos.	-	-	2	1.5	1	0.8	0.5	

Fig. 1

3.4. 性能必要条件と試験方法

製品は Fig.2 に規定された電氣的、機械的、及び耐環境的の性能必要条件に合致するよう設計されていること。
試験は特別に規定されない限り室温下で行われること。

3.4. Performance Requirements and Test Descriptions

The product shall be designed to meet the electrical, mechanical and environmental performance requirements specified in Fig.2.
All tests shall be performed in the room temperature unless otherwise specified.

3.5. 性能必要条件と試験方法の要約

3.5. Test Requirements and Procedures Summary :

項番 No.	3.5.1	
試験項目 Test Items	製品の確認	Examination of Product
規格値 Requirements	製品図面と取付適用規格 114-5377 の必要条件に合致していること。 各試験後は、性能に影響する様な腐蝕なきこと。	Meets requirements of product drawing and Specification (114-5377) After test, no corrosion influence performance.
試験方法 Procedures	目視により、コネクタの機能上支障をきたす損傷を検査する。	Visual inspection No physical damage
電 気 的 性 能 Electrical Requirements		
項番 No.	3.5.2	
試験項目 Test Items	総合抵抗(ローレベル)	Termination Resistance (Low Level)
規格値 Requirements	10 mΩ 以下 (初期) 20 mΩ 以下 (終期)	10 mΩ Max. (Initial) 20 mΩ Max. (Final)
試験方法 Procedures	ハウジングに組み込まれ嵌合したコンタクトを開路電圧 20mV 以下、閉路電流 10mA 以下の条件で測定する。 但し、電線の抵抗分は差し引く。 Fig. 6 参照。 EIA 364-23	Subject mated contacts assembled in housing to 20mV Max. open circuit at 10mA. Take the resistance of the wire only away from measurement See Fig. 6. EIA 364-23
項番 No.	3.5.3	
試験項目 Test Items	絶縁抵抗	Insulation Resistance
規格値 Requirements	1000 MΩ 以上 (初期) 100 MΩ 以上 (終期)	1000 MΩ Min. (Initial) 100 MΩ Min. (Final)
試験方法 Procedures	500 V DC 印加。 コネクタ嵌合した状態で隣接コンタクト間の間で測定。 EIA 364-21	Impressed voltage 500 V DC. Test between adjacent circuits contact of mated connectors. EIA 364-21

Fig. 2 (続く) (To be Continued)

項番 No.	3.5.4	
試験項目 Test Items	耐電圧	Dielectric withstanding Voltage
規格値 Requirements	沿面放電、フラッシュオーバー等がないこと。 (初期及び終期) リーク電流 0.5 mA 以下	Neither creeping discharge nor flashover shall occur. Current leakage: 0.5 mA Max.
試験方法 Procedures	コネクタ嵌合した状態で隣接コンタクト間で測定。 1 分間印加測定。 2.0mm ピッチ: 1000V AC 2.5 & 3.5mm ピッチ: 1500V AC EIA 364-20	Test between adjacent circuits contact of mated connectors. For 1 minute. 2.0mm pitch: 1000V AC 2.5 & 3.5mm pitch: 1500V AC EIA 364-20
項番 No.	3.5.5	
試験項目 Test Items	温度上昇	Temperature Rising
規格値 Requirements	規定電流を通電して、温度上昇は 30°C 以下	30°C Max. under loaded specified current.
試験方法 Procedures	ハウジングにコンタクトを装着し通電して、通電による温度上昇を測定すること。 測定は空気の対流の影響を受けない条件で行う。 熱電対は端子の芯線圧着部に付けて測定する。 Fig.1、Fig.6 参照 EIA 364-70	Install Contact in the housing, energize, and measure the rise in heat by energizing. The measurement is measured on the condition of not receiving the influence of the convection of air. The thermo-couple is measured attaching to Crimp of the wire barrel of Contact. See Fig. 1, Fig.6 EIA 364-70
機 械 的 性 能 Mechanical Requirements		
項番 No.	3.5.6	
試験項目 Test Items	振動(高周波)	Vibration (High Frequency)
規格値 Requirements	振動中 1 μ sec. をこえる不連続導通を生じないこと。 20m Ω 以下 (終期)	No electrical discontinuity greater than 1 μ sec. shall occur. 20 m Ω Max. (Final)
試験方法 Procedures	嵌合したコネクタ 100 mA を通電。 振動周波数: 10~500 Hz / 15 分 加速度: 98m/s ² (10 G) 振動方向 : X, Y, Z 振動時間 : 各方向 3 時間 EIA 364-28 試験条件 2	Mated connectors 100 mA applied. Vibration Frequency: 10~500 Hz / 15 min. Accelerated Velocity: 98 m/s ² (10 G) Vibration Direction: X, Y, Z Duration: 3 hours each EIA 364-28 Test Condition 2

Fig. 2 (続く) (To be Continued)

項番 No.	3.5.10				
試験項目 Test Items	コンタクト保持力		Contact Retention Force		
規格値 Requirements	14.7N (1.5 kgf) 以上		14.7N(1.5kgf) Min.		
試験方法 Procedures	電線に圧着したコンタクトをハウジングに組み込み、電線を軸方向に 100mm/分で引張り、抜ける時の荷重を測定すること。 EIA 364-29		Apply an axial pull-off load to crimped wire. Operation Speed : 100 mm / min. EIA 364-29		
項番 No.	3.5.11				
試験項目 Test Items	コンタクト挿入引抜き		Contact Mating/Unmating Force		
規格値 Requirements	挿入力	2.94N(300g) 以下(初期～終期)	Mating Force	2.94N(300g)Max.(Initial~Final)	
	引抜き力	0.12N(12g)以上(初期) 0.08N (8g)以上(終期)	Unmating Force	0.12N(12g)Min. (Initial) 0.08N (8g)Min. (Final)	
試験方法 Procedures	毎分 100 mm の速度で測定 EIA 364-13		Operation speed 100 mm/min EIA 364-13		
項番 No.	3.5.12				
試験項目 Test Items	圧着部引張強度		Crimp Tensile Strength		
規格値 Requirements	電線サイズ		引張強度 (以上)		Crimp Tensil (min.)
	mm ²	(AWG)	N (kgf)		N (kgf)
	0.05	30	4.9(0.5)		4.9(0.5)
	0.09	28	9.8(1)		9.8(1)
	0.14	26	19.6(2)		19.6(2)
	0.22	24	29.4 (3)		29.4 (3)
	0.34	22	44.1 (4.5)		44.1 (4.5)
	0.52	20	63.7 (6.5)		63.7 (6.5)
0.86	18	63.7 (6.5)		63.7 (6.5)	
試験方法 Procedures	圧着したコンタクトを試験機に固定し、軸方向引張力を電線に加える。尚、インスレーションバレル部は取り除き、圧着電線(電線 75mm)の端部をはんだ付けしておき、はんだ付け部を固定して引張る。 操作速度は 100mm/分 EIA 364-08		Apply an axial pull-off load to crimped wire of contact secured on the tester. Subjects take insulation barrel away. Operation Speed : 100 mm/min. EIA 364-08		
項番 No.	3.5.13				
試験項目 Test Items	耐久性 (繰返し挿抜)		Durability (Repeated Mating/Unmating)		
規格値 Requirements	20 mΩ 以下 (終期)		20 mΩ Max. (Final)		
試験方法 Procedures	挿抜回数 金めっき(0.38um) : 500 回 金めっき(0.2um) : 70 回		No. of Cycles Gold(0.38um) : 500 cycles Gold(0.2um) : 70 Cycles		

Fig. 2 (続く) (To be Continued)

項番 No.	3.5.14	
試験項目 Test Items	ハウジング・ロック強度	Housing Locking Strength
規格値 Requirements	24.5N (2.5 kgf) 以上	24.5 N (2.5 kgf) Min.
試験方法 Procedures	コネクタのロック強度を操作速度 100 mm/分 で測定 EIA 364-98	Measure connector locking strength. Operation Speed : 100 mm/min. EIA 364-98
項番 No.	3.5.15	
試験項目 Test Items	ポスト保持力	Post Retention Force
規格値 Requirements	9.8N (1.0 kgf) 以上(垂直タイプ) 4.9N (0.5 kgf) 以上(水平タイプ)	9.8N(1.0kgf) Min.(V-HDR) 4.9N(0.5kgf) Min.(H-HDR)
試験方法 Procedures	ヘッダー・アセンブリのポストをはんだ付部 側から 100mm/分の速度で軸方向に押しポ ストの保持力を測定 操作速度 : 100 mm/分	Measure post retention force. Operation Speed : 100 mm/min
項番 No.	3.5.16	
試験項目 Test Items	パネル保持力	Panel Retention Force
規格値 Requirements	29.4N (3.0 kgf) 以上	29.4N(3.0kgf) Min.
試験方法 Procedures	コネクタのパネル保持強度を操作速度 100 mm/分で測定 EIA 364-98	Measure connector panel locking strength. Operation Speed : 100 mm/min. EIA 364-98
環境的 性能 Environmental Requirements		
項番 No.	3.5.17	
試験項目 Test Items	熱衝撃	Thermal Shock
規格値 Requirements	20 mΩ 以下 (終期)	20 mΩ Max. (Final)
試験方法 Procedures	嵌合したコネクタにて -55°C/30 分、85°C/30 分 これを 1 サイクルとし 25 サイクル行う。 但し、測定は室内放置 3 時間後行う。 EIA 364-32	Mated connector -55°C/30 min., 85°C/30 min. Making this a cycle, repeat 25 cycles. The measurement is held after being left indoor for 3 hours. EIA 364-32

Fig. 2 (続く) (To be Continued)

項番 No.	3.5.18	
試験項目 Test Items	温湿度サイクリング	Humidity-Temperature Cycling
規格値 Requirements	耐電圧 1 分間 (終期) 2.0mm ピッチ: 1000V AC 2.5 & 3.5mm ピッチ: 1500V AC (リーク電流 0.5 mA 以下) 絶縁抵抗 100 MΩ 以上 (終期) 総合抵抗 20 mΩ 以下 (終期)	Dielectric withstanding voltage 1 minute.(Final) 2.0mm pitch: 1000V AC 2.5 & 3.5mm pitch: 1500V AC Current leakage : 0.5 mA Max. Insulation resistance 100 MΩ Min. (Final) Termination resistance 20 mΩ Max. (Final)
試験方法 Procedures	嵌合したコネクタを 25~65°C, 80~95 % R. H と -10°C 寒冷衝撃を 10 サイクル実施する 但し、測定は室内放置 3 時間後行う。 1 サイクル: 24 時間。 EIA 364-31 試験法 4	Mated connector, 25~65°C, 80~98 % R. H. 10 cycles Cold shock -10°C(not) performed The measurement is held after being left indoor for 3 hours. 1cycle=24hours EIA 364-31 Method 4
項番 No.	3.5.19	
試験項目 Test Items	塩水噴霧	Salt Spray
規格値 Requirements	20 mΩ 以下 (終期) 性能に影響する様な腐食なきこと。	20 mΩ Max. (Final) No corrosion influence performance
試験方法 Procedures	嵌合したコネクタを 5±1%の塩水噴霧に 48 時間さらすこと。 測定は塩の堆積物を水洗した後、常温で自 然乾燥後行う。 EIA 364-26 条件 A	Subject mated connectors to 5 ± 1% salt concentration for 48 hours : The measurement is held after remove the salt and dry up at indoor. EIA 364-26 Condition A
項番 No.	3.5.20	
試験項目 Test Items	高温寿命	Temperature Life (Heat Aging)
規格値 Requirements	20 mΩ 以下 (終期)	20 mΩ Max. (Final)
試験方法 Procedures	嵌合したコネクタを 105±2°C 期間 96 時間さらすこと。 但し、測定は室内放置 3 時間後に行うこと。 EIA 364-17	Mated Conn. 105±2°C Duration :96 hr The Measurement is held after being left indoor for 3 hours. EIA 364-17
項番 No.	3.5.21	
試験項目 Test Items	工業ガス(SO ₂)	SO ₂ Gas
規格値 Requirements	20 mΩ 以下 (終期) 性能に影響する様な腐食なきこと。	20 mΩ Max. (Final) No corrosion influence performance
試験方法 Procedures	嵌合したコネクタ SO ₂ ガス 10ppm 95%RH 25°C 96 時間	Mated conn. SO ₂ Gas : 10ppm. 95%RH 25°C, 96hours

Fig. 2 (続<) (To be Continued)

項番 No.	3.5.22	
試験項目 Test Items	はんだ付け性	Solderability
規格値 Requirements	95% 以上ぬれていること。	Wet Solder Coverage : 95 % Min.
試験方法 Procedures	共晶はんだ はんだ温度 235±5°C はんだ浸漬時間 3±0.5 秒 鉛フリーはんだ(Sn-Ag-Cu) はんだ温度 245±5°C はんだ浸漬時間 3±0.5 秒 EIA 364-52	Eutectic solder Solder Temperature : 235±5°C Immersion Duration : 3±0.5 sec. Lead-Free solder (Sn-Ag-Cu) Solder Temperature : 245±5°C Immersion Duration : 3±0.5 sec. EIA 364-52
項番 No.	3.5.23	
試験項目 Test Items	はんだ耐熱性	Resistance to Soldering Heat
規格値 Requirements	試験後物理的損傷を生じないこと。	No physical damage shall occur.
試験方法 Procedures	プリント基板に取り付けて試験する。 はんだ温度 260±5°C はんだ浸漬時間 10±0.5 秒 MIL-STD-202, 条件 210 手はんだの場合、360±10°C、3±0.5 秒に て行う。但し、タイン部にコテ先等による力 が加わらないこと EIA 364-56 手順 3 条件 C	Test connector on PCB. Solder Temperature : 260±5°C Immersion Duration : 10±0.5 sec. MIL-STD-202 Condition 210 In case of manual soldering iron, apply it as 360 ± 10 °C for 3 ± 0.5 seconds without forcing pressure to affect the time of contact. EIA 364-56 Procedure3 Condition C

Fig. 2(終り) (End)

※製品外観：

製品は錆、腐食、変形、割れ、カケ、変色等の異常な
きこと。

※Appearance：

Product must be without rust, corrosion
transformation, crack and discoloration.

3.6 製品認定試験の試験順序

3.6 Product Qualification Test Sequence

試験項目	Test or Examination	試験グループ Test Group								
		①	②	③	④	⑤	⑥	⑦	⑧	⑨
		試験順序 Test Sequence (a)								
製品の確認検査	Confirmation of Product	1,3	1,4	1,3	1,3	1,3	1,3	1,6	1,7	1,4
総合抵抗 (ローレベル)	Termination Resistance (Low Level)							2,5	2,6	2,5
耐電圧	Dielectric withstanding Voltage									
絶縁抵抗	Insulation Resistance									
温度上昇	Temperature Rising					2				
振動 (高周波)	Vibration (High Frequency)							3		
衝撃	Physical Shock							4		
コネクタ挿入力	Connector Mating Force								3	
コネクタ引抜力	Connector Unmating Force								4	
コンタクト装着力	Contact Insertion Force				2					
コンタクト挿入力	Contact Mating Force		2							
コンタクト引抜力	Contact Unmating Force		3							
圧着部引張強度	Crimp Tensile Strength	2								
耐久性 (繰り返し挿抜)	Durability (Repeated Mating/Unmating)								5	
ハウジングロック強度	Housing Locking Strength			2						
パネル保持力	Panel Locking Strength									
温湿度サイクリング	Humidity-Temperature Cycling									
熱衝撃	Thermal Shock									3
塩水噴霧	Salt Spray									
コンタクト保持力	Contact Retention Force						2			
高温寿命	Temperature Life(Heat Aging)									
工業ガス(SO ₂)	SO ₂ GAS									
ポスト保持力	Post Retention Force									
はんだ付け性	Solderability									
はんだ耐熱性	Resistance to Soldering Heat									

(a) 欄内の数字は試験順序を示す。

(a) Numbers indicate the sequence in which the tests are performed.

Fig. 3(1/2)

試験項目	Test or Examination	試験グループ Test Group							
		⑩	⑪	⑫	⑬	⑭	⑮	⑯	⑰
		試験順序 Test Sequence (a)							
製品の確認検査	Confirmation of Product	1,4	1,4	1,4	1,4	1,3	1,3	1,3	1,3
総合抵抗 (ローレベル)	Termination Resistance (Low Level)	2,6	2,5	2,5	2,5				
耐電圧	Dielectric withstanding Voltage	4,8							
絶縁抵抗	Insulation Resistance	3,7							
温度上昇	Temperature Rising								
振動 (高周波)	Vibration (High Frequency)								
衝撃	Physical Shock								
コネクタ挿入力	Connector Mating Force								
コネクタ引抜力	Connector Unmating Force								
コンタクト装着力	Contact Insertion Force								
コンタクト挿入力	Contact Mating Force								
コンタクト引抜力	Contact Unmating Force								
圧着部引張強度	Crimp Tensile Strength								
耐久性 (繰り返し挿抜)	Durability (Repeated Mating/Unmating)								
ハウジングロック強度	Housing Locking Strength								
パネル保持力	Panel Locking Strength							2	
温湿度サイクリング	Humidity-Temperature Cycling	5							
熱衝撃	Thermal Shock								
塩水噴霧	Salt Spray		3						
コンタクト保持力	Contact Retention Force								
高温寿命	Temperature Life(Heat Aging)			3					
工業ガス(SO ₂)	SO ₂ GAS				3				
ポスト保持力	Post Retention Force					2			
はんだ付け性	Solderability						2		
はんだ耐熱性	Resistance to Soldering Heat							2	

(a) 欄内の数字は試験順序を示す。

(a) Numbers indicate the sequence in which the tests are performed.

Fig.3(2/2)

4. 品質保証条件

4. Quality Assurance Provisions :

4.1. 試験条件

特に指定のない場合、下記に示す環境条件のもとで性能試験を行うものとする。

4.1. Test Conditions :

Unless otherwise specified, all the test shall be performed in any combination of the following test conditions.

温度	15~35°C	Temperature :	15~35°C
相対湿度	45~75 %	Relative Humidity :	45~75 %
気圧	86.6~106.6 Kpa	Atmospheric Pressure :	86.6~106.6 Kpa

Fig. 4

4.2. 試験

4.2. Tests :

4.2.1. 試料

性能試験に用いる試料は、該当製品図面上の規定事項に合致したものであること。

また圧着コンタクトは『ダイナミックコネクタ D1000 シリーズ・コンタクトの圧着条件 114-5377』に基づいて Fig. 5 に示す電線を圧着した正規の試料であること。

4.2.1. Test Specimens :

The test specimens to be employed for the tests shall be conforming to the requirements specified in the applicable product drawings.

The crimped contacts shall be prepared in accordance with the requirements of applicable application Specification, 114-5377, Crimping of DYNAMIC CONNECTOR D1000 Series, on the wires specified in Fig. 5 of this specification.

4.2.2. 使用電線

性能試験して用いる電線は、Fig. 5 に示す電線にて行うものとする。

4.2.2. Applicable Wires :

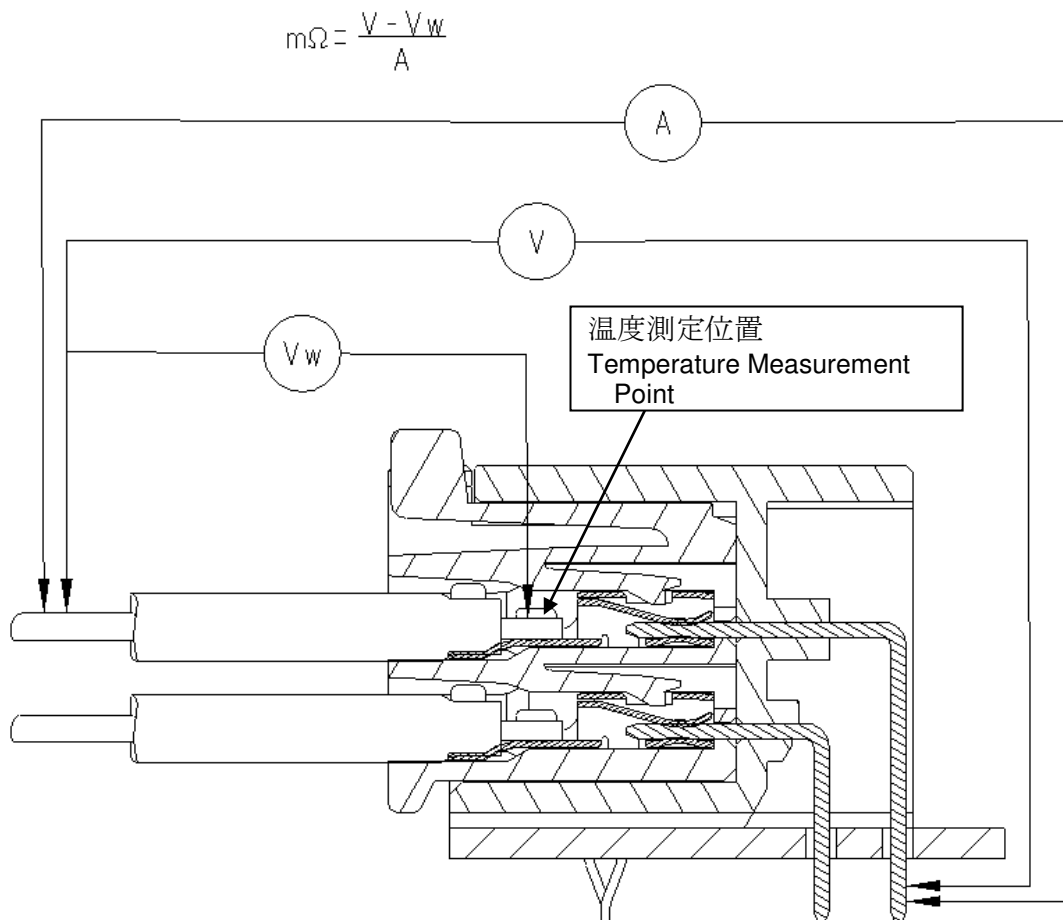
The wires to be used for crimping the samples for performance testing shall be conforming to the requirements specified in Fig. 5.

計算断面積(mm ²) Calculated Cross-sectional Area(mm ²)	AWG	素線径(mm) Diameter of a Conductor (mm)	素線数 Number of Conductors	絶縁被覆外径(mm) Insulation Outer Diameter (mm)
0.05	30	0.102	7	0.8
0.09	28	0.127	7	1.08
0.14	26	0.16	7	1.3
0.22	24	0.16	11	1.4
0.34	22	0.16	17	1.6
0.52	20	0.16	26	1.8
0.86	18	0.16	43	2.2

Fig. 5

電線対基板接続

Wire-to-Board Termination Type :



- * 測定値から電線抵抗値を引くこと。
- * Take the resistance of wire only away

Fig. 6 総合抵抗 (ローレベル)、温度上昇
Fig. 6 Termination Resistance (Low Level) and Temperature Rising vs. Current Measuring Methods

適用製品名と型番は附表1の通りである。

The applicable product descriptions and part numbers are as shown in Appendix. 1.

製品名 Description	型番 Part No.	備考 Remarks
DYNAMIC D1000 Receptacle Contact S-type	1827569-2/4 (REEL) 1827586-2/4 (L/P)	AWG #30~#28 (0.05~0.10mm ²) INSULATION RANGE ϕ 0.6~ ϕ 1.2
DYNAMIC D1000 Tab Contact S-type	1903111-2/4 (REEL) 1903115-2/4 (L/P)	
DYNAMIC D1000 Receptacle Contact M-type	1827570-2/4 (REEL) 1827587-2/4 (L/P)	AWG #28~#22 (0.08~0.37mm ²) INSULATION RANGE ϕ 1.08~ ϕ 1.6
DYNAMIC D1000 Receptacle Contact M-type 0.76 μ m Gold Plating	1939991-2 (REEL) 1939992-2 (L/P)	
DYNAMIC D1000 Tab Contact M-type	1903112-2/4 (REEL) 1903116-2/4 (L/P)	
DYNAMIC D1000 Receptacle Contact L-type	1827571-2/4 (REEL) 1827588-2/4 (L/P)	AWG #28~#22 (0.08~0.37mm ²) INSULATION RANGE ϕ 1.08~ ϕ 1.9
DYNAMIC D1000 Tab Contact L-type	1903113-2/4 (REEL) 1903117-2/4 (L/P)	
DYNAMIC D1000 Receptacle Contact 2L-type	1827572-2/4 (REEL) 1827589-2/4 (L/P)	AWG #22~#18 (0.34~0.87mm ²) INSULATION RANGE ϕ 1.4~ ϕ 2.2
DYNAMIC D1000 Tab Contact 2L-type	1903114-2/4 (REEL) 1903118-2/4 (L/P)	
D1100S Receptacle Housing 4-10POS	<input type="checkbox"/> -1939758- <input type="checkbox"/> (Black)	
D1100S Header Assembly H-HDR 4-10POS	<input type="checkbox"/> -1939760- <input type="checkbox"/> (Black)	
D1100D Receptacle Housing 4-20POS	<input type="checkbox"/> -1827862- <input type="checkbox"/> (Black) <input type="checkbox"/> -2040555- <input type="checkbox"/> (Color)	
D1100D Header Assembly V-HDR 4-20POS	<input type="checkbox"/> -2040516- <input type="checkbox"/> (Black) —	
D1100D Header Assembly H-HDR 4-20POS	<input type="checkbox"/> -1827873- <input type="checkbox"/> (Black) —	
D1100D Tab Housing 4-20POS	<input type="checkbox"/> -2069682- <input type="checkbox"/> (Black) (FH) <input type="checkbox"/> -2069681- <input type="checkbox"/> (Black) (PM)	FH: Free Hanging Type PM: Panel Mount Type
D1100D Receptacle Housing 22-40POS	<input type="checkbox"/> -1827863- <input type="checkbox"/> (Black) <input type="checkbox"/> -1871057- <input type="checkbox"/> (Color)	
D1100D Header Assembly V-HDR 22-40POS	<input type="checkbox"/> -1827872- <input type="checkbox"/> (Black) <input type="checkbox"/> -2013557- <input type="checkbox"/> (Black) <input type="checkbox"/> -2013710- <input type="checkbox"/> (Color)	<input type="checkbox"/> -2013557- <input type="checkbox"/> は 0.76 μ m 厚めつきタイプ <input type="checkbox"/> -2013557- <input type="checkbox"/> is 0.76 μ m Gold plating version.
D1100D Header Assembly H-HDR 22-40POS	<input type="checkbox"/> -1939638- <input type="checkbox"/> (Black) —	
D1100D Tab Housing 22-40POS	<input type="checkbox"/> -1903127- <input type="checkbox"/> (Black) (FH) <input type="checkbox"/> -1903128- <input type="checkbox"/> (Black) (PM)	FH: Free Hanging Type PM: Panel Mount Type

附表 1.(続く)
Appendix 1.(To be Continued)



製品名 Description	型番 Part No.	備考 Remarks
D1200S Receptacle Housing 2POS	□-1871465-□	
D1200S Header Assembly V-HDR 2POS	□-1871468-□ (Black)	
D1200S Tab Housing 2POS	□-1903129-□ (FH)	FH: Free Hanging Type
D1200D Receptacle Housing 4-20POS	□-1827864-□ (Black) □-1939028-□ (Color)	
D1200D Header Assembly V-HDR 4-20POS	□-1827875-□ (Black) □-1939261-□ (Color)	
D1200D Header Assembly H-HDR 4-20POS	□-1827876-□ (Black) □-1939818-□ (Color)	
D1200D Tab Housing 4-20POS	□-1903130-□ (Black) (FH) □-1939796-□ (Color) (FH) □-1903131-□ (Black) (PM) □-2069829-□ (Color) (PM)	FH: Free Hanging Type PM: Panel Mount Type
D1500T Receptacle Housing 3-12POS	1-1827579-1 (Black) 1-2069029-□ (Black)	
D1500T Header Assembly V-HDR 3-12POS	1-1827581-□ (Black)	
D1500T Header Assembly H-HDR 3-12POS	1-1827583-□ (Black)	
D1500T Tab Housing 3-36POS	□-2040444-□ (Black) (FH) □-2040404-□ (Black) (PM)	FH: Free Hanging Type PM: Panel Mount Type
D1900D Receptacle Housing 8-38POS	□-1871946-□ (Black) □-2069575-□ (Natural) □-2069576-□ (Yellow)	
D1900D Header Assembly V-HDR 8-38POS	□-2013325-□ (Black) □-2069573-□ (Natural) □-2069574-□ (Yellow)	
D1900D Header Assembly H-HDR 8-38POS	□-1871935-□ (Black)	

附表 1.(終わり)
Appendix 1 .(End)