

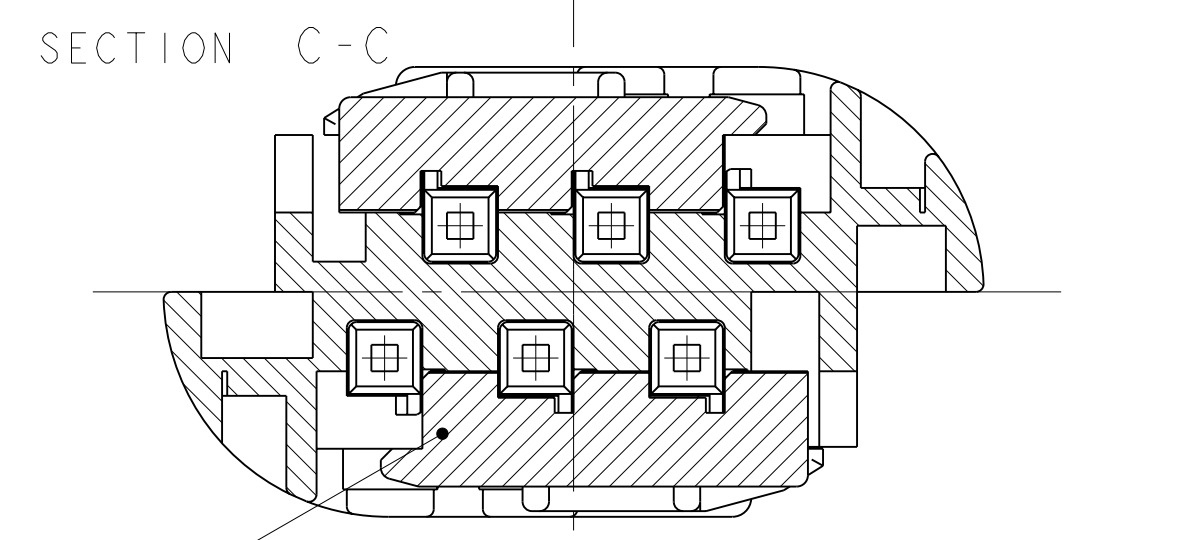
THIS DRAWING IS UNPUBLISHED.
 VERBODEN TOEGANG AAN DEZE TEKST
 COPYRIGHT 1996

RELEASED FOR PUBLICATION
 FREI FÜR VERÖFFENTLICHUNG
 ALL RIGHTS RESERVED
 ALLE RECHTE VOORBEHOUDEN

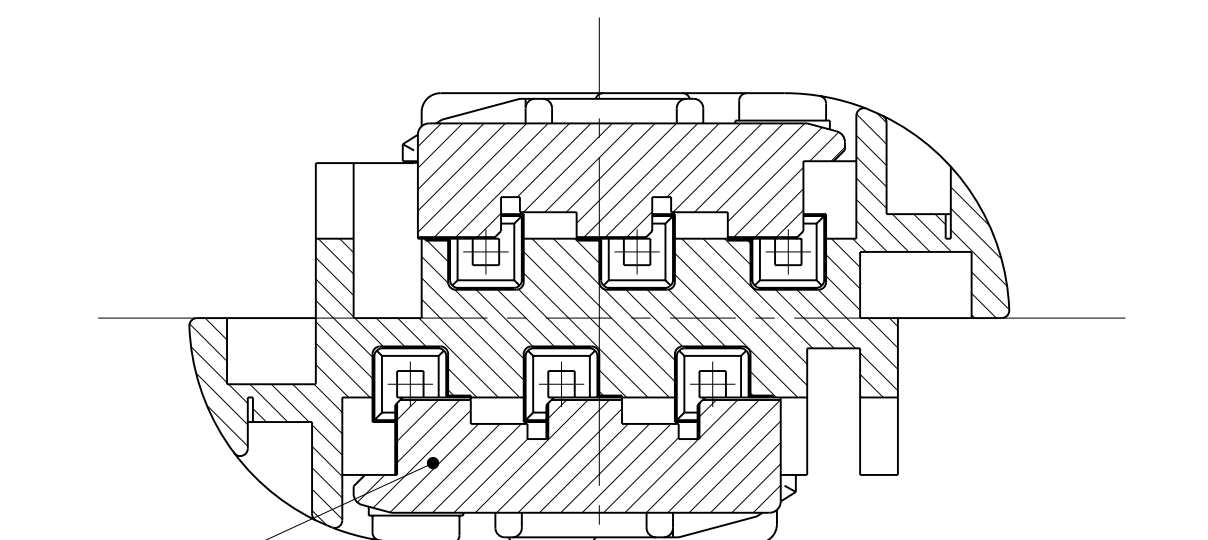
MATED WITH:
 PASSEND ZU:

Anschlussbereich fuer Wellrohradapter
 CONNECTING AREA FOR CORRUGATED TUBE ADAPTER

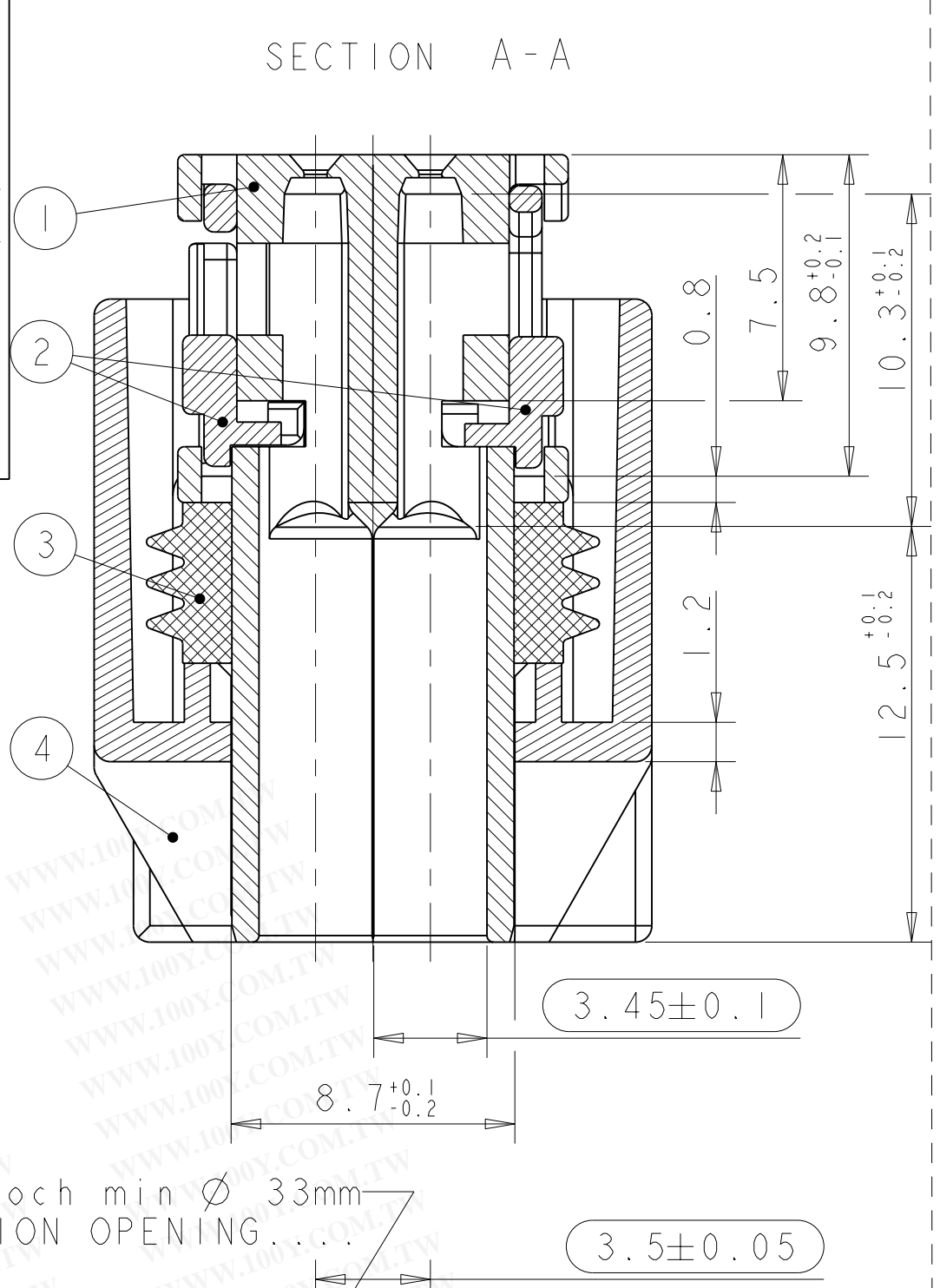
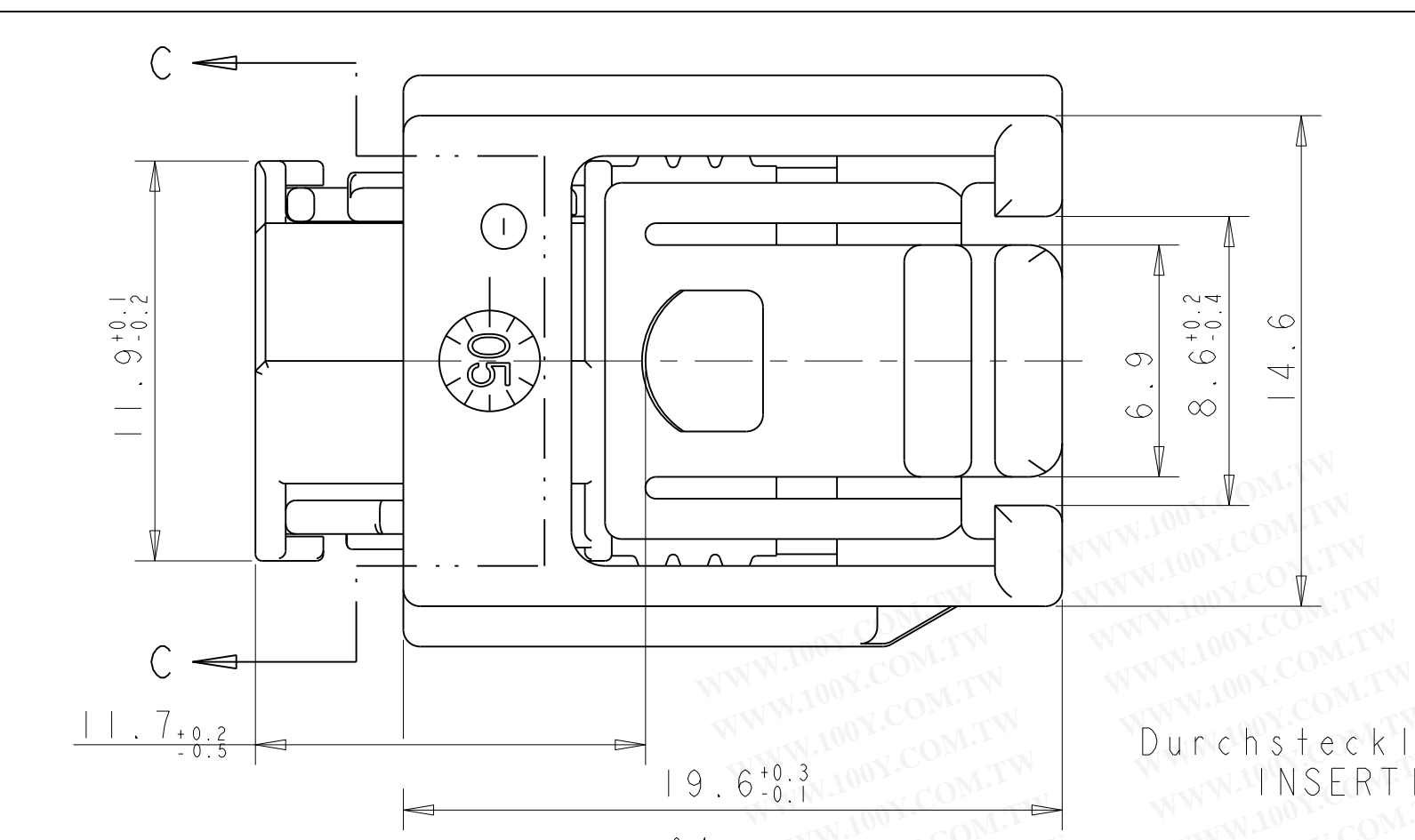
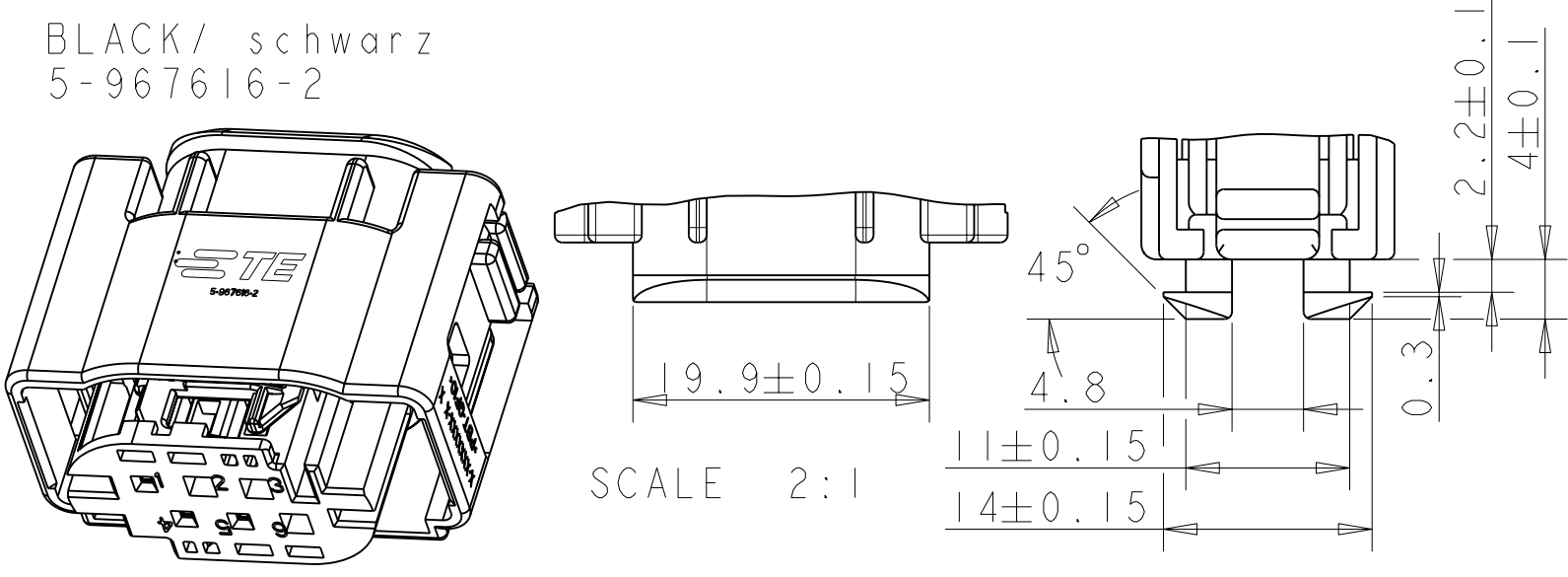
LOC	DIST	P	LTR	DESCRIPTION	DATE	DWN	APVD
AI	-	F3	see ECR-11-007830	REVISIONS ÄNDERUNGEN BESCHRIEBEN BESCHREIBUNG	12APR2011	ST	HS
PROJECT NR.:	95-52420	F4	see ECR-11-015154		21JUL2011	VP	HS
		F5	see ECR-11-015403		25JUL2011	VP	HS



SECTION C-C
 LIEFERZUSTAND
 2. Kontaktsicherung in Vorrastellung
 CONDITION ON DELIVERY
 RETAINER IN PRELOCKED POSITION

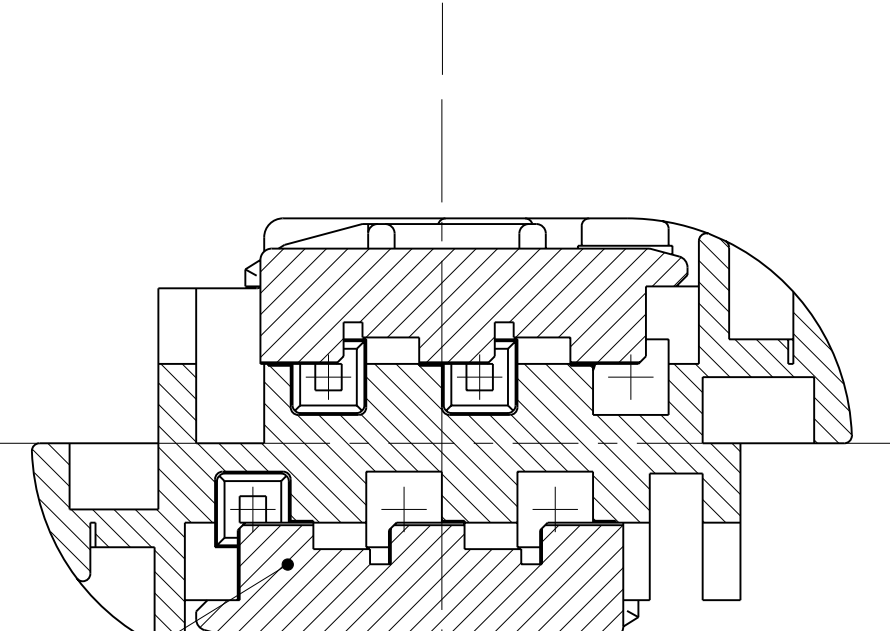
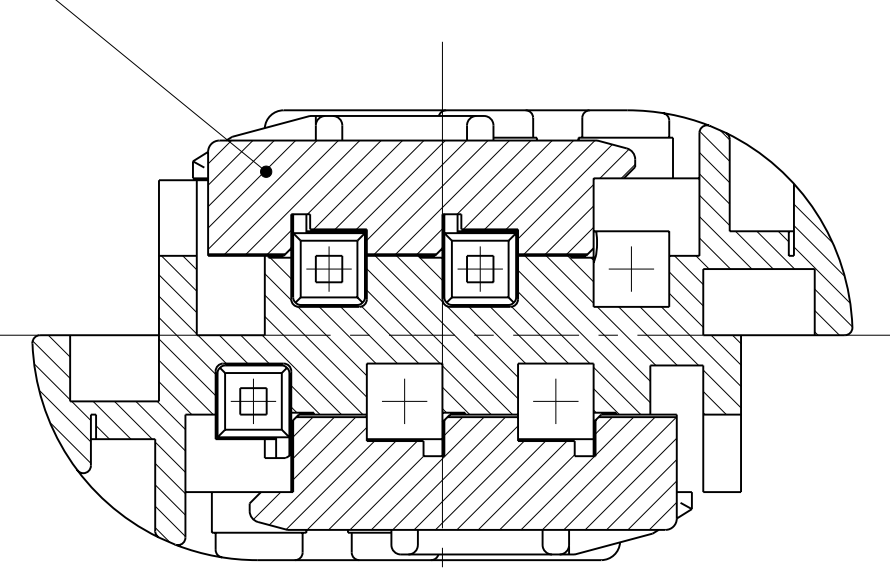


2. Kontaktsicherung in Endrastellung
 RETAINER IN ENDLOCKED POSITION
 Verschiebeweg / DISPLACE 2 x 1.6 mm



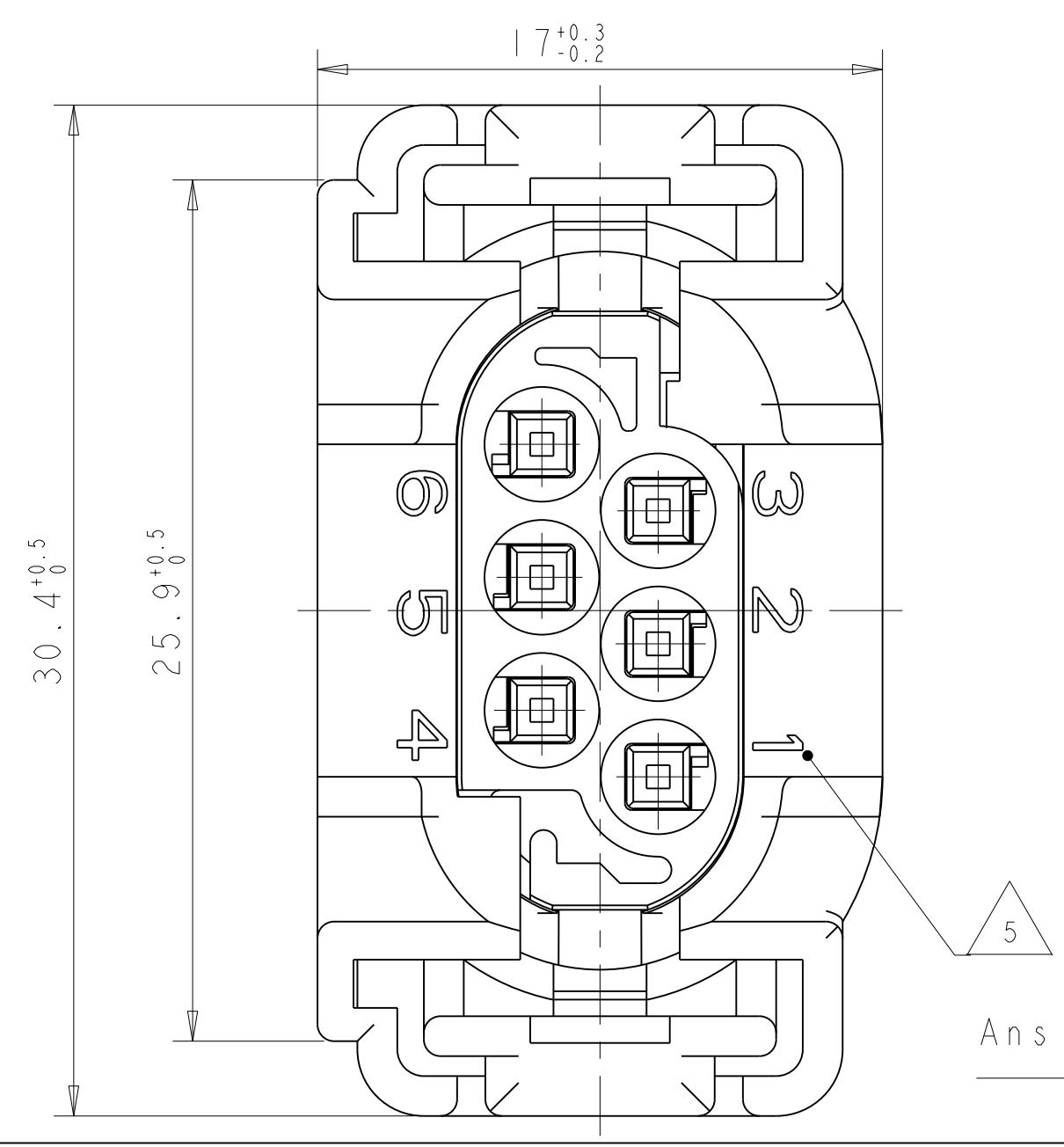
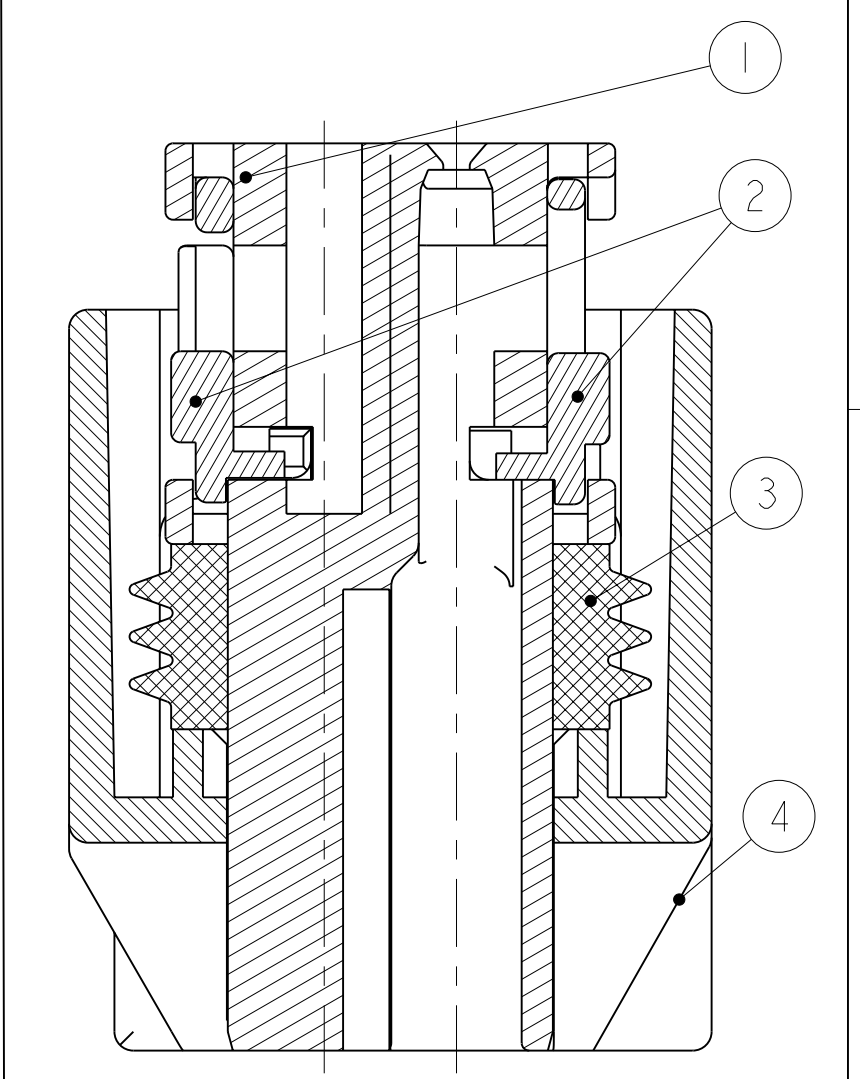
Durchsteckloch min Ø 33mm
 INSERTION OPENING.....

LIEFERZUSTAND
 CONDITION ON DELIVERY
 RETAINER IN PRELOCKED POSITION



2. Kontaktsicherung in Endrastellung
 RETAINER IN ENDLOCKED POSITION

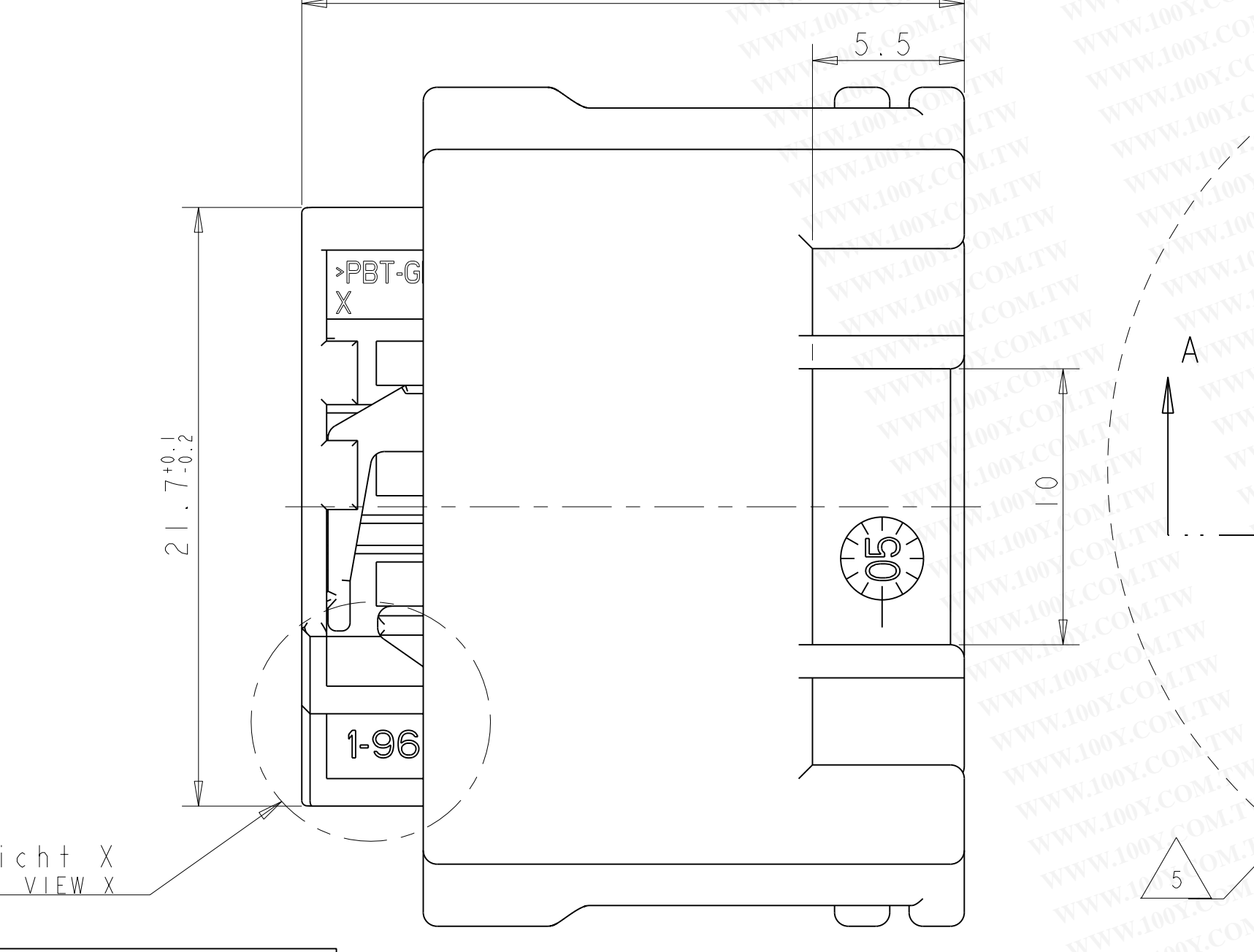
勝特力材料 886-3-5753170
 勝特力电子(上海) 86-21-34970699
 勝特力电子(深圳) 86-755-83298787
 Http://www.100y.com.tw



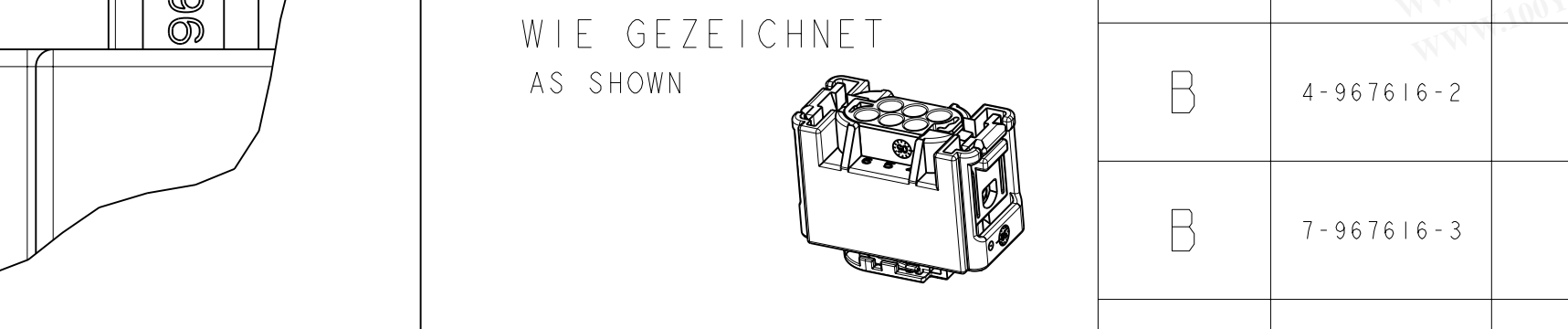
Ansicht X
 VIEW X



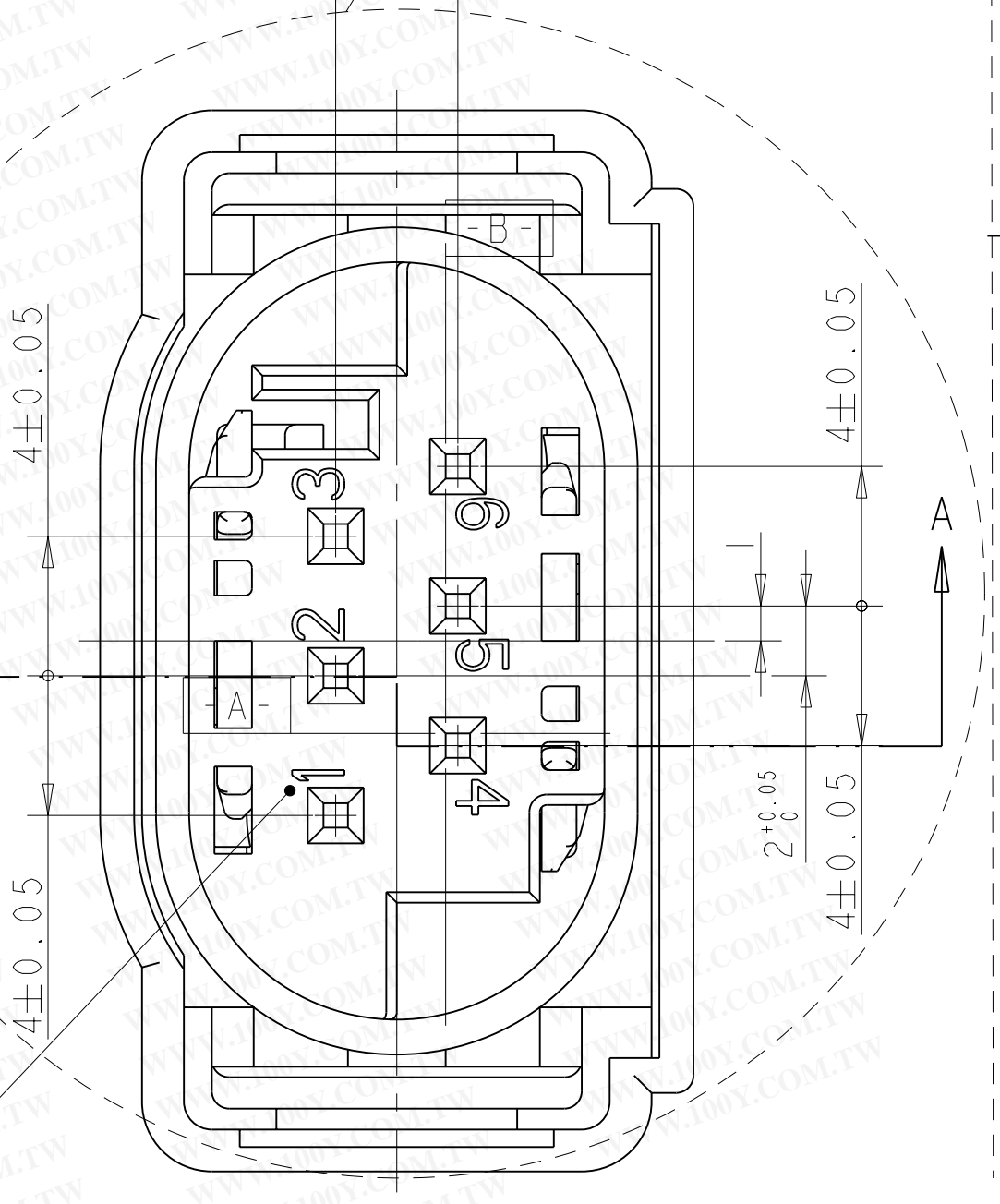
Materialeinnahme
 im Kodierbereich
 zulässig
 MATERIAL RECESS
 PERMITTED
 gueltig fuer alle Varianten
 VALID FOR ALL VARIANTS



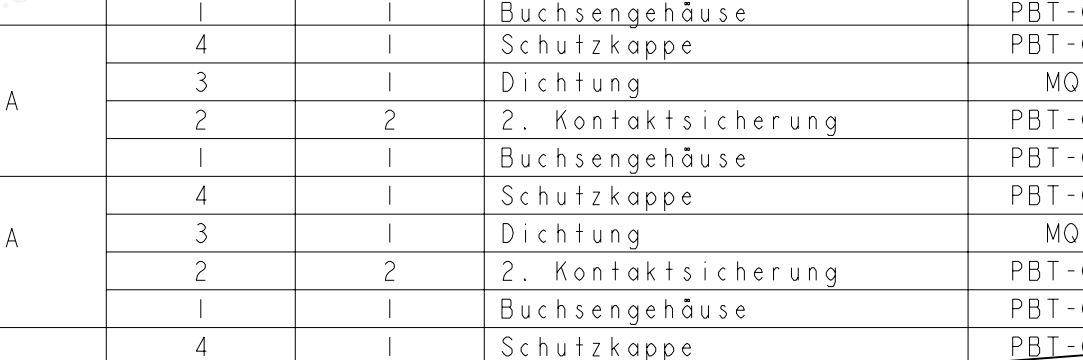
Ansicht X
 VIEW X



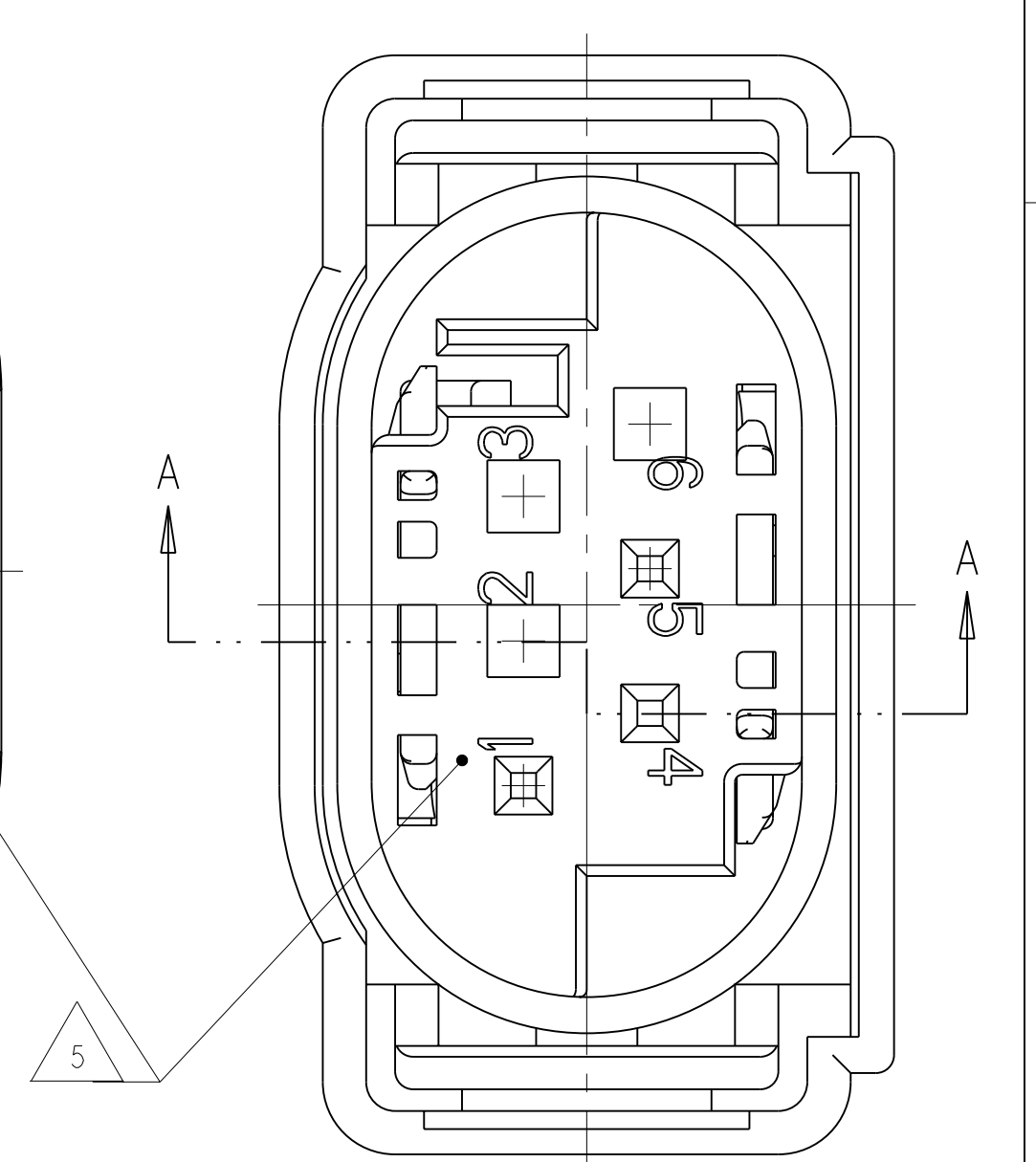
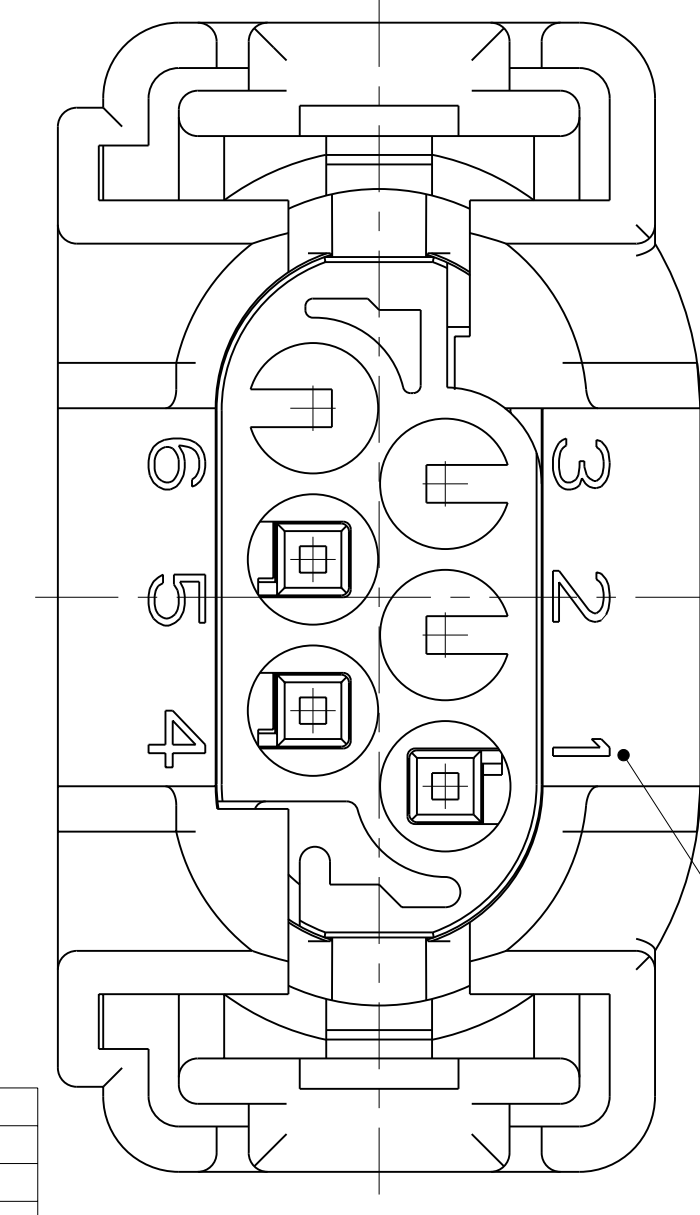
Kupplung
 CLUTCH



Ansicht X
 VIEW X



Kragenanschluss
 SHROUDED CONNECTION



Bemerkungen :
 NOTES:

- Maßgebend ist der deutsche Text
 ONLY GERMAN LANGUAGE VERSION SHALL BE AUTHORITATIVE.
- Passend zu Buchsenkontakt für Einzeileiterabdichtung:
 SUITABLE FOR SOCKET CONTACT FOR SINGLE WIRE SEALING:
 TE 962885 (DGB 0.2-0.5 mm²), 965906 (DGB 0.75 mm²)
- Kragenschluss siehe Zeichnung:
 SHROUDED CONNECTION SEE DRAWING:
 TE 114-18063-126
- Passend für Leitungsquerschnitt:
 SUITABLE FOR WIRE SIZE RANGE:
 10
- Zahlenschriftung freigestellt
 DIRECTION OF FIGURES OPTIONAL

1 - ... - 2 WIE GEZEICHNET
 AS SHOWN

B	5-967616-2	A	4	1	Schutzkappe	PBT-GF 15	schwarz
			3	1	Dichtung	MOV30	natur
			2	2	2. Kontaktsicherung	PBT-GF 15	grün
			1	1	Buchsengehäuse	PBT-GF 15	grau
			4	1	Schutzkappe	PBT-GF 15	schwarz
B	4-967616-2	A	3	1	Dichtung	MOV30	natur
			2	2	2. Kontaktsicherung	PBT-GF 15	grün
			1	1	Buchsengehäuse	PBT-GF 15	grau
			4	1	Schutzkappe	PBT-GF 15	gelb/YELLOW
B	7-967616-3	A	3	1	Dichtung	MOV30	natur/NATURAL
			2	2	2. Kontaktsicherung	PBT-GF 15	gruen/GREEN
			1	1	Buchsengehäuse	PBT-GF 15	grau/GREY
			4	1	Schutzkappe	PBT-GF 15	schwarz
Z	9-967616-1	A	3	1	Dichtung	MOV30	natur
			2	2	2. Kontaktsicherung	PBT-GF 15	grün
			1	1	Buchsengehäuse	PBT-GF 15	wasser blau
			4	1	Schutzkappe	PBT-GF 15	schwarz
C	3-967616-1	A	3	1	Dichtung	MOV30	natur
			2	2	2. Kontaktsicherung	PBT-GF 15	grün
			1	1	Buchsengehäuse	PBT-GF 15	blau
			4	1	Schutzkappe	PBT-GF 15	schwarz
B	2-967616-1	E	3	1	Dichtung	MOV30	natur
			2	2	2. Kontaktsicherung	PBT-GF 15	grün
			1	1	Buchsengehäuse	PBT-GF 15	grau
			4	1	Schutzkappe	PBT-GF 15	schwarz
A	1-967616-2	E	3	1	Dichtung	MOV30	natur
			2	2	2. Kontaktsicherung	PBT-GF 15	grün
			1	1	Buchsengehäuse	PBT-GF 15	schwarz
			4	1	Schutzkappe	PBT-GF 15	schwarz
A	1-967616-1	E	3	1	Dichtung	MOV30	natur
			2	2	2. Kontaktsicherung	PBT-GF 15	grün
			1	1	Buchsengehäuse	PBT-GF 15	schwarz

THIS DRAWING IS A CONTROLLED DOCUMENT.		DWN	DATE
BESSE RECHENDOCUMENT ALSD RUUK EN INKORPORATED KONTROLLIFER. ANMERKUNG: DIESE ZEICHNUNG GELT FÜR EINZELTEILE UND ZUSAMMENBAUSÄTZE. SIEHE ÜBERSICHTSZEICHNUNG FÜR DAS GESAMTE ERFAHRUNGSSYSTEM. VERMIDNEN SIE BEI ANFRAGEN DIE ERFAHRUNGSSYSTEMBEZUGSNUMMERN FÜR WEITERE INFORMATIONEN.		SM Trajko	29-JUL-96
MASSENEINHEITEN: mm		CHK	DATE
DIMENSIONS		M. Schwäger	29-JUL-96
TOLERANZEN UNLESS OTHERWISE SPECIFIED:		APVD	
ALL DIMENSIONS UNLESS OTHERWISE SPECIFIED:		NAME	
1 PLC ±0.10	0.10	MOS SOCKET HOUSING SWS, 6 POS, ASSY	
2 PLC ±0.15	0.15	MOS Buchsengehäuse, EDS, 6pol. kompl.	
3 PLC ±0.20	0.20	PRODUKTSPEZ	
4 PLC ±0.30	0.30	APPLIKATIONSSPEZ	
5 PLC ±0.40	0.40	VERARBEITUNGSSPEZ	
FINISHPÖRFLÄCHE/FARBE		SIZE	CAGE CODE
MATERIAL		114-18061	967616
		DRAWING NO	A1100779
		REVISIONS	REV. F 5
		SCALE	5:1
		SHEET	1
		OF	1
		RESTRICTED TO	
		NUR FÜR	