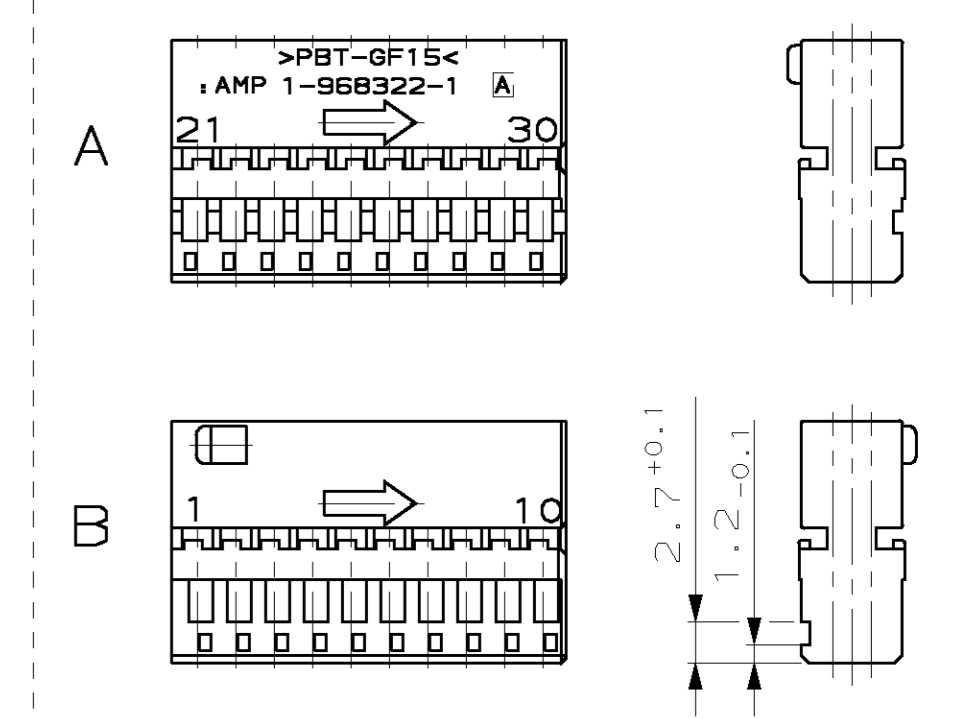
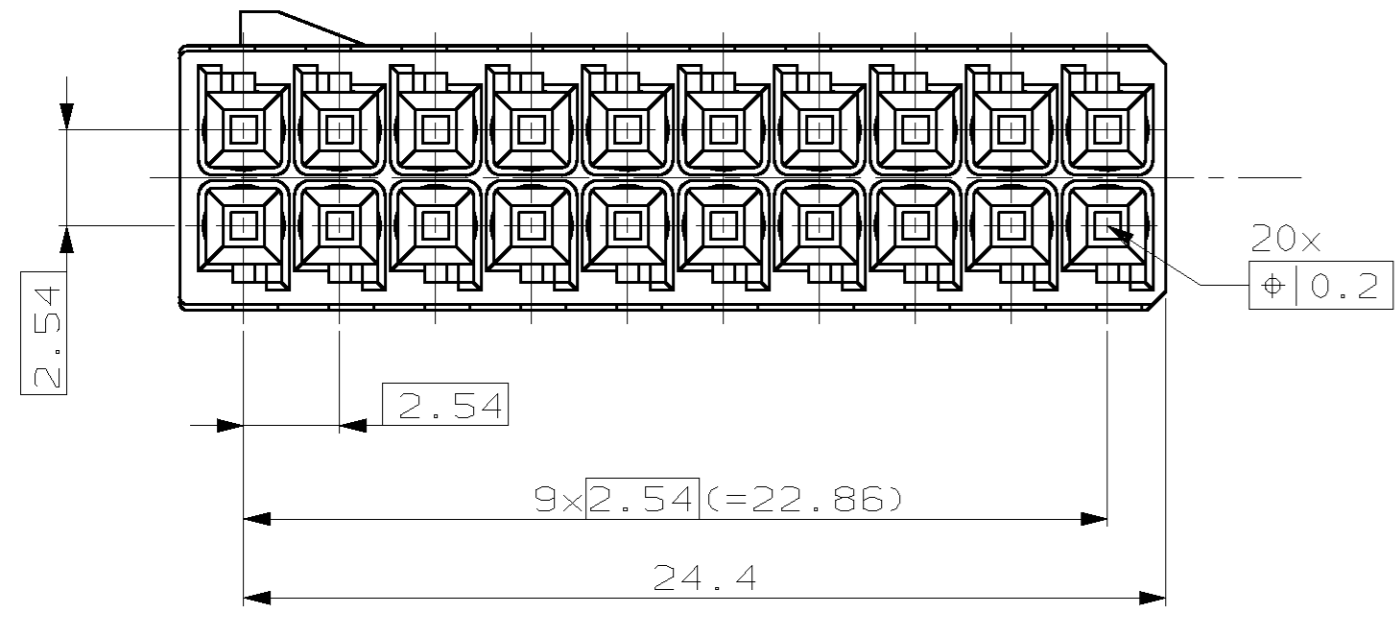
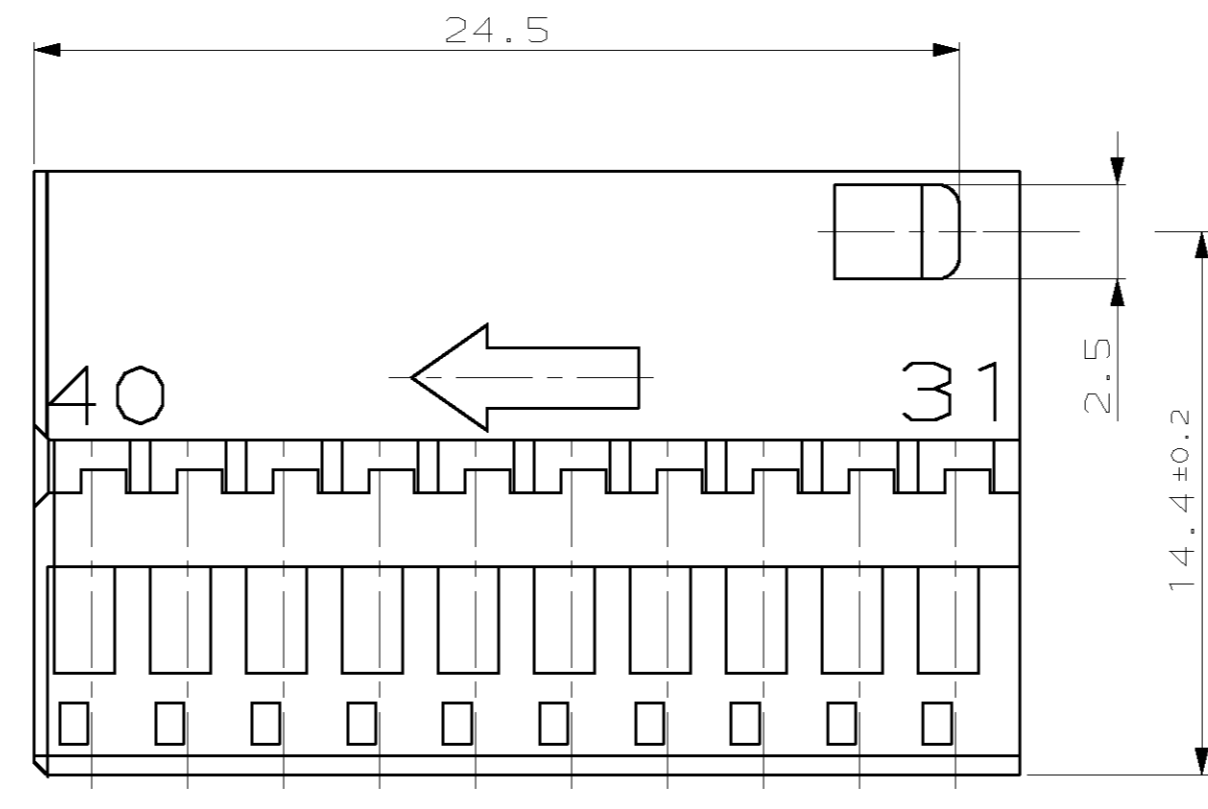
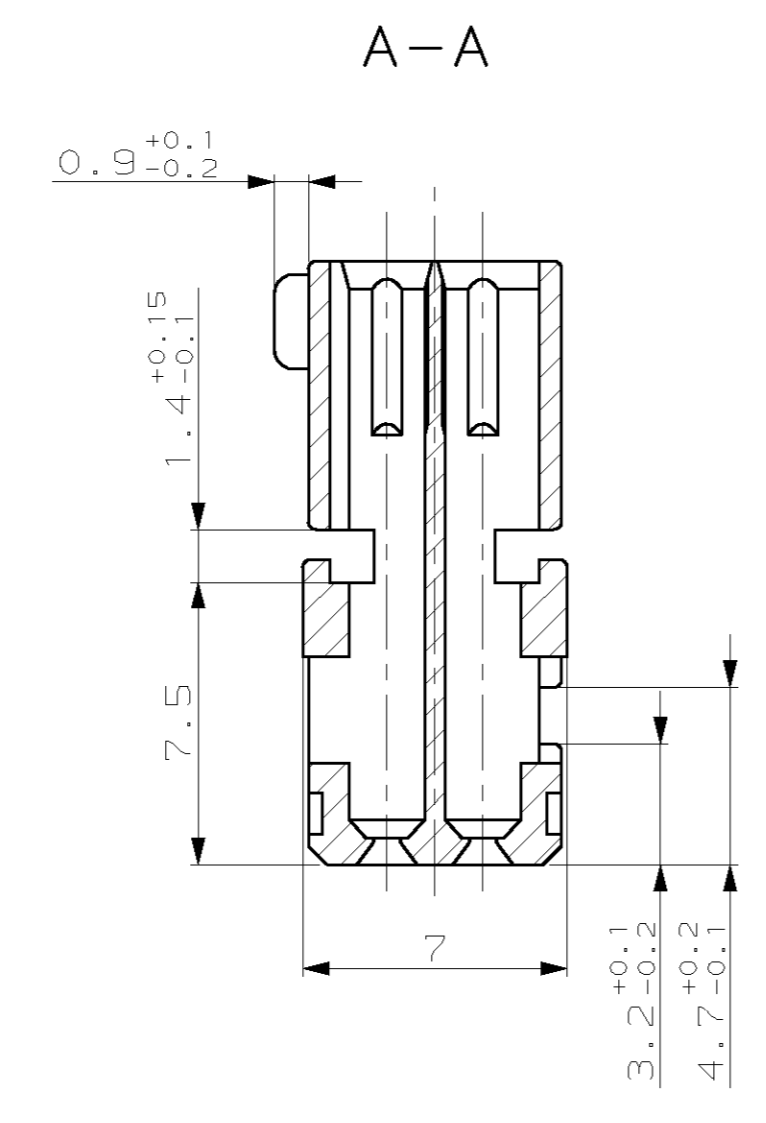
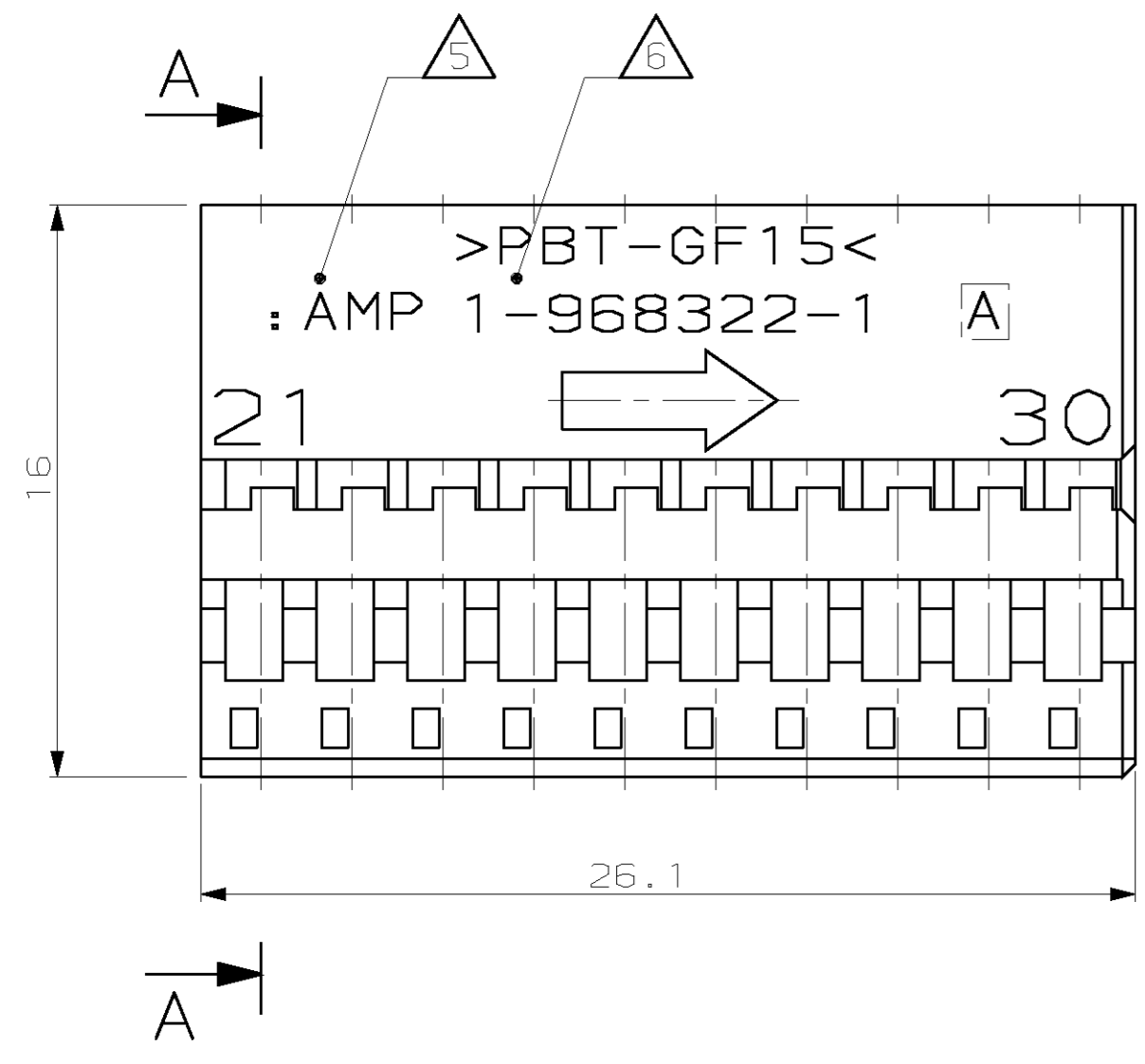
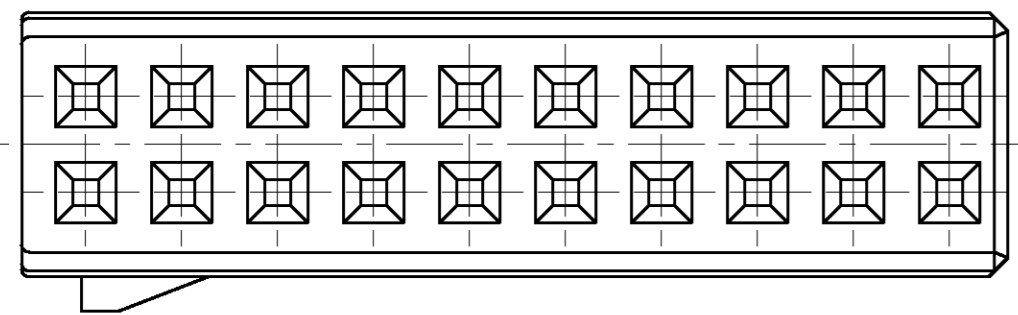


Kodierungen
2:1



勝特力電材超市-龍山店 886-3-5773766
 勝特力電材超市-光復店 886-3-5729570
 勝特力电子(上海) 86-21-34970699
 勝特力电子(深圳) 86-755-83298787
<http://www.100y.com.tw>

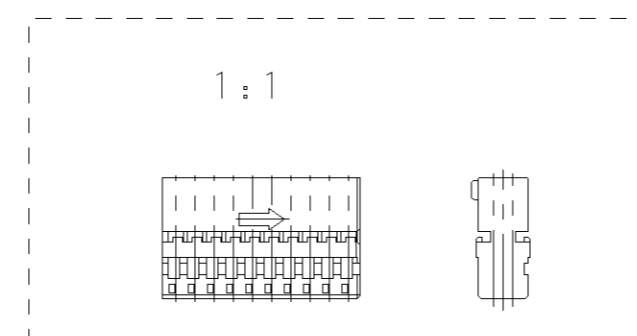


REMARKS

Bemerkungen:

- ONLY THE GERMAN-LANGUAGE VERSION SHALL BE BINDING. Massgebend ist der deutsche Text.
 - ACCORDING TO SHIELD SEE TYCO DRAWING 968321. Passende Abdeckkappe siehe TYCO Zeichnung 968321.
 - POSITION FOR MATERIAL IDENTIFICATION, DATE INSERT AND ORDER-NO. ARE IN RESPONSIBLE TO MANUFACTURER. Die Lage der Beschriftung für die Materialkennzeichnung, Datum und Bestellnummern ist dem Hersteller überlassen.
 - FUNCTIONAL MEASUREMENTS MARKED WITH ARE DOCUMENTED IN THE EMPB. NOT MARKED MEASUREMENTS ARE MEASURED OUT, BUT NOT DOCUMENTED IN THE EMPB. DEVIATIONS ARE ALLOWED IN CASE WHETHER THE FUNCTIONALITY IS NOT TOUCHED. IN CASE OF COMPLAINT THE DEVIATIONS HAVE TO BE CORRECTED.
 Funktionsbestimmende Maße, die mit gekennzeichnet sind, werden im EMPB dokumentiert. Nicht gekennzeichnete Maße werden ebenfalls ausgemessen, aber nicht im EMPB dokumentiert. Abweichungen werden insofern zugelassen, als die Funktionsfähigkeit nicht beeinträchtigt wird. Im Reklamationsfall sind Abweichungen zu korrigieren.
- TYCO TRADEMARK
 TYCO Kennzeichnung
 TYCO PART NO.; CHARACTERS 1; DEEP; DIN 1451
 TYCO Teile-Nr.; Schriftöhe 1; vertieft; DIN 1451
- CAVITY ACCORDING TO M05-SOCKET CONTACT VERSION A
 TYCO-Nr. 929454
 MAX. WIRE SIZE 0.75mm² FLR PERMITTED
 NUMBER OF PIECES SEE CABLE HARNESS DRAWINGS
 PERMISSIBLE CURRENT CARRING CAPACITY FOR SINGLE PARTS SEE SPECIFICATION FOR M05 108-18030
 Kammer passend für M05-Buchsenkontakt, Ausführung A
 TYCO-Nr. 929454
 max. zulässiger Leitungsquerschnitt 0.75mm² FLR, die Stückzahl ist im Leitungssatz festgelegt.
 Die zulässige Strombelastbarkeit fuer die einzelne Kontakte ist der Spezifikation fuer M05 108-18030 zu entnehmen

1- -1 AS SHOWN
wie gezeichnet



B	2-968322-1	PBT-GF15	GREY/grau	SOCKET HOUSING, 12POS. Buchsengehäuse, 12pol.
A	1-968322-1	PBT-GF15	BLACK/schwarz	SOCKET HOUSING, 12POS. Buchsengehäuse, 12pol.
TYCO PART NO./Teile Nr.		MATERIAL	COLOR Farbe	DESCRIPTION Benennung

DN: Blidar 19-JUN-00 CHK: J. Woller 19-JUN-00		AMP tyco Electronics AMP GmbH D - 64625 Bensheim	
DIMENSIONS: mm DIMENSIONEN: mm		TOLERANCES UNLESS OTHERWISE SPECIFIED: ALL DIMENSIONS IN MILLIMETERS	
MATERIAL: -		FINISH/SCHLÜSSEL/FARBE: -	
WEIGHT: 1.9g		CUSTOMER DRAWING: /KUNDENZEICHNUNG	
PRODUCT SPEC: 108-18400 APPLICATION SPEC: M05 Buchsengehäuse, 20pol.		SIZE: A1 CAGE CODE: 00779 DRAWING NO.: 968322	
RESTRICTED TO: -		DRAWING NO.: 968322	

AMP

Deutschland GmbH

Spezifikation

Spezifikation 108-18400-2

4-11-97

1	SCOPE	1	ANWENDUNGSBEREICH
1.1	Content	1.1	Inhalt
1.2	Qualification	1.2	Qualifikation
2	APPLICABLE DOCUMENTS	2	ANWENDBARE UNTERLAGEN
2.1	AMP Documents	2.1	AMP Unterlagen
2.2	Other Documents	2.2	Allgemeine Unterlagen
3	REQUIREMENTS	3	ANFORDERUNGEN
3.1	Design and Construction	3.1	Entwurf und Konstruktion
3.2	Materials	3.2	Werkstoffe
3.3	Ratings	3.3	Technische Daten
3.4	Performance and Test Description	3.4	Leistungsmerkmale und Testbeschreibung
3.5	Test Requirements and Procedures Summary	3.5	Anforderungen und Prüfungen
4	QUALITY ASSURANCE PROVISIONS	4	QUALITÄTSSICHERUNGSMASSNAHMEN
4.1	Qualification Testing	4.1	Qualifikationsprüfung
4.2	Requalification Testing	4.2	Requalifikationsprüfung
4.3	Acceptance	4.3	Abnahme
4.4	Quality Conformance Inspection	4.4	Prüfung der Qualitätskonformität

THIS INFORMATION IS CONFIDENTIAL AND IS DISCLOSED TO ANY OTHER THAN AMP PERSONNEL WITHOUT WRITTEN AUTHORIZATION FROM AMP INCORPORATED, HARRISBURG, PA.

* Trademark of AMP Incorporated

Product Code : 2004/537

-	-	-	-	DR 15.04.97 <i>Hallbauer</i>	AMP AMP Deutschland GmbH D-63225 Langen	NO	REV A	LOC B
-	-	-	-	CHK 10.4.97 <i>Woller</i>				
-	-	-	-	APP <i>Künzel</i> 17.4.97				
-	-	-	-					
-	EC EG00-1185-96	J.Woller	02/97	PAGE	TITLE			
LTR	REVISION RECORD	APP	DATE	1 OF 9	Steuergerätestecker 134-pol. Micro-Quadlok-System / Junior-Power-Timer			

1 SCOPE

1.1 Content

This specification covers the performance, tests and quality requirements for the JPT- and the MQS-Socket-Housings for the contact with control noise connector.

1.2 Qualification

When tests are performed the following specified specifications and standards shall be used. All inspections shall be performed using the applicable inspection plan and product drawing.

2 APPLICABLE DOCUMENTS

The following documents form a part of this specification to the extent specified herein. In the events of conflict between the requirements of this specification and the product drawing or of conflict between the requirements of this specification and the referenced documents, this specification shall take precedence.

1 ANWENDUNGSBEREICH

1.1 Inhalt

Diese Spezifikation beschreibt die Eigenschaften, Tests und Qualitätsanforderungen für das JPT- und die MQS-Buchsengehäuse für die Kontaktierung eines Steuergerätesteckers.

1.2 Qualifikation

Bei der Prüfung der genannten Produkte sind die nachfolgend genannten Richtlinien und Normen zu verwenden. Alle Prüfungen müssen nach den zugehörigen Prüfplänen und Produktzeichnungen durchgeführt werden.

2 ANWENDBARE UNTERLAGEN

Die nachfolgend genannten Unterlagen, sofern darauf verwiesen wird, sind Teil dieser Spezifikation. Im Falle des Widerspruches zwischen dieser Spezifikation und der Produktzeichnung oder des Widerspruches zwischen dieser Spezifikation und den aufgeführten Unterlagen hat diese Spezifikation Vorrang.

AMP

AMP Deutschland GmbH
D-63225 Langen

PAGE

2

NO

108-18400-2

REV

A

LOC

B

2.1 AMP Documents

2.1 AMP Unterlagen

A 109-1: General Requirements for Test Specifications

B Customer Drawings and Name

B Kundenzeichnungen und Benennung

968 307 Socket Housing 9-pos. JPT
 968 318 Socket Housing 12-pos. MQS
 968 322 Socket Housing 20-pos. MQS
 968 326 Socket Housing 26-pos. MQS
 968 317 Shield for Socket Housing, 24-pos. MQS
 968 321 Shield for Socket Housing, 40-pos. MQS
 968 325 Shield for Socket Housing, 52-pos. MQS

C Product Specifications

C Produktspezifikationen

108-18030-0 Product Specification for Micro-Quadlok-System
 108-18013-0 Product Specification for Junior-Power-Timer-Contactsystem

D Application Specification

D Verarbeitungsspezifikationen

114-18021-0 Application Specification for Micro-Quadlok-System
 114-18050-0 Application Specification for Junior-Power-Timer-Contactsystem

2.2 Other Documents

2.2 Allgemeine Unterlagen

A DIN IEC 512

Elektrisch-mechanische Bauelemente für elektronische Einrichtungen, Meß- und Prüfverfahren
 Electromechanical components for electronic equipment, basic testing procedures and measuring methods
 Ausgabe / edition May 1994

B DIN IEC 68

Elektrotechnik, Grundlegende Umweltprüfverfahren
 Electrical engineering, basic environmental testing procedures
 Ausgabe / edition August 1991

3 REQUIREMENTS

3 ANFORDERUNGEN

3.1 Design and Construction

3.1 Entwurf und Konstruktion

Product shall be of the design, construction and physical dimensions specified on the applicable production drawing.

Das Produkt muß in seiner Ausführung und seinen physikalischen Abmessungen der Produktionszeichnung entsprechen.

3.2 Materials

3.2 Material

Descriptions for material see in product drawings.

Angaben hierzu sind den Zeichnungsunterlagen zu entnehmen.



AMP Deutschland GmbH
 D-63225 Langen

PAGE

NO

3

108-18400-2

REV

A

LOC

B

3.3 Ratings

- A Voltage <50V
- B Current carrying capability
see Specification 108-18030-0,
see Specification 108-18013-0
- C Temperature -40 to +120 °C *)

- E Durability ≤10 cycles

*) ambient temperature and heating up by current

3.4 Performance and Test Description

The product is designed to meet the electrical, mechanical and environmental performance requirements specified in Para. 3.5. All tests are performed at ambient environmental conditions per IEC 512 unless otherwise specified.

3.3 Leistungsmerkmale

- A Nennspannung <50V
- B Strombelastbarkeit
siehe Spezifikation 108-18030-0,
siehe Spezifikation 108-18013-0
- C Temperaturbereich von -40 bis 120 °C *)

- E Steckhäufigkeit ≤10 Zyklen

*) Umgebungstemperatur und Stromerwärmung

3.4 Merkmale und Testbeschreibung

Das Produkt erfüllt die in Abschnitt 3.5 aufgeführten elektrischen, mechanischen und klimatischen Anforderungen. Soweit nicht anders spezifiziert, sind alle Prüfungen unter den in der IEC 512 genannten Umweltbedingungen durchgeführt.



3.5 Test Requirements and Procedures
Summary

3.5 Anforderungen und Prüfungen

Test Description Beschreibung	Requirement Anforderung	Procedure Prüfung
Visual- and dimensional examination Sicht- und Maßprüfung	Meets requirements of product drawing Erfüllung der Anforderungen laut Produktzeichnung	Acc. IEC 512-2, Test 1a and 1b Nach IEC-512-2, Prüfungen 1a und 1b
ELECTRICAL INSPECTIONS ELEKTRISCHE PRÜFUNGEN		
Current-temperature capability Strombelastbarkeit	See AMP-Specification 108-18030-0, MQS and AMP-Specification 108-18013-0, JPT-Contact-System	
Max. teperature rise or contacts Max. Stromerwärmung	Dependent on the application and type, different values result for which reason reference should be made to examples in the specification. When a comparable example cannot be found, the application must be investigated and tested on an individual basis.	
Change of temperature rise at the end of lifetime Änderung der Stromerwärmung am Ende der Lebensdauer	Abhängig von der Anwendung und Ausführung ergeben sich verschiedene Werte, deshalb die Beispiele in der Spezifikation beachten. Wenn keine vergleichbaren Beispiele enthalten sind, muß der Anwender den Einzelfall testen bzw. prüfen lassen.	
Voltage proof Spannungsfestigkeit	Value and nature of the test voltage/Wert und Art der Prüfspannung: 500V~ no disruptive/breakdown kein Durchschlag/Überschlag	Acc. IEC 512-2, Test 4a Nach IEC 512-2, Prüfung 4a Method to be used/Anschlußart: C Time of testing/Prüfdauer:2s
Insulation resistance Isolationswiderstand	Value and nature of the test voltage/Wert und Art der Prüfspannung: 500V= ≥ 1 MΩ	Acc. IEC 512-2 Test 3a Nach IEC 512-2 Prüfung 3a Method to be used/Anschlußart: C Time of testing/Prüfdauer:60 s

**MECHANICAL INSPECTIONS
MECHANISCHE PRÜFUNGEN**

<p>Contact retention force in Housing Haltekraft der Kontakte im Gehäuse</p>	<p><u>Micro-Quadlok-System</u> first locking device $\geq 60N$ erste Kontaktsicherung $\geq 60N$ second locking device $\geq 60N$ zweite Kontaktsicherung $\geq 60N$</p> <p><u>Junior-Power-Timer</u> first locking device $\geq 60N$ erste Kontaktsicherung $\geq 60N$ second locking device $\geq 60N$ zweite Kontaktsicherung $\geq 60N$</p>	<p>Acc. IEC 512-8, Test 15a, Nach IEC 512-8, Prüfung 15a, permissible shift of contacts/zulässige Verlagerung 0,5mm testing speed/Prüfgeschwindigkeit 25mm/min</p>
--	---	--



AMP Deutschland GmbH
D-63225 Langen

PAGE

NO

6

108-18400-2

REV

A

LOC

B

3.6 Qualification and Requalification Test Sequence

3.6 Qualifikations- und Requalifikationsprüfungen

Test / Prüfung	Test Group / Prüfgruppe ¹⁾		
	A	B	C
	Test Sequence / Prüfreihenfolge ²⁾		
Visual- and dimensional examination Sicht- und Maßprüfung	1	1	
Current-temperature capability Strombelastbarkeit			
Max. Temperature rise of contacts Max. Stromerwärmung			
Change of temperature of contacts at the end of life Änderung der Stromerwärmung am Ende der Lebensdauer			
Voltage proof Spannungsfestigkeit		2	
Insulation resistance Isolationswiderstand		3	
Contact retention in insert Haltekraft der Kontakte im Gehäuse	2		

1) See Para. / Siehe Abs. 4.1 A

2) Numbers indicate sequence in which tests are performed / Die Zahlen geben die Reihenfolge an, in der die Prüfungen erfolgen.

4 QUALITY ASSURANCE PROVISIONS

4 QUALITÄTSSICHERUNGS-
MASSNAHMEN

4.1 Qualification Testing

4.1 Qualifikationsprüfung

A Sample Selection

A Auswahl der Prüflinge

The samples shall be prepared in accordance with product drawings. They shall be selected at random from current production.

Die Prüflinge müssen den Zeichnungsunterlagen entsprechen. Sie sind der laufenden Produktion zufällig zu entnehmen.

Test Groups shall consist of:

Für die Prüfgruppen:

Test Group / Prüfgruppe A : 670 contacts / Einzelkontakte

Test Group / Prüfgruppe B : 402 contacts / Einzelkontakte

Test Group / Prüfgruppe C : _____ contacts / Einzelkontakte

Test Group / Prüfgruppe A : 25 connectors / Steckverbinder

Test Group / Prüfgruppe B : 15 connectors / Steckverbinder

Test Group / Prüfgruppe C : _____ connectors / Steckverbinder

B Test Sequence

B Prüfgruppen

Qualification inspection shall be verified by testing samples as specified in Para. 3.6.

Die Prüfungen müssen gemäß der unter Abs. 3.6 aufgeführten Prüfgruppen durchgeführt werden.

AMP

AMP Deutschland GmbH
D-63225 Langen

PAGE

NO

8

108-18400-2

REV

LOC

A

B

4.2 Requalification Testing

If changes significantly affecting form, fit, or function are made to the product or to the manufacturing process, product assurance shall coordinate requalification testing, consisting of all or part of the original testing sequence as determined by development/product, quality, and reliability engineering.

4.3 Acceptance

Acceptance is based on verification that the product meets the requirements of Para. 3.5. Failures attributed to equipment, test setup, or operator deficiencies shall not disqualify the product. When product failure occurs, corrective action shall be taken and samples resubmitted for qualification. Testing to confirm corrective action is required before resubmittal.

4.4 Quality Conformance Inspection

The applicable AMP quality inspection plan will specify the sampling acceptable quality level to be used. Dimensional and functional requirements shall be in accordance with the applicable product drawing and this specification.

4.2 Requalifikationsprüfung

Falls signifikante, die vereinbarten Eigenschaften berührende Änderungen der Form, Ausstattung oder Funktion des Produktes oder dessen Herstellungsverfahrens vorgenommen wurden, wird die zuständige Entwicklungsabteilung einen Requalifikationstest koordinieren.

Dieser besteht aus einem Teil oder den gesamten ursprünglichen Prüfgruppen, je nach Festlegung durch die Entwicklungs- und Qualitätssicherungsabteilung.

4.3 Abnahme

Die Abnahme basiert auf dem Nachweis, daß das Produkt den Anforderungen nach Abschnitt 3.5 genügt. Abweichungen, die Meßgeräte, Meßanordnungen oder Bedienungsängel zurückzuführen sind, dürfen nicht zum Entzug der Qualifikation führen. Tritt eine Abweichung auf, müssen korrigierende Maßnahmen ergriffen werden und die Qualifikation ist erneut nachzuweisen. Vor dieser Requalifikation ist durch entsprechende Prüfungen der Erfolg der Korrekturmaßnahme zu bestätigen.

4.4 Prüfung und Konformität

Die Konformitätsprüfung erfolgt nach dem zugehörigen Qualitätsinspektionsplan, der die annehmbare Qualitätsgrenzlage nach dem Stichprobenumfang festlegt. Maßliche und funktionelle Anforderungen müssen mit den Produktzeichnungen und dieser Spezifikation übereinstimmen.

AMP

AMP Deutschland GmbH
D-63225 Langen

PAGE NO

9

108-18400-2

REV

A

LOC

B