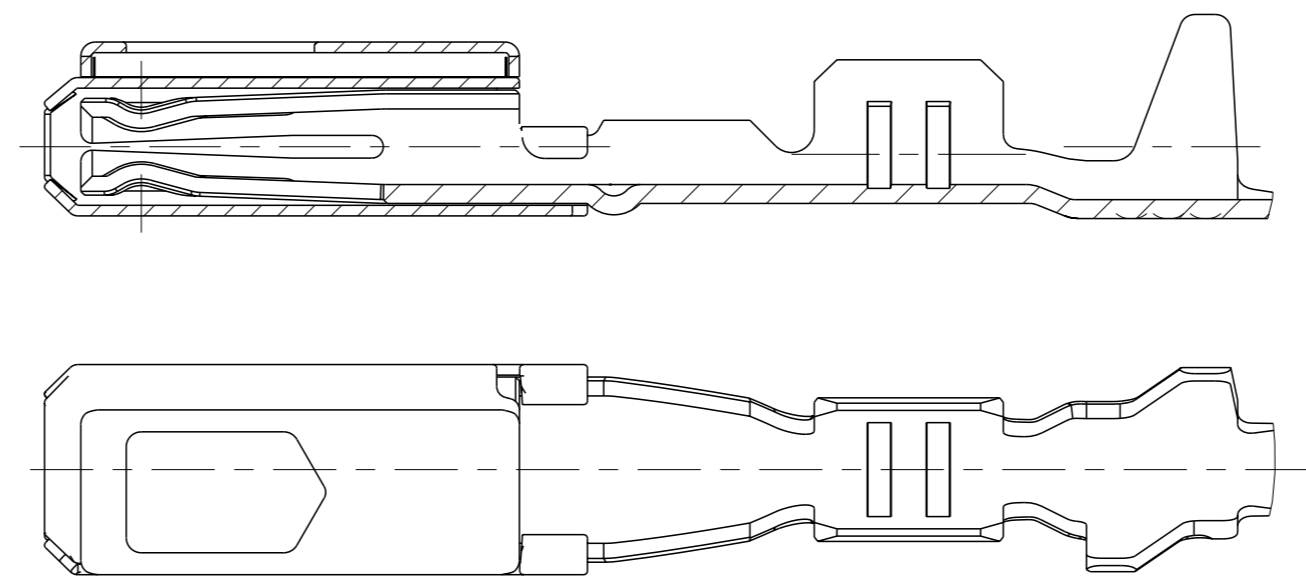


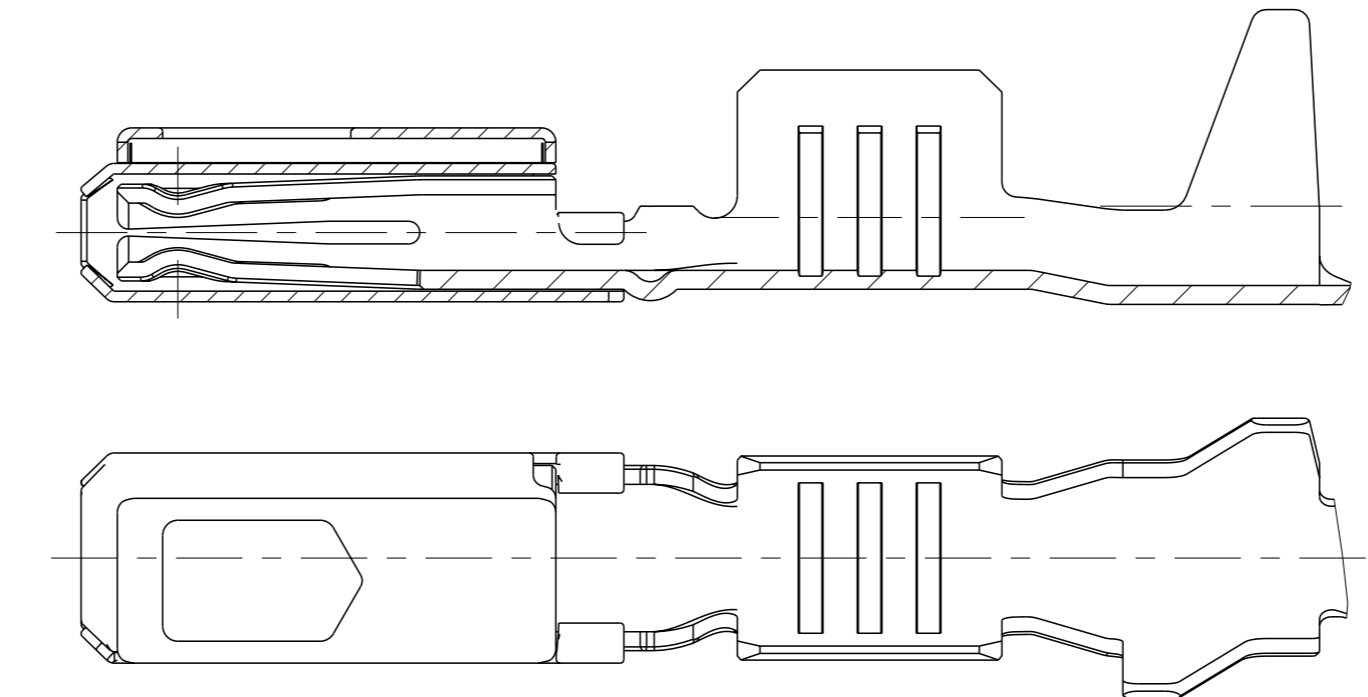
Ueberfeder / SPRING  
 MATERIAL X10CrNi188  
 Oberfläche blank  
 SURFACE UNCOATED

Kontaktkörper / BODY  
 MATERIAL CuNiSi F57  
 Oberfläche Zinn 0.8-2µm Sn  
 Silber 1.6-4.6µm Ag ueber Ni im Kontaktbereich, Sn im Crimpbereich  
 SURFACE TIN 0.8-2µm Sn  
 SILVER 1.6-4.6µm Ag OVER Ni AT CONTACT AREA, Sn AT CRIMP AREA

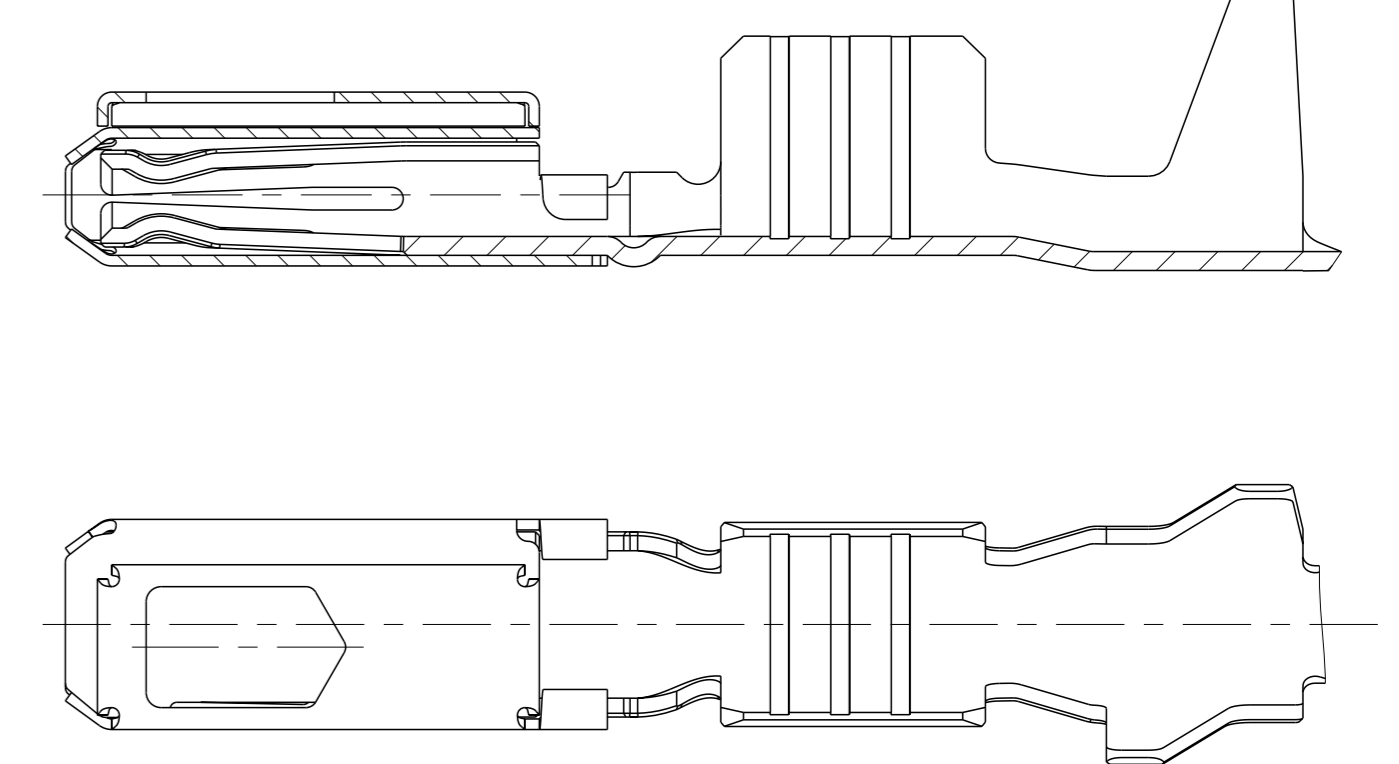
C6 Crimpausführung A  
 CRIMP DESIGN A



C6 Crimpausführung B  
 CRIMP DESIGN B



Crimpausführung C  
 CRIMP DESIGN C

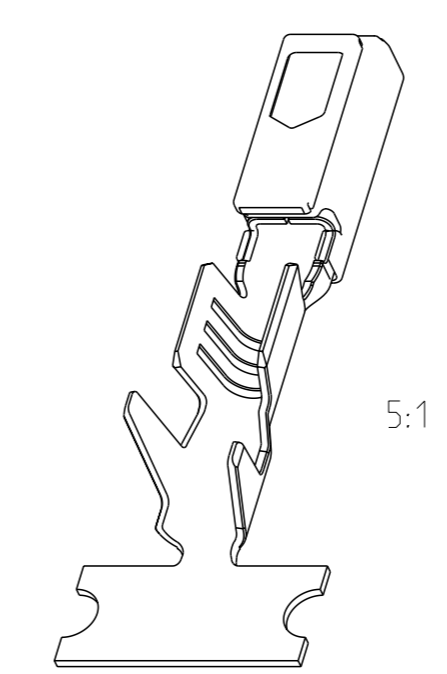


**勝特力材料 886-3-5753170**  
**勝特力电子(上海) 86-21-34970699**  
**勝特力电子(深圳) 86-755-83298787**  
[Http://www.100y.com.tw](http://www.100y.com.tw)

Bemerkungen  
 NOTES

- 1 Kontakt nur fuer Testzwecke (erhoelte Steckzyklenzahl), nicht fuer Serieneinsatz  
 CONTACT ONLY FOR SPECIAL TEST-APPLICATIONS (HIGH MATING-CYCLES), NOT FOR SERIES-APPLICATION
- 2 Nur fuer FLR-Leitung nach DIN 72551, Teil 6  
 FOR FLR-CONDUCTOR ACCORDING TO DIN 72551-6 ONLY
- 3 Einzelheiten der Ausfuehrung bleiben dem Hersteller ueberlassen  
 DETAILS OF DESIGN ARE LEFT TO MANUFACTURER
- 4 Oberflaeche: blank, Material CuNi12Zn24  
 SURFACE: UNCOATED, MATERIAL CuNi12Zn24
- 5 DATE-CODE (WEEK / YEAR (E.G. WEEK NUMBER 38 / YEAR 2007))  
 Datumscode (Woche / Jahr, z. B. KW38 / Jahr 2007)
- 6 SUPPLIER MARK  
 Lieferantenkennzeichnung
- 7 SUPPLIER REVISION INDEX  
 Revisionsindex des Lieferanten
- 8 DIE-IDENTIFICATION  
 Werkzeug-Kennzeichnung

5-1241608-1	C		Sn	c					
1241608-6	C		Ag	B					
1241608-3	C	0.75...1.5	4	B	0.2	A = 3.5 B = 5.1 C = 7.7 L = 16.5	E = 2.7 G = 2.9 D <sub>DR</sub> = 1.4	H = 3.7 K = 3.9 D <sub>ISO</sub> = 2.1	
<del>1241608-2</del>			Au	B					
1241608-1	C		Sn	B					
<del>1452158-2</del>		0.35...0.5	Au	A	0.2	A = 2.5 B = 3.6 C = 5.6 L = 15.8	E = 1.9 G = 1.9 D <sub>DR</sub> = 0.8	H = 2.7 K = 2.7 D <sub>ISO</sub> = 1.4	
1452158-1	B		Sn	A					
TE BESTELL-NR. ORDER NO.	REV.	DGB WIRE-SIZE-RANGE mm 2	Oberflaeche SURFACE	Crimpausfuehrung CRIMP DESIGN	Gewicht WEIGHT g	Laenge LENGTH	Drahtcrimp WIRE CRIMP	Iso' crimp INSU.CRIMP	Abmessungen/DIMENSIONS mm



THIS DRAWING IS A CONTROLLED DOCUMENT. <small>DEUTSCH: DIESE ZEICHNUNG WIRD ALS KONTROLLIERTE DOKUMENT FUEHRUNG. ANDERENWEISE WIRD KEINE VERANTWORTUNG FUEHRUNG. ANDERENWEISE WIRD KEINE VERANTWORTUNG FUEHRUNG.</small>		OWN S. Garcia 04FEB2000	TE Connectivity	
DIMENSIONS: MASSENMESSEN: mm		CHK C. Boemmel 04FEB2000	APVD D. Jetter 04FEB2000	
TOLERANCES UNLESS OTHERWISE SPECIFIED: ALL DIMENSIONS		NAME MGS 1.5, CLEAN BODY		RESTRICTED TO NUR FUEHR
0 PLC ± DIN 1 PLC ± 6930- m 2 PLC ± 3 PLC ± 4 PLC ±		PRODUCT SPEC PRODUCT SPEC 108-18030 APPLICATION SPEC		
MATERIAL		SIZE A1		SCALE 10:1
FINISH/SCHLAEFEL#/FASE		CAGE CODE DRAWING NO. 00779		SHEET 1
WEIGHT GEWICHT		CUSTOMER DRAWING		OF 1
		/KUNDENZEICHNUNG		REV C6