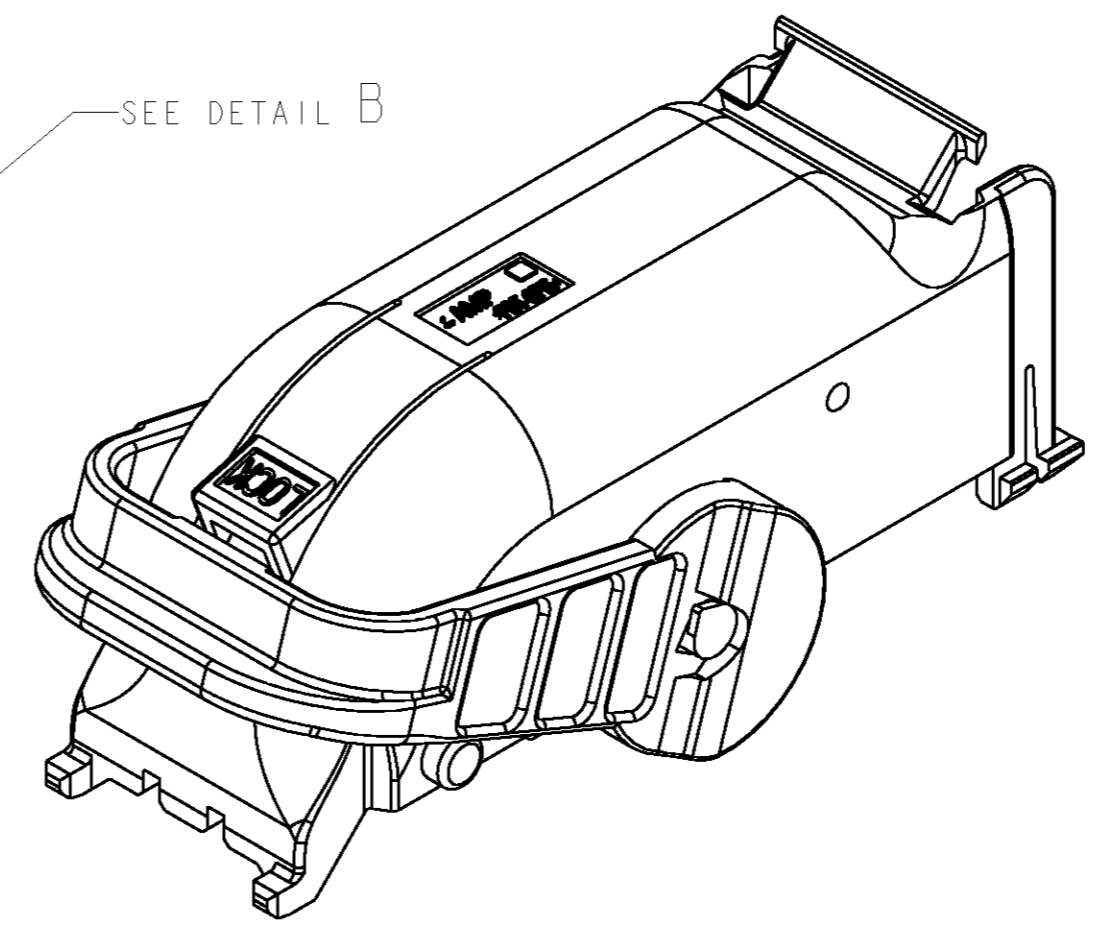
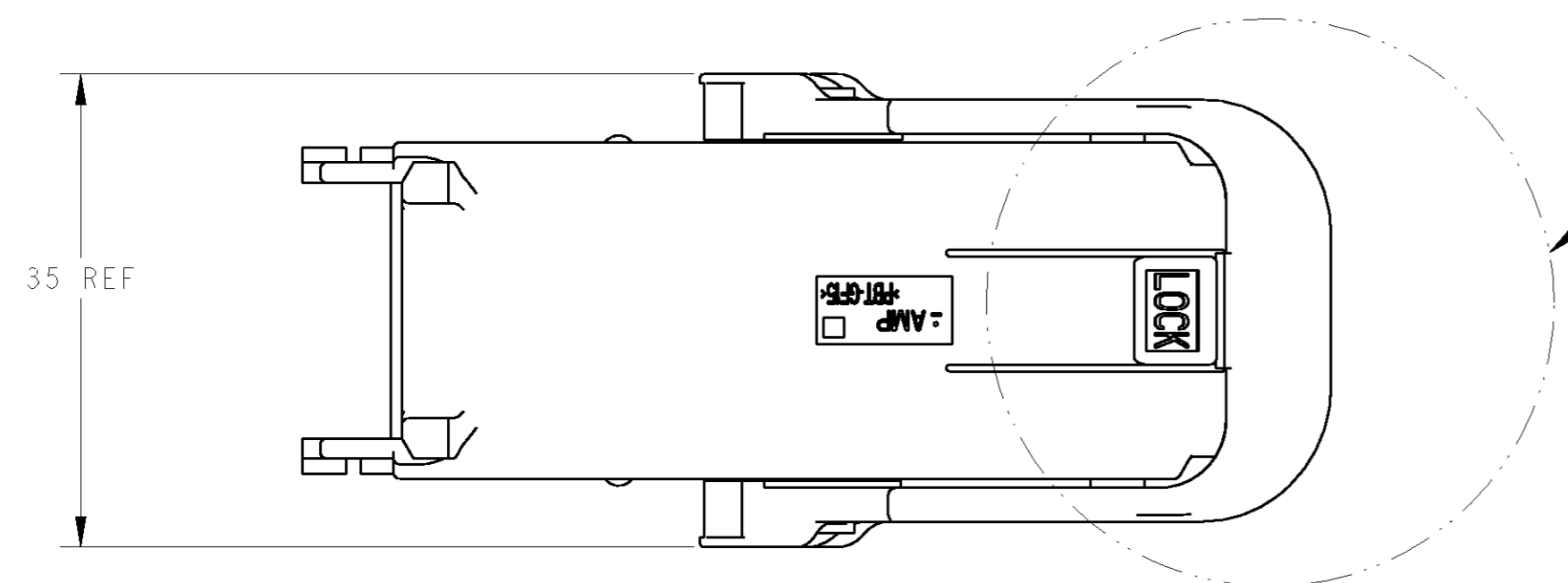
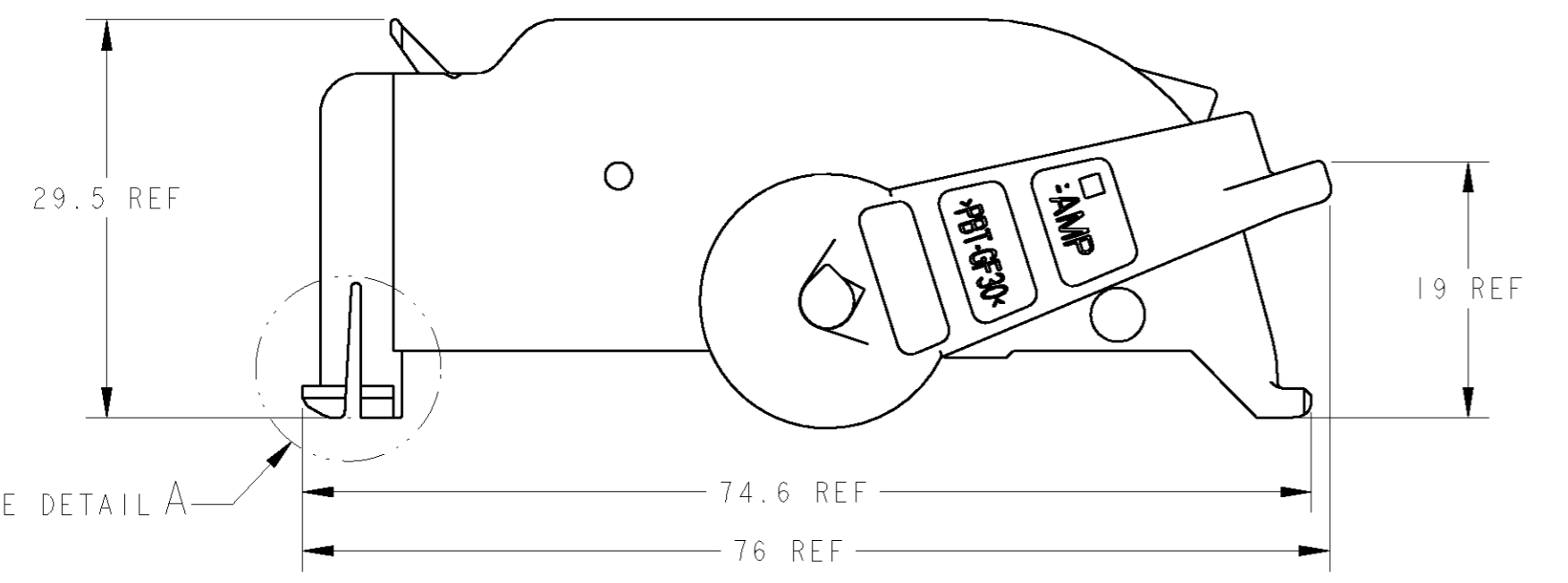


THIS DRAWING IS UNPUBLISHED. RELEASED FOR PUBLICATION 20
 © COPYRIGHT 20 BY TYCO ELECTRONICS CORPORATION. ALL RIGHTS RESERVED.

REVISONS						
P	LTR	DESCRIPTION	ECN	DATE	DWN	APVD
0		RELEASED	FJ00-2386-01	10OCT2001	Y.K	N.S
01		ADD "-2" NO SLIT TYPE	ECR-05-000427	10MAR2005	S.Y	Y.F
A		ADD LONG LEVER TYPE	ECR-07-010628	07MAY07	T.J	Y.F

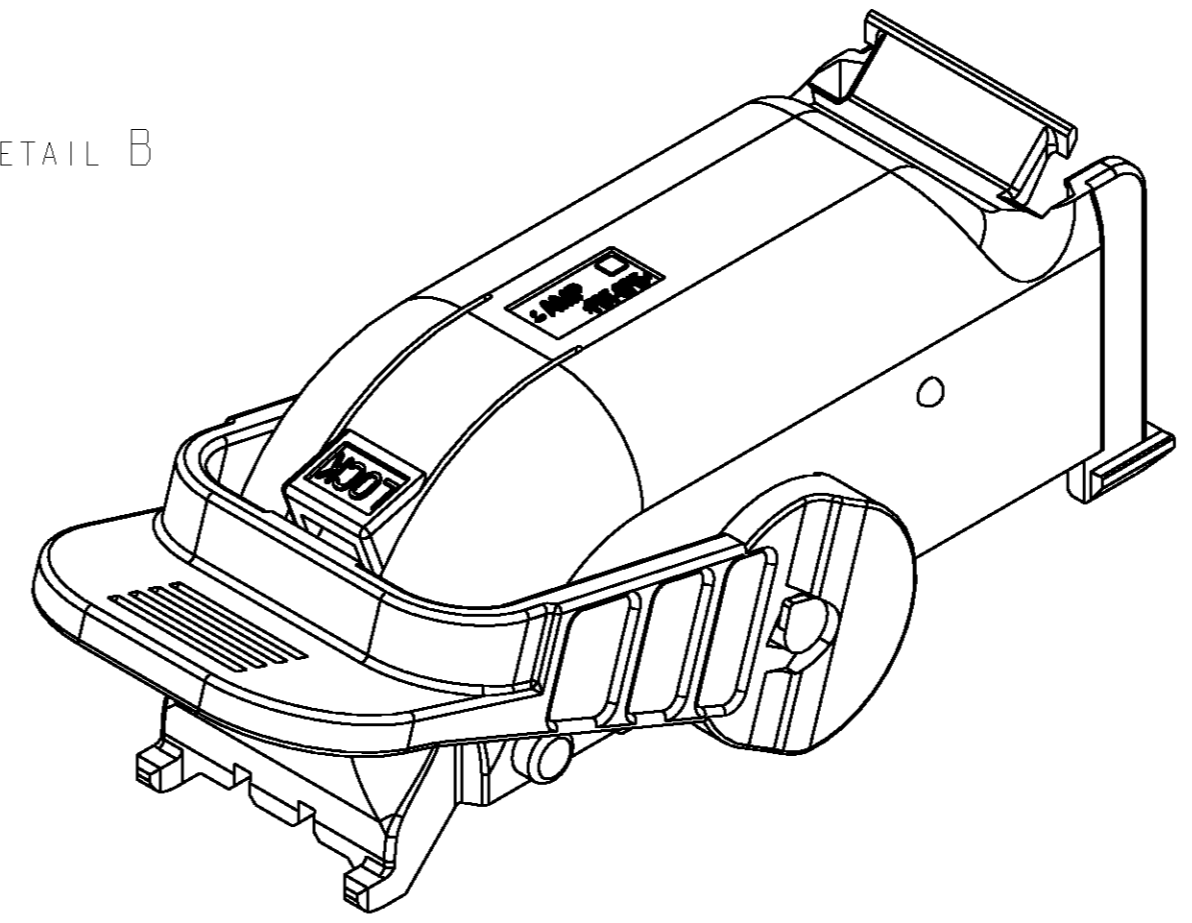
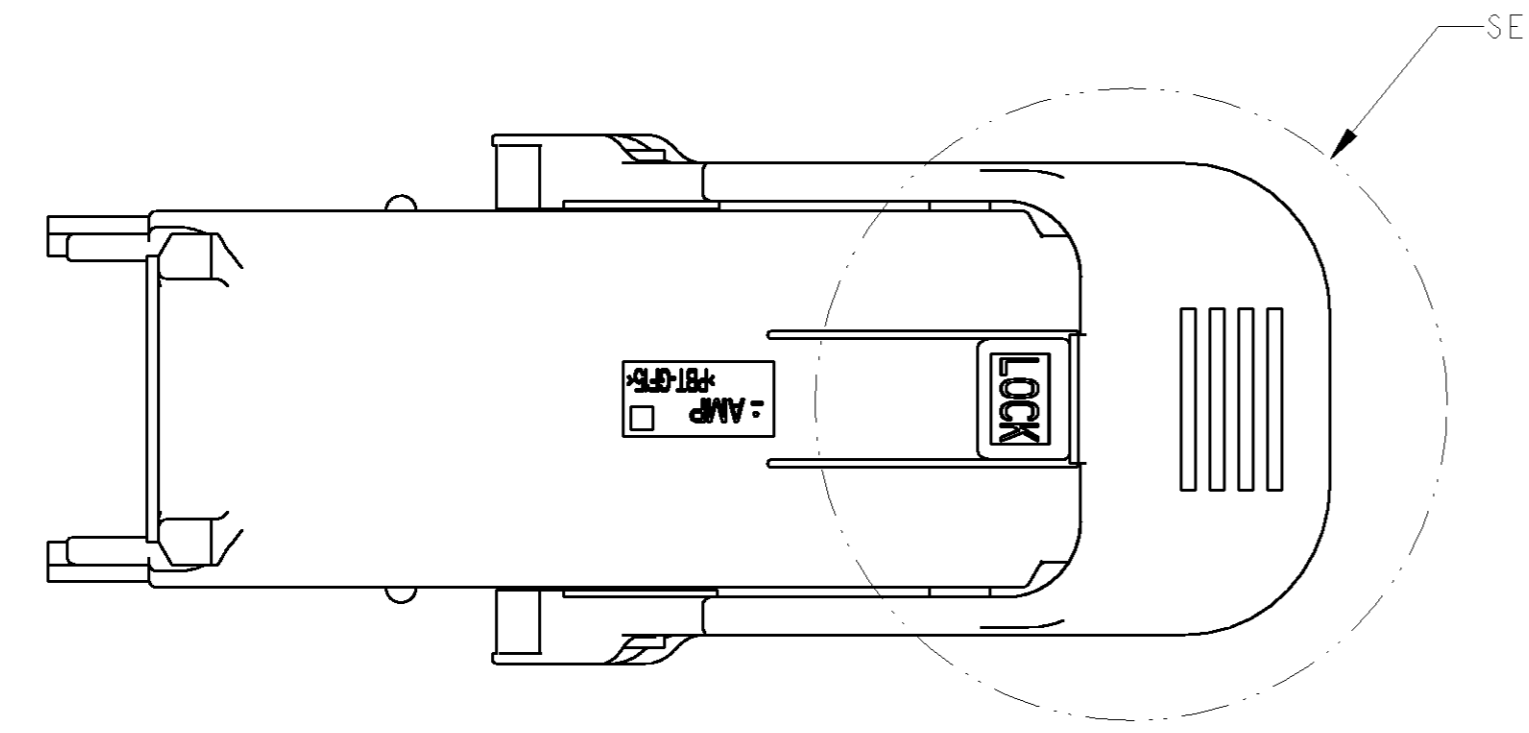


STANDARD LEVER TYPE

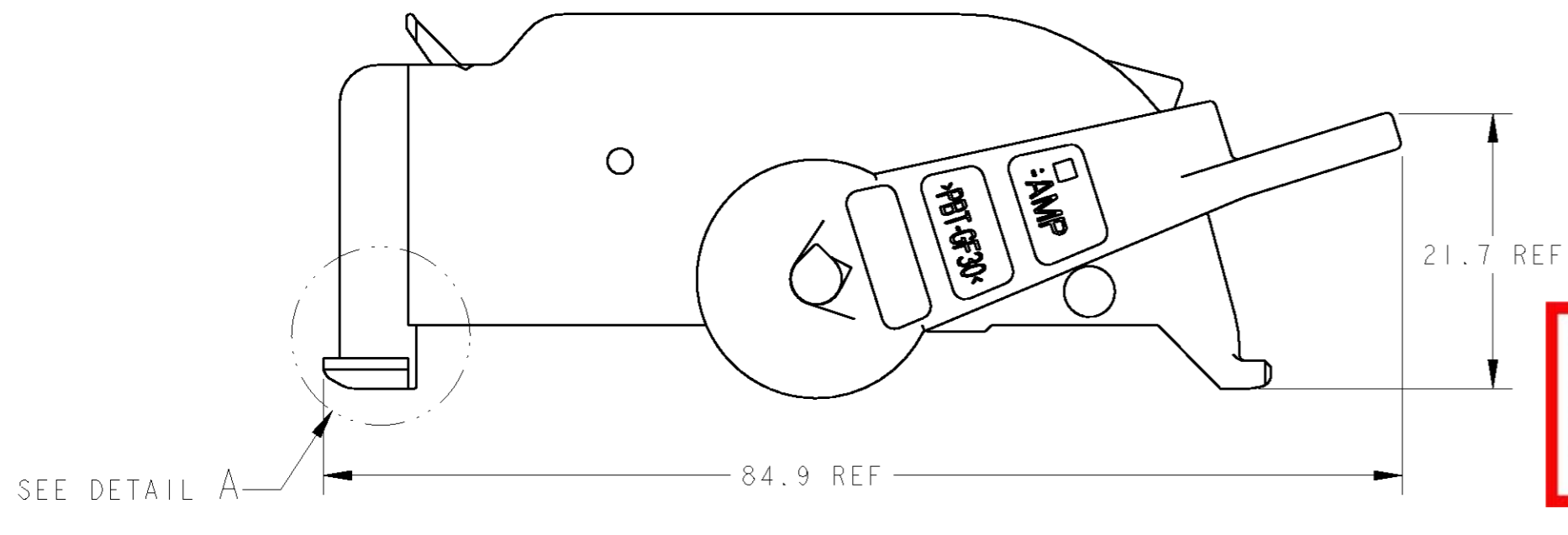


DETAIL A		
TYPE	SLIT TYPE	NO SLIT TYPE
P/N	1473250-1	1473250-2, -3

DETAIL B		
TYPE	STANDARD LEVER TYPE	LONG LEVER TYPE
P/N	1473250-1, -2	1473250-3



LONG LEVER TYPE



- PART NUMBER OF PLUG HOUSING ASSEMBLY TO BE APPLIED ; SEE PRODUCT SPEC
 - INSTRUCTION SHEET NO ; 411-78008, 411-78142
1. 適用プラグハウジングアセンブリ型番は、製品規格参照のこと。
 2. 取扱説明書 NO ; 411-78008, 411-78142

1	-	-	LEVER (LONG TYPE)	WHITE	2
-	1	1	LEVER (STANDARD TYPE)	BLACK	
1	1	-	HARNESS COVER (NO SLIT)	BLACK	1
-	-	1	HARNESS COVER (SLIT)	BLACK	
-3	-2	-1	PART NAME	FINISH/COLOR	NO

勝特力電材超市-龍山店 886-3-5773766
 勝特力電材超市-光復店 886-3-5729570
 勝特力电子(上海) 86-21-34970699
 勝特力电子(深圳) 86-755-83298787
<http://www.100y.com.tw>

THIS DRAWING IS A CONTROLLED DOCUMENT FOR TYCO ELECTRONICS CORPORATION IT IS SUBJECT TO CHANGE AND THE CONTROLLING ENGINEERING ORGANIZATION SHOULD BE CONTACTED FOR THE LATEST REVISION.		DWN T. JIANG 07MAY07 CHK Y. NOGUCHI 07MAY07 APVD Y. FUJIWARA 07MAY07	Tyco Electronics Tyco Electronics Corporation Kawasaki, Japan
DIMENSIONS: 単位: mm 	TOLERANCES UNLESS OTHERWISE SPECIFIED: 一般公差: ±0.3 0-PLC ±0.5 1-PLC ±0.13 2-PLC ±0.13 3-PLC ±0.013 4-PLC ±0.0001 ANGLES ±3°00'	PRODUCT SPEC 108-5793, 108-5977 APPLICATION SPEC 114-18021, 114-18050 WEIGHT 14.5g	NAME LEVER ASSY TYPE-B SEALD 8IPOS. PLUG HSG MQS CLEAN BODY/JPT SIZE A2 CAGE CODE 00779 DRAWING NO. 1473250 RESTRICTED TO
MATERIAL PBT	FINISH SEE TABLE	CUSTOMER DRAWING	SCALE 2:1 SHEET 1 OF 1 REV A

MQS (Micro Quadlok System)

Inhaltsverzeichnis	Table of Contents	Page / Seite
1. ZWECK	1. SCOPE	2
2. ZUSÄTZLICHE UNTERLAGEN	2. REFERENCED DOCUMENTS	2
2.1 Kundenzeichnungen	2.1 Customer Drawings	2
2.2 Produktspezifikation	2.2 Product Specification	2
2.3 Verarbeitungsspezifikationen	2.3 Application Specifications	2
2.4 Informationsblätter	2.4 Information Sheets	2
3. BESCHREIBUNG	3. DESCRIPTION	3
4. ANFORDERUNGEN	4. REQUIREMENTS	4
4.1 Leitung	4.1 Wire	4
4.2 Trennsteg und Grat	4.2 Cut off and Burrs	4
4.3 Drahtcrimp	4.3 Wire Crimp	4/5
4.4 Isolationscrimp	4.4 Insulation Crimp	5
4.5 Kontaktbereich	4.5 Contact Area	5
4.6 Form- und Lagetoleranzen des gecrimpten Kontaktes (siehe Bild 2)	4.6 Shape and Positional Tolerances of the Crimped Contact (see Fig. 2)	6
5. CRIMPDATEN FÜR MQS (MICRO QUADLOK SYSTEM)	5. CRIMPING DATA FOR MQS (MICRO QUADLOK SYSTEM)	7
6. CRIMPDATEN FÜR MQS 2-Punkt (MICRO QUADLOK SYSTEM 2-PUNKT)	6. CRIMPING DATA FOR MQS 2-Point MICRO QUADLOK SYSTEM 2-Point	9

1. ZWECK

Diese Spezifikation beinhaltet die Richtlinien zur Verarbeitung von Stift- und Buchsenkontakten des MQS (Micro Quadlok System). Die Angaben gelten primär für halb- oder vollautomatische Verarbeitung, können jedoch auch nach Vereinbarung für Handcrimpwerkzeuge angewendet werden. Die Kontakte sind nach ihrer Verwendung, nach Drahtgrößenbereichen und Crimpdaten unter Punkt 5 und 6 aufgeführt.

Hinweis: Für die Verarbeitung dürfen ausschließlich die unter Punkt 5 und 6 festgelegten TE-Werkzeuge verwendet werden. Ausnahmen regeln kundenspezifische Unterlagen.

2. ZUSÄTZLICHE UNTERLAGEN

2.1 Kundenzeichnungen

Maße und Werkstoffe der Kontakte sind den TE-Kundenzeichnungen zu entnehmen.

2.2 Produktspezifikation

In der Produktspezifikation 108-18030 sind die Eigenschaften des MQS Kontaktsystems beschrieben.

In der Produktspezifikation 108-18874 sind die Eigenschaften der MQS 2-Punkt Kontakte beschrieben.

2.3 Verarbeitungsspezifikationen

Für die Crimpqualität gelten zusätzlich die allgemeinen Richtlinien der Verarbeitungsspezifikation 114-18022, die, sofern nicht vorhanden, gesondert anzufordern sind. Für die Verarbeitung von MQS-Kontakten mit Einzeldichtung gilt die Verarbeitungsspezifikation 114-18025.

Crimpdaten für die Verarbeitung von Sonderleistungen siehe Spezifikation 114-18021-4
Maße für Crimper und Amboss siehe Spezifikation 114-18021-10 (restricted)

2.4 Informationsblätter

IS 7424 erklärt die Messung der Crimphöhe.

1. SCOPE

This specification contains the guidelines for the application of pin and socket contacts of the MQS (Micro Quadlok system). It applies primarily to the fully or semi-automatic application of the contacts; if agreed, it can also be applied to manual crimp tool.

The contacts are listed by their use, the wire size ranges and the crimping data in section 5 and 6.

Note: Only the TE crimp tool specified in section 5 and 6 may be used for application of the contacts. Any exceptions to this rule are defined by customer-specific documents.

2. REFERENCED DOCUMENTS

2.1 Customer Drawings

The dimensions and materials of the contacts are shown in the TE customer drawings.

2.2 Product Specification

The product specification 108-18030 describes the characteristics of the MQS contact system.

The product specification 108-18874 describes the characteristics of MQS 2-Point contacts.

2.3 Application Specifications

The crimp quality must also comply with the general guidelines laid down in the application specification 114-18022. If this is not available, it must be ordered separately.

Application specification 114-18025 applies to the application of MQS contacts with single-wire seals. Please see application specification 114-18021-4 for the crimp data for the application of special purpose cable.

Crimper and anvil dimensions: see specification 114-18021-10 (restricted).

2.4 Information Sheets

IS 7424 explains how to measure the crimp height.

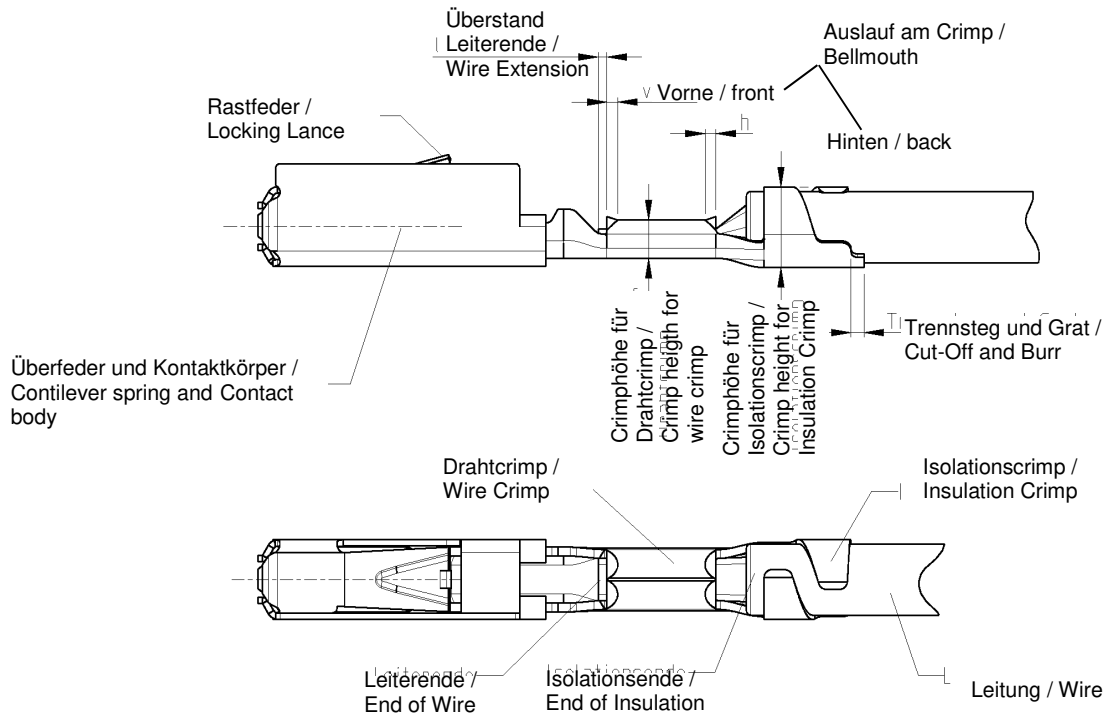
3. BESCHREIBUNG

Die aufgeführten Bezeichnungen werden in der Spezifikation verwendet.

3. DESCRIPTION

The following terms are used in this specification.

Auslauf am Crimp



4. ANFORDERUNGEN

4. REQUIREMENTS

4.1 Leitung

A Auswahl

Es dürfen nur Leitungen nach DIN 72551-FLR Teil 5 und 6, sowie FLR und FLU Leitungen nach LV112-1 verarbeitet werden, die die Bedingungen nach Tabelle 1 & 2 dieser Spezifikation erfüllen. Andere Leitungen benötigen die Freigabe der Entwicklungsabteilung. Es sind nur Einzelanschlüsse zugelassen. Für Leiterquerschnitte kleiner $0,22\text{mm}^2$ in zugverstärkter Ausführung gilt zusätzlich LV 112-4.

B Vorbereitung

Die Leitung wird nach den Längenangaben in der Tabelle 1 abisoliert. Einzeldrähte dürfen dabei weder beschädigt noch aufgespleißt oder abgeschnitten werden.

4.2 Trennsteg und Grat

Der Trennsteg muss nach dem Crimpvorgang noch sichtbar sein. Maximale Länge $0,3\text{mm}$. Der Grat an der Schnittstelle darf maximal $0,03\text{mm}$ betragen.

4.3 Drahtcrimp

A Lage des Leiters

Das Leiterende muss nach dem Crimpen $0,1$ bis $0,7\text{mm}$ an der Vorderkante des Drahtcrimps vorstehen. Die Steck- und Rastfunktion des Kontaktes darf durch überstehende Einzeldrähte nicht beeinträchtigt werden. Bei Kontakten zum Einsatz in Steckverbindern mit Sammeldichtung oder bei Drahtgrößenbereich $0,75\text{mm}^2$ darf der Leiterüberstand max. $0,4\text{mm}$ betragen. Hochstehende Einzeldrähte sind nicht zulässig. Das Isolationsende darf keinesfalls im Drahtcrimp eingecrimpt werden.

B Crimpdaten

Die Crimpform, Crimphöhen und -breiten sowie Leiterquerschnitte sind in der Tabelle 1 aufgeführt. **Hinweis:** Crimphöhenmessung nach Bedienungsanleitung IS 7424 mit Bügelmessschraube (Crimphöhenmikrometer), TE-Bestell-Nr. 675836-0. Die Crimpbreite ist ein werkzeuggebundenes Maß und als Abstand der Tangentialpunkte beider Einrollradien zu den Flanken definiert. Die Prüfung der Crimpbreite als Fertigungskontrolle ist nicht möglich. Das Prüfmaß CP_1 bzw. CP_2 dient nur der Kontrolle der Crimpnennbreite im Werkzeug und nicht zur statistischen Überwachung der Crimpbreite bzw. der Qualität des Crimps.

4.1 Wire

A Selection

Only wires in accordance with DIN 72551-FLR Parts 5 and 6 as well as FLR and FLU wires in accordance with LV112-1 which comply with the conditions specified in Table 1 & 2 of this specification may be used. Other wires require approval from the development department. Only single termination is permitted. For wire size smaller than $0,22\text{mm}^2$ (reinforced version) additionally LV 112-4 is valid.

B Preparation

The wire must be stripped to the length specified in Table 1, taking care that the individual strands are neither bent nor cut off.

4.2 Cut off and Burrs

The cut off must be visible after crimping. Its length may not exceed $0,3\text{mm}$. The burr at the cut off point may not exceed $0,03\text{mm}$.

4.3 Wire Crimp

A Wire position

After crimping, the end of the wire must extend $0,1$ to $0,7\text{mm}$ beyond the front edge of the wire crimp. The mating and locking function of the contact must not be affected by the wire extension of single strands. At contacts used in connectors with family-seal or with a wire size range of $0,75\text{mm}^2$, a wire extension of max. $0,4\text{mm}$ is allowed. Upraising single strands are not permitted. In no case may the end of the insulation be crimped under the wire crimp.

B Crimping data

The shape, height and width of the crimp, and the wire range, are shown in Table 1.

Note: measure the crimp height in accordance with operating instructions IS 7424 with a crimp height micrometer, TE Order No. 675836-0. The crimp width is a tool-related dimension and is defined as the distance between the two tangential points of the rolling radii and the edges of the crimp. It is not possible to measure the crimp width for production monitoring purposes. The inspection dimension CP_1 and CP_2 are used only for checking the nominal crimper width in the tool, not for statistical monitoring of the crimp width or the quality of the crimp.

Für DGB < 0,35mm² gilt folgende Ausnahmeregelung für die Schliffbildbeurteilung:

- Flankenendenabstand R: Bei Leitungen mit 7 Einzeldrähten (zugverstärkte Leitungen) ist durch Auflaufen der Crimpflanken auf den Einzeldraht ein Umknicken der Flankenspitzen möglich. In diesem Bereich ist ein Anstoßen des Crimpflankenendes an der Innenwand der Crimpöhse zulässig (R=0).

C Ausziehungswerte

Die Ausziehungswerte müssen die Anforderungen nach DIN EN 60352-2 erfüllen.

D Auslauf am Crimp

Der hintere Auslauf beträgt entgegen den allgemeinen Richtlinien für alle Drahtgrößenbereiche einheitlich 0,25±0,15mm. Ausnahme: Bei den 0.35mm²-Varianten ist ein Maß von 0,4±0,15mm zulässig. Ein Fehlen des vorderen Auslaufs ist erlaubt.

E Grat am Crimpboden

Für den Grat am Crimpboden gelten die Forderungen gemäß Spec. 114-18022.

For wire-size <0,35mm² the following exceptions for the Evaluation of Microsection are valid:

- Flank End Distance R: At wires with 7 strands (reinforced wire) due to stubbing of the crimp wing on a strand a bent in of the crimp wing ends may occur. In this area the crimp wing end may hit the inner wall of the crimp barrel (R=0)

C Extraction forces

The crimp extraction forces must comply with the requirements of DIN EN 60352-2.

D Crimp bellmouth

Contrary to the general guidelines, the size of the rear bellmouth is 0,25±0,15mm for all wire ranges. Exception: At the 0.35mm² variants a bellmouth of 0,4±0,15mm is allowed. A missing of the front bellmouth is permitted.

E Burr on base of crimp

According to Spec. 114-18022

4.4 Isolationscrimp

A Lage des Isolationscrimps

Das Ende der Leiterisolation muss im Übergang zwischen Draht- und Isolationscrimp sichtbar sein. Das Isolationsende darf keinesfalls im Drahtcrimp eingecrimpt sein und darf umgekehrt maximal mit der Vorderkante des Isolationscrimps abschließen.

B Crimpdaten für Isolationscrimp

Die Crimpform, Crimpbreite und eine Empfehlung für die Crimphöhe sind in Tab. 1 aufgeführt. Die Crimphöhe wird nach der Biegeprüfung nach ehemaliger DIN 41611 Teil 3 oder der Wickelprüfung nach DIN EN 60352-2 eingestellt.

4.5 Kontaktbereich

Überfeder mit Rastfeder sowie Kontaktkörper mit Kragen für Sekundärverriegelung dürfen durch den Crimpvorgang weder verbogen noch deformiert sein.

4.4 Insulation Crimp

A Position of the insulation crimp

The end of the insulation must be visible in the transition between the wire crimp and the insulation crimp. In no case may the end of the insulation be crimped in the wire crimp; conversely, the insulation must extend at least to the front edge of the insulation crimp.

B Crimping data for insulation crimp

The shape, width and reference value for the height of the crimp are shown in Table 1. The crimp height is set after the bending test to former DIN 41611 Part 3 or the winding test to DIN IEC 352 Part 2.

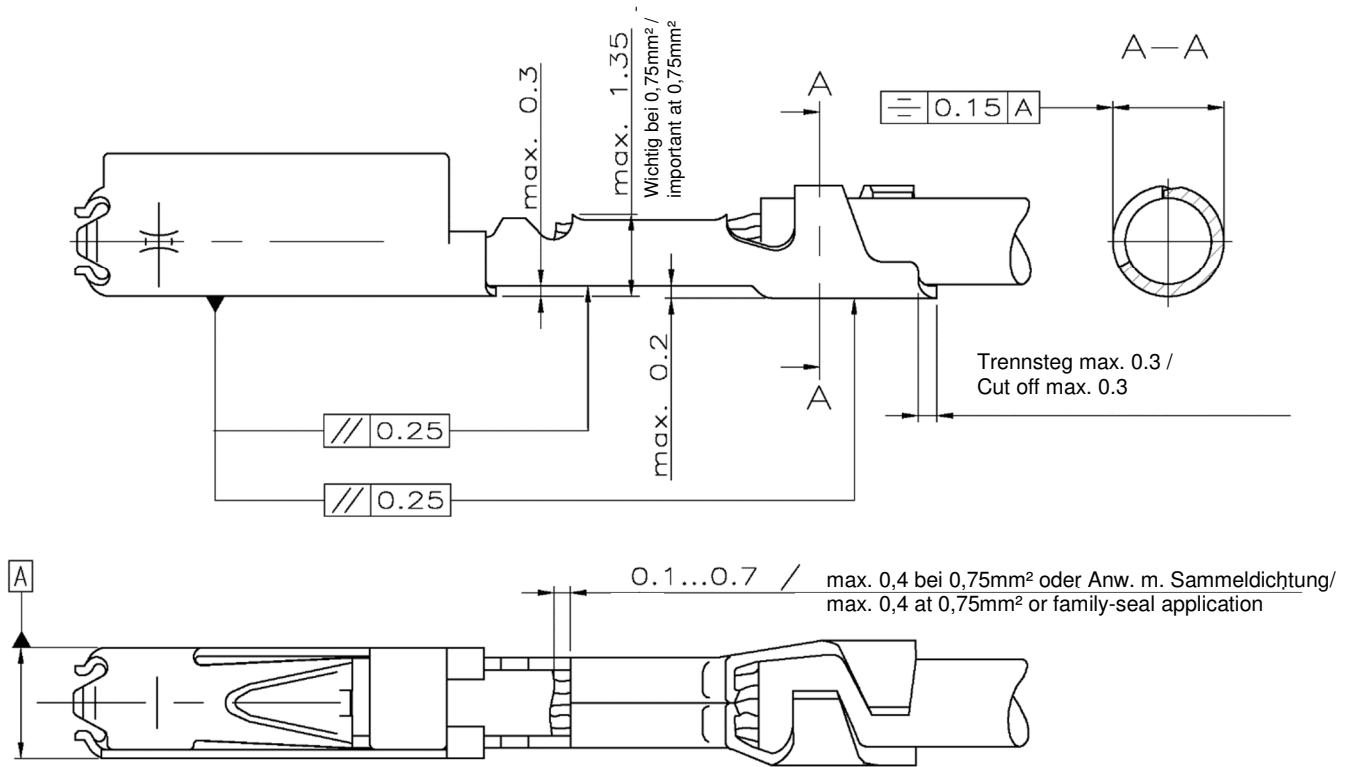
4.5 Contact Area

After crimping, neither the cantilever spring with locking lances nor the contact body with collar for secondary retention may be bent or deformed.

4.6 Form- und Lagetoleranzen des gecrimpten Kontaktes (siehe Bild 2)

4.6 Shape and Positional Tolerances of the Crimped Contact (see Fig. 2)

Bild 2 / Fig. 2

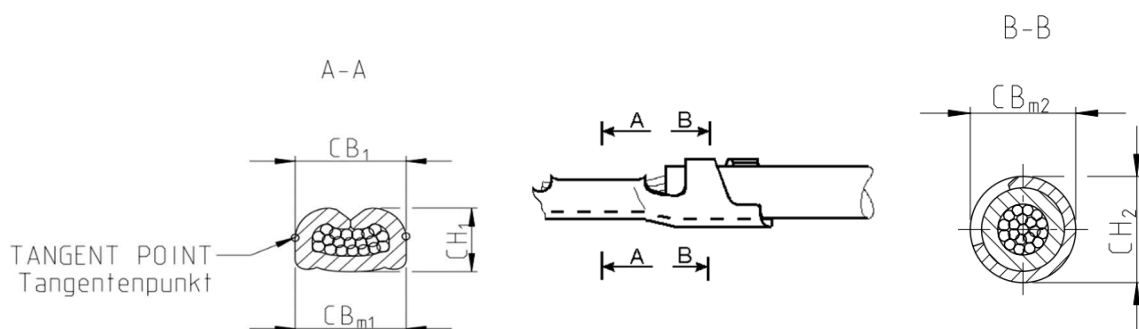


5 CRIMP DATEN FÜR MQS (MICRO QUADLOK SYSTEM) /

5 CRIMPING DATA FOR MQS (MICRO QUADLOK SYSTEM)

Tabelle 1: Buchsen- und Stiftkontakte / Table 1 Socket- and pin contacts

Ausführung / Contact	Bestellnummer / Order No.		Isolations- ϕ / Insul. Range		Leiterquerschnitt / Wire size [mm ²]	Abisolierlänge / Strip length $\pm 0,15$ [mm]	Drahtcrimp / Wire crimp				Isolationscrimp / Insulation crimp				Crimp-Werkzeug / Crimp tool	Handcrimp-Werkzeug / Hand crimp tool																													
	Band-ware / Strip	Einzelware / Loose piece	[mm]				Crimp-profilebreite / crimper profile width [mm]	Messbare Crimpbreite / measurable crimp width [mm]	Höhe / Height CH ₁ $\pm 0,03$ * $\pm 0,02$ [mm]	Form / Shape	Crimp-profilebreite / crimper profile width [mm]	Messbare Crimpbreite / measurable crimp width [mm]	Höhe / Height 9) FLU $\pm 0,1$ * $\pm 0,05$ [mm]	Höhe / Height 19) FLR CH ₂ $\pm 0,1$ [mm]			Form / Shape																												
			FLU	FLR														CB ₁	CB _{m1}	CB _{m2}	CH ₂																								
Buchse / Socket	2141824	2141825	- ¹⁰⁾	0,85 - 1,00	0,13 ⁸⁾	3,7	1,02 (.040)	1,02 ^{+0,1}	0,68*	F	1,57 (.062)	1,57 $\pm 0,2$	- ¹⁰⁾	1,10	Umfassungs-crimp / Enclosing Crimp	2151326 1530498-6	3-1579014-9																												
Stift / Pin	2141828	2141829		0,85 - 1,00	0,17 ⁸⁾													1,20	1,20	O																									
Buchse / Socket	1355717	1355718	0,95 - 1,05	0,85 - 1,20	0,08	3,7	1,07 (.042)	1,07 ^{+0,1}	0,64	F	1,57 (.062)	1,57 $\pm 0,2$	- ¹⁰⁾	1,30	Umfassungs-crimp / Enclosing Crimp	2151265 x-541695-x	5-1579001-2 ¹⁾																												
Stift / Pin	1355719	1355720		0,85 - 1,20	0,14													1,35	1,35	O																									
Buchse / Socket	928999	963726	1,10 - 1,20	1,10 - 1,60	0,25	3,6	1,4 ⁴⁾ (.055)	1,4 ^{+0,15}	0,72	F	1,83 (.072)	1,83 $\pm 0,2$	- ¹⁰⁾	1,40	Umfassungs-crimp / Enclosing Crimp	2151493 2151541 ⁴⁾ x-541578-x ⁴⁾ x-878439-x	539682-2 ¹⁾																												
Stift / Pin	928918	963725			0,35													1,50	1,50	O																									
Buchse / Socket	968221	968221			1,30 - 1,60													1,40 - 1,90	0,50	3,8	1,4 (.055)	1,4 ^{+0,15}	0,93	F	2,03 (.080)	2,03 $\pm 0,2$	1,45	1,70	Umfassungs-crimp / Enclosing Crimp	2151491 x-878591-x	3-1579001-5 ¹⁾ 5-1579001-7 ²⁾														
Stift	963716	963730																	0,75													2,05	2,05	O											
Buchse / Socket	963715	963729																	1,30 - 1,40													1,40 - 1,60	0,50	3,8	1,4 (.055)	1,4 ^{+0,15}	0,93	F	1,83 (.072)	1,83 $\pm 0,2$	1,45	1,80	Umfassungs-crimp / Enclosing Crimp	2151602 x-1528705-x ⁷⁾	-
Stift	963716	963730																																											
Buchse / Socket	1241920	1241921	1,30 - 1,40	1,40 - 1,60		0,50	3,8	1,4 (.055)	1,4 ^{+0,15}	0,93	F	1,83 (.072)	1,83 $\pm 0,2$	1,45	1,80	Umfassungs-crimp / Enclosing Crimp	2151602 x-1528705-x ⁷⁾																												
Stift	1241921	1241921			0,75													1,80		1,80	O																								



- 1) austauschbarer Matrizensatz nur für ERGOCRIMP Basishandzange 539635-1
- 2) austauschbarer Crimpkopf für Basishandzange 2-1579005-1
- 3) Verwendung für DGB 0,5mm² zulässig, bei bestehenden Sonderanwendungen, die mit der verantwortlichen Fachabteilung des Endkunden vereinbart wurden. **Nicht für Neuanwendungen!**
- 4) alternativ Drahtcrimpbreite 1,27 mm (.050) möglich: Crimphöhen siehe Werkzeugdokumentation.
Nicht für Neuanwendungen!
- 6) Für den Kontakt 1241920 wird die Wahl des Crimpwerkzeugs von der Anwendung bestimmt.
- 7) Einschränkung für das Crimpwerkzeug x-1528705-x:
 - Nur für Kontakte zum Einsatz im 92+8-poligen Airbag - Steckverbinder mit Sammeldichtung, produziert von Yazaki, nach VW Zeichnung TAB 010 329 CB zu verwenden.
 - nur für 0,5mm² FLR - Leitung!
 - nur für Kontakt-Nr. 1241920 und 1703282
 - Breite des angeschlagenen Kontaktes über die gesamte Länge max. 1,90mm**Achtung: Die Verwendung des „falschen“ Crimpwerkzeugs kann dazu führen, dass die angeschlagenen Kontakte nicht in die Gehäusekammern zu bestücken sind.**
- 8) zugverstärkte Leitung nach LV 112-4
 - LEONI CuSn 0,13mm²
 - Delphi CuMg 0,13mm²
 - Coficab CuSn 0,13 mm²
 - Gebauer&Griller CuAg 0,17mm²
- 9) Empfehlung, siehe Kapitel 4.4 B
- 10) Kontakt-, Leitungskombination bisher nicht betrachtet

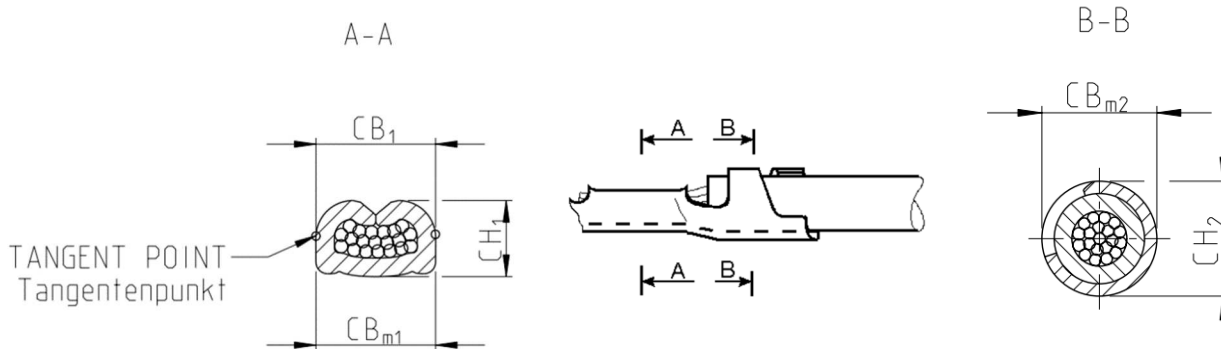
- 1) exchangeable die set only for ERGOCRIMP basic hand tool 539635-1
- 2) exchangeable die set only for Basic Hand tool 2-1579005-1
- 3) for existing application, wire size 0,5mm² is permitted, if agreed with responsible department of the final customer. **Not for new applications!"**
- 4) Alternative wire crimp width 1,27 mm (.050) possible: crimp height see tool documentation
Not for new applications!"
- 6) for contact 1241920 the log get selected by application.
- 7) Restrictions for the log x-1528705-x
 - restricted for use of terminals in 92+8-way family sealed airbag connector manufactured by Yazaki according to VW drawing number TAB 010 329 CB
 - 0,5mm² wire size only!
 - terminals PN 1241920 and 1703282 only
 - width of terminal over entire length 1,90mm max.**Attention: The use of „wrong“ log can prevent loading of contacts in the housing.**
- 8) reinforced wire according to LV 112-4
 - LEONI CuSn 0,13mm²
 - Delphi CuMg 0,13mm²
 - Coficab CuSn 0,13 mm²
 - Gebauer&Griller CuAg 0,17mm²
- 9) reference, see capture 4.4 B
- 10) Contact-, wire combination has not yet been considered

6 CRIMPDATEN FÜR MQS (MICRO QUADLOK SYSTEM 2-PUNKT) /

6 CRIMPING DATA FOR MQS (MICRO QUADLOK SYSTEM 2-POINT)

Tabelle 2: Buchsenkontakte MQS 2-Punkt / Table 2 Socket Contacts MQS 2-Point

Ausführung / Contact	Bestellnummer / Order No.		Isolations-ø / Insul. Range		Leiterquerschnitt / Wire size [mm ²]	Abisolierlänge / Strip length ±0,15 [mm]	Drahtcrimp / Wire crimp				Isolationscrimp / Insulation crimp				Crimp-Werkzeug / Crimp tool	Handcrimp-Werkzeug / Hand crimp tool	
	Bandware / Strip	Einzelware / Loose piece	[mm]	[mm]			Crimp-profilebreite / crimp profile width CB ₁ [mm]	Messbare Crimpbreite / measurable crimp width CB _{m1} [mm]	Höhe / Height CH ₁ ±0,03 *±0,02 [mm]	Form / Shape	Crimp-profilebreite / crimp profile width [mm]	Messbare Crimpbreite / measurable crimp width CB _{m2} ±0,2 [mm]	Höhe / Height 9) FLU CH ₂ ±0,1 [mm]	Höhe / Height 9) FLR CH ₂ ±0,1 [mm]			Form / Shape
Buchse / Socket Rastfeder / Locking Lance	1394406	1394407	- ¹⁰⁾	0,85 - 1,20	0,08 0,13 ⁹⁾ 0,14 0,17 ⁸⁾ 0,20 0,22	3,7	1,07 (.042)	1,07 ^{+0,1}	0,64 0,71* 0,71 0,75* 0,75 0,77	F	1,57 (.062)	1,57	- ¹⁰⁾ - ¹⁰⁾ - ¹⁰⁾ - ¹⁰⁾	1,30 1,25 1,35 1,25 1,45 1,50	Umfassungs crimp / Enclosing Crimp O	2151265 -541695-x	5-1579001-2 ¹⁾
Buchse / Socket Clean-Body Rastfeder / Locking Lance	1534116 1394702	1534117 1394703	- ¹⁰⁾	1,10 - 1,60	0,25 0,35 (0,5) ³⁾	3,6	1,4 ⁴⁾ (.055)	1,4 ^{+0,15}	0,72 0,76 (0,86) ³⁾	F	1,83 (.072)	1,83	- ¹⁰⁾ (1,65) ³⁾	1,40 1,50 (1,8) ³⁾	Umfassungs crimp / Enclosing Crimp O	2151493 x-541578-x ⁴⁾ x-878439-x	539682-2 ¹⁾
Buchse / Socket Clean-Body 6)	1703282	1703283	1,30 - 1,60 1,40 - 1,90	0,50 0,75	3,8	1,4 (.055)	1,4 ^{+0,15}	0,93 1,07	F	2,03 (.080)	2,03	1,45 1,80	1,70 2,05	Umfassungs crimp / Enclosing Crimp O	2151491 x-878591-x	3-1579001-5 ¹⁾ 5-1579001-7 ²⁾	
Buchse / Socket 6), 7)	1703282	1703283	1,30 - 1,40 1,40 - 1,60	0,50	3,8	1,4 (.055)	1,4 ^{+0,15}	0,93	F	1,83 (.072)	1,83	1,45	1,80	Umfassungs crimp / Enclosing Crimp O	2151602 x-1528705-x ⁷⁾	-	



- 1) austauschbarer Matrizensatz nur für ERGOCRIMP Basishandzange 539635-1
- 2) austauschbarer Crimpkopf für Basishandzange 2-1579005-1
- 3) Verwendung für DGB 0,5mm² zulässig, bei bestehenden Sonderanwendungen, die mit der verantwortlichen des Endkunden vereinbart wurden. **Nicht für Neuanwendungen!**
- 4) alternativ Drahtcrimpbreite 1,27 mm (.050) möglich: Crimphöhen siehe Werkzeugdokumentation. **Nicht für Neuanwendungen!**
- 6) Für den Kontakt 1703282 wird die Wahl des Crimpwerkzeugs von der Anwendung bestimmt.
- 7) Einschränkung für das Crimpwerkzeug x-1528705-x:
- Nur für Kontakte zum Einsatz im 92+8-poligen Airbag - Steckverbinder mit Sammeldichtung, produziert von Yazaki, nach VW Zeichnung TAB 010 329 CB zu verwenden.
 - nur für 0,5mm² FLR - Leitung!
 - nur für Kontakt-Nr. 1703282 und 1241920
 - Breite des angeschlagenen Kontaktes über die gesamte Länge max. 1,90mm
- Achtung: Die Verwendung des „falschen“ Crimpwerkzeugs kann dazu führen, dass die angeschlagenen Kontakte nicht in die Gehäusekammern zu bestücken sind.**
- 8) zugverstärkte Leitung nach LV 112-4
- LEONI CuSn 0,13mm²
 - Delphi CuMg 0,13mm²
 - Coficab CuSn 0,13 mm²
 - Gebauer&Griller CuAg 0,17mm²
- 9) Empfehlung, siehe Kapitel 4.4 B
- 10) Kontakt-, Leitungskombination bisher nicht betrachtet
- 1) exchangeable die set only for EGROCRIMP basic hand tool 539635-1
- 2) exchangeable die set only for Basic Hand tool 2-1579005-1
- 3) for existing application, wire size 0,5mm² is permitted, if agreed with responsible department of the final customer. **Not for new applications!"**
- 4) alternative wire crimp width 1,27 mm (.050) possible: crimp height see tool documentation **Not for new applications!"**
- 6) for contact 1703282 the log get selected by application.
- 7) restrictions for the log x-1528705-x:
- restricted for use of terminals in 92+8-way family sealed airbag connector manufactured by Yazaki according to VW drawing number TAB 010 329 CB
 - 0,5mm² wire size only!
 - terminals PN's 1703282 and 1241920 only
 - width of terminal over entire length 1,90 mm max.
- Attention: The use of „wrong“ log can prevent loading of contacts in the housing.**
- 8) reinforced wire according to LV 112-4
- LEONI CuSn 0,13mm²
 - Delphi CuMg 0,13mm²
 - Coficab CuSn 0,13 mm²
 - Gebauer&Griller CuAg 0,17mm²
- 9) reference, see capture 4.4 B
- 10) Contact-, wire combination has not yet been considered

V	Update der MQS Application Spec. nach Vorgaben PEE	M. Brunner	23.08.2017
U	Bellmouth on 4.3 D changed from 0.25 ± 0.15 to 0.4 ± 0.15	M. Brunner	01.12.2016
T	For some part numbers the insulation range and insulation crimp height for FLU wires added	M. Brunner	09.08.2016
S	measurable crimp width for PN1355717 and PN1394406 was 1,02 +0,1 should be 1,07 +0,1	M. Brunner	26.03.2015
R	Note for column ISO CH added. Views of the crimped contacts (below the tables) corrected	M. Brunner	27.11.2014
P	Insulation crimp height for FLU wires added / Adaptation stripping length (table 1 + 2)	M. Brunner	23.10.2014
N	PN 2141832 and 2141834 removed; Note ⁸⁾ completed; Ocean applicators added	M. Brunner	22.04.2013
M	Note 3) bei Tabelle 1 & 2 wieder hinzugefügt (customer request)	M. Brunner	29.02.2012
L	Logo geändert; Punkt 4.3 ergänzt; Tabelle 1 & 2 neue PN ergänzt	M. Brunner	23.09.2011
K	Spezifikation überarbeitet; LV112-4 hinzu; Punkt 4.3, 4.4, 4.6, Tabelle 1 + 2 ergänzt	M. Brunner	11.03.2010
J	Logo geändert; Anpassung Leiterquerschnitt Tabelle 1 und 2 (0.25-0.35)	M. Brunner	25.01.2010
H	Tabellen auf Seite 11-14 ergänzt	H. Kampmann	11.09.2006
G	Korrektur Tabelle 2 Seite 14 EC.: EGA0-2222-04	H. Kampmann	18.10.2004
F	MQS 2-Punkt hinzugefügt EC.: EGA0-2199-04	H. Kampmann	05.10.2004
E	Crimphöhe für Handzange geändert EC.: EG00-1701-03	H. Kampmann	26.06.2003
D	Spezifikation überarbeitet; PN hinzugefügt; EC.: EG00-0498-03	H. Kampmann	12.02.2003
Rev.	Aenderung	erstellt	Datum