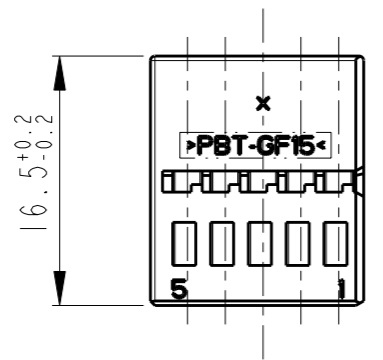
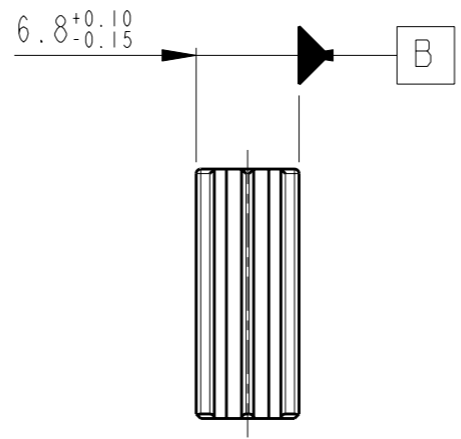
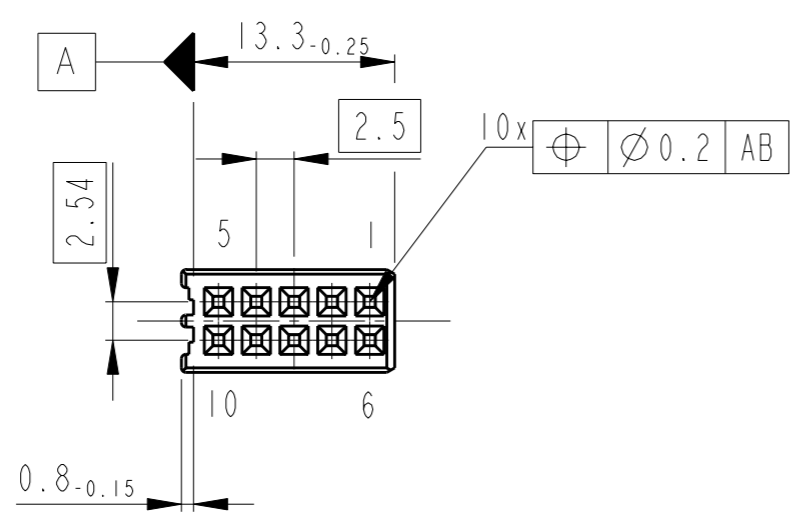


THIS DRAWING IS UNPUBLISHED  
 VERTRAULICHE UNVERÖFFENTLICHTE ZEICHNUNG  
 © COPYRIGHT 2001 BY TYCO ELECTRONICS CORPORATION. ALL RIGHTS RESERVED.  
 FREI FUER VERÖFFENTLICHUNG  
 2001  
 RELEASED FOR PUBLICATION  
 FREI FUER VERÖFFENTLICHUNG  
 2001  
 MATED WITH:  
 PASSEND ZU:

LOC	DIST	P	LTR	DESCRIPTION BESCHREIBUNG	DATE	DWN	APVD
A1	-						
PROJECT NR.: EGAUTO1118				A1	Zeichnung neu erstellt	04JUL2001	KS BK
				A2	ADDED NOTE	09JUL2003	PS BL
				A3	NOTES UPDATE	30OCT2008	PS MZ



勝特力電材超市-龍山店 886-3-5773766  
 勝特力電材超市-光復店 886-3-5729570  
 勝特力電子(上海) 86-21-34970699  
 勝特力電子(深圳) 86-755-83298787  
<http://www.100y.com.tw>

Notes

- 1 SUITABLE COVERS: ONLY FOR AUDI 1534170, 1534171, 1534172
- 2 SUITABLE CONTACTS: 928999, 963715, 1355717

Bemerkungen

- 1 Passende Abdeckkappen: Nur für AUDI 1534170, 1534171, 1534172
- 2 Passende Kontakte: 928999, 963715, 1355717

1534125-1	A	PBT-GF15	schwarz	9011	1
ORDER-NO. Bestell-Nr.	REV.	MATERIAL	COLOUR Farbe	RAL	POS.

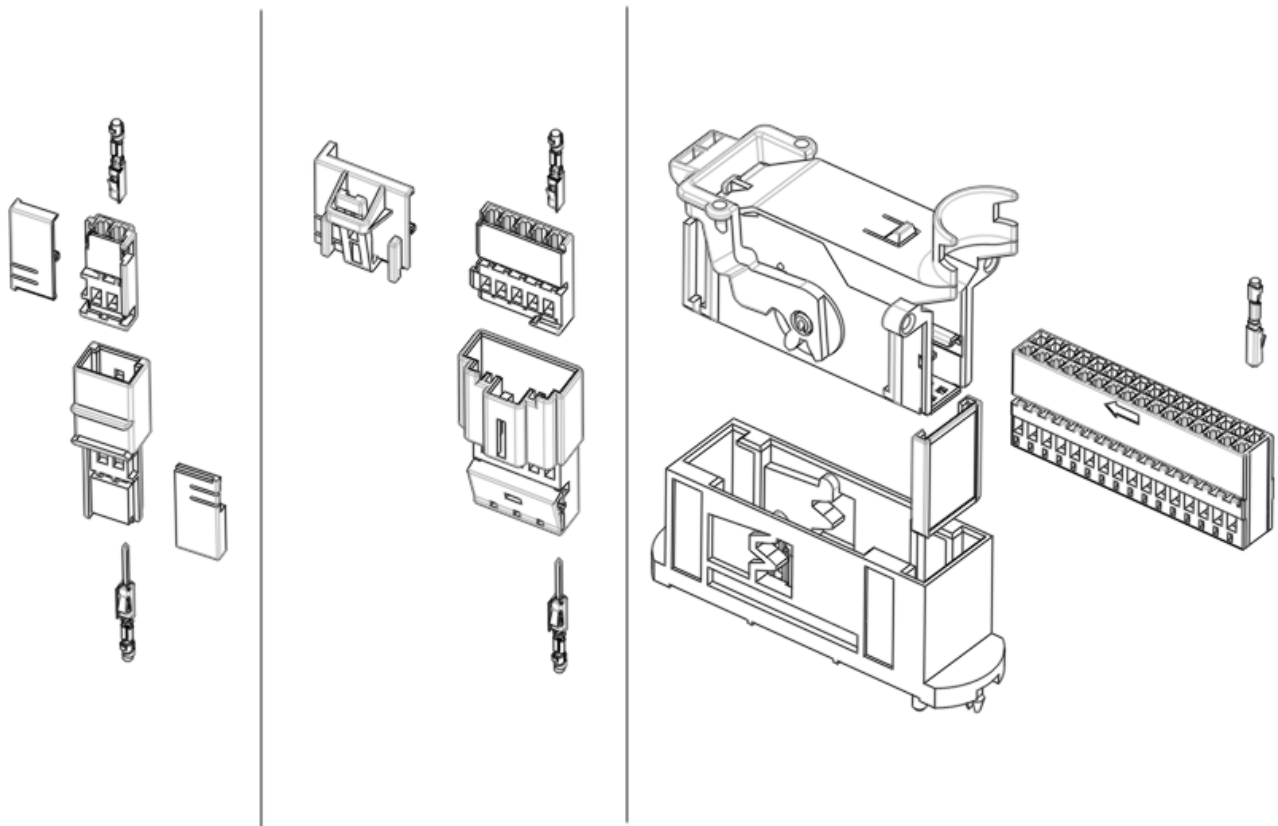
<small>THIS DRAWING IS A CONTROLLED DOCUMENT FOR TYCO ELECTRONICS CORPORATION          IT IS SUBJECT TO CHANGE AND THE CONTROLLING ENGINEERING ORGANIZATION          SHOULD BE CONTACTED FOR THE LATEST REVISION.          DIESES ZEICHNUNGSDOKUMENT WIRD DURCH AMP INCORPORATED KONTROLLIERT.          AENDERUNGEN, DIE DEM TECHNISCHEN FORTSCHRITT DIENEN, SIND VORBEHALTEN.          DEN JEWELIGS LETZTGUELTIGEN AENDERUNGSSTAND ERFAHREN SIE AUF ANFRAGE.</small>		DWN K. Sellien 04JUL2001	tyco Electronics AMP GmbH D - 64625 Bensheim
DIMENSIONS: MASSEINHEITEN: mm		CHK B. Kirsch 12JUL2001	
<small>TOLERANCES UNLESS OTHERWISE SPECIFIED: ALLGEMEINTOLERANZEN</small>		APVD -	NAME REC. HSG., 2x5 POSN., MQS Buchsengehäuse, 2x5 pol., MQS
		PRODUCT SPEC PRODUKTSPEZ. 108-18924	SIZE A3
MATERIAL SEE TABLE		APPLICATION SPEC VERARBEITUNGSSPEZ. 114-18630	CAGE CODE 00779
FINISH/OBERFLAECHE/FARBE SEE TABLE		WEIGHT GEWICHT 2,14g	DRAWING NO. ZEICHNUNGS-NR. G=1534125
		CUSTOMER DRAWING	RESTRICTED TO NUR FUER -
		/KUNDENZEICHNUNG	SCALE MASSSTAB 2:1
			SHEET BLATT 1
			OF VON 1
			REV A3

**MQS<sup>1</sup> -socket housings and MQS-pin housings**  
*MQS<sup>1</sup> -Buchsengehäuse und MQS-Stiftgehäuse*

**tyco**

Electronics

**AMP**



1 Micro Quadlock System \*

**List of contents / Inhaltsverzeichnis**

1. Product overview / *Produktuebersicht*
  - 1.1 Introduction / *Einleitung*
  - 1.2 Overview / *Uebersicht*
  - 1.3 Being valid Tyco Specifications / *Mitgeltende Tyco-Specificationen*
2. Assembly of pin- and socket housings / *Montage der Stift- und Buchsengehaeuse*
  - 2.1 Mounting of MQS-Contacts in pin- and socket housings /  
*Bestuecken der Stift- und Buchsengehaeuse mit MQS-Kontakten*
  - 2.2 Mounting of secondary lock / *Einsetzen der 2. Kontaktsicherung*
    - 2.2.1 Retainer / *Verriegelung*
    - 2.2.2 Film hinge on pin housing / *Filmscharnier am Stiftgehaeuse*
    - 2.2.3 Film hinge on rec. housing / *Filmscharnier am Buchsengehaeuse*
  - 2.3 Connecting of pin- and socket housings / *Stecken von Stift- und Buchsengehaeuse*
    - 2.3.1 Engaging Connection / *Rastende Steckverbindung*
    - 2.3.2 Locking Connection / *Verriegelnde Steckverbindung*
    - 2.3.3 Connecting with lever / *Hebelbetaetigte Steckverbindung*
3. Disassembly of pin- and socket housings / *Demontage der Stift- und Buchsengehaeuse*
  - 3.1 Disconnecting of pin- and socket housings / *Loesen von Stift- und Buchsengehaeuse*
    - 3.1.1 Engaging Connection / *Rastende Steckverbindung*
    - 3.1.2 Locking Connection / *Verriegelnde Steckverbindung*
    - 3.1.3 Connecting with lever / *Hebelbetaetigte Steckverbindung*
  - 3.2 unlock of secondary lock / *Entriegeln der 2. Kontaktsicherung*
    - 3.2.1 Unlock and pull the Retainer / *Verriegelung entrasten und ziehen*
    - 3.2.2 Unlock film hinge / *Filmscharnier entrasten*
    - 3.2.3 Pull cover and shield / *Verschlussdeckel und Abdeckkappe ziehen*

Rev.	Remarks / <i>Bemerkung</i>	Date/Datum	Dwn
A	Specification published <i>Spezifikation veröffentlicht</i>	02.12.2003	-
A1	Specification updated (2.2.3 Film hinge on rec. housing added) <i>Spezifikation aktualisiert (2.2.3 Filmscharnier am Buchsengeh. hinzugefügt)</i>	23.05.2018	A. Walz

**1. Product overview / Produktübersicht****1.1. Introduction / Einleitung**

The shown specification contains the guidelines to handle MQS socket housings and MQS pin housings.

*Die vorliegende Spezifikation beinhaltet die Richtlinie zur Verarbeitung von MQS Buchsengehäusen und MQS Stiftgehäusen.*

**1.2 Overview / Übersicht**

<b>Description / Benennung</b>	<b>AMP-Order No. / AMP Bestellnummer</b>
Socket housings 2 to 32 posn. / Buchsengehäuse 2 bis 32-pol	See customer drawing <i>Siehe Kundenzeichnung</i>
Pin housings 2 to 32 posn. / Stiftgehäuse 2 bis 32-pol.	See customer drawing <i>Siehe Kundenzeichnung</i>
MQS socket contacts / MQS Buchsenkontakte	See customer drawing <i>Siehe Kundenzeichnung</i>
MQS pin contacts / MQS Stiftkontakte	See customer drawing <i>Siehe Kundenzeichnung</i>

**1.3 Being valid Tyco Specifications / Mitgeltende Tyco-Spezifikationen**

114-18021      Application Specification of MQS-Contact System  
114-18021      *Verarbeitungsspezifikation für MQS-Kontaktsystem*

108-18030      Product Specification of MQS-Contact system  
108-18030      *Produktspezifikation für MQS-Kontaktsystem*

108-18924      Product Specification of MQS-Connectors  
108-18924      *Produktspezifikation für MQS-Steckverbindern*

## 2. Assembly of pin- and socket housings *Montage der Stift- und Buchsengehäuse*

### 2.1 Mounting of MQS-contacts in pin- and socket housings *Bestuecken der Stift- und Buchsengehäuse mit MQS-Kontakten*

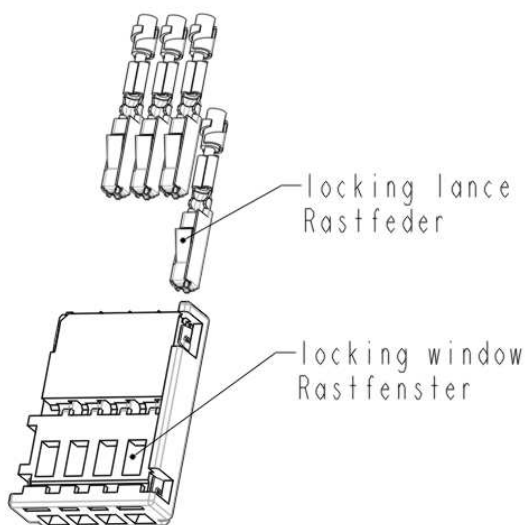


fig. 2: loading socket contacts  
into the socket housings

*Abb.2: Einsetzen der Buchsenkontakte  
in das Buchsengehäuse*

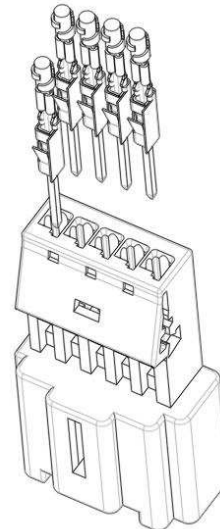


fig. 3: loading pin contacts  
into the pin housing

*Abb.3: Einsetzen der Stiftkontakte  
in das Stiftgehäuse*

MQS-contacts must be inserted up to the stop in the contact-cavities of socket- and pin housings acc. to the cavity mounting. Contacts click into the place audible and noticeable.

*Die MQS-Kontakte sind entsprechend der Kammerbelegung in die Kontaktkammern des Buchsen- oder Stiftgehäuses bis auf Anschlag zu stecken. Die Kontakte verrasten hoer- und fuehlbar in den Kontaktkammern.*

## 2.2 Mounting of secondary lock / Einsetzen der 2. Kontaktsicherung

### 2.2.1 Retainer / Verriegelung

After mounting of cavities the retainer to be inserted up to the stop of the housing. In this time all guides must be joined together correctly and the locking lance must be locked into the locking window.

*Nach Bestueckung der Kammern ist die Verriegelung bis zum Anschlag einzuschieben. Dabei muessen alle Fuehrungen im Eingriff und der Rastnocken in das Rastfenster eingerastet sein.*

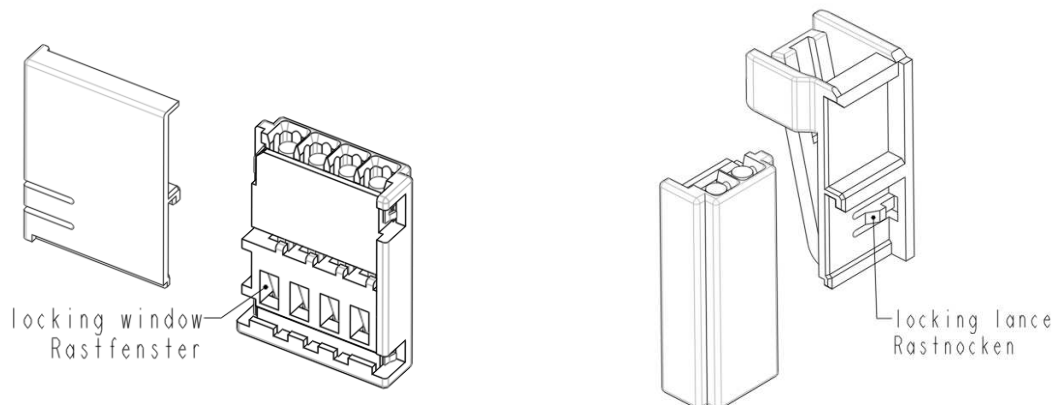


fig. 4: retainer at 4 posn. socket housing  
Abb.4: Verriegelung am 4 pol. Buchsengeh.

fig. 5: Retainer at 2 posn. Socket housing  
Abb.5: Verriegelung am 2 pol. Buchsengeh.

For Retainer without a locking lance a separately locking cover will be used.

*Fuer Verriegelungen ohne Rastnocken wird eine zusaetzliche Verschlusskappe verwendet*



fig. 6: 32 posn. Connector with locking cover  
Abb.6: 32 pol. Steckverbinder mit Verschlusskappe

2.2.2 Film hinge on pin housing / *Filmscharnier am Stiftgehaeuse*

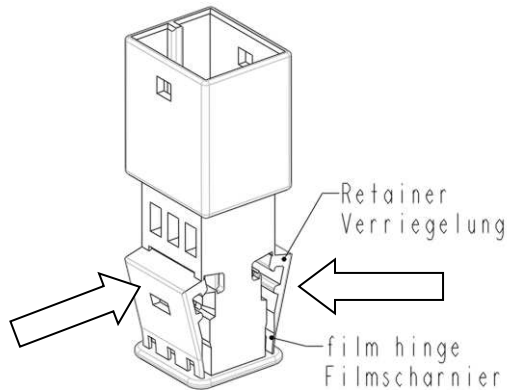


fig. 7: Retainer at 6 posn. pin housing  
 Abb. 7: Verriegelung am 6 pol. Stiftgeh.

After mounting of cavities with contacts the retainers must pushed complete inwards.

*Nach Bestueckung der Kammern mit Kontakten sind die Verriegelungen vollstaendig nach innen zu druecken.*

2.2.3 Film hinge on rec. housing / *Filmscharnier am Buchsengehaeuse*

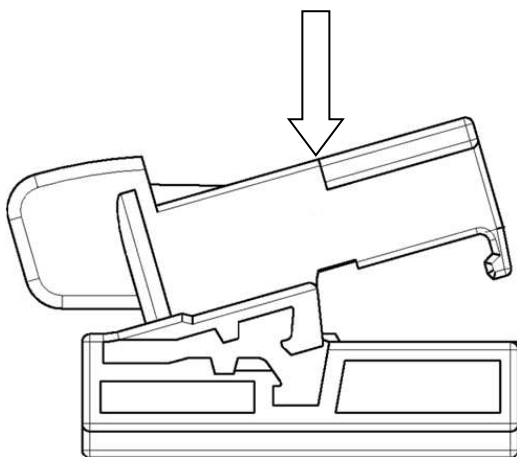


fig. 8: retainer at 4 posn. socket housing  
 Abb.8: Verriegelung am 4 pol. Buchsengeh.

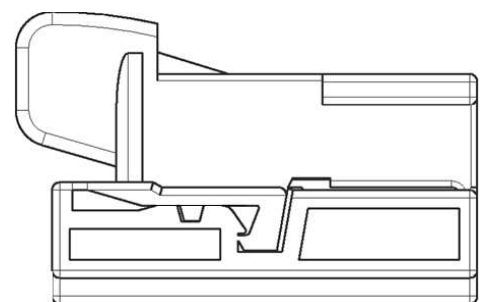


fig.9: Closed Retainer at 4 posn. Socket housing  
 Abb.9: Geschlossene Verriegelung am 4 pol. Buchsengeh.

After mounting of cavities with contacts the retainers must pushed complete inwards. The mounting force (closing force) of the retainer: max. 90N. Initiation of the force as shown.

*Nach Bestueckung der Kammern mit Kontakten sind die Verriegelungen vollstaendig nach innen zu druecken. Die Montagekraft (Schließkraft) der Verriegelung (2. Kontaktsicherung): Max. 90N. Die Kraft wird gemäß Darstellung eingeleitet.*

## 2.3 Connecting of pin- and socket housings / *Stecken von Stift- und Buchsengehaeuse*

### 2.3.1 Engaging Connection / *Rastende Steckverbindung*

Mate connector under consideration of polarization and / or coding with mating part. Locking happens through a locking lance in a locking window.

*Steckverbinder unter Beruecksichtigung der Polarisierung und / oder Codierung in den Gegenstecker stecken. Die Verrastung erfolgt mittels Rastnocken in einem Rastfenster.*

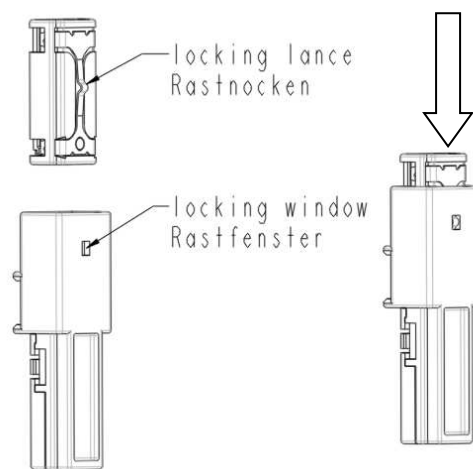


fig. 10: Locking lance at 2 posn. socket housing, locking window at 2 posn. pin housing  
*Abb.10: Rastfeder am 2 pol. Buchsengehaeuse, Rastfenster am 2 pol Stiftgehaeuse*

### 2.3.2 Locking Connection / *Verriegelnde Steckverbindung*

Mate connector under consideration of polarization and / or coding in mating part. Locking happens through a locking lance in a locking window. Locking happens through a locking lance with an audible "click".

*Steckverbinder unter Beruecksichtigung der Polarisierung und/ oder Codierung in den Gegenstecker stecken. Die Verrastung erfolgt mittels Rasthaken mit einem hoerbaren „klick“.*

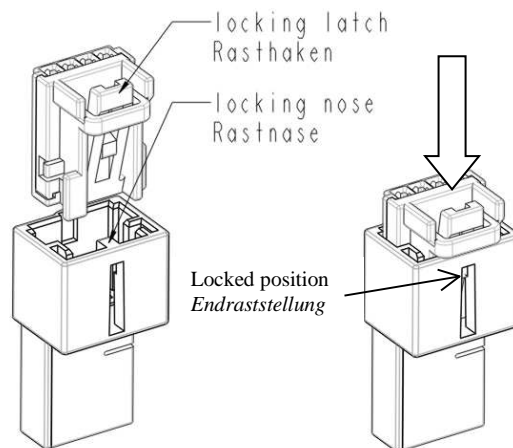


fig.11: Connector with locking latch  
*Abb.11: Steckverbinder mit Rasthaken*



### 2.3.3 Connecting with lever / *Hebelbetaetigte Steckverbindung*

Mate Connector under consideration of polarization and / or coding with mating part. Lever must be turned from pre-lock-position into end-lock-position. Meantime the connector moves in end-position.

*Stecker unter Beruecksichtigung der Polarisierung und/ oder Codierung in die Geraeteaufnahme stecken. Der Hebel ist aus der Vorraststellung in die Endraststellung zu drehen. Dabei bewegt sich der Stecker in die Endposition.*

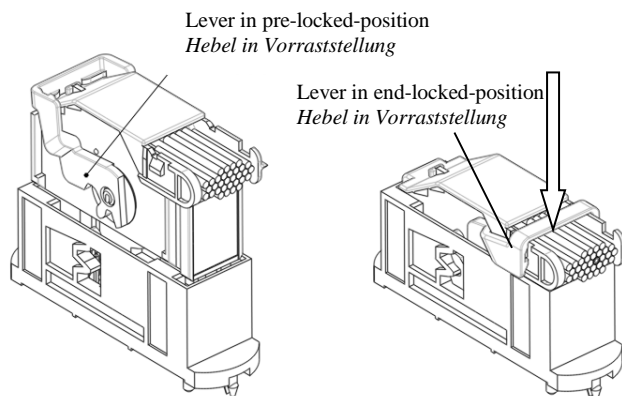


fig.12: 32 posn. Connector with lever  
*Abb.12: 32 pol.,Steckverbinder mit Hebel*

## 3. Disassembly of pin- and socket housings *Demontage der Stiftgehäuse und Buchsengehaeuse*

### 3.1 Disconnecting of pin- and socket housings / *Loesen von Stift- und Buchsengehaeuse*

#### 3.1.1 Engaging Connection / *Rastende Steckverbindung*

For disconnecting the connector only pull the socket housing.  
*Zum Loesen des Steckverbinders ist einfach am Buchsengehaeuse zu ziehen.*

#### 3.1.2 Locking Connection / *Verriegelnde Steckverbindung*

Push the locking latch and then pull the connector. (fig. 13)  
*Den Steckverbinder bei gedrucktem Rasthaken ziehen. (Abb. 13)*

### 3.1.3 Connector with lever / *Hebelbetaetigte Steckverbindung*

Dislock at first the lever, then move it from end-locked-position in pre-locked-position (fig. 12). Meantime the connector removes. (fig. 14)

*Zunaechst den Hebel entrasten, dann den Hebel in Vorraststellung (Abb. 12) drehen. Dabei loest sich der Steckverbinder. (Abb. 14)*

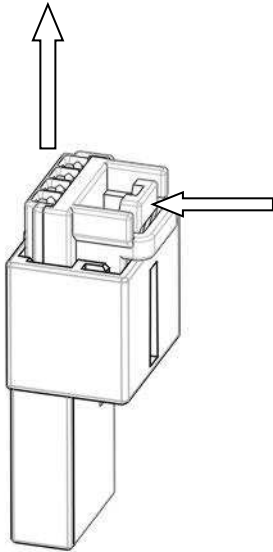


fig. 13 : 4 posn. connector with locking latch  
*Abb.13: 4 pol. Steckverbinder mit Rasthaken*

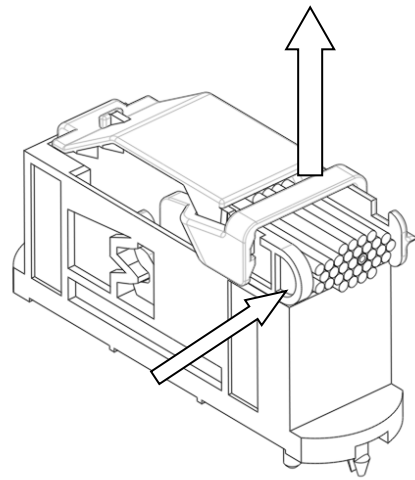


fig. 14: 32 posn. connector with lever  
*Abb.14: 32 pol. Steckverbinder mit Hebel*

## 3.2 Unlock of secondary lock / *Entriegeln der 2. Kontaktsicherung*

### 3.2.1 Unlock and pull the Retainer / *Verriegelung entrasten und ziehen*

Retainer must be dislocked at first, then remove the retainer.

*Verriegelung zunaechst entrasten, dann abziehen.*

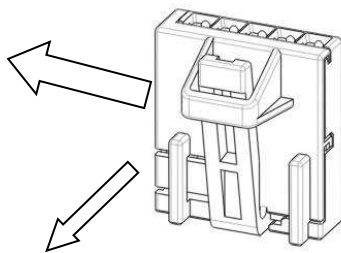


fig. 15: 5 posn. socket housing  
*Abb.15: 5 pol. Buchsengehaeuse*

### 3.2.2 Unlock film hinge / Filmscharnier entrasten

Retainer must be dislocked with a screwdriver.

*Verriegelung mit einem Schraubendreher entrasten.*

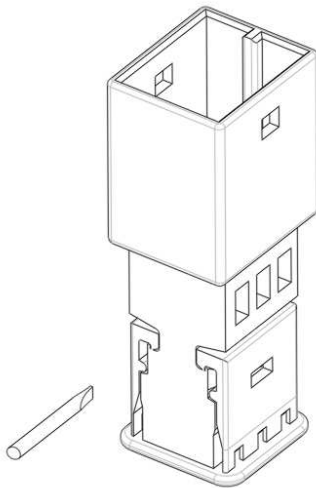


fig. 16: 6 posn. pin housing

Abb.16: 6 pol. Stiftgehäuse

### 3.2.3 Pull cover and shield / Verschlussdeckel und Abdeckkappe ziehen

Dislock the cover with a screwdriver, then remove the insert through pulling the cable rope.

*Die Verschlusskappe mittels Schraubendreher abziehen, dann das Insert am Kabelstrang heraus ziehen.*

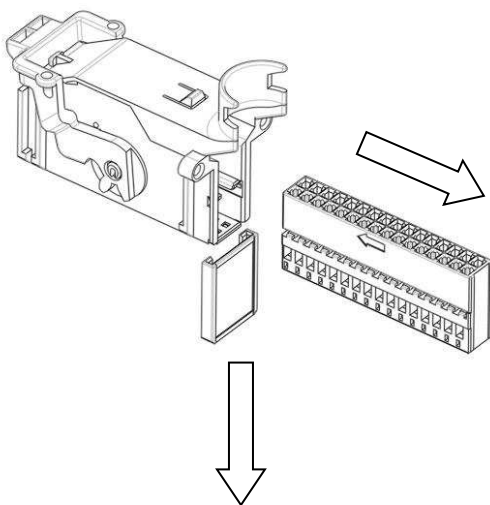


fig. 15: 32 posn. Connector

Abb.15: 32 pol. Buchsenstecker