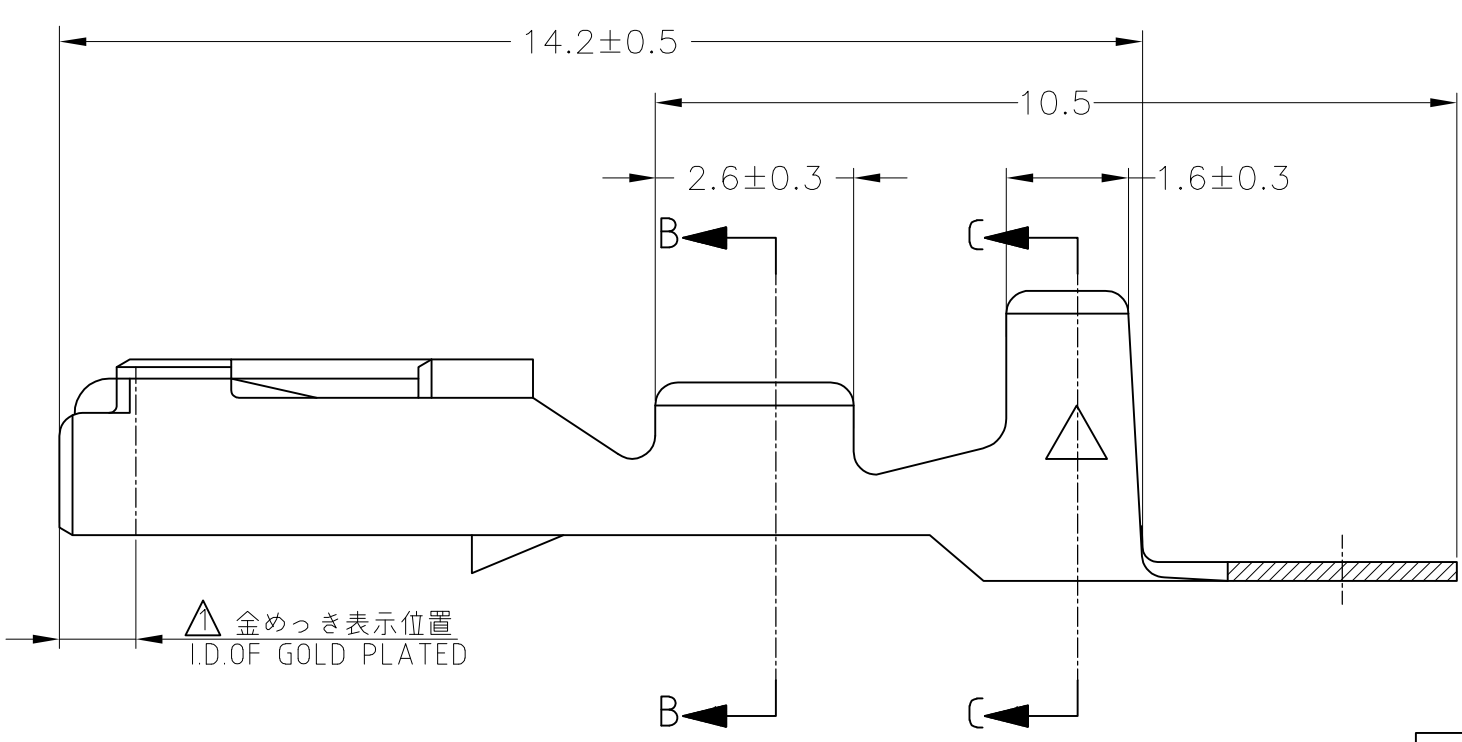
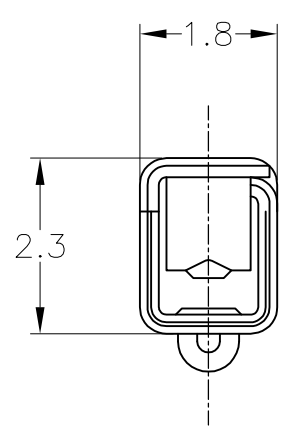
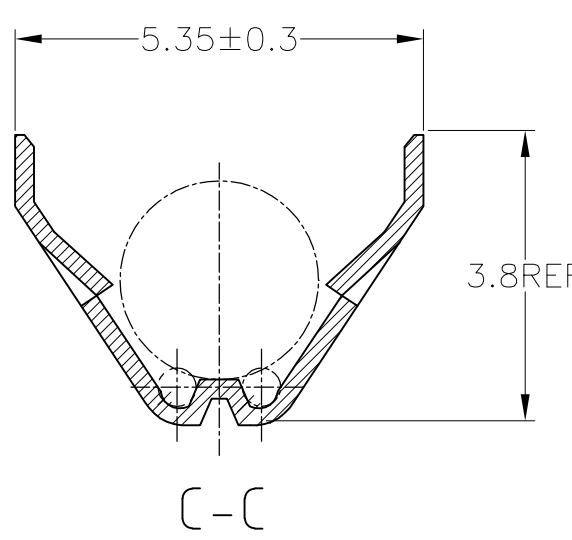
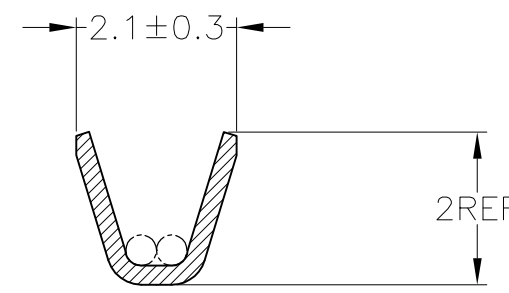
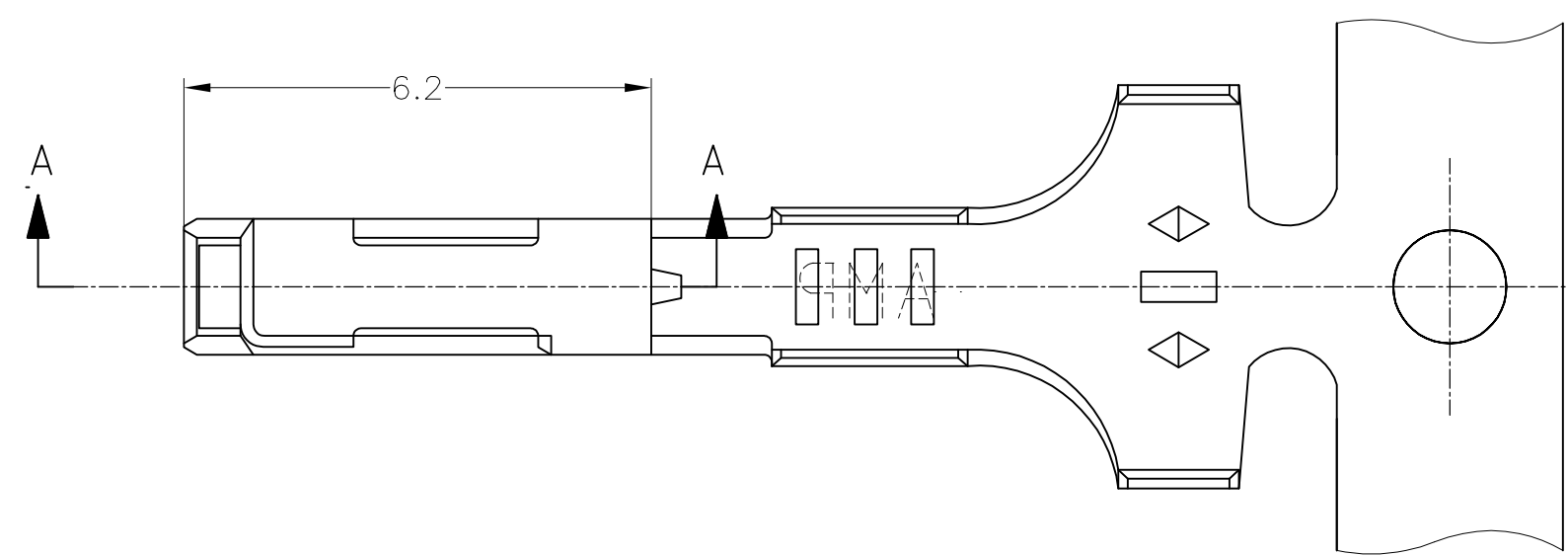


THIS DRAWING IS UNPUBLISHED. RELEASED FOR PUBLICATION  
 © COPYRIGHT - By - ALL RIGHTS RESERVED.

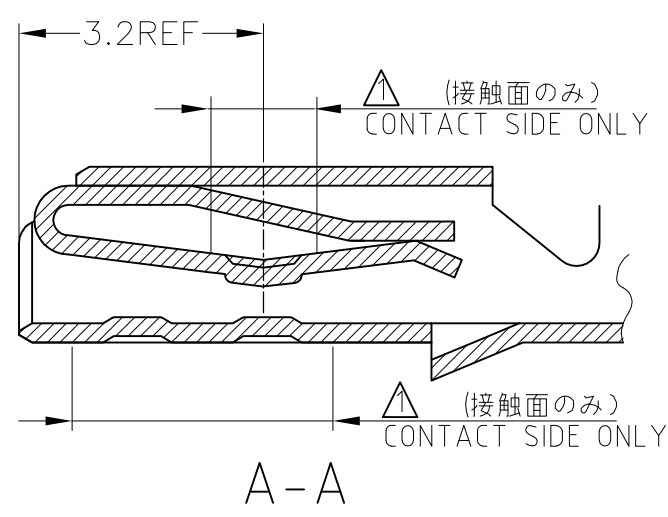
LOC	DIST	REVISIONS					
—	—	P	LTR	DESCRIPTION	DATE	DWN	APVD
		P		REVISED PER ECO-11-005140	28MAR11	RK	HMR



勝特力電材超市-龍山店 886-3-5773766  
 勝特力電材超市-光復店 886-3-5729570  
 勝特力電子(上海) 86-21-34970699  
 勝特力電子(深圳) 86-755-83298787  
<http://www.100y.com.tw>

- △ SELECTIVE GOLD  
2. APPLICATION SPEC NO. 114-5111
- △ 部分金めっき  
2. 取付適用規格番号 114-5111

175061-2	SELECTIVE GOLD 部分金めっき	173716-2
175061-1	PRE-TINNED 錫めっき済	173716-1
LOOSE PIECE NO. バラ状端子型番	FINISH 仕上げ	PART NUMBER 製品型番
WIRE RANGE (抱合電線断面積) 0.3~0.5mm <sup>2</sup> (AWG#22~20)		INSULATION DIA. (被覆外径) 1.8~2 mmφ



TOLERANCES UNLESS OTHERWISE SPECIFIED: 一般公差	
10 ≥	±0.2
30 ≥	±0.25
100 ≥	±0.3
ANGLE	±3°

THIS DRAWING IS A CONTROLLED DOCUMENT.

DIMENSIONS: 単位: 耗 mm	TOLERANCES UNLESS OTHERWISE SPECIFIED: 一般公差
0 PLC ±-	1 PLC ±-
1 PLC ±-	2 PLC ±-
2 PLC ±-	3 PLC ±-
3 PLC ±-	4 PLC ±-
4 PLC ±-	ANGLES ±-

MATERIAL 材料 THICKNESS 板厚 0.25

FINISH 仕上 SEE TABLE 表参照

THIS DRAWING IS A CONTROLLED DOCUMENT.

DWN M.SUGAWARA 29NOV06	 TE Connectivity 040 SERIES RECEPTACLE CONTACT	SIZE A3	CAGE CODE 00779	DRAWING NO. 番号 C-173716	RESTRICTED TO
CHK K.BETSUI 29NOV06		WEIGHT -	SCALE 尺度 10:1		SHEET 1 OF 1
APVD K.BETSUI 29NOV06		CUSTOMER DRAWING		REV P	
PRODUCT SPEC 製品規格 -					

114-5111  
Rev. A  
Application Specification  
(取付適用規格)  
Crimping .040 Series Receptacle Contact  
(.040 シリーズ・リセプタクル・コンタクトの圧着条件)

Following first 2 pages are English version and last 3 pages are Japanese version. This top sheet is not part of the specification but explains both of English and Japanese versions are available.

このトップシートに続く最初の 2 ページは英語版で、その後の 3 ページは日本語版です。  
このトップシートは、規格には含まれませんが、英語、日本語両方があることを説明しています。

AMP SECURITY CLASSIFICATION  
 Customer Release  
 NUMBER 114-5111

Application Specification  
 114-5111  
 Crimping .040 Series Receptacle Contacts

1. Scope:

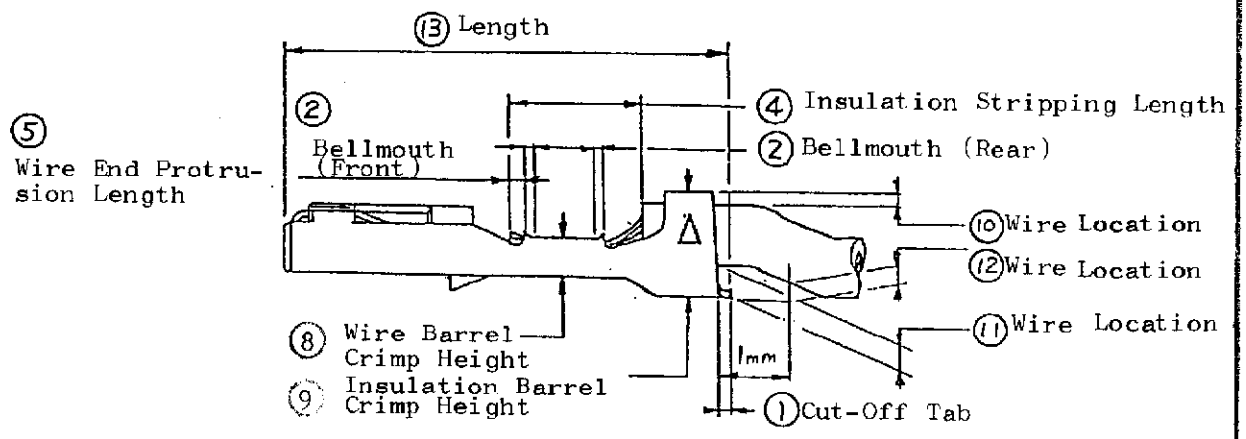
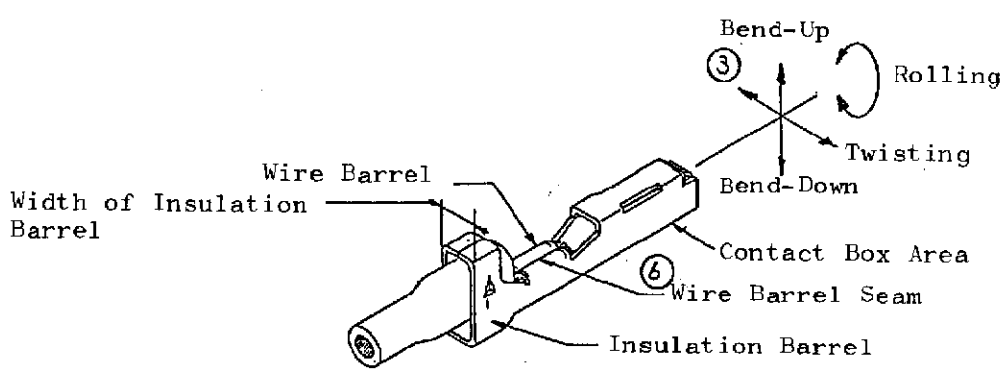
This specification provides crimping requirements of .040 Series receptacle contacts of the part numbers shown in Para. 2.

2. Applicable Contacts:

Part Numbers	Descriptions
173716 -	.040 Series Receptacle Contact (Strip Form)
175061 -	" " " " (Loose Piece Form)

3. Nomenclature:

For the purpose of this specification, the following nomenclature shall apply.



				DR <i>[Signature]</i> 1-23-91	AMP (Japan), Ltd. TOKYO, JAPAN		LOCK	NO	REV
				CHK <i>[Signature]</i> 1-30-91			J	A	114-5111
A	REVISED PER FJ00-1016-99	DR	CHK	DATE	APP <i>[Signature]</i> 31 JAN 91	SHEET 1 OF 2			
O	Released RFA-1407	DR	CHK	DATE	NAME Crimping .040 Series, Receptacle Contact				
LTR	REVISION RECORD	DR	CHK	DATE					

114-5111

NUMBER

Customer Release

AMP SECURITY CLASSIFICATION

4. Crimping Conditions:

No.	Nomenclature		Requirements	Remarks
1.	Cut-Off Tab Length		0.25mm max.	Fig. 1 1
2.	Bellmouth	(Front)	0 - 0.4mm	Fig. 1 2
		(Rear)	0.15 - 0.65mm	
3.	Deformation after Crimping	Bend	-4° / +2° max.	Fig. 1 3
		Twisting	3° max.	Fig. 1 3
		Rolling	5° max.	Fig. 1 3
4.	Wire Stripping Length		4.0 - 4.5mm	Fig. 1 4
5.	Wire-End Protrusion Length		0 - 1.0mm	Fig. 1 5
6.	Wire Barrel Seam		Wire must not be visible in seam.	Fig. 1 6
7.	Insulation Barrel Width after Crimping		2.05mm max.	Fig. 1 7
8.	Wire Locations	Upper	0.35mm min.	Fig. 1 10
		Lower	0.35mm min.	Fig. 1 11
		Lower	0 min.	Fig. 1 12
9.	Contact Length (Cut-Off Tab Length Inclusive)		14.95mm max.	Fig. 1 13

Note: After crimping, wire barrel must stay within the box framing profile.

5. Crimp Data:

5.1 Applicator Crimp:


Contact Part No. (Strip)	Wire Size (Nominal)	Applicator Number	Wire Barrel Crimp			Insulation Barrel Crimp			Crimp Tensile Strength (kg) (min.)
			Width	Height $\pm 0.05$ mm Fig. 1 8	Disc Ltr.	Width	Height Fig. 1 9	Disc Ltr. (Ref.)	
173716-1 -2	0.3	755840-1	1.57	0.92	B	1.78	3.7 $\pm 0.1$	4	8.0
	0.5	755840-2	"F"	1.02	A			5	

5.2 Hand Tool Crimp:

Contact Part No. L/P Form	Wire Size (Nominal)	Hand Tool Number	Wire Barrel Crimp			Insulation Barrel Crimp		Crimp Tensile Strength (kg) (min.)
			Width	Height Fig. 1 8	Crimp Symbol	Width	Height Fig. 1 9	
175061-1 -2	0.3	911738-1	1.57	0.74-0.90	B	1.78	3.7 $\pm 0.1$	6.0
	0.5			0.90-1.07	A			9.0

6. Applicable Wires:

Wire Size (Nominal)	Number of Conductors / Diameter of a Conductor	Calculated Cross-sectional Area (mm <sup>2</sup> )	Insulation Diameter (mm)	Wire Symbol (Ref.)	Applicable Wire Specification
0.3	7 / 0.26	0.37	1.8	AVS	Low Voltage Cables for Automobiles
0.5	7 / 0.32	0.56	2.0	AVS	

SHEET				AMP (Japan), Ltd. Kawasaki, Japan	
2 OF 2				LOC	NO.
		J	A	114-5111	A
NAME Crimping .40 Series Receptacle Contact					

取付適用規格 Application Specification

114-5111

.040 シリーズ・リセプタクル・コンタクトの圧着条件

Crimping .040 series Receptacle Contacts

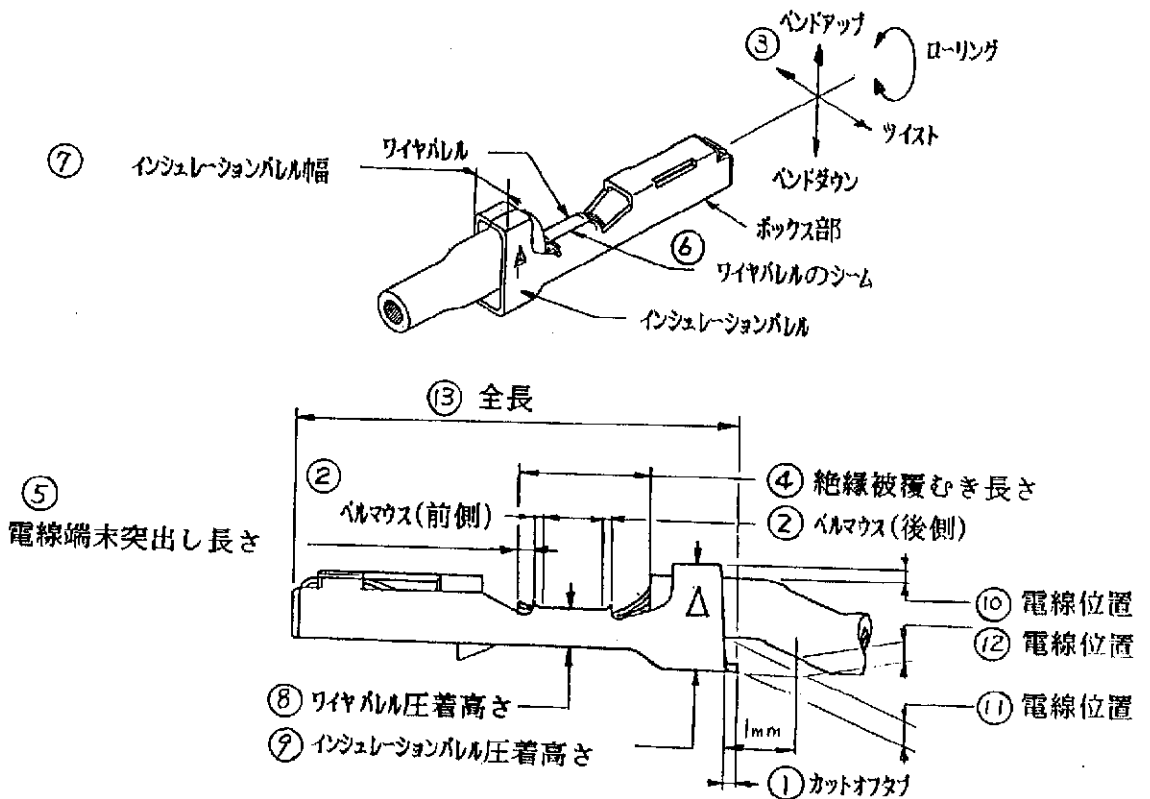
1. 適用範囲

本規格は .040 シリーズ・リセプタクル・コンタクトの圧着条件について規定する。

2. 適用コンタクト

型番： 173716 リセプタクル・コンタクト (連鎖状)  
 175061 " (バラ状)

3. 各部の名称



					作成： D. Matsumura 7. Nov. '89	分類： 取付適用規格
					検閲： K. Y. ... 9 Nov '89	コード： 114-5111
A REVISED PER FJ00-1016-99					承認： 9 Nov '89	改訂 A
0	作成	RFA-1407	DM	KY	1/1	9/20
改訂	改訂記録		作成	検閲	承認	年月日
配布	昭和 62 年 2 月 24 日 制定		3 頁中 1 頁		名称： .040シリーズ・リセプタクル・ コンタクトの圧着条件	

## 4. 圧着条件

No.	項目	圧着条件	備考
1	カットオフタブ	0.25mm以下	第1図 ①
2	ベルマウス	前側	0 ~ 0.4mm
		後側	0.15 ~ 0.65mm
3	圧着による変形	ベンド	-4° ~ +2°以内
		ツイスト	3°以内*
		ローリング	5°以内
4	電線絶縁被覆むき長さ	4 ~ 4.5mm	" ④
5	電線端末突出し長さ	0 ~ 1mm	" ⑤
6	ワイヤパレルのシーム	芯線が見えないこと。	" ⑥
7	インシュレーションパレル幅(圧着後)	2.05mm 最大	" ⑦
8	電線位置	上側	0.35mm 最小
		下側 (1)	0.35 "
		下側 (2)	0 "
9	コンタクト全長 (含カットオフタブ)	14.95mm 最大	" ⑬

注) ワイヤパレルはボックス部より外側に出てはならない。

## 5. 圧着データ

## 5.1 アプリケータ

コネクタ型番 (連鎖状)	電線サイズ (呼び)	アプリケーション 型番	ワイヤパレル圧着			インシュレーション圧着			圧着部 引張強度 (kg)
			幅	高さ±0.05 (第1図 ⑧)	ディスク	幅	高さ (第1図 ⑨) (参考)	ディスク	
173716-1	0.3	755840-1	1.57	0.92	B	1.78	3.7±0.1	4	8 以上
-2	0.5	-2	"F"	1.02	A				5

注) 表中の指示なき数値の単位はmm。

## 5.2 手動工具

コネクタ型番 (バラ状)	電線サイズ (呼び)	手動工具 型番	ワイヤパレル圧着			インシュレーション圧着		圧着部 引張強度 (kg)
			幅	高さ (第1図 ⑧)	圧着部 記号	幅	高さ (第1図 ⑨)	
175061-1	0.3	911738	1.57	0.74~0.90	B	1.78	3.7±0.1	6 以上
-2	0.5	-1		"F"	0.90~1.07			A

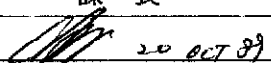
注) 表中の指示なき数値の単位はmm。

分類: 取付適用規格	標準の名称: .040シリーズ・リセパクル コネクタの圧着条件	標準のコード: 114-5111	改訂 A	2 頁 3 頁中
---------------	---------------------------------------	---------------------	---------	-------------

6. 適用電線

呼び	素線数/素線径(mm)	計算断面積 (mm <sup>2</sup> )	絶縁被覆仕上り 外径 (mm)	電線記号 (参考)	電線規格
0.3	7/0.26	0.37	1.8	AVS	自動車用
0.5	7/0.32	0.56	2.0	AVS	低圧電線

(工具設計 承認)

課長	設計担当者
 20 OCT 89	J. KOGA 20 OCT 89

分類： 取付適用規格	標準の名称： .040 シェ-ス・リセパクル・ コシタの圧着条件	標準のコード： 114-5111	改訂	3頁
			A	3頁中