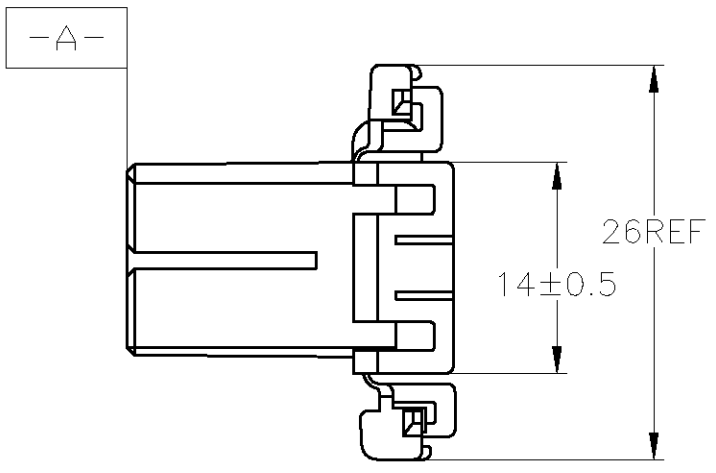
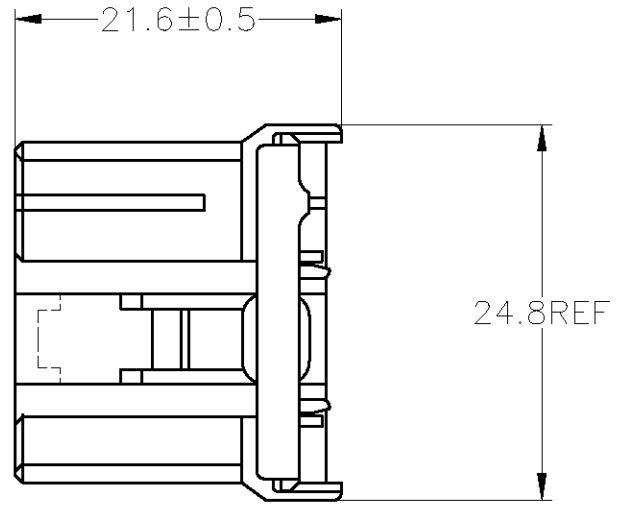
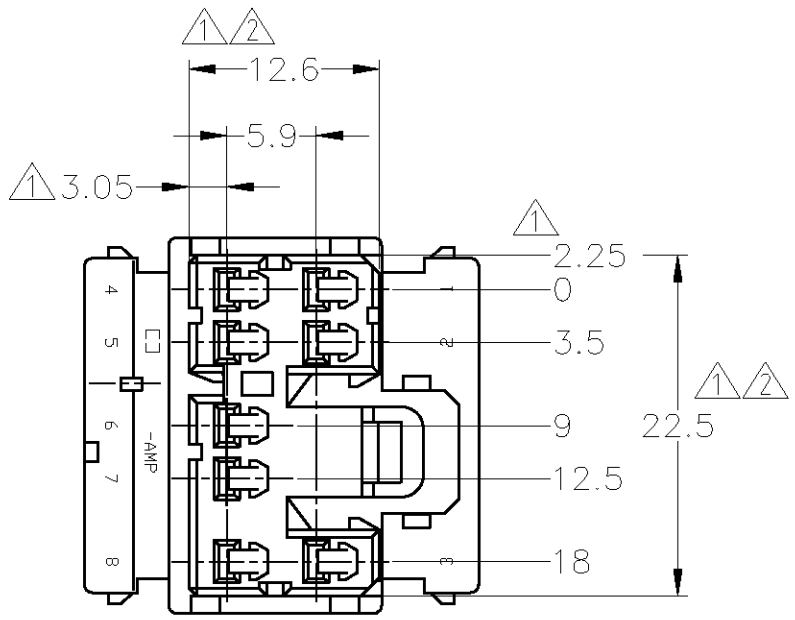


THIS DRAWING IS UNPUBLISHED. RELEASED FOR PUBLICATION  
 © COPYRIGHT - By - ALL RIGHTS RESERVED.

LOC	DIST	REVISIONS					
J	-	P	LTR	DESCRIPTION	DATE	DWN	APVD
			E4	REVISED	ECR-12-021403	13DEC2012	TS KB



- ▲ MUST BE KEPT BETWEEN [-A-] AND 2
  - ▲ TO BE MATED WITH THE CAP HOUSING SMOOTHLY
  - 3. APPLIED RECEPTACLE CONTACT PARTS NUMBER, 173630, 173631
  - 4. PRODUCT SPEC. ; 108-5216,108-5264
- 
- ▲ [-A-] 面より2mmの範囲で測定
  - ▲ 相手ハウジングと所定の機能を満足して嵌合できること
  - 3. 内装するリセプタクルコンタクト型番173630,173631
  - 4. 製品規格 ; 108-5216,108-5264

勝特力電材超市-龍山店 886-3-5773766  
 勝特力電材超市-光復店 886-3-5729570  
 勝特力电子(上海) 86-21-34970699  
 勝特力电子(深圳) 86-755-83298787  
<http://www.100y.com.tw>

OBSOLETE

V2	NATURAL 自然色	8POS. PLUG HOUSING 8極 プラグハウジング	1-173850-1
-	BLUE 青		173850-5
HB	GREEN 緑		173850-4
HB	BLACK 黒		173850-2
HB	NATURAL 自然色	8POS. PLUG HOUSING 8極 プラグハウジング	173850-1
難燃性 (FLAMEABILITY)		色 (COLOR)	名称 (NAME)
			型番 (PARTS NUMBER)

THIS DRAWING IS A CONTROLLED DOCUMENT.

DIMENSIONS: 単位: 耗 mm	TOLERANCES UNLESS OTHERWISE SPECIFIED: 一般公差
	0 PLC ± - 1 PLC ± - 2 PLC ± - 3 PLC ± - 4 PLC ± - ANGLES ± -
MATERIAL 材料	FINISH 仕上
PBT	-

TOLERANCES UNLESS OTHERWISE SPECIFIED: 一般公差	
10 <sub>±</sub>	±0.2
30 <sub>±</sub> > 10	±0.25
100 <sub>±</sub> > 30	±0.3
ANGLE	±3°

DWN M.SUGAWARA 19JUL06	<b>STE</b> TE Connectivity		RESTRICTED TO -
CHK T.SHINOHARA 19JUL06			
APVD K.BUTSUI 19JUL06	NAME 名称		
PRODUCT SPEC 製品規格 SEE NOTE 4	070 SERIES MULTI-LOCK 8POSITION PLUG HOUSING		
APPLICATION SPEC 取付適用規格	SIZE	CAGE CODE	DRAWING NO 番号
WEIGHT -	A3	00779	C-173850
CUSTOMER DRAWING		SCALE 尺度 2:1	SHEET 1 OF 1
			REV E4

.070 Series Receptacle Contact

.070 シリーズ・リセプタクル・コンタクト

---

**Contents**

First 3 pages following this top sheet : English version  
Next 3 pages : Japanese version

When only one of above versions is supplied to customers, this top sheet shall be attached.

**目次**

このシートに続く最初の 3 ページ : 英語版  
次の 3 ページ : 日本語版

カスタマーに英語または日本語版の片方のみを提出する場合は、このトップシートが必ず添付されなければならない。

**Revision Record (改訂記録)**

Revision Letter (改訂記号)	EC number (改訂記録番号)	Date (日付)
O1	FJ00-1742-99	19 OCT 1999

**Outline of the latest revision (最新改訂の概要)**

Combine two language versions into one document. No change was made on specification. Change non-SI unit to SI unit.

2ヶ国語の文書を一括管理とした。仕様内容に変更なし。非 SI 単位を SI 単位に換算。

Application Specification

114-5091

Crimping .070 Series Receptacle Contact

1. Scope:

This specification covers crimping requirements for .070 Series Receptacle Contact.

2. Applicable Contact:

Part No.: (173630) Receptacle Contact S (chain type)  
 (173632) " " L ( " " )  
 (173631) " " M ( " " )

3. Nomenclature of Product:

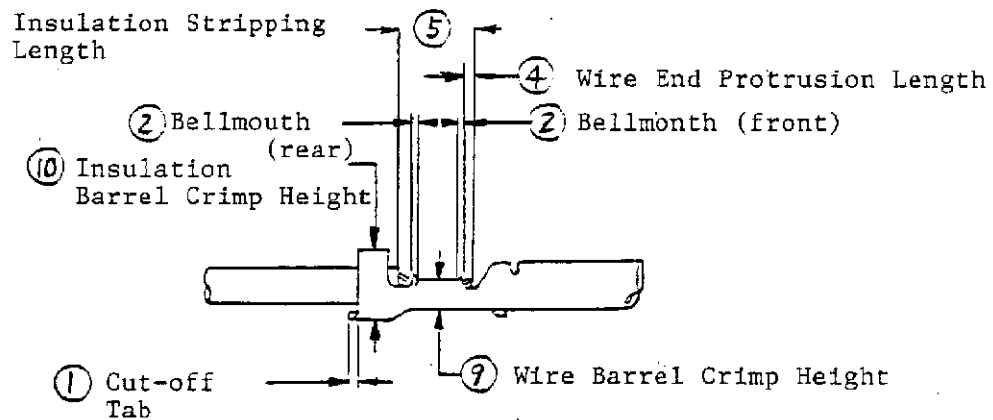
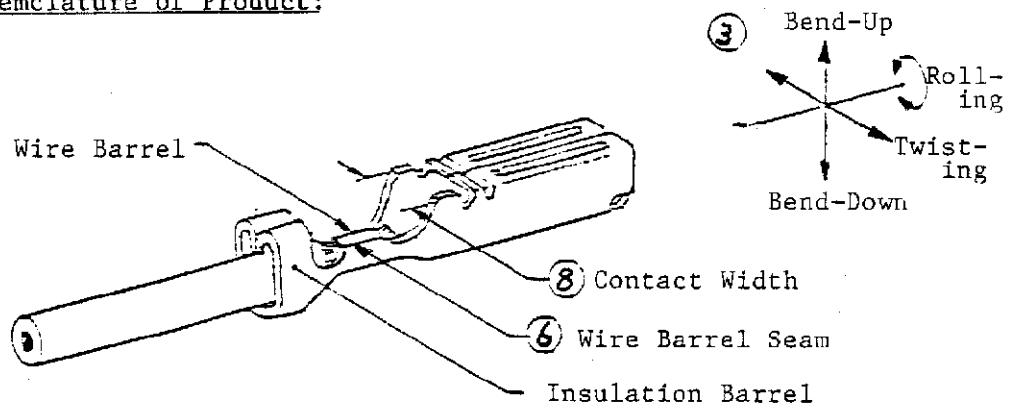


Fig.1

8801 TOS

				DR J. Sagawa 3 MAR '88		AMP (Japan), Ltd. TOKYO, JAPAN		REV	
				CHK T. Fukushi 3 MAR '88		LOG	NO	114-5091	01
				APP M. Iwamoto 3 MAR '88	J	A			
01	Revised	FJ00-1742-99	K.K.K.K. 10/29/99	SHEET		NAME Application Specification			
0	Released		T.S. 2/2/88	1 OF 3		Crimping .070 Series Receptacle Contact			
LTR	REVISION RECORD		DR	CHK	DATE				

AMP SECURITY CLASSIFICATION  
 Customer Release  
 114-5091

4. Crimping Requirements:

No.	Check Item	Appli- cable Part No.	Crimping Requirements		Remarks
			173630, 173631	173632	
1	Cut-off Tab		0.3 max.		Fig.1 - (1)
2	Bellmouth	Front	0.4 max.		Fig.1 - (2)
		Rear	0.15 ~ 0.65		
3	Allowable Limit of Deformation	Bending	Within 3°		Fig.1 - (3)
		Twisting	Within 3°		
		Rolling	Within 5°		
4	Wire End Protrusion Length		0 ~ 1.5 mm		Fig.1 - (4)
5	Insulation Stripping Length (Ref.)		3.5 ~ 4.5 mm	4 ~ 5 mm	Fig.1 - (5)
6	Wire Barrel Seam		Seam shall be closed. (Wire shall not pro- trude if opened.)		Fig.1 - (6)
7					
8	Contact Width		2.8 max.		Fig.1 - (8)

5. Crimping Data:

Contact Part No. (Chain Type)	Wire Size (Nominal)	Applicator Part No.	Wire Barrel Crimp			Insulation Barrel Crimp			Crimp Tensile Strength (N)
			Width	Height <sup>Note 1)</sup> (Fig.1-(9))	Disk	Width	Height (Fig.1-(10))	Disk (Ref)	
173630	0.2	1-755758-2	1.78 "F"	0.96	D	2.6 "S"	3.8±0.1	2	68.6 min. (Note 3)
	0.3			1.03	C			3	78.5 min. (Note 3)
173631	0.5	755769-2	2.29 "F"	1.25	C	2.6 "F"	3.8±0.1	3	88.3 min.
	0.85			1.37	B			4	127.5 min.
	1.25			1.52	A			5	176.5 min.
173632	1.25	1-755760-2	2.29 "F"	1.52	B	3.4 "F"	5±0.1	5	176.5 min.
	2			1.81	A			8	264.8 min.

Notes:

- 1) Tolerance of wire barrel crimp height is +0.05.
- 2) Unit of measurement is mm unless otherwise specified.
- 3) Crimp strength is to include insulation.

SHEET		<b>AMP</b>		AMP (Japan), Ltd. TOKYO, JAPAN	
2 OF 3		LOC	A	NO	114-5091
					REV. 01
NAME Application Specification					
Crimping .070 Series Receptacle Contact					

NUMBER 114-5091

AMP SECURITY CLASSIFICATION Customer Release


8801 TOS

6. Applicable Wire:

Nominal	Strand Number/Diameter (mm)	Calculated Cross-sectional Area (mm <sup>2</sup> )	Finished Insulation Diameter (mm)	Wire Marking (Ref.)	Wire Specification
0.2	7/0.2	0.22	1.4 standard	--	Low voltage wire and cable for automobile
0.3	7/0.26	0.37	1.8 standard	AVS	
0.5	7/0.32	0.56	(2.2) 2.0 standard	(AV) AVS	
0.85	11/0.32	0.88	2.2 standard	AVS	
1.25	16/0.32	1.29	2.5 standard	AVS	
2	26/0.32	2.09	2.9 standard	AVS	

AMP SECURITY CLASSIFICATION · Customer Release · NUMBER 114-5091

8801 TOS

SHEET			AMP (Japan), Ltd. TOKYO, JAPAN	
<u>3</u> OF <u>3</u>	LOC J	A	NO 114-5091	REV. 01
NAME Application Specification Crimping .070 Series Receptacle Contact				

社内標準



管理基準：一般顧客用

(技術標準)

日本エー・エム・ピー株式会社

取付適用規格

114-5091

.070シリーズ・リセプタクル・コンタクトの圧着条件

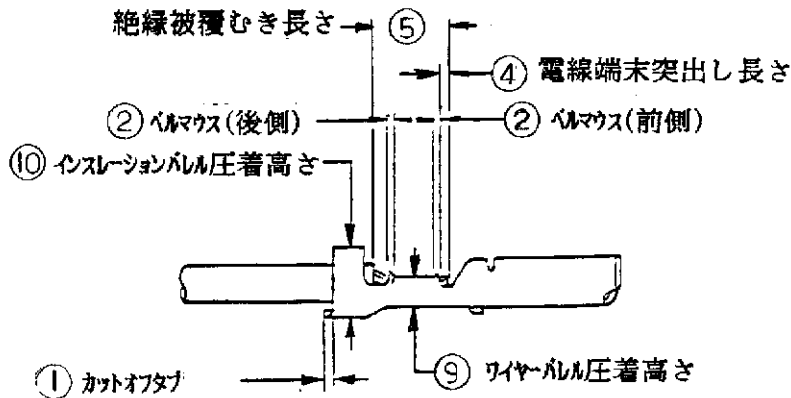
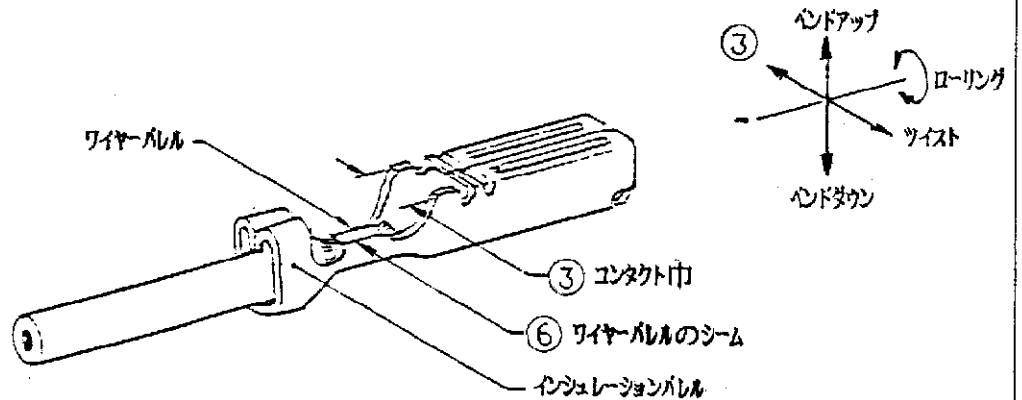
1. 適用範囲

本規格は、.070シリーズ・リセプタクル・コンタクトの圧着条件について規定する。

2. 適用コンタクト

型番：(173630) リセプタクル・コンタクトS (連鎖状)  
 (173632) " " L ( " )  
 (173631) " " M ( " )

3. 各部の名称



第1図

					作成： 3 MAR '88	分類： 取付適用規格
					佐川	
					検閲： 3 MAR 88	コード： 114-5091
						改訂 0 <sub>1</sub>
01	改訂 E300-1742-99	K.K	K.K	19A 99		
0	作成			3 MAR 88	承認： 3 MAR 88	名称： .070シリーズ・リセプタクル・コンタクトの圧着条件
改訂	改訂記録	作成	検閲	承認	年月日	
配布	昭和	年	月	日	制定	3頁中1頁

8802 TOS

## 4. 圧着条件

No.	項目	対象型番	圧着条件		備考
			173630, 173631	173632	
1	カットオフタブ		0.3以下。		第1図-①
2	ベルマウス	前側	0.4以下。		" - ②
		後側	0.15~0.65		
3	圧着後の 変形量	バンド	3° 以内。		" - ③
		ツイスト	3° 以内。		
		ローリング	5° 以内。		
4	電線端末突出し長さ		0~1.5mm		" - ④
5	絶縁被覆むき長さ (参考)		3.5~4.5mm	4~5mm	" - ⑤
6	ワイヤーバレルのシーム		シームは閉じていること。(但し開きがある場合は芯線の飛び出しがないこと。)		" - ⑥
7					
8	コンタクト幅		2.8最大		" - ⑧

## 5. 圧着データ

コネクタ型番 (連鎖状)	電線サイズ (呼び)	アキテター 型番	ワイヤーバレル圧着			インシュレーション圧着			圧着部 引張強度 (N)
			巾	高さ(注1) (第1図-④)	ディスク	巾	高さ (第1図-⑩) (参考)	ディスク	
173630	0.2	1-755758	1.78	0.96	D	2	3.8±0.1	2	68.6 以上(注3)
	0.3	-2	"F"	1.03	C	"S"		3	78.5 "(注3)
173631	0.5	755769	2.29	1.25	C	2.6	3.8±0.1	3	88.3 "
	0.85	-2	"F"	1.37	B	"F"		4	127.5 "
	1.25			1.52	A			5	176.5 "
173632	1.25	1-755760	2.29	1.52	B	3.4	5±0.1	5	176.5 "
	2	-2	"F"	1.81	A	"F"		8	264.8 "

注：1. ワイヤーバレルの圧着高さの公差は±0.05.

2. 表中の指示なき数値の単位はmm.

3. 圧着部強度は被覆部も含んだ値とする。

分類： 取付適用規格	標準の名称： .070シリーズ・リセプタクル・コネクタの圧着条件	標準のコード： 114-5091	改訂 01	2 頁 3 頁中
---------------	-------------------------------------	---------------------	----------	-------------

## 6. 適用電線

呼び	素線数/素線径 (mm)	計算断面積 (mm <sup>2</sup> )	絶縁被覆 仕上り外径 (mm)	電線記号 (参考)	電線規格
0.2	7/0.2	0.22	1.4 標準	--	自動車用 低圧電線
0.3	7/0.26	0.37	1.8 標準	AVS	
0.5	7/0.32	0.56	(2.2) 2.0 標準	(AV) AVS	
0.85	11/0.32	0.88	2.2 標準	AVS	
1.25	16/0.32	1.29	2.5 標準	AVS	
2	26/0.32	2.09	2.9 標準	AVS	

分類：

取付適用規格

標準の名称：

.070 シェア・リセパクル・エンタの圧着条件

標準のコード：

114-5091

改訂

01

3 頁

3 頁中