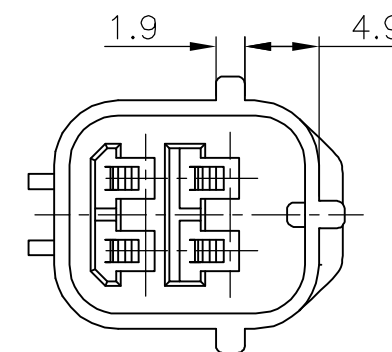
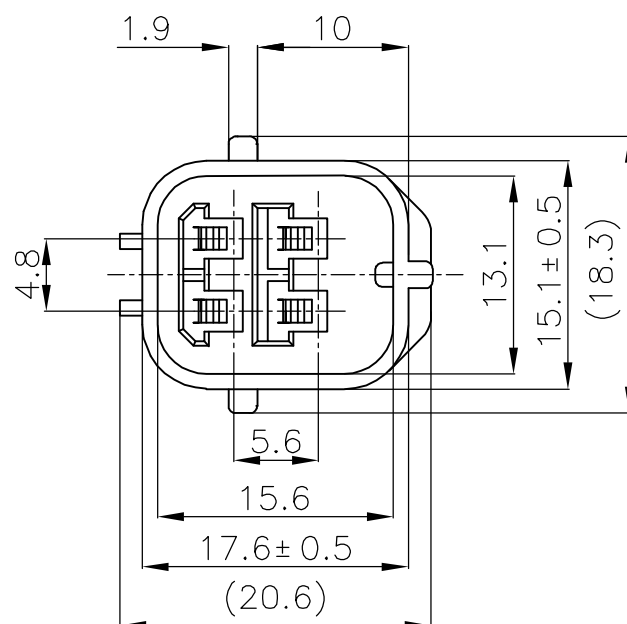
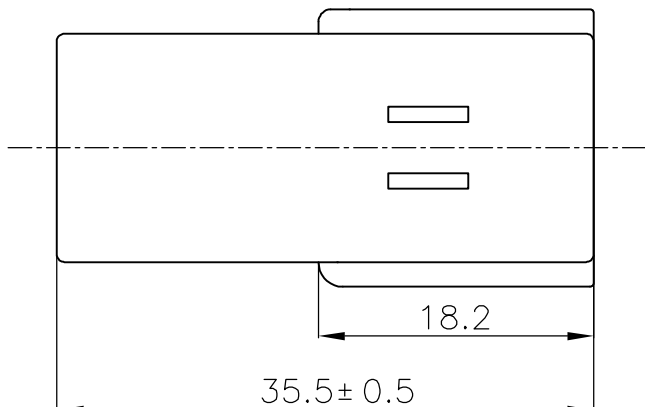
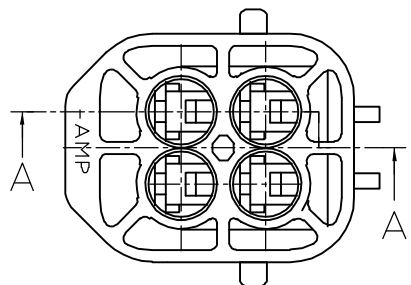


THIS DRAWING IS UNPUBLISHED. RELEASED FOR PUBLICATION

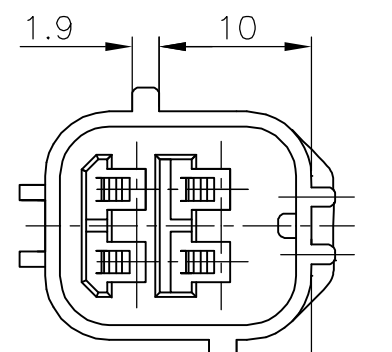
© COPYRIGHT BY TYCO ELECTRONICS CORPORATION. ALL RIGHTS RESERVED.

LOC	DIST	REVISIONS					
J	-	P	LTR	DESCRIPTION	DATE	DWN	APVD
		C		-1 追加 FJA0-0121-04	29SEP04	DM	KS
		D		-3 追加 ECR-05-006572	07NOV05	DM	YF

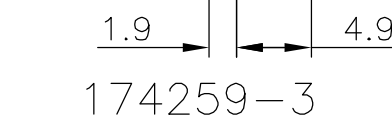
勝特力材料 886-3-5753170
 勝特力电子(上海) 86-21-34970699
 勝特力电子(深圳) 86-755-83298787
 Http://www.100y.com.tw



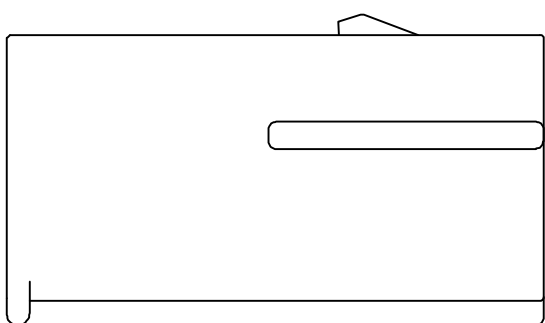
174259-1



174259-2, 174259-6



174259-3

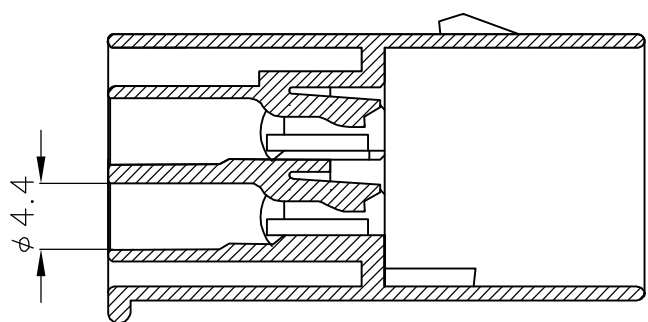


注:

- 1 嵌合相手型番; 174257
- 2 本品はダブルロックプレートP/N 174260を装着して使用する

NOTE;

- 1 FOR PLUG HOUSING P/N 174257
- 2 THIS PART MUST BE USED WITH DOUBLE LOCK PLATE P/N 174260



A-A

灰 GRAY	4極 キャップ ハウジング 4POS. CAP HOUSING	174259-6
濃灰 DARK GRAY	4極 キャップ ハウジング 4POS. CAP HOUSING	174259-3
黒 BLACK	4極 キャップ ハウジング 4POS. CAP HOUSING	174259-2
灰 GRAY	4極 キャップ ハウジング 4POS. CAP HOUSING	174259-1
色 COLOR	名称 NAME	型番 P/N

THIS DRAWING IS A CONTROLLED DOCUMENT.		DWN K.ODA	01AUG86	Tyco Electronics AMP K.K. Kawasaki, Japan
DIMENSIONS: 単位: 耗 mm		CHK K.ODA	01AUG86	
TOLERANCES UNLESS OTHERWISE SPECIFIED: 一般公差		APVD M.NOGUCHI	06AUG86	NAME 名称
0 PLC ± 0.2		PRODUCT SPEC 製品規格	108-5262	4P ECONOSEAL J-MARKII+ CONNECTOR CAP HOUSING
1 PLC ± 0.25		APPLICATION SPEC 取付適用規格	114-5082	
2 PLC ± 0.3		WEIGHT	4.5g	SIZE
3 PLC ± .		CUSTOMER DRAWING	A3	CAGE CODE
4 PLC ± -				114-5082
ANGLES ± 3'		DRAWING NO 番号		RESTRICTED TO
MATERIAL 材料	FINISH 仕上	G-174259		-
PBT	-	SCALE 尺度		SHEET
		2:1		1 OF 1
		REV		D

Mouser Electronics

Authorized Distributor

Click to View Pricing, Inventory, Delivery & Lifecycle Information:

[TE Connectivity:](#)

[174259-2](#)