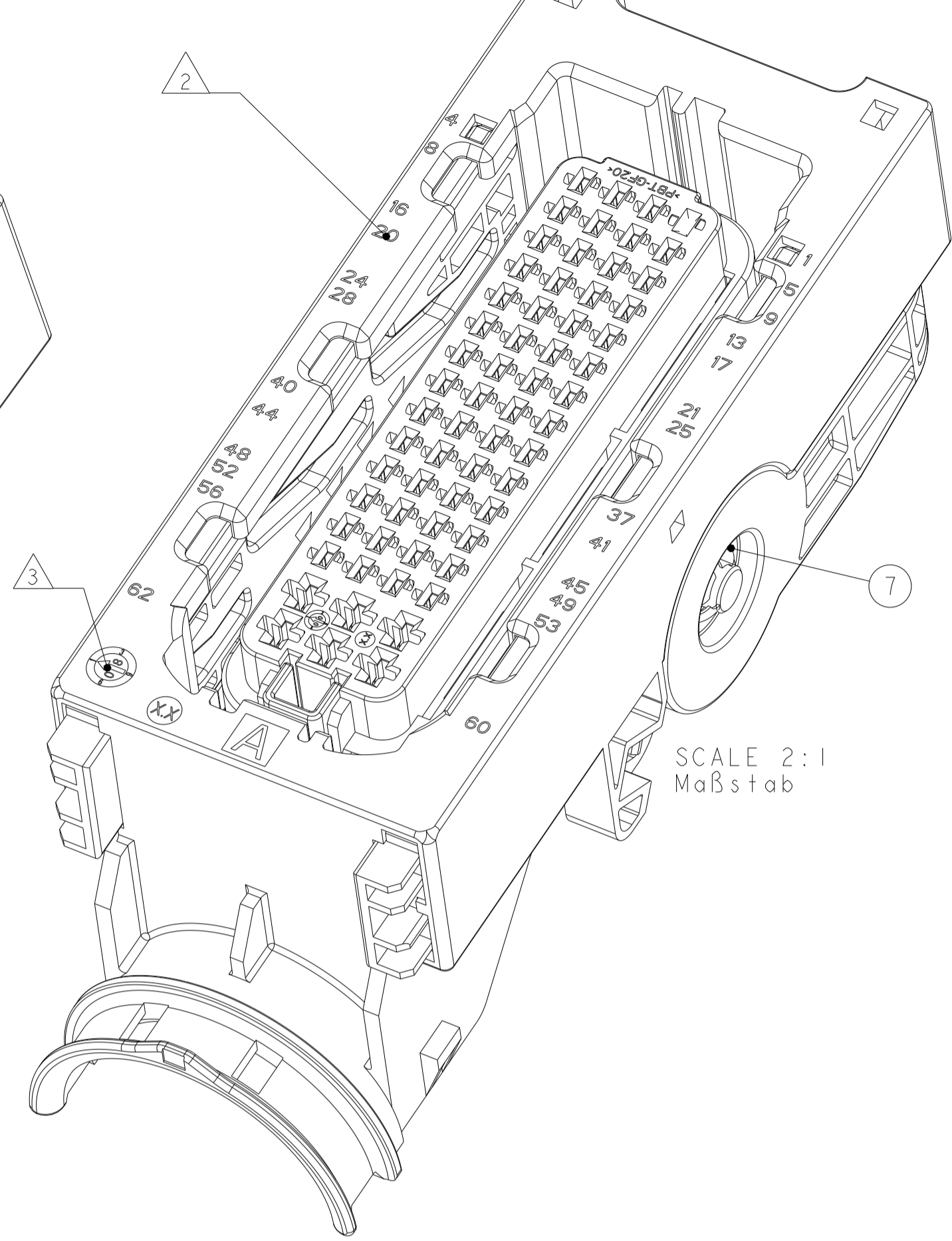
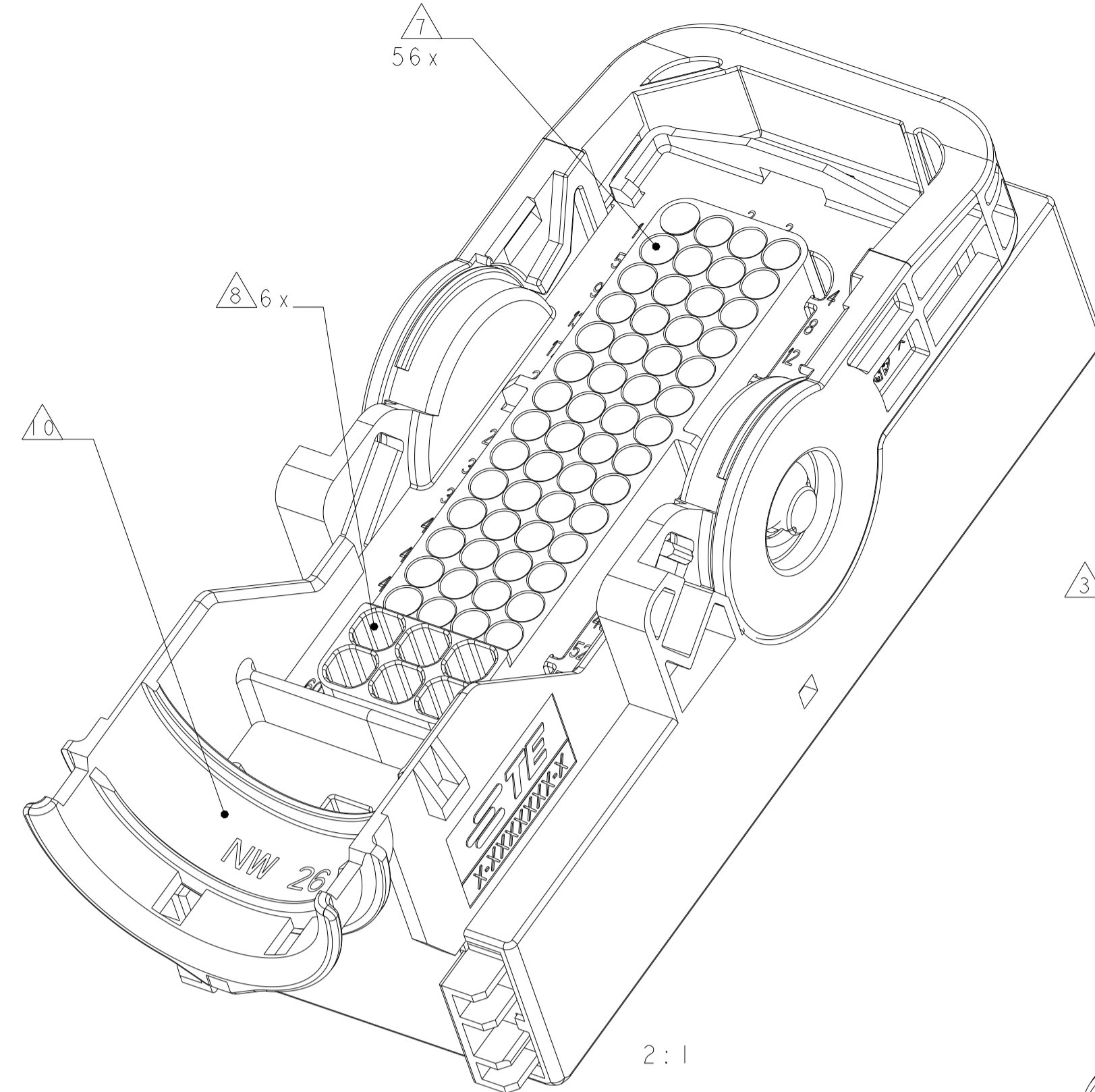


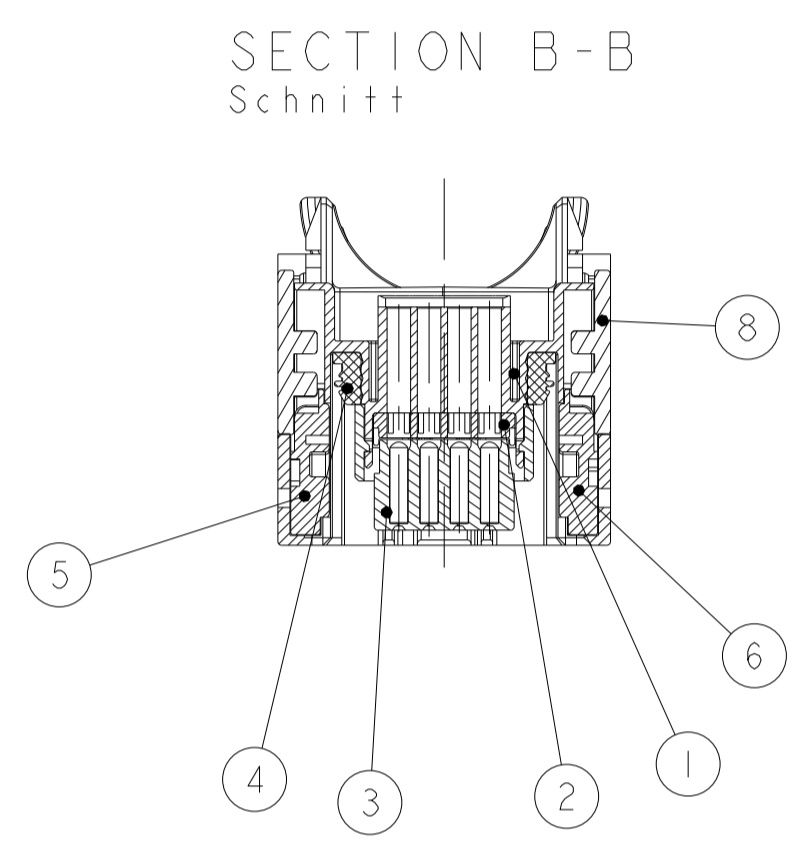
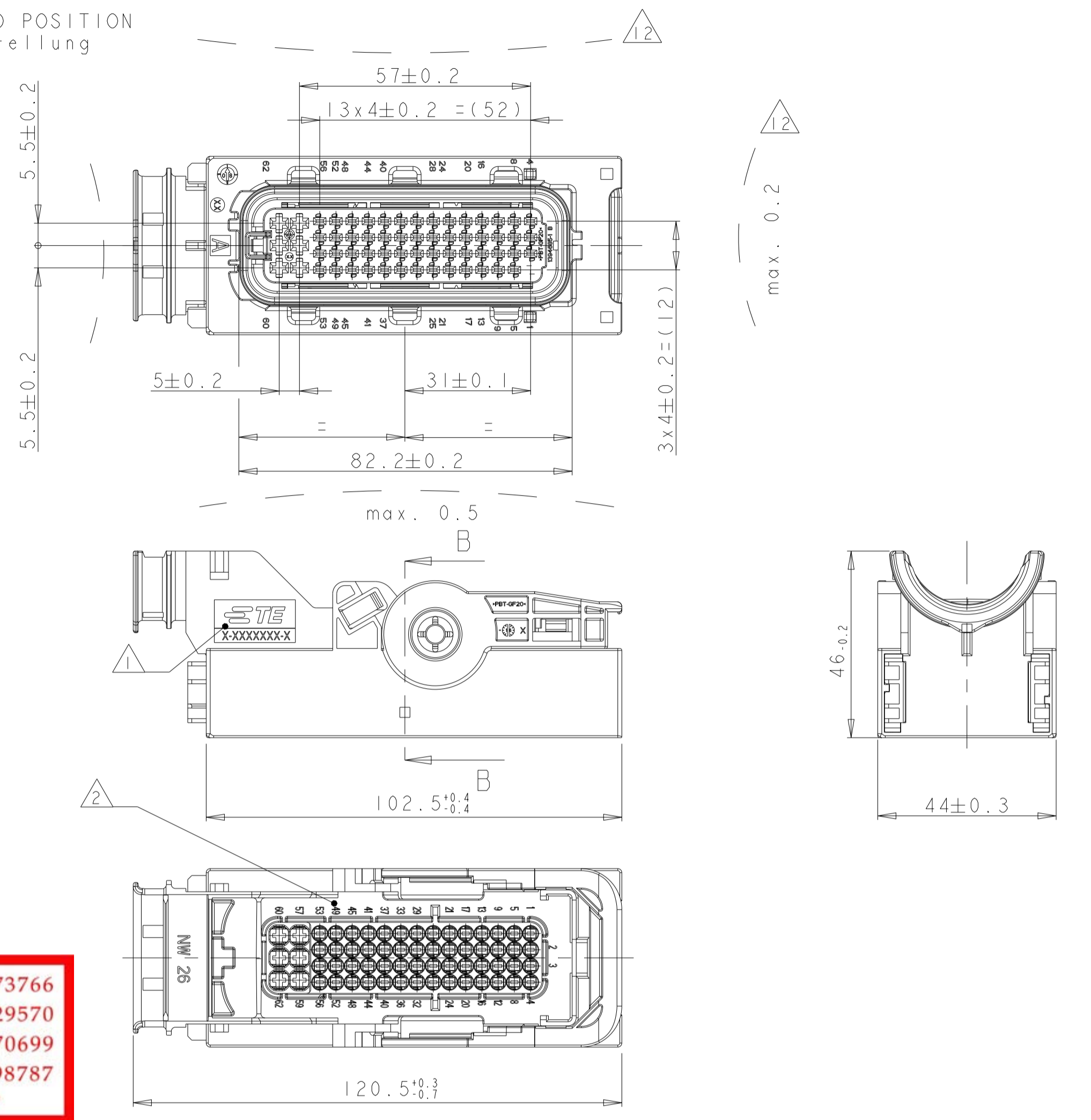
LOC	DIST	REV	DATE	DRN	APVD
A1	-	D	13OCT2021	DRK	AW
		D1	14JAN2022	NP	AW
		D2	25MAY2023	NP	AW
		D3	03OCT2023	PS	AW



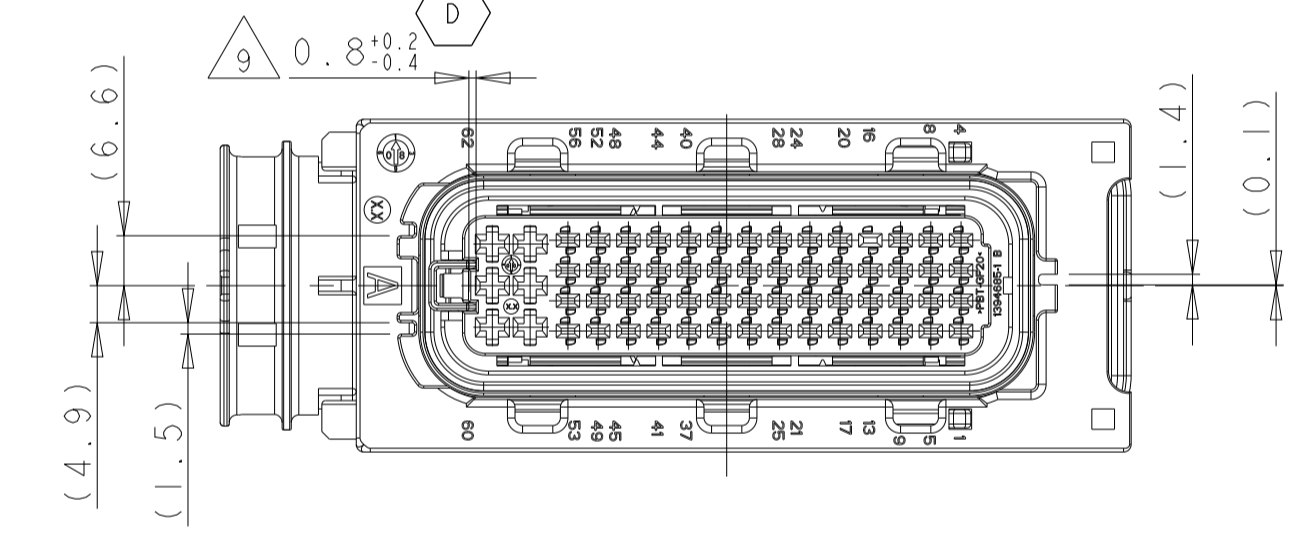
CODING A AS SHOWN  
 Kodierung A wie gezeigt

DELIVERY CONDITIONS:  
 Lieferzustand:

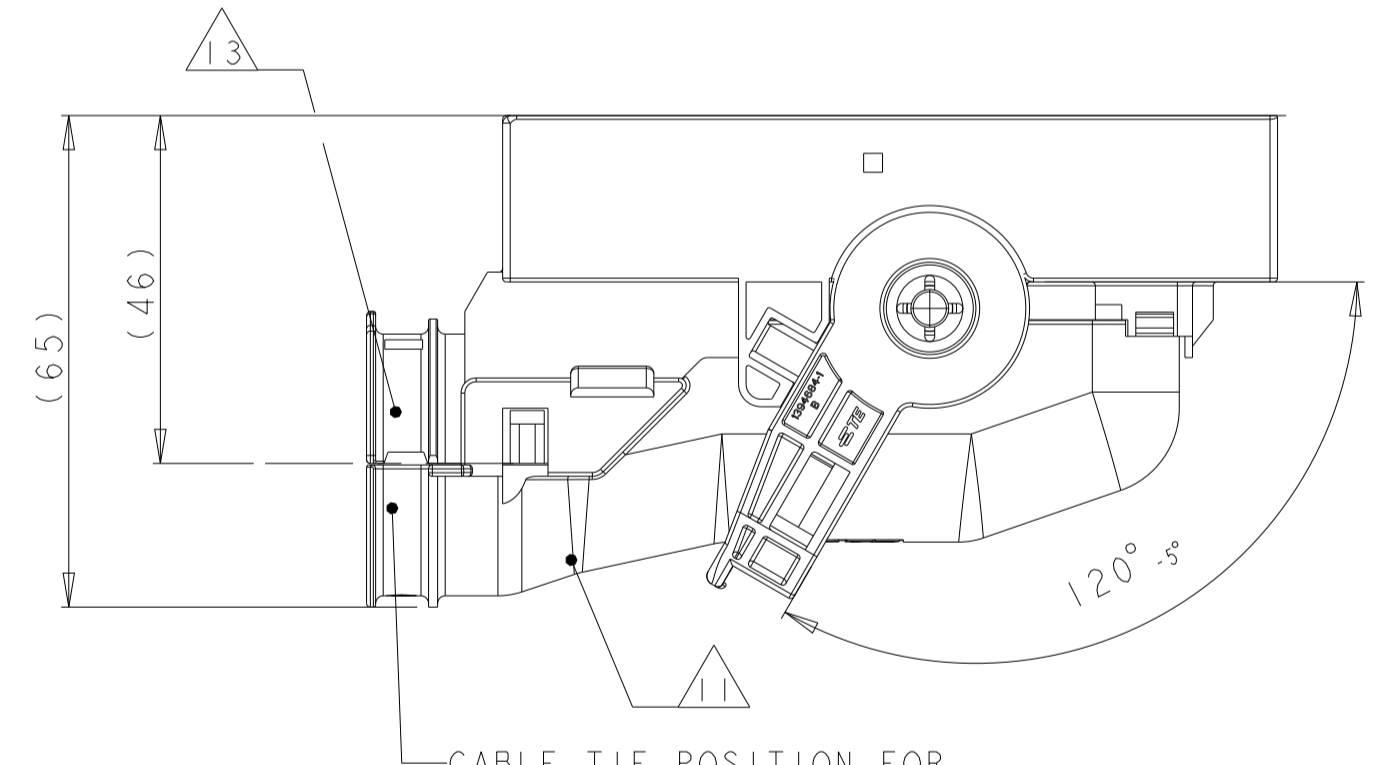
- 2nd LOCKING DEVICE IN PRE LOCKED POSITION  
 2. Kontaktsicherung in Vorraststellung
- LEVER IN LOCKED POSITION  
 Hebel in Verriegelungsstellung



PRE LOCKED POSITION OF SECONDARY LOCKING  
 Vorraststellung der 2. Kontaktsicherung  
 CODING A  
 Kodierung A



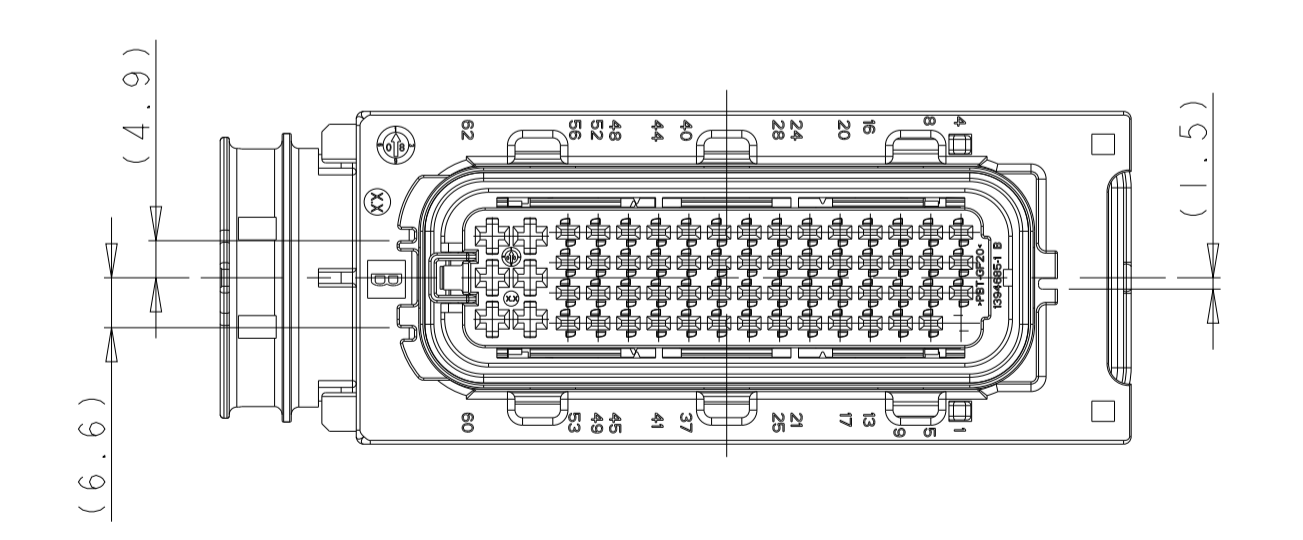
CONNECTOR IN PRE LOCKED POSITION INCL. COVER  
 Steckverbinder in Vorraststellung mit Kappe



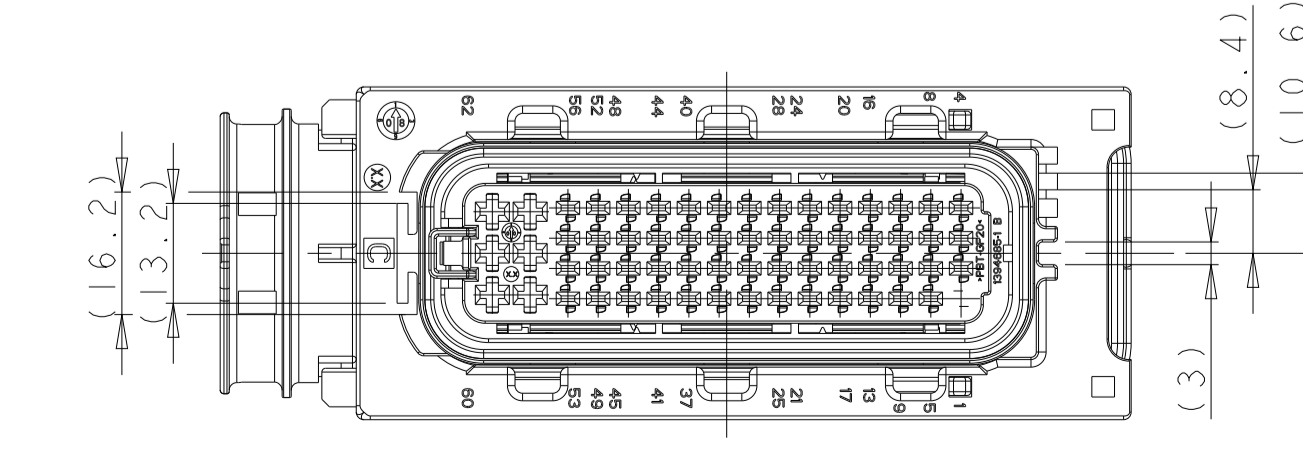
CABLE TIE POSITION FOR CORRUGATED TUBE NW26  
 Kabelbinderposition für Wellrohr NW26

FURTHER CODINGS  
 Weitere Kodierungen

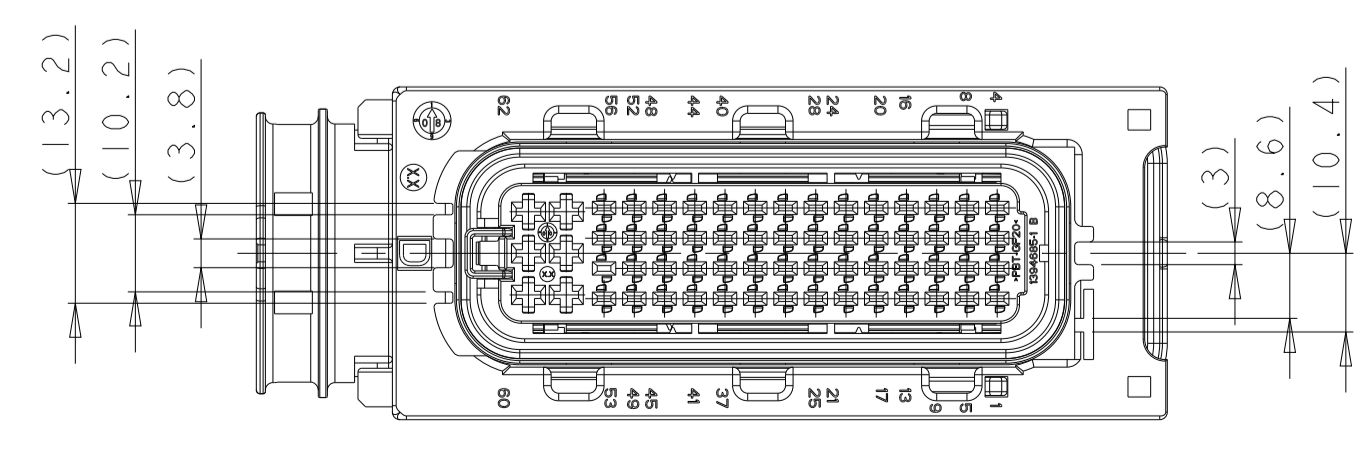
CODING B  
 Kodierung B



CODING C  
 Kodierung C



CODING D  
 Kodierung D



勝特力電材超市-龍山店 886-3-5773766  
 勝特力電材超市-光復店 886-3-5729570  
 勝特力电子(上海) 86-21-34970699  
 勝特力电子(深圳) 86-755-83298787  
<http://www.100y.com.tw>

NOTES

- 1 TE CONNECTIVITY (=TE) LOGO AND TE CONNECTIVITY NUMBER, SUNK TO TE CONNECTIVITY (=TE) Logo und TE CONNECTIVITY Nummer, vertieft
- 2 CAVITY NUMBERING  
 Kammerbezeichnung
- 3 PRODUCTION DATE  
 Produktionsdatum
- 4 MATERIAL MARKING ACC. TO VDA 260  
 Werkstoffkennzeichnung nach
- 5 LAYER PACKAGING IN CORRUGATED BOX  
 Lagenverpackung im Versandkarton
- 6 FITS TO TE CONNECTIVITY COUNTERPART 1.5MM/2.8MM TAB HOUSING 1718324  
 Passend zu TE CONNECTIVITY Gegenstecker 1,5/2,8mm Stiftgehäuse 1718324
- 7 CAVITIES MATED WITH AMP MCP1.5K  
 SEE PRODUCT GROUP DRAWING  
 TE CONNECTIVITY NO.: 1241436  
 MAX. WIRESIZE: 1,5mm<sup>2</sup> FLR  
 AWG 16 TXL  
 Kontaktkammern passend fuer AMP MCP1.5K  
 siehe Produkt-Gruppenzeichnung  
 TE CONNECTIVITY Nr. 1241436  
 max. Drahtgrößenbereich: 1,5mm<sup>2</sup> FLR  
 AWG 16 TXL
- 8 CAVITIES MATED WITH AMP MCP2.8  
 SEE PRODUCT GROUP DRAWING  
 TE CONNECTIVITY NO.: 1355036  
 MAX. WIRESIZE: 2,5mm<sup>2</sup> FLR  
 AWG 12 TXL  
 Kontaktkammern passend fuer AMP MCP2.8  
 siehe Produkt-Gruppenzeichnung  
 TE CONNECTIVITY Nr. 1355036  
 max. Drahtgrößenbereich: 2,5mm<sup>2</sup> FLR  
 AWG 12 TXL
- 9 SLIDING DISTANCE OF SECONDARY LOCKING  
 Verschiebeweg der Zweiten Kontaktsicherung
- 10 DESIGNED FOR CORRUGATED TUBE NW26 MAX. DIAMETER 31.4MM  
 Ausgelegt für Wellrohr NW26 max. Durchmesser 31.4mm
- 11 MATED WITH COVER TE CONNECTIVITY No. 1418882  
 Passend zu Kappe TE CONNECTIVITY Nr. 1418882
- 12 WARPAGE TO . . . . . PERMITTED  
 Verzug zulässig bis . . . . .
- 13 MAX. CABLE TIE WIDTH: 5 mm  
 max. Kabelbinderbreite: 5 mm
- 14 MALFUNCTION CAUSED BY LACQUER IS NOT COVERED BY TE CONNECTIVITY WARRANTY  
 Funktionsbeeinträchtigung durch Lackieren liegt nicht im Einfluss und Gewährleistungsumfang von TE CONNECTIVITY
- 15 FITS TO TE INTERFACE DRAWING 114-18617  
 Passend zur Ausführungsvorschrift 114-18617
- 16 POSSIBLE ALTERNATE MATERIAL PA66-GF30 WILL BE SHOWN ON MARKING (MATERIAL MARKING IS NOT VISIBLE ON ASSEMBLED PART)  
 Mögliches alternatives Material PA66-GF30 wird mit der Materialkennzeichnung angezeilt. (Materialkennzeichnung ist beim assemblierten Teil nicht sichtbar)

D	C	C	C	REV
4-1418883-1	3-1418883-1	2-1418883-1	1-1418883-1	
				ORDER-NO. Bestell-Nr.

REV	ITEM	DESCRIPTION	REVISION
8	B	LEVER Hebel	
7	A	GUARD CAM Klemmscheibe	
6	A	SLIDE, RH Schieber, rechts	
5	A	SLIDE, LH Schieber, links	
4	A	SEAL Dichtung	
3	B	CAVITY BLOCK Kontaktgeh.	
2	C	SEC. LOCKING, DEV. zweite Kontaktsicherung	
1	C	REC. HOUSING, CODE D Buchsengeh., Code D	
1	B	REC. HOUSING, CODE C Buchsengeh., Code C	
1	B	REC. HOUSING, CODE B Buchsengeh., Code B	
1	B	REC. HOUSING, CODE A Buchsengeh., Code A	
		COLOUR/Forbe SURFACE/Oberfl.	

THIS DRAWING IS A CONTROLLED DOCUMENT.

DIMENSIONS: MASSENHEITEN: mm

TOLERANCES UNLESS OTHERWISE SPECIFIED: 0.10 0.20 0.30 0.40 0.50 0.60 0.80 1.00 1.50 2.00 3.00 4.00 5.00 6.00 8.00 10.00 15.00 20.00 30.00 40.00 50.00 60.00 80.00 100.00

FINISH/OBERFLÄCHENFARBE  
siehe Tabelle

APPROVED: H. Hüblich, 18FEB2003  
 R. Kopp, 07JUL2008  
 C. Eberlein, 18FEB2003

NAME: AMP MCP 1.5K / AMP MCP 2.8  
 REC. HOUSING, 62POS., SEALED  
 AMP MCP 1.5K / AMP MCP 2.8  
 Buchsengeh., 62pol., gedichtet

SIZE: A1  
 CAGE CODE: 114-18660  
 DRAWING NO.: 114-18660  
 ZICHUNGS-NR.: 114-18660

WEIGHT: 91.8 g  
 GEWICHT:

CUSTOMER DRAWING

SCALE: 1:1  
 MASSSTAB:

SHEET: 1  
 VON: 1

REV: D3

---

**AMP MCP2.8™/ AMP MCP6.3/4.8K™ Receptacle housing, sealed  
31pos.**

**AMP MCP2.8™/ AMP MCP6.3/4.8K™ Buchsengehäuse, gedichtet,  
31pol.**

---

**AMP MCP2.8™ Receptacle housing, sealed, 39pos.  
AMP MCP2.8™ Buchsengehäuse, gedichtet, 39pol.**

**2,8mm Tab housing, sealed, 39pos.  
2,8mm Flachsteckergehäuse, gedichtet, 39pol.**

---

**AMP MCP1.5k™/ AMP MCP2.8™ Receptacle housing, sealed, 62pos.  
AMP MCP1.5k™/ AMP MCP2.8™ Buchsengehäuse, gedichtet, 62pol.**

**1,5mm/ 2,8mm Tab housing, sealed, 62pos.  
1,5mm/ 2,8mm Flachsteckergehäuse, gedichtet, 62pol.**

---

incl. Mounting/ Befestigung

## Content

1. General.....	4
1.1 Purpose.....	4
1.2 Customer Drawing.....	4
1.3 Product Specification.....	4
2. Product Description.....	5
2.1. Receptacle connector.....	5
2.1.1. Contact system.....	8
2.2. Tab connector.....	9
2.2.1 Contact system.....	10
3. Application Description.....	11
3.1 Receptacle connector.....	11
3.1.1 Delivery condition.....	11
3.1.2 Contact loading.....	12
3.1.3 Final locking of secondary locking device.....	13
3.1.4 Unlocking the secondary locking device.....	14
3.1.5 Extracting the contacts.....	15
3.1.6 Insertion of cavity plugs.....	16
3.1.7 Mounting of the cover.....	17
3.2 Tab connector.....	19
3.2.1 Delivery condition.....	19
3.2.2 Contact loading.....	20
3.2.3 Final locking of secondary locking device.....	21
3.2.4 Unlocking the secondary locking device.....	22
3.2.5 Extracting the contacts.....	23
3.2.6 Insertion of cavity plugs.....	23
3.2.7 Mounting of the cover.....	24
3.2.8 Mounting of the tab connector.....	26
3.3 Interconnection of the coupling.....	32
3.3.1 Mating.....	32
3.3.2 Unmating.....	33

## Inhaltsverzeichnis

1. Allgemein.....	4
1.1 Zweck.....	4
1.2 Kundenzeichnung.....	4
1.3 Produktspezifikation .....	4
2. Produkt darstellung.....	5
2.1. Buchsensteckergehäuse.....	5
2.1.1. Kontaktsystem.....	8
2.2. Flachsteckergehäuse .....	9
2.2.1 Kontaktsystem.....	10
3. Verarbeitungshinweise .....	11
3.1 Buchsensteckergehäuse.....	11
3.1.1 Lieferzustand.....	11
3.1.2 Bestücken mit Kontakten .....	12
3.1.3 Verriegelung der 2. Kontaktsicherung.....	13
3.1.4 Entriegelung der 2. Kontaktsicherung .....	14
3.1.5 Ausdrücken der Kontakte.....	15
3.1.6 Montage von Blindstopfen.....	16
3.1.7 Montage der Abdeckkappe .....	17
3.2 Flachsteckergehäuse .....	19
3.2.1 Lieferzustand.....	19
3.2.2 Bestücken mit Kontakten .....	20
3.2.3 Verriegelung der 2. Kontaktsicherung.....	21
3.2.4 Entriegelung der 2. Kontaktsicherung.....	22
3.2.5 Ausdrücken der Kontakte.....	23
3.2.6 Montage von Blindstopfen.....	23
3.2.7 Montage der Abdeckkappe .....	24
3.2.8 Befestigung des Flachsteckergehäuses .....	26
3.3 Verbindung der Kupplung.....	32
3.3.1 Stecken .....	32
3.3.2 Ziehen .....	33

## 1. GENERAL

### 1.1 Purpose

This specification includes the guidelines for the application and the mounting of the named connector and its accessories.

### 1.2 Customer Drawing

Dimensions, materials and surfaces see topical valid customer drawings.

### 1.3 Product Specification

This application specification is valid for the products specified in product specification 108-18946. This product specification provides a description of the electrical and mechanical properties of this connector. Further the topical valid product- and application specification of the contact system have to be observed.

## 1. ALLGEMEIN

### 1.1 Zweck

Diese Spezifikation beinhaltet die Richtlinien zur Montage der genannten Steckverbindung und deren Zubehör.

### 1.2 Kundenzeichnung

Maße, Werkstoffe und Oberflächenangaben sind den jeweils aktuellen gültigen Kundenzeichnungen zu entnehmen.

### 1.3 Produktspezifikation

Diese Verarbeitungsspezifikation ist gültig für die nach Produktspezifikation 108-18946 spezifizierten Produkte. In dieser Produktspezifikation sind die mechanischen und elektrischen Eigenschaften der Steckverbinder beschrieben. Weiterhin sind die aktuellen gültigen Produkt- und Verarbeitungsspezifikationen des Kontaktsystems zu beachten.

## 2. PRODUCT DESCRIPTION

### 2.1. Receptacle connector

The receptacle connectors are shown in pictures 2.1.1. (62POS) and 2.1.2. (39POS) and 2.1.3. (31POS)

The connector consists of the receptacle housing, the secondary locking device (1), the cavity block, the radial seal, the lever (2), two slides, two clips and the cap (3).

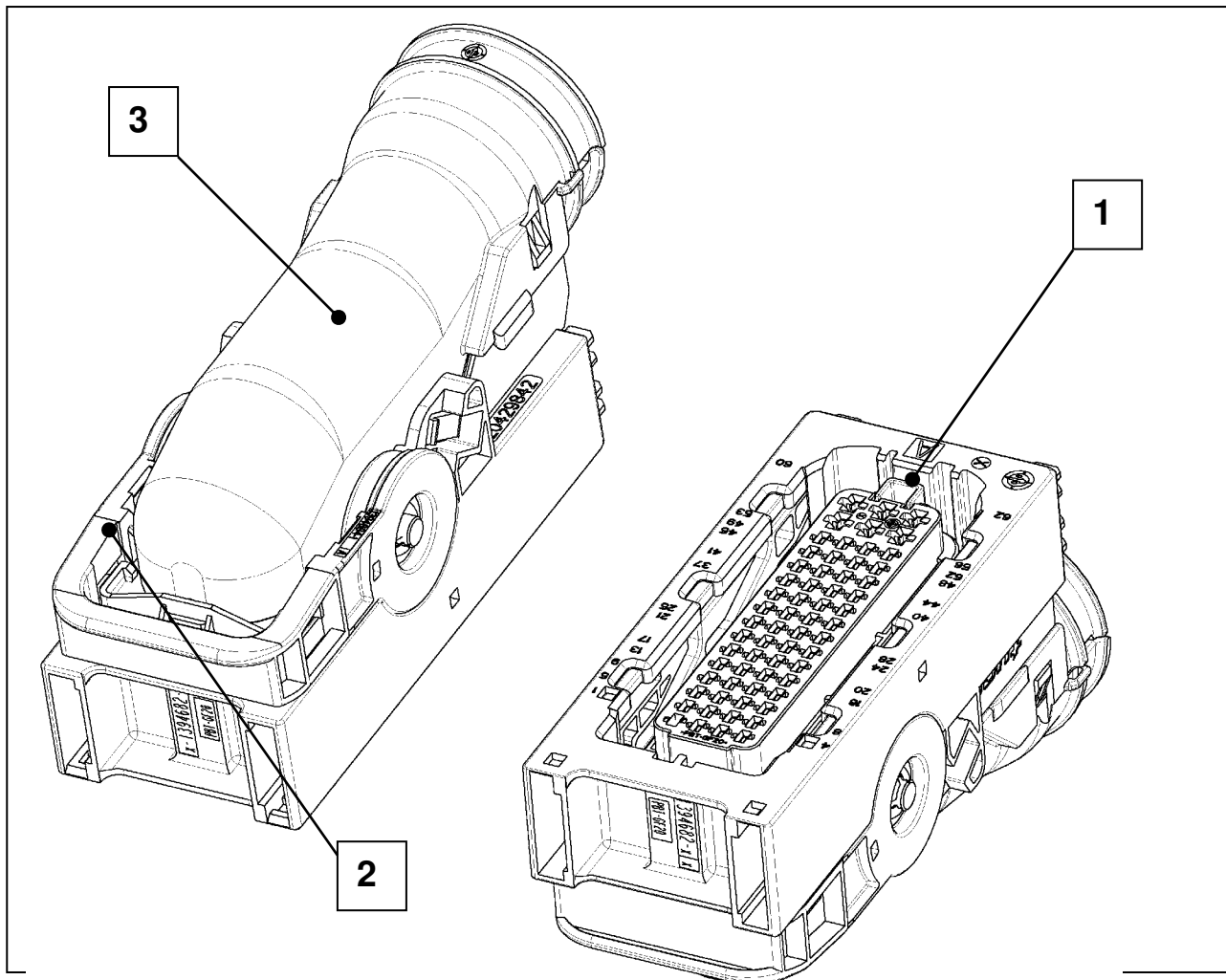
The receptacle housing has multiple coding versions for the tab housing.

The receptacle housing is covered by a cap.

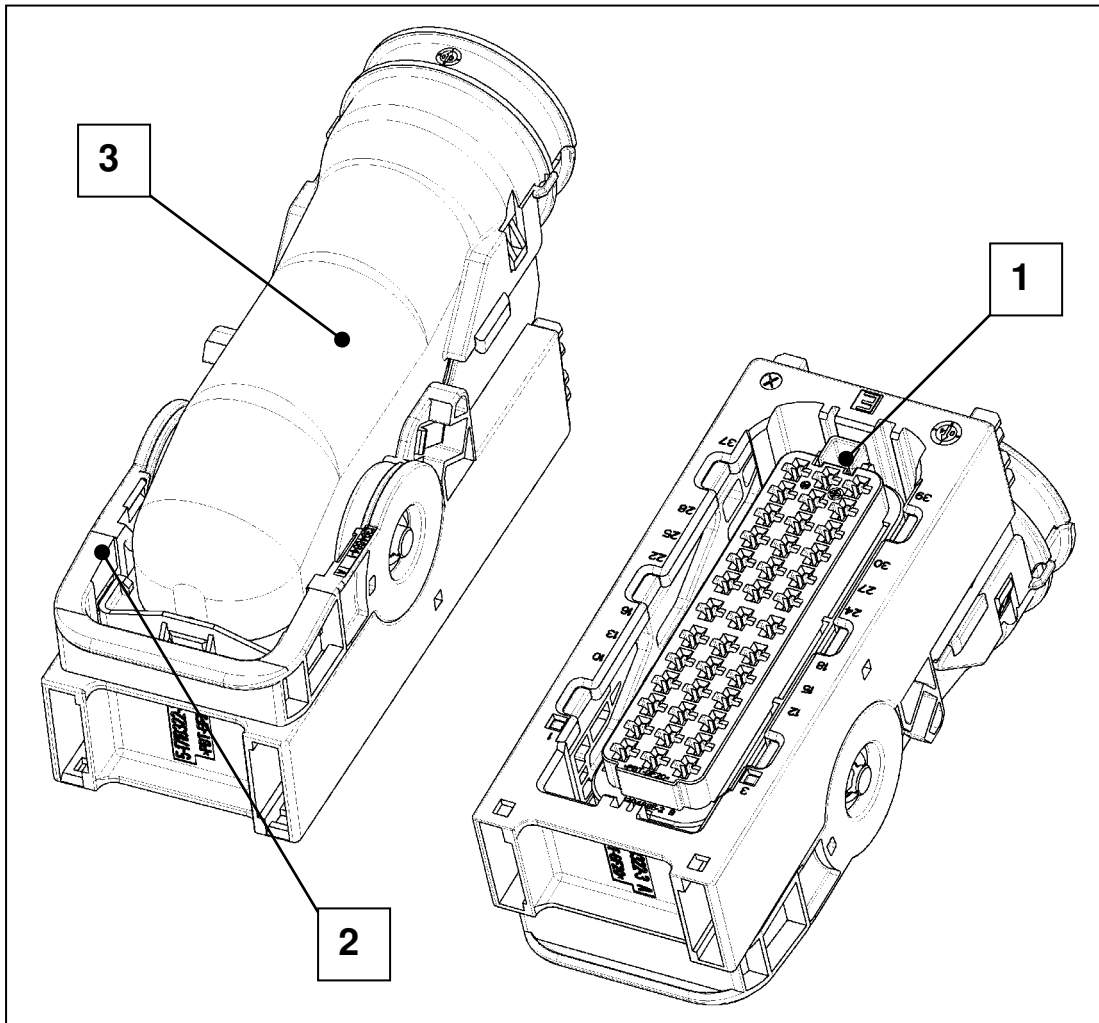
## 2. PRODUKT DARSTELLUNG

### 2.1. Buchsensteckergehäuse

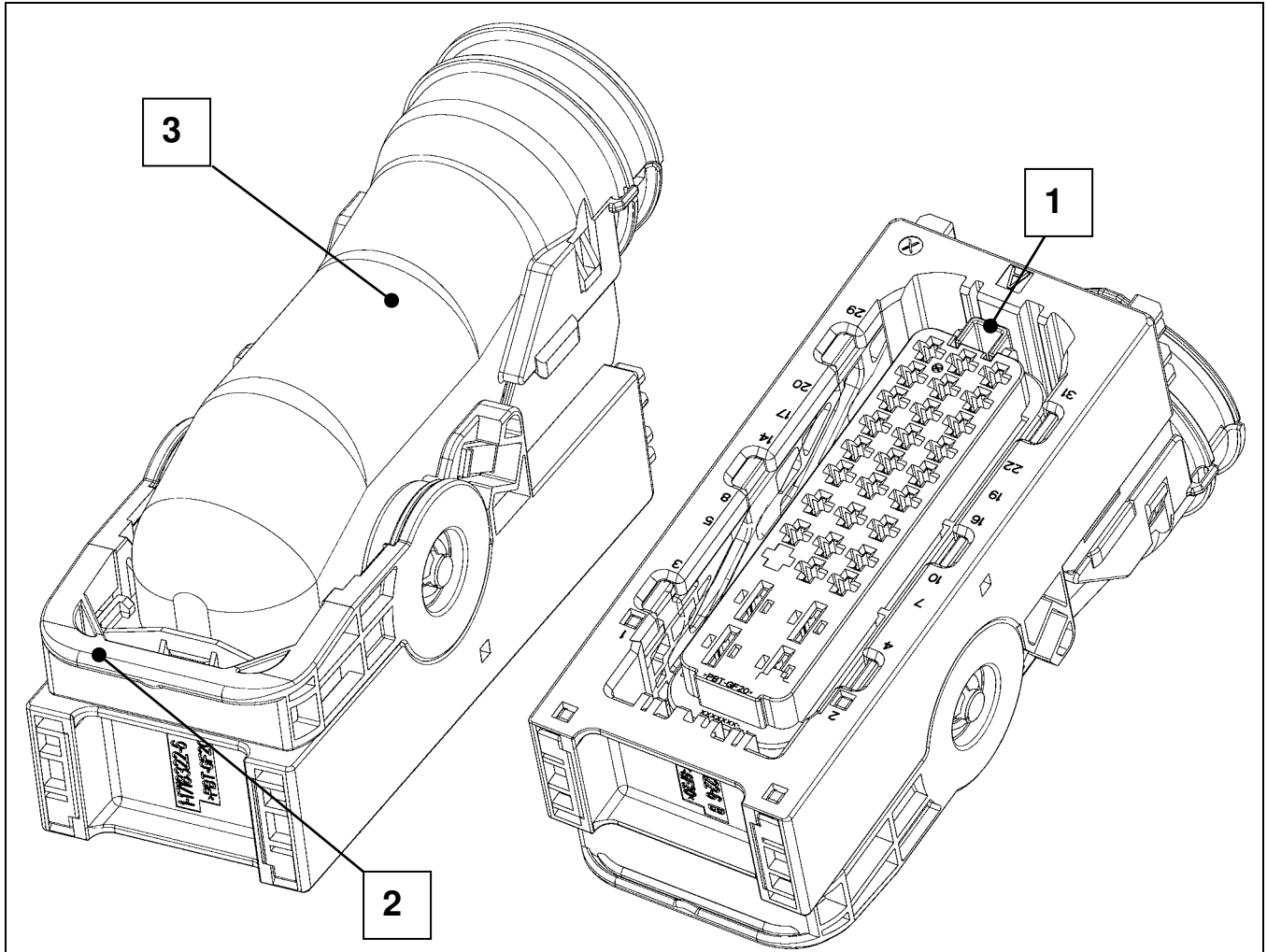
In Abbildung 2.1.1 ist der Buchsenstecker dargestellt. Der Buchsenstecker besteht aus dem Buchsengehäuse, der zweiten Kontaktsicherung (1), dem Kammerblock, der Radialdichtung, dem Hebel (2), zwei Schiebern, zwei Klemmscheiben und der Kappe (3). Das Buchsengehäuse weist eine Kodierung für das Flachsteckergehäuse auf. Das Buchsengehäuse wird von der Kappe umgeben.



Picture / Abbildung 2.1.1



Picture / Abbildung 2.1.2



Picture / Abbildung 2.1.3



### 2.1.1. Contact system

The following two Contact systems are used for the receptacle housing described in this specification:

**AMP MCP2.8™** ( 6x ) , ( 39x ) ,(27x)  
**AMP MCP1.5K™** (56x)  
**AMP MCP6.3/4.8K™** (4x)

All contact systems have to be used with single wire seal (SWS).

Closer information on the contact systems is to be taken from the valid customers drawings, from product and application specifications.

**AMP MCP2.8:**

customer drawing: 1355036  
product specification: 108-18513-1  
application specification: 114-18148

**AMP MCP1.5K:**

customer drawing: 1241436  
product specification: 108-18716  
application specification: 114-18386

**AMP MCP6.3/4.8K:**

customer drawing: 1241438  
product specification: 108-18718  
application specification: 114-18388

### 2.1.1. Kontaktsystem

Bei der in der Spezifikation beschriebene Buchsengehäuse kommen folgenden zwei Kontaktsysteme zum Einsatz:

**AMP MCP2.8™** (6x), ( 39x),  
(27x)  
**AMP MCP1.5K™** (56x)  
**AMP MCP6.3/4.8K™** (4x)

Alle Kontaktsysteme sind mit einem Einzeldichtungssystem (EDS) einzusetzen.

Nähere Informationen zu den Kontaktsystemen sind den gültigen Kundenzeichnungen, Produkt- und Verarbeitungsspezifikationen zu entnehmen.

**AMP MCP2.8:**

Kundenzeichnung: 1355036  
Produktspezifikation: 108-18513  
Verarbeitungsspezifikation: 114-18148-1

**AMP MCP1.5K:**

Kundenzeichnung: 1241436  
Produktspezifikation: 108-18716  
Verarbeitungsspezifikation: 114-18386

**AMP MCP6.3/4.8K:**

customer drawing: 1241438  
product specification: 108-18718  
application specification: 114-18388

## 2.2. Tab connector

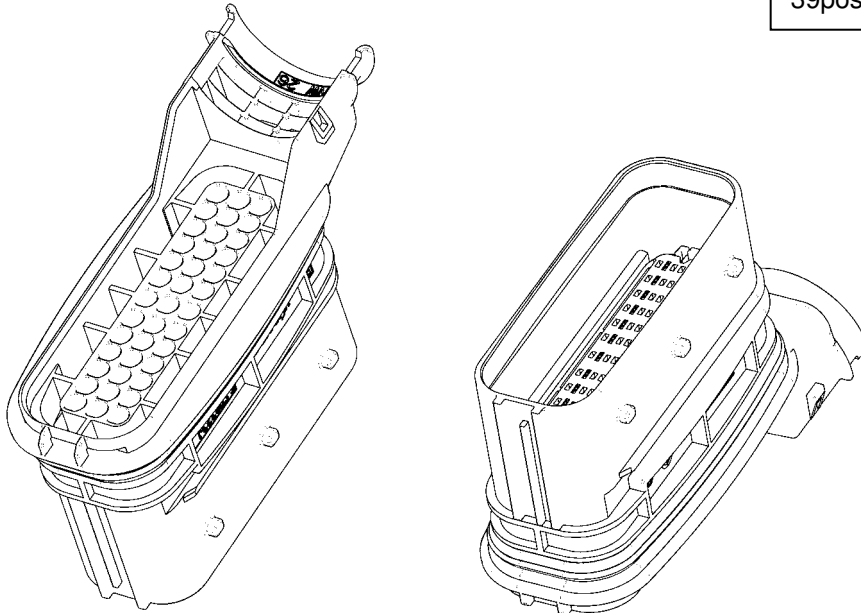
The tab housings are shown in picture  
 2.2.1 ( 39pos ) and 2.2.2 ( 62pos ).  
 Tab housings can be covered by a cap 2.2.3

## 2.2. Flachsteckergehäuse

In Abbildung 2.2.1 ( 39pol ) und 2.2.2. ( 62pol ) sind  
 die Flachsteckergehäuse dargestellt.  
 Flachsteckergehäuse können durch eine Kappe  
 abgedeckt werden 2.2.3.

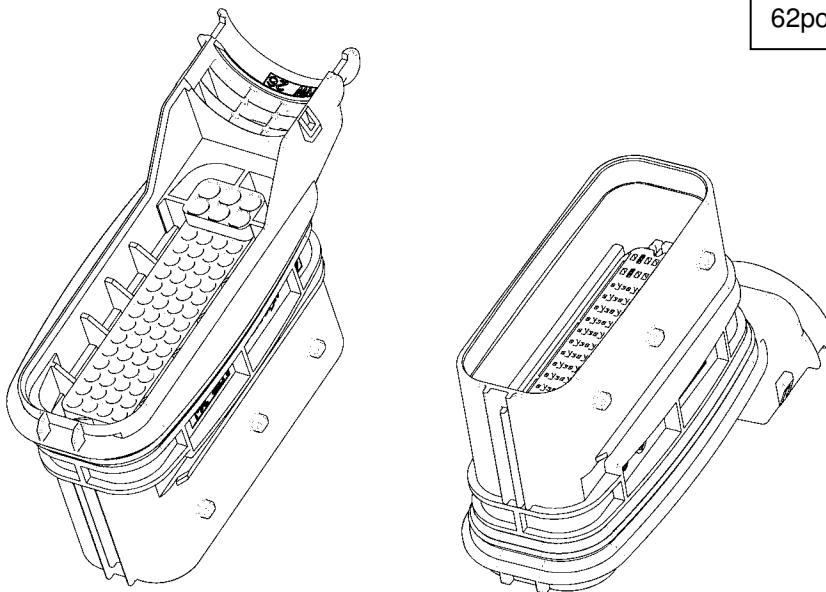
Picture / Abbildung 2.2.1:

39pos

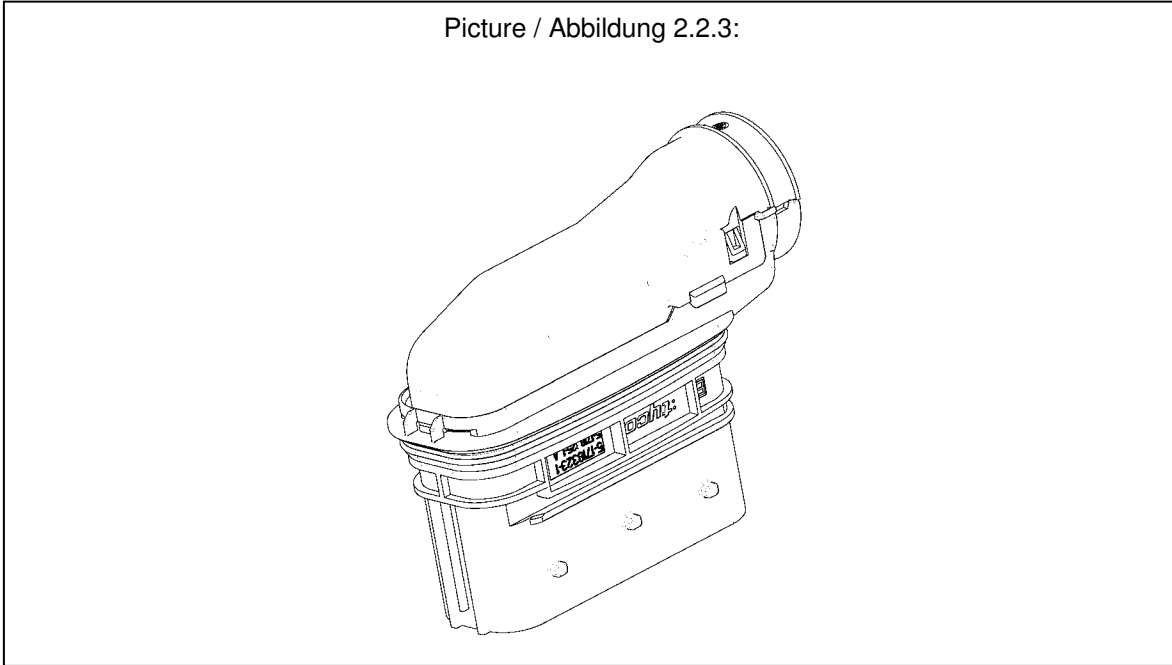


Picture / Abbildung 2.2.2:

62pos



Picture / Abbildung 2.2.3:



### 2.2.1 Contact system

The following two Contact systems are used for the tab housing described in this specification:

**2,8x 0,8mm Tab** ( 6x) , ( 39x )  
**1,6x 0,6mm Tab** (56x)

Both contact systems have to be used with single wire seals (SWS).

Closer information on the contact systems is to be taken from the valid customers drawings, from product and application specifications.

**2,8x 0,8mm Tab:**  
 customer drawing: 1355052  
 product specification: 108-18063  
 application specification: 114-18051

**1,6x 0,6mm Tab:**  
 customer drawing: 1355055  
 product specification: 108-18331  
 (in work)  
 application specification: 114-18082-1

### 2.2.1 Kontaktsystem

Bei der in der Spezifikation beschriebene Flachsteckergehäuse kommen folgenden zwei Kontaktsysteme zum Einsatz:

**2,8x 0,8mm Flachstecker** ( 6x) , ( 39x )  
**1,6x 0,6mm Flachstecker** (56x)

Beide Kontaktsysteme sind mit einem Einzeldichtungssystem (EDS) einzusetzen.

Nähere Informationen zu den Kontaktsystemen sind den gültigen Kundenzeichnungen, Produkt- und Verarbeitungsspezifikationen zu entnehmen.

**2,8x 0,8mm Flachstecker:**  
 Kundenzeichnung: 1355052  
 Produktspezifikation: 108-18063  
 Verarbeitungsspezifikation: 114-18051

**1,6x 0,6mm Flachstecker:**  
 Kundenzeichnung: 1355055  
 Produktspezifikation: 108-18331  
 (in work)  
 Verarbeitungsspezifikation: 114-18082

3. APPLICATION DESCRIPTION

3.1 Receptacle connector

3.1.1 Delivery condition

The delivery condition of the receptacle housings (31pos, 39pos and 62pos) is shown in picture 3.1.1.

**ATTENTION:**

The lever is in final locked position, which have to be closed in any other process than mating.

3. VERARBEITUNGSHINWEISE

3.1 Buchsensteckergehäuse

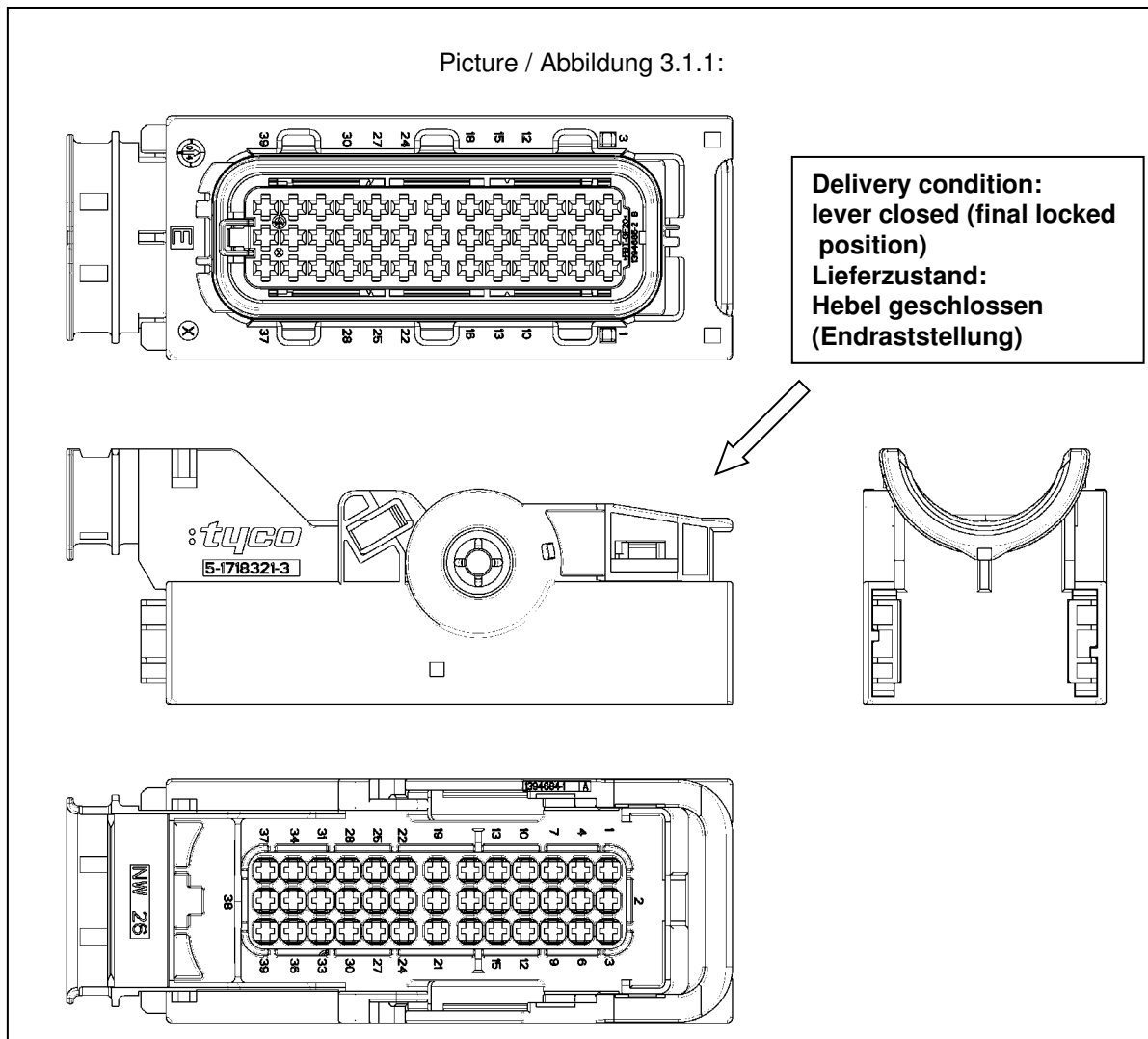
3.1.1 Lieferzustand

Der Lieferzustand des Buchsengehäuses (31pol, 39pol und 62pol) ist im Bild 3.1.1 dargestellt.

**Achtung:**

Der Hebel ist in verriegelter Stellung, diese Stellung darf während keinem anderen Prozess außer beim Steckvorgang verlassen werden.

Picture / Abbildung 3.1.1:



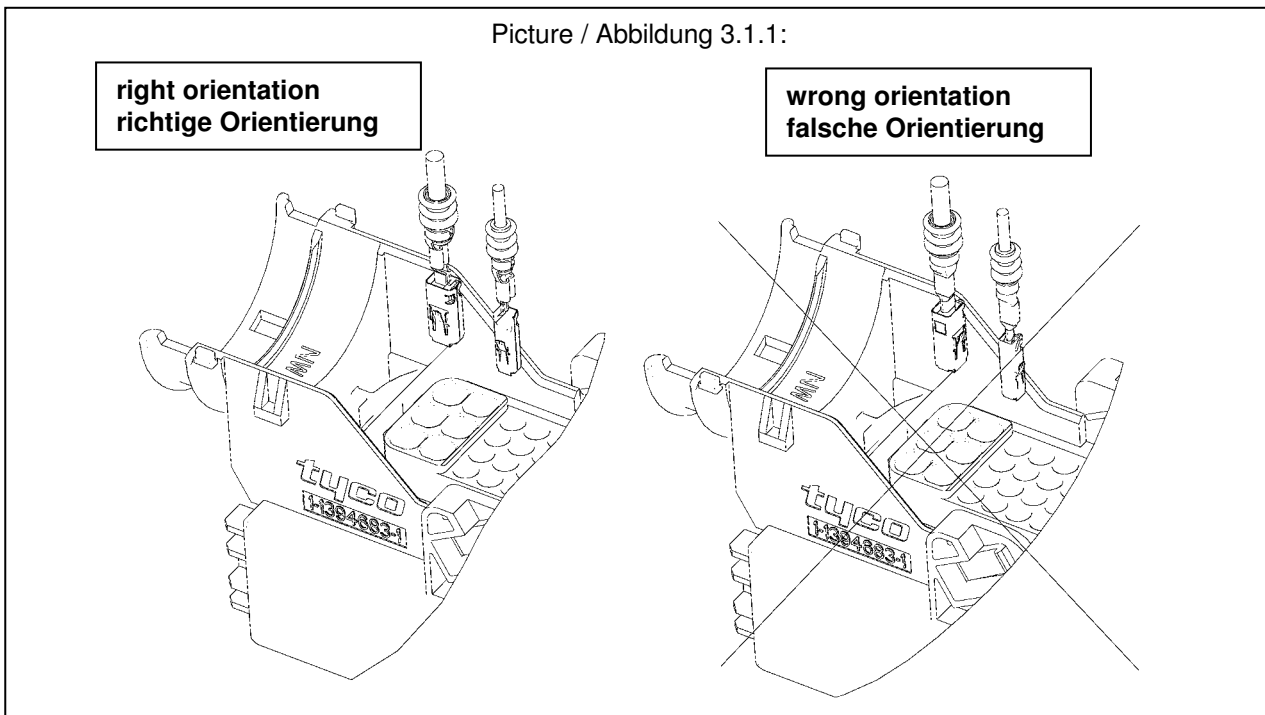
### 3.1.2 Contact loading

One has to pay attention to the correct orientation of contacts, which is shown in picture 3.1.1 .  
With correct orientation the locking is signalised by a stop (contacts incl. Crimps are located in the cavities completely) and a metallic "click" noise.

### 3.1.2 Bestücken mit Kontakten

Auf die richtige Orientierung der Kontakte wie in Abbildung 3.1.1 ist zu achten.  
Ist die Orientierung korrekt, wird die Verrastung der Kontakte durch ihr Anstoßen in den Kammern gestoppt (wobei sich die Kontakte inkl. Crimps vollständig in den Kammern befinden) und durch ein metallisches "Klick"- Geräusch signalisiert.

Picture / Abbildung 3.1.1:



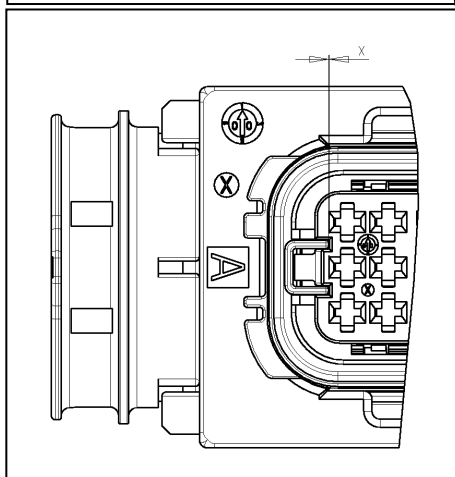
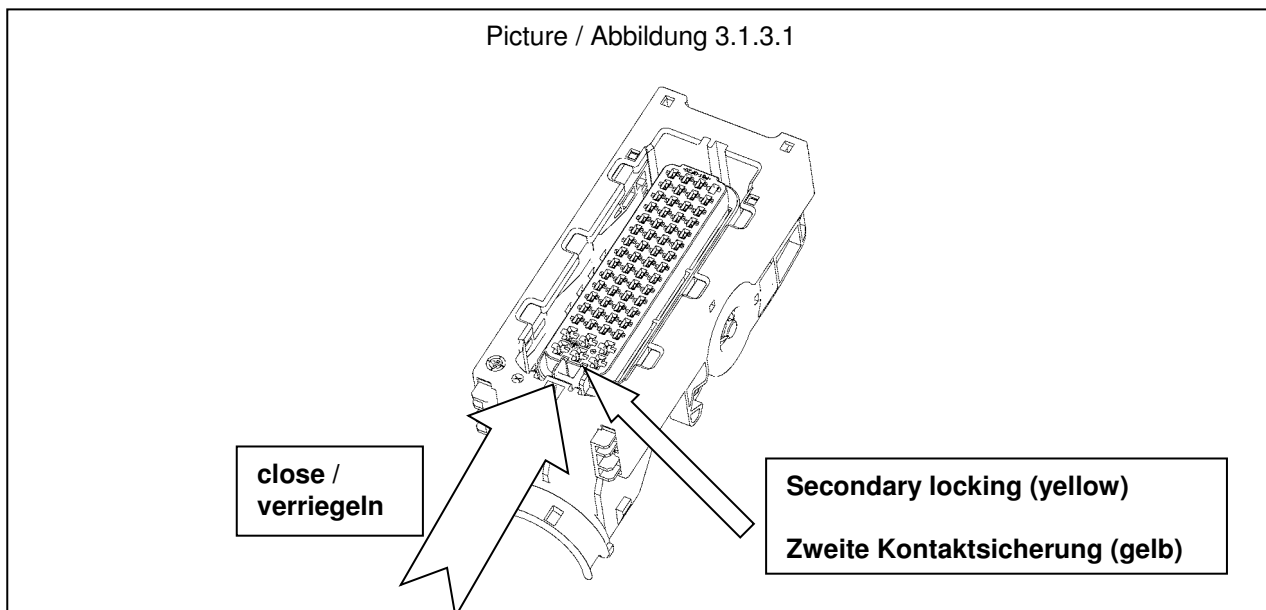
### 3.1.3 Final locking of secondary locking device

The housings described in this specification are equipped with a not-to-lose pre assembled secondary locking device. Delivery state is the pre-locked position. In this position the AMP MCP2.8™ SWS, AMP MCP1.5K™ SWS and AMP MCP6.3/4.8K SWS contacts (see chapter 2.1) can be loaded. Afterwards the secondary locking device has to be moved into the final locking position with the help of a simple aid or tool ( for instance a suitable screwdriver). Reaching the final position is signalled by a “click” noise.

### 3.1.3 Verriegelung der 2. Kontaktsicherung

Die in dieser Spezifikation beschriebenen Gehäuse sind mit einer unverlierbar befestigten zweiten Kontaktsicherung ausgestattet. Anlieferungszustand ist die Vorraststellung. In dieser Stellung werden die Gehäuse mit den AMP MCP2.8™ EDS, AMP MCP1.5K™ EDS Kontakten und AMP MCP6.3/4.8K EDS (s. Abschnitt 2.1) bestückt. Danach wird die zweite Kontaktsicherung, unter Verwendung eines einfachen Hilfsmittels bzw. Werkzeuges (z.B. eines passenden Schraubendrehers), in die Endraststellung gedrückt. Das Erreichen der Endraststellung wird und durch ein ”Klick” Geräusch signalisiert.

Picture / Abbildung 3.1.3.1



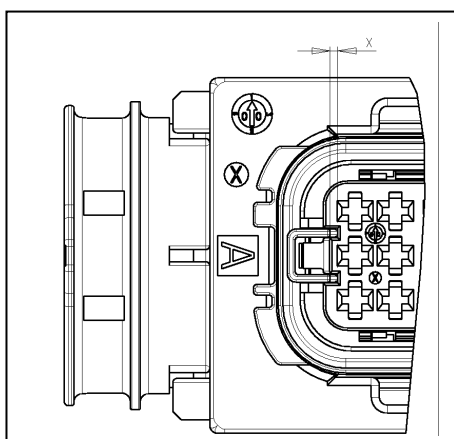
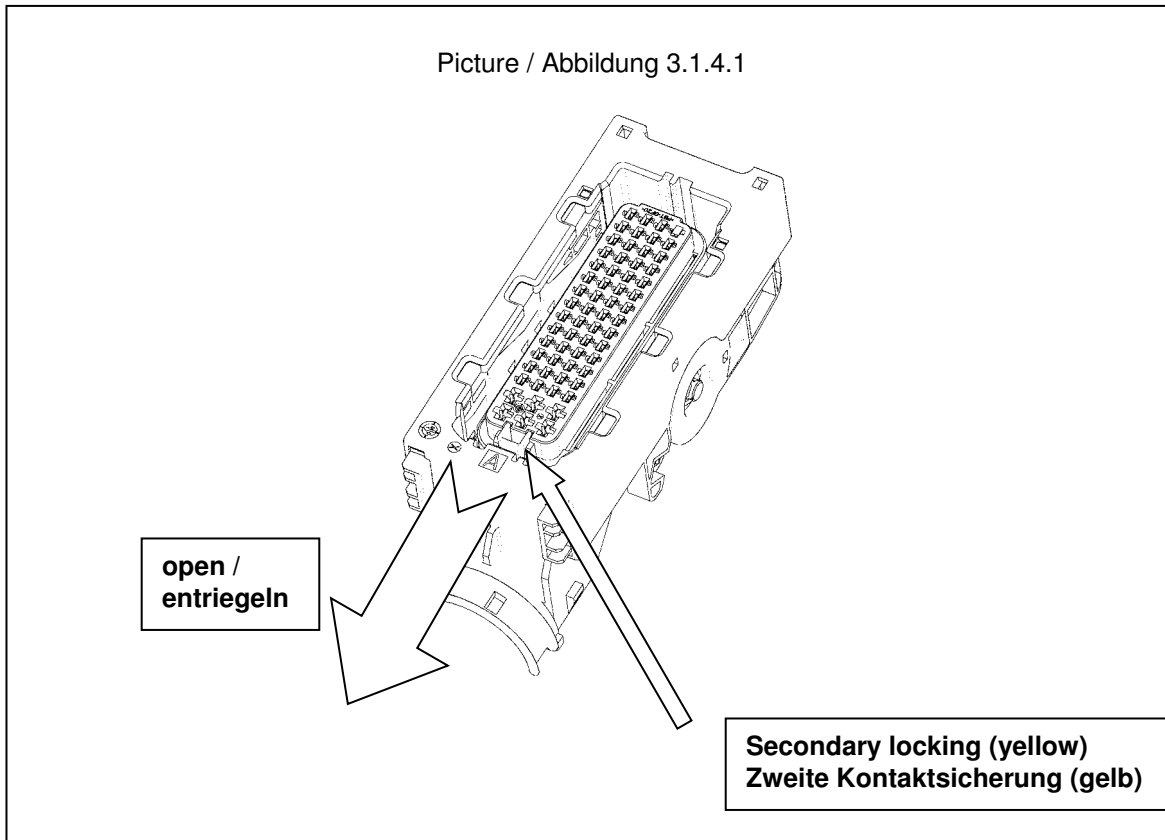
Picture / Abbildung 3.1.3.2  
 Secondary locking device in final locked position  $x = 0 - 0.5\text{mm}$   
 Zweite Kontaktsicherung in locked position  $x = 0 - 0,5\text{mm}$

### 3.1.4 Unlocking the secondary locking device

### 3.1.4 Entriegelung der 2. Kontaktsicherung

To unlock the secondary locking device, reverse proceed with 3.1.3.

Zur Entriegelung der zweiten Kontaktsicherung wird umgekehrt wie in 3.1.3 verfahren.



Picture / Abbildung 3.1.4.2  
 Secondary locking device in pre locked position  $x = 1.1 - 1.3\text{mm}$   
 Zweite Kontaktsicherung in Vorraststellung  $x = 1,1 - 1,3\text{mm}$

### 3.1.5 Extracting the contacts

To extract single contacts, the secondary locking must be moved into the unlocked position as shown in picture 3.1.4 at first.

See application specification of contacts for sufficient unlocking respective extracting tools.

The tool has to be inserted from connection side into the according cavity of housing against the stop; the contact will be unlocked thereby.

The tool remains in that position and by pulling the cable the contact can be taken out.

Note:

Do not pull at the cable before unlocking the contact; on the other hand by pressing the cable gently against the cable outlet direction the unlocking procedure will be facilitated.

### 3.1.5 Ausdrücken der Kontakte

Um einzelne Kontakte auszubauen, muss die zweite Kontaktsicherung vorher wie in Abb. 3.1.4 gezeigt in die Vorraststellung geschoben werden.

Geeignete Entriegungs- bzw. Ausdrückwerkzeuge sind der Verarbeitungsspezifikation des Kontaktes zu entnehmen.

Das Werkzeug wird von der Kontaktierungsseite in die betreffende Gehäusekammer bis zum Anschlag eingeschoben; der Kontakt wird dadurch entriegelt. Das Werkzeug verbleibt in dieser Stellung und der Kontakt kann nun durch Ziehen an der Leitung entnommen werden.

Hinweis:

Keinesfalls darf vor der Kontaktentriegelung an der Leitung gezogen werden; durch leichtes Drücken entgegen der Kabelabgangsrichtung hingegen wird die Entriegelung erleichtert.



### 3.1.6 Insertion of cavity plugs

Unused cavities have to be closed with cavity plugs.  
 The p/n's of the cavity plugs are shown on the contact drawings p/n 1355036, 1241436 and 1241438.

For reduced mating force use cavity plugs PN 828906-1 for AMP MCP 2.8 and 2.8 x 0.8 mm Tab contact cavities.

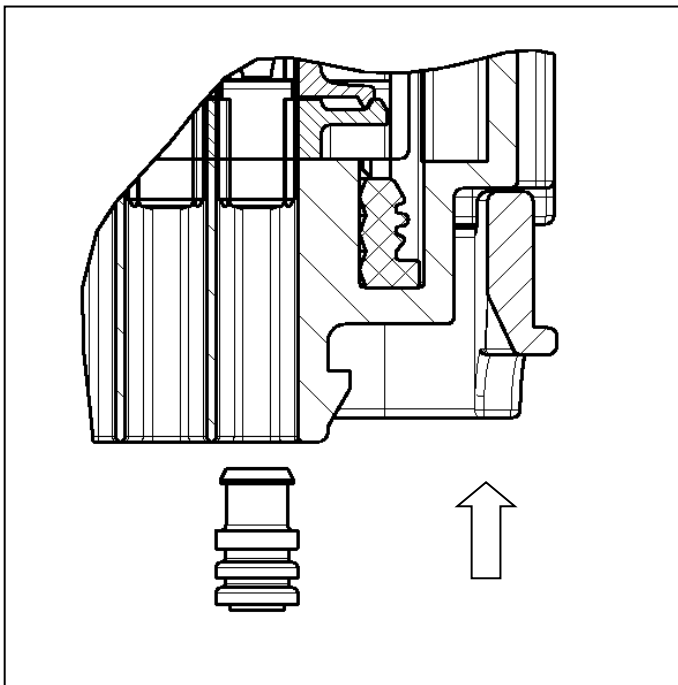
The cavity plug assembly can happen by hand or with a assembly devices. However, the defined insertion depth of 1 +3mm have to be met shown in picture 3.1.6.2 . During the assembly process pay attention not to damage the sealing ribs.  
 The insertion direction of the cavity plugs are shown in picture 3.1.6.1.

### 3.1.6 Montage von Blindstopfen

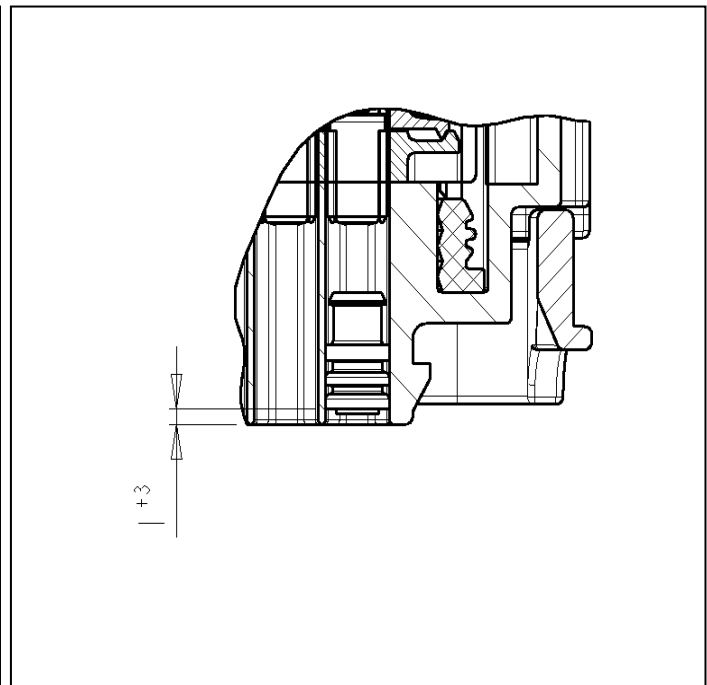
Unbenutzte Kontaktkammern sind mit Blindstopfen zu verschliessen. Die Blindstopfen sind auf der Kontaktzeichnungen p/n 1355036, 1241436 und 1241438 aufgeführt.

Für verringerte Einpresskräfte, verwenden sie den Blindstopfen PN 828906-1 für die Kontaktkammern AMP MCP 2.8 und 2.8 x 0.8 mm Flachstecker.

Die Montage der Blindstopfen kann von Hand oder mit Hilfswerkzeugen erfolgen. Jedoch muss die Eindrücktiefe von 1 +3mm siehe Abbildung 3.1.6.2 eingehalten werden. Bei der Montage ist darauf zu achten, dass die Dichtlamellen nicht beschädigt werden.  
 Die Einsteckrichtung der Blindstopfen wird in Abbildung 3.1.6.1 beschrieben.



Picture / Abbildung 3.1.6.1



Picture / Abbildung 3.1.6.2

### 3.1.7 Mounting of the cover

Before mounting the cover to the receptacle housing, it is necessary to load the connector with contacts and corrugated tube (nominal width 26). The cover have to be used with a corrugated tube.

While inserting the corrugated tube take care that Approx. three grooves of the tube overlap with the rip of the receptacle housing. (picture 3.1.7.1)

If the corrugated tube and the cables are in the right position and fixed, the cover will be plugged with the nose into the housing-lax. In the second step, the cover is twisted down and the snap-in-hook of the housing fixed the cover (picture 3.1.7.2)  
 The cover gives the opportunity to fix the corrugated tube in addition with a cable tie.  
 No wire over lengths under the cover are allowed!

The corrugated tube have to be fastened behind the connector in a distance of 100mm max.

### 3.1.7 Montage der Abdeckkappe

Bevor die Abdeckkappe montiert wird, ist das Buchsengehäuse mit Kontakten und Wellrohr (NW 26) zu bestücken.  
 Die Abdeckkappen müssen mit Wellrohr verwendet werden.

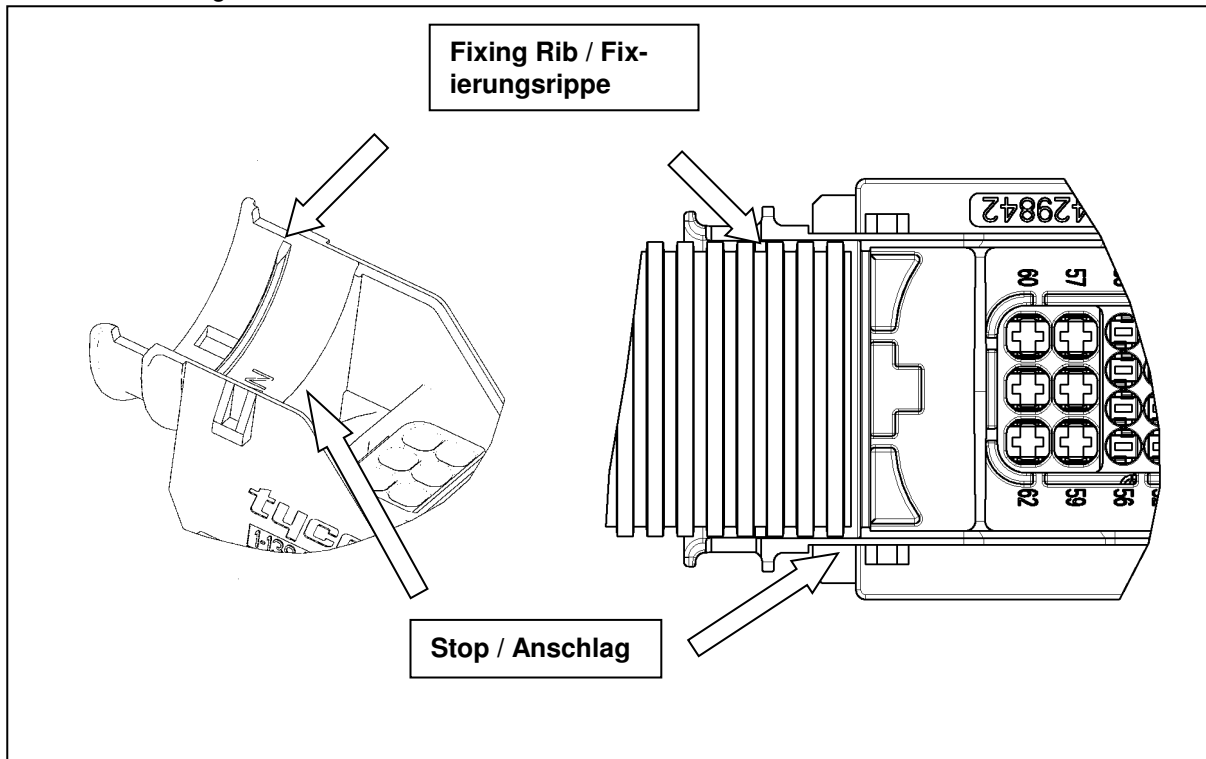
Beim Einlegen des Wellrohres sollten ca. drei Rillen des Wellrohres über der Fixierungsrippe in das Buchsengehäuseinnere hineinragen.  
 (Abbildung 3.1.7.1)

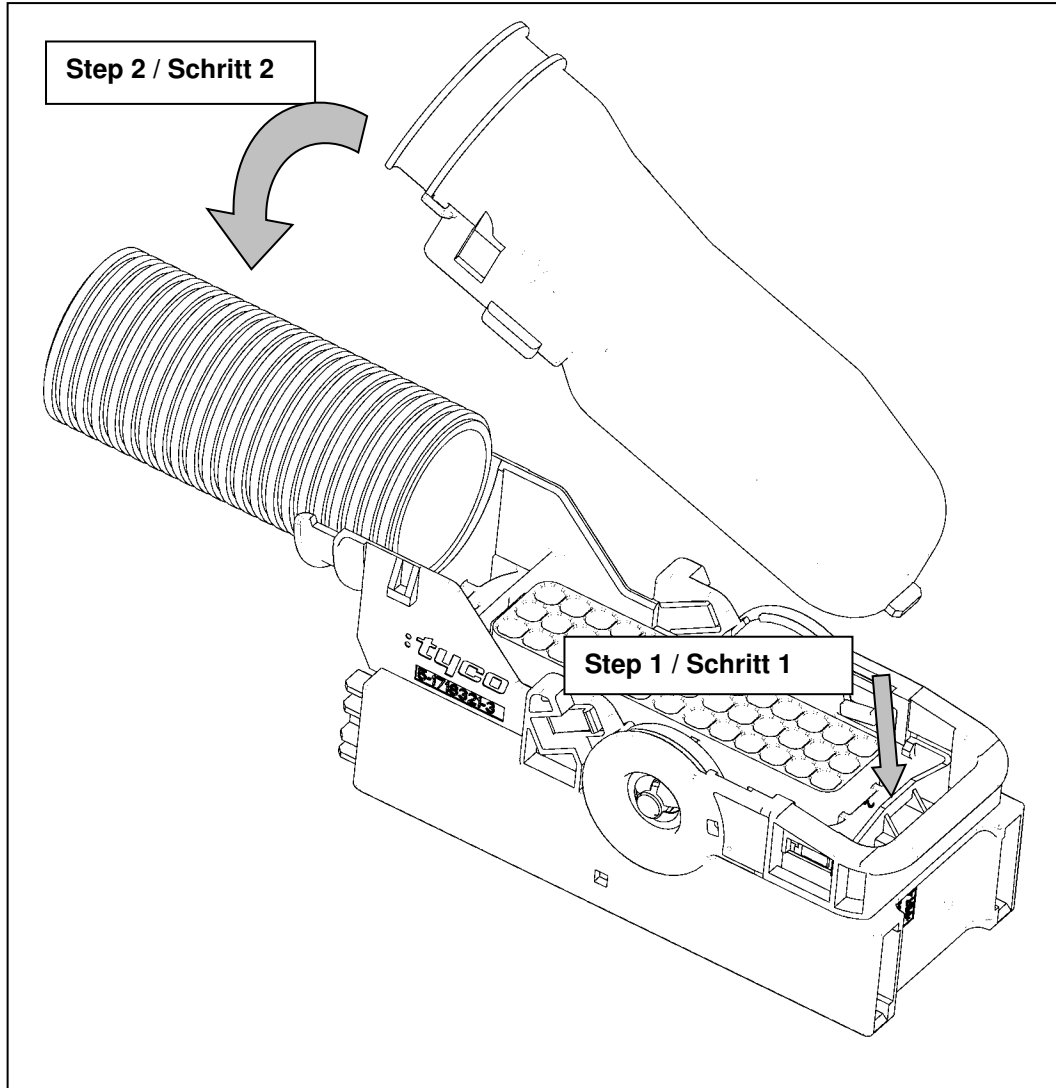
Nachdem das Wellrohr und das Kabelbündel fixiert sind, wird die Abdeckkappe mit der Nase in die Gehäuselassche eingeschoben. Im zweiten Schritt wird die Kappe nach unten geschwenkt und verrastet (Abbildung 3.1.7.2)

Die Abdeckkappe bietet die Möglichkeit, das Wellrohr zusätzlich mit einem Kabelbinder zu halten.  
 Überlange Leitungen sind unter der Abdeckkappe nicht erlaubt!

Hinter dem Buchsenstecker muss das Wellrohr bzw. Kabelbaum nach max.100mm abgefangen werden.

Picture / Abbildung 3.1.7.1





Picture / Abbildung 3.1.7.2

### 3.2 Tab connector

#### 3.2.1 Delivery condition

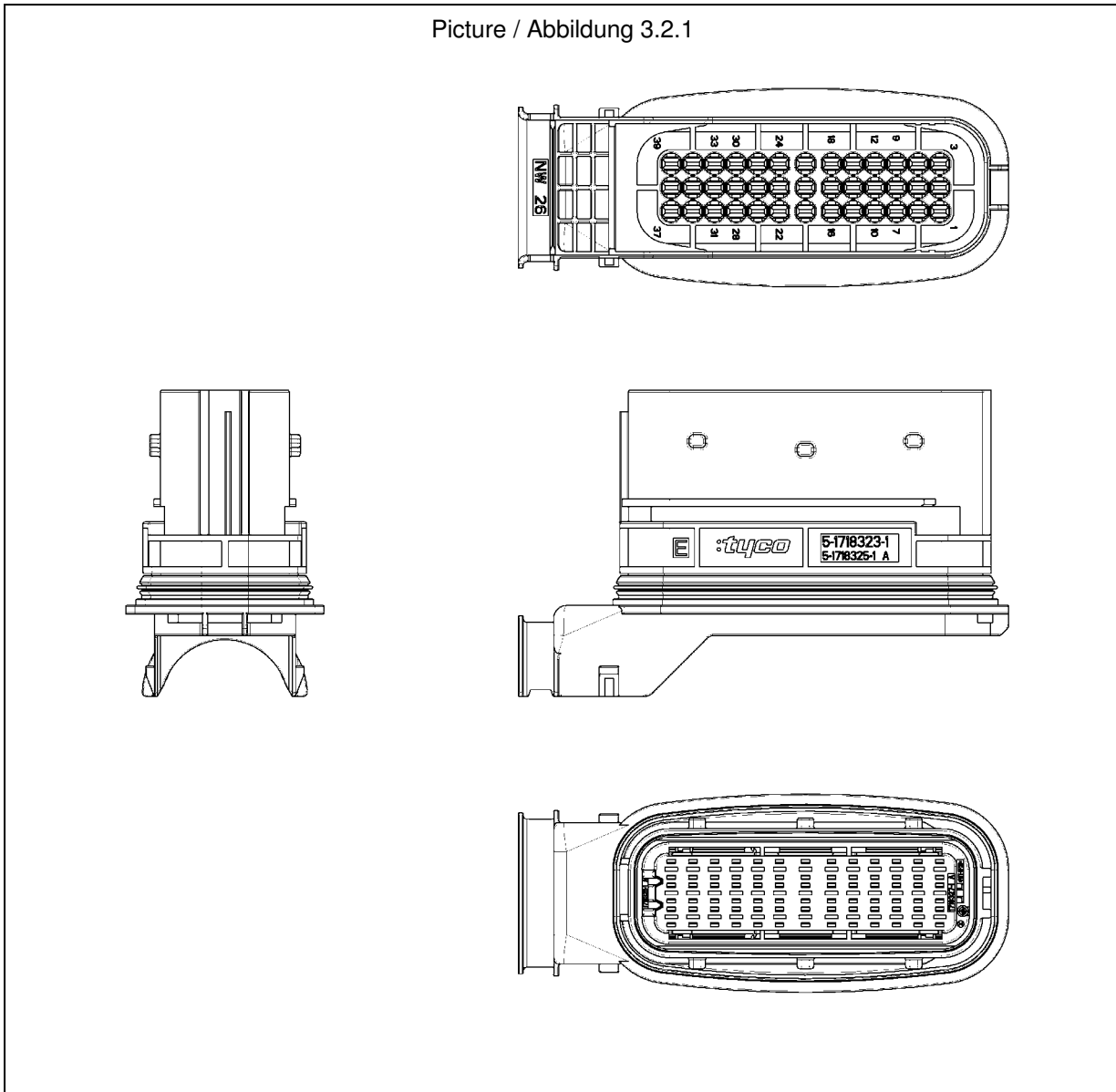
The delivery condition of the Tab housings (39pos and 62pos) is shown in picture 3.2.1.

### 3.2 Flachsteckergehäuse

#### 3.2.1 Lieferzustand

Der Lieferzustand der Flachsteckergehäuse (39pol und 62pol) ist im Bild 3.2.1 dargestellt.

Picture / Abbildung 3.2.1



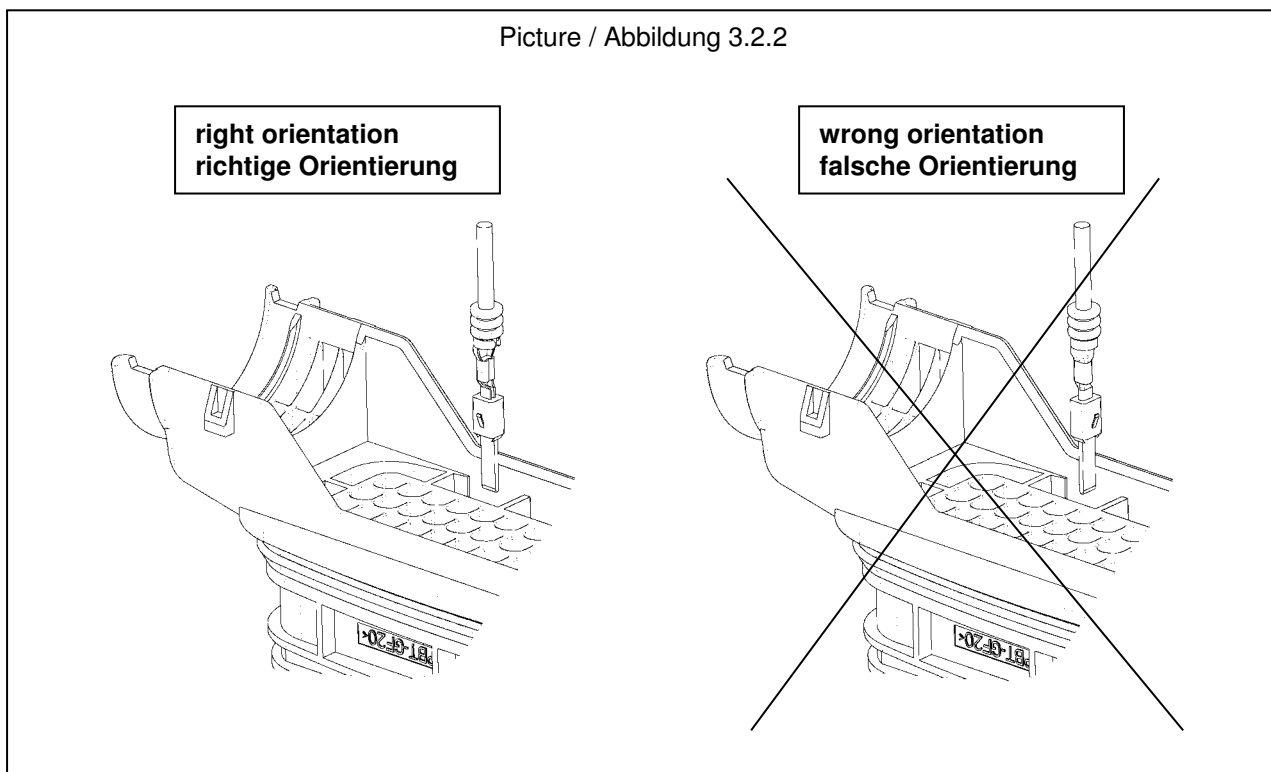
### 3.2.2 Contact loading

One has to pay attention to the correct orientation of contacts, which is shown in picture 3.2.2. With correct orientation the locking is signalised by a stop (contacts incl. Crimps are located in the cavities completely) and a metallic "click" noise.

### 3.2.2 Bestücken mit Kontakten

Auf die richtige Orientierung der Kontakte wie in Abbildung 3.2.2 ist zu achten. Ist die Orientierung korrekt, wird die Verrastung der Kontakte durch ihr Anstoßen in den Kammern gestoppt (wobei sich die Kontakte inkl. Crimp vollständig in den Kammern befinden) und durch ein metallisches "Klick"- Geräusch signalisiert.

Picture / Abbildung 3.2.2



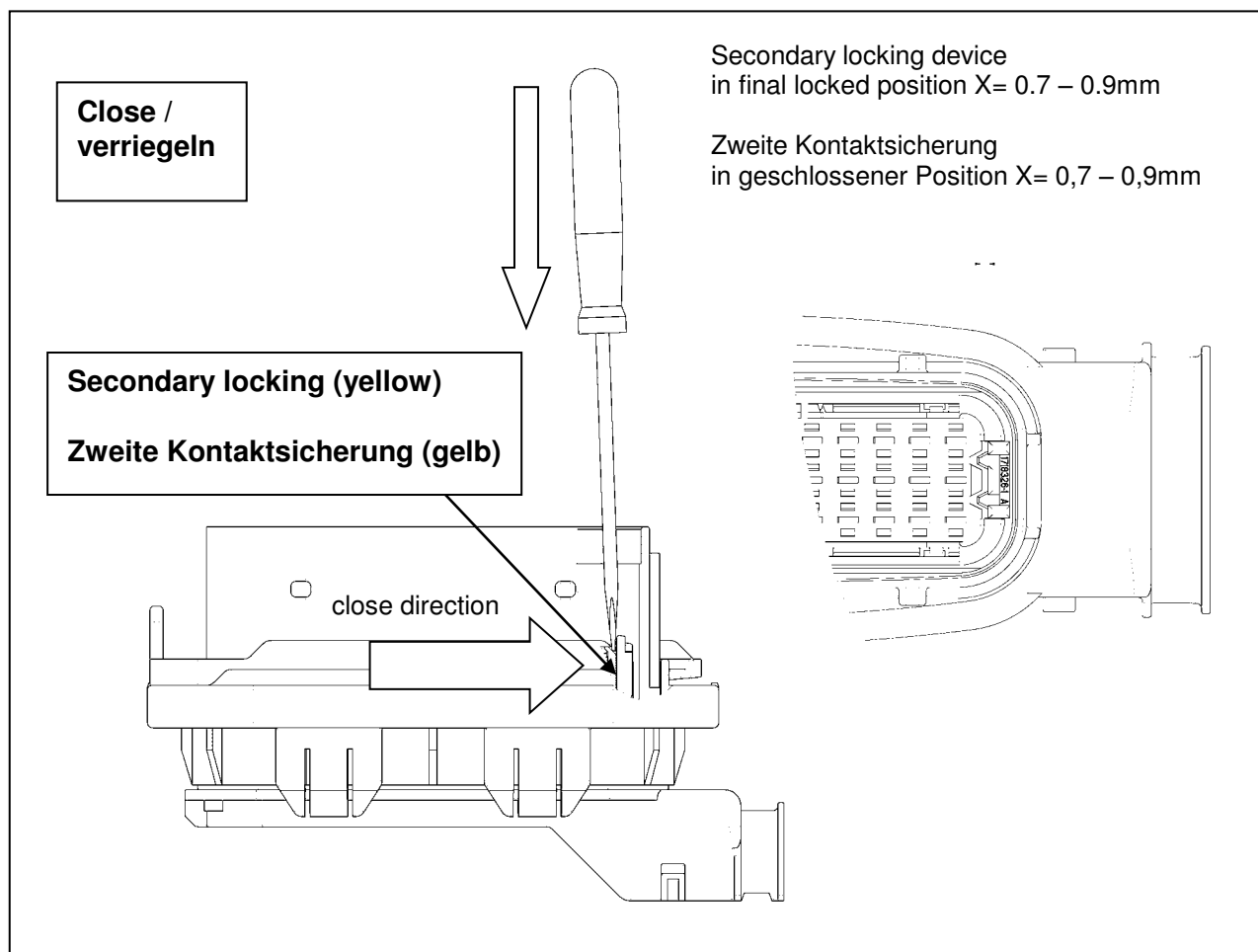
### 3.2.3 Final locking of secondary locking device

The housings described in this specification are equipped with a not-to-lose pre-assembled secondary locking device. Delivery state is the pre-locked position. In this position the 2.8mm and 1.5mm Tab SWS contacts (see chapter 3.2.3) can be loaded. Afterwards the secondary locking device has to be moved into the final locking position with the help of a simple aid or tool (for instance a suitable screwdriver). Reaching the final position is signalled by a "click" noise.

### 3.2.3 Verriegelung der 2. Kontaktsicherung

Die in dieser Spezifikation beschriebenen Gehäuse sind mit einer unverlierbar befestigten zweiten Kontaktsicherung ausgestattet. Anlieferungszustand ist die Vorraststellung. In dieser Stellung werden die Gehäuse mit den 2.8mm und 1.5mm Flachstecker EDS Kontakten (s. Abschnitt 3.2.3) bestückt. Danach wird die zweite Kontaktsicherung, unter Verwendung eines einfachen Hilfsmittels bzw. Werkzeuges (z.B. eines passenden Schraubendrehers), in die Endraststellung gedrückt. Das Erreichen der Endraststellung wird und durch ein "Klick" Geräusch signalisiert.

Picture / Abbildung 3.2.3.1



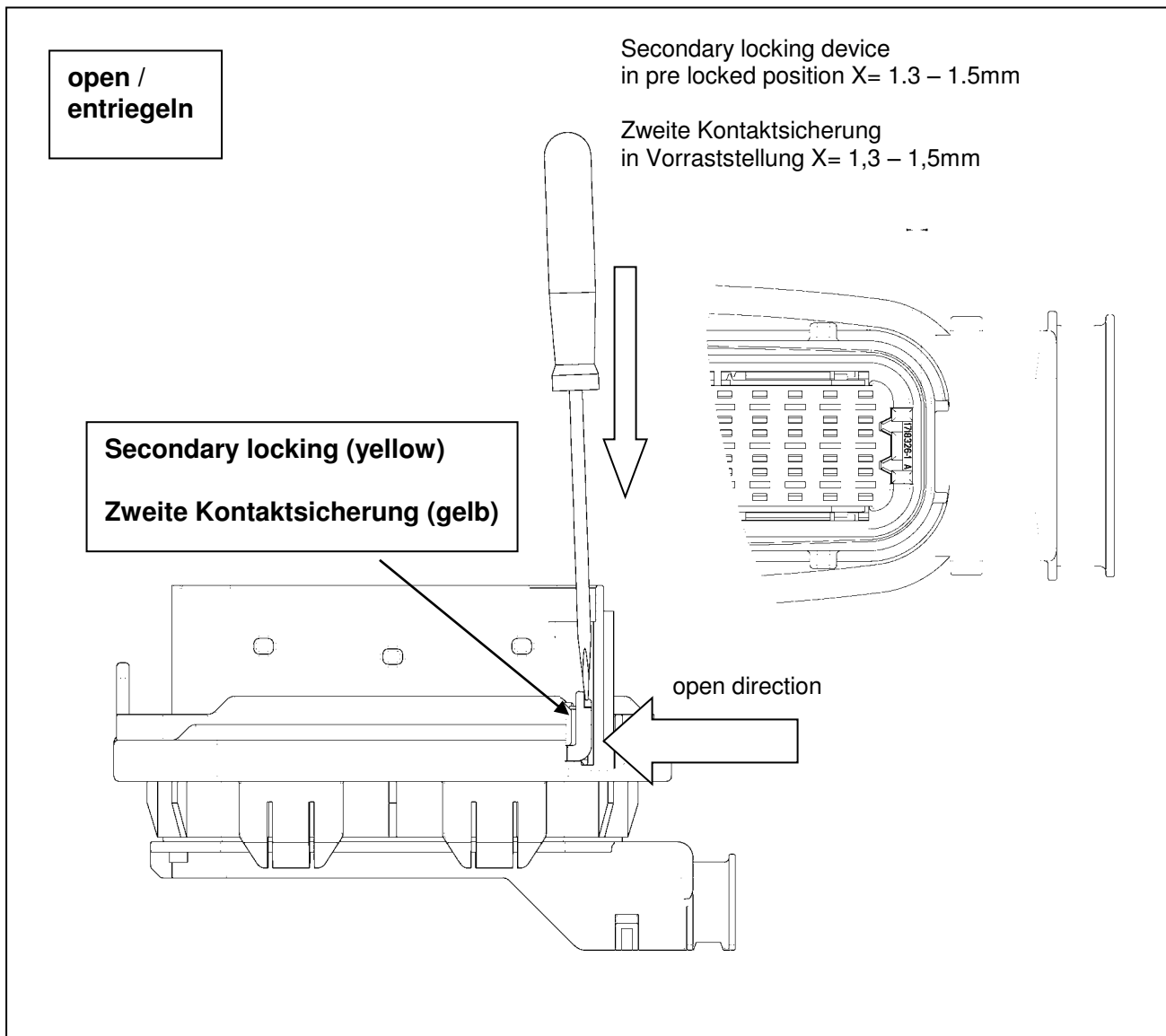
### 3.2.4 Unlocking the secondary locking device

To unlock the secondary locking device, reverse proceed with 3.2.3.

### 3.2.4 Entriegelung der 2. Kontaktsicherung

Zur Entriegelung der zweiten Kontaktsicherung wird umgekehrt wie in 3.2.3 verfahren.

Picture/ Abbildung 3.2.4.1



### 3.2.5 Extracting the contacts

To extract single contacts, the secondary locking at first must be moved into the unlocked position as shown in picture 3.2.4.  
See application specification of contacts for sufficient unlocking respective extracting tools.  
The tool has to be inserted from connection side into the according cavity of housing against the stop; the contact will be unlocked thereby.  
The tool remains in that position and by pulling the cable the contact can be taken out.

Note:

Do not pull at the cable before unlocking the contact; on the other hand by pressing the cable gently against the cable outlet direction the unlocking procedure will be facilitated.

### 3.2.6 Insertion of cavity plugs

See chapter 3.1.6

### 3.2.5 Ausdrücken der Kontakte

Um einzelne Kontakte auszubauen, muss die zweite Kontaktsicherung vorher wie in Abb. 3.2.4 gezeigt in die Vorraststellung geschoben werden. Geeignete Entrieglungs- bzw. Ausdrückwerkzeuge sind der Verarbeitungsspezifikation des Kontaktes zu entnehmen.  
Das Werkzeug wird von der Kontaktierungsseite in die betreffende Gehäusekammer bis zum Anschlag eingeschoben; der Kontakt wird dadurch entriegelt. Das Werkzeug verbleibt in dieser Stellung und der Kontakt kann nun durch Ziehen an der Leitung entnommen werden.

Hinweis:

Keinesfalls darf vor der Kontaktentriegelung an der Leitung gezogen werden; durch leichtes Drücken entgegen der Kabelabgangsrichtung hingegen wird die Entriegelung erleichtert.

### 3.2.6 Montage von Blindstopfen

Siehe Kapitel 3.1.6



### 3.2.7 Mounting of the cover

Before mounting the cover to the tab housing, it is necessary to load the connector with contacts and corrugated tube (nominal width 26).

The cover have to be used with a corrugated tube. While inserting the corrugated tube take care that Approx. three grooves of the tube overlap with the rip of the tab housing. (picture 3.2.7.1)

If the corrugated tube and the cables are in the right position and fixed, the cover will be plugged with the nose into the housing-lax. In the second step, the cover is twisted down and the snap-in-hook of the housing fixed the cover (picture 3.2.7.2)

The cover gives the opportunity to fix the corrugated tube in addition with a cable tie.  
 No wire over lengths under the cover are allowed!

The corrugated tube have to be fastened behind the connector in a distance of 100mm max.

### 3.2.7 Montage der Abdeckkappe

Bevor die Abdeckkappe montiert wird, ist das Flachsteckergehäuse mit Kontakten und Wellrohr (NW 26) zu bestücken.

Die Abdeckkappen müssen mit Wellrohr verwendet werden.

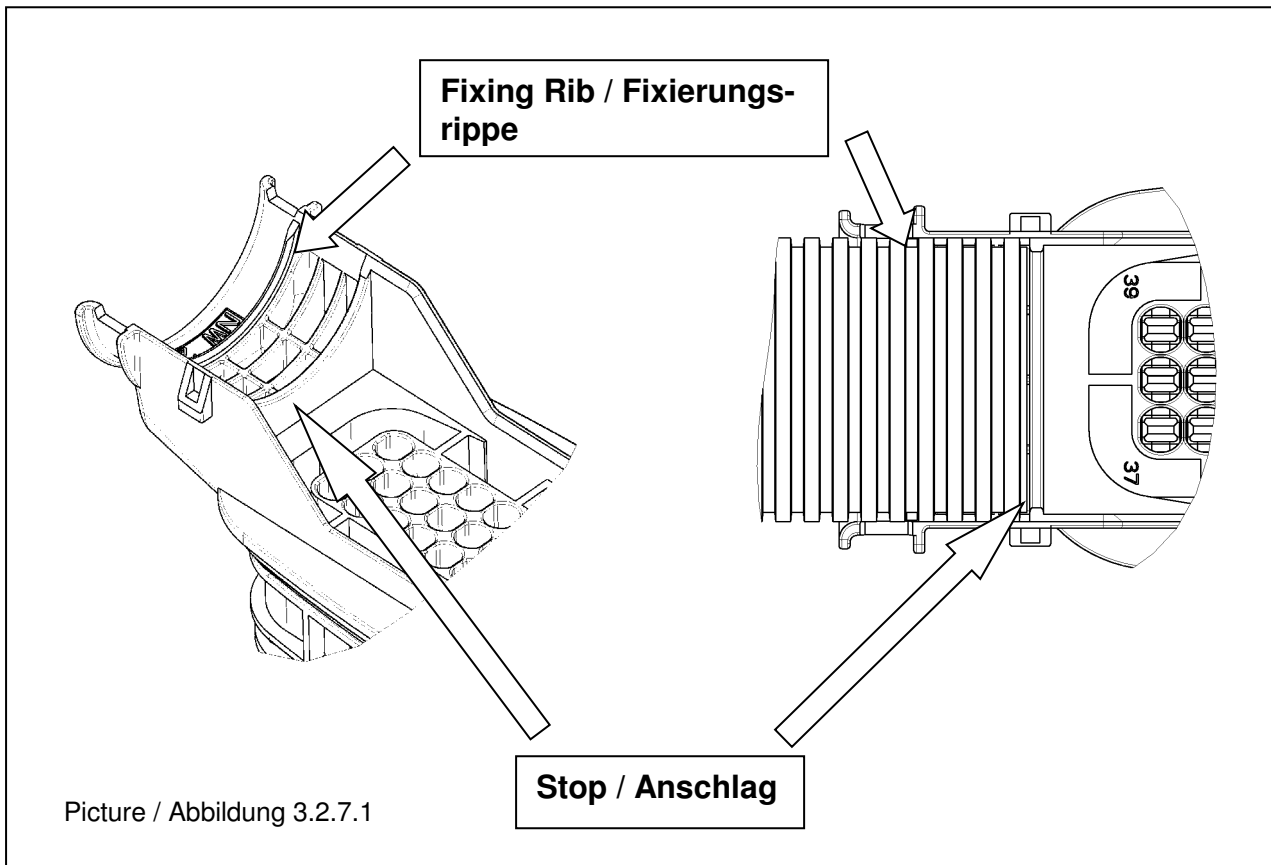
Beim Einlegen des Wellrohres sollten ca. drei Rillen des Wellrohres über der Fixierungsrippe in das Flachsteckergehäuseinnere hineinragen.

(Abbildung 3.2.7.1)

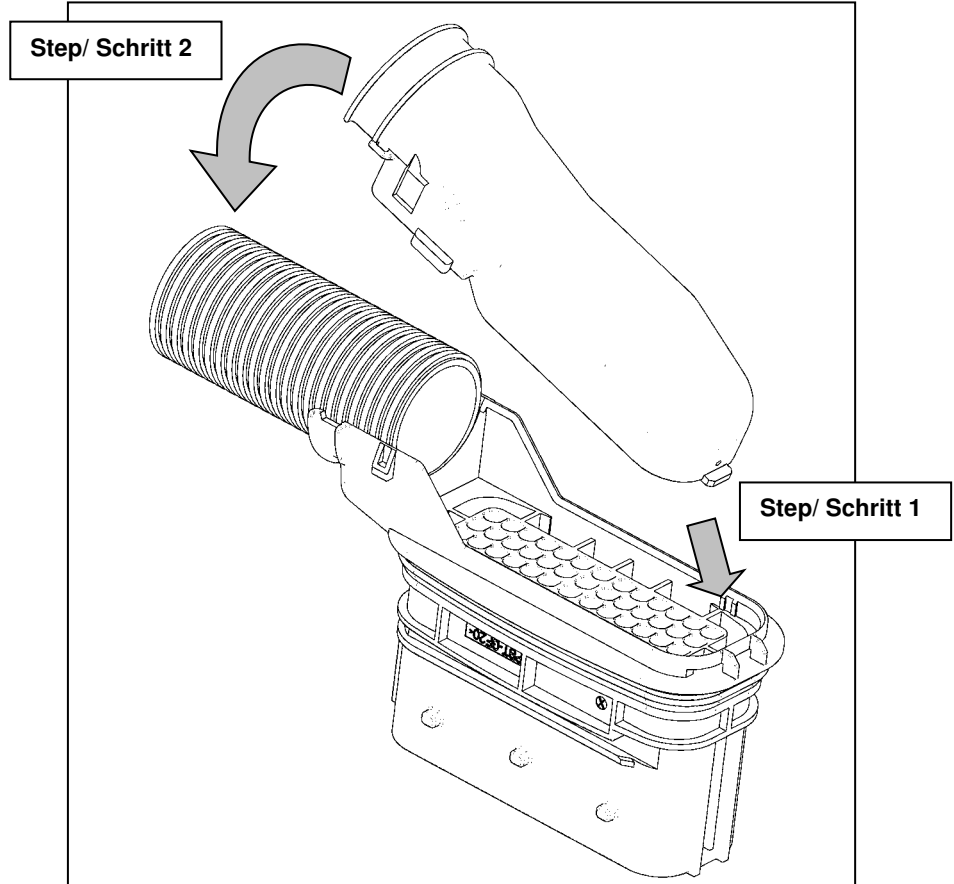
Nachdem das Wellrohr und das Kabelbündel fixiert sind, wird die Abdeckkappe mit der Nase in die Gehäuselassche eingeschoben. Im zweiten Schritt wird die Kappe nach unten geschwenkt und verrastet (Abbildung 3.2.7.2)

Die Abdeckkappe bietet die Möglichkeit, das Wellrohr zusätzlich mit einem Kabelbinder zu halten. Überlange Leitungen sind unter der Abdeckkappe nicht erlaubt!

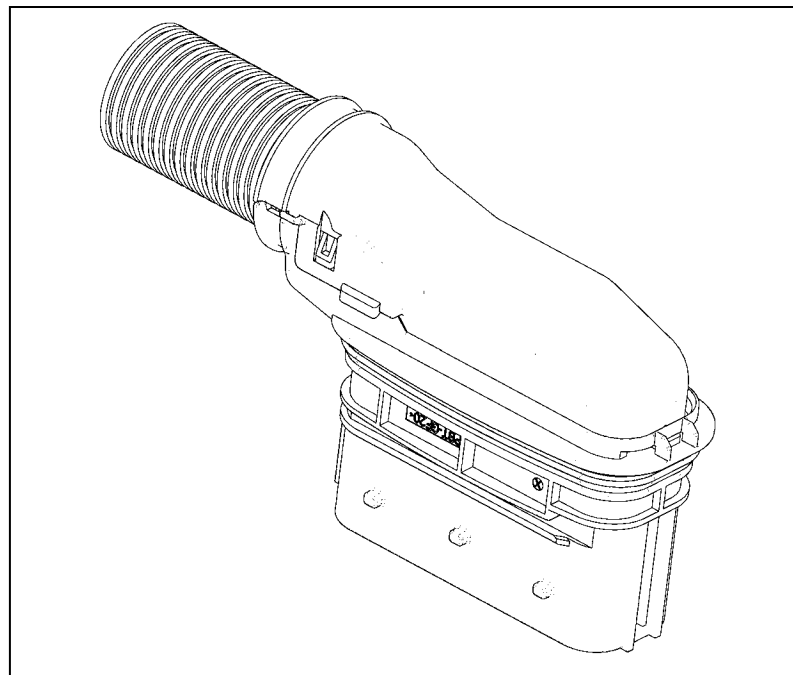
Hinter dem Buchsenstecker muss das Wellrohr bzw. Kabelbaum nach max.100mm abgefangen werden.



Picture / Abbildung 3.2.7.2



Picture / Abbildung 3.2.7.3



### 3.2.8 Mounting of the tab connector

The tab connector provides two possibilities for mounting. It can be mounted on a metal bracket or in plastic panel.

Basically, a vibration safe mounting of the coupling must be ensured.

For a stable mounting in a metal bracket an additional adapter for e.g. **p/n 1718329-1** or **2236721-1** have to be used. This adapter will be fixed on the metal bracket with 4 screws or 4 rivets.

Furthermore, the adapter offers a pre locking function for the tab connector as assembly aid of the slide.

Alternatively, a stable mounting of the tab connector can be created directly in plastic panel. Therefore, it is necessary to design the aperture and surrounding according to interface drawing **114-18638**.

Finally, the tab connector gets interlocked on the adapter or plastic panel with slide **p/n 1718328-1**.

#### **Assembly steps:**

##### **Step 1:**

*Mounting of the adapter* (see pic. 3.2.1.1, watertight 3.2.1.2)

Not applicable, when the adapter won't be used!

##### **Step 2:**

*Assembly of the tab connector*

The tab connector have to be mated into the aperture (see pic. 3.2.1.1) unless the groove on the opposite side is reachable for the locking slide (see pic. 3.2.1.3). After that, put on sideways the locking slide (see pic. 3.2.1.4) and move it to the stop (see pic. 3.2.1.5 and 3.2.1.6). Herewith the final locked position of the slide is reached at the same time.

#### **Disassembly steps:**

*Disassembly of the tab connector*

With the help of a screw driver or a similar tool the locking slide must be lifted as shown in pic. 3.2.1.7 and 3.2.1.8

At the same time the locking slide must be completely pulled out. After that the tab connector can be released.

#### **Attention!**

In addition, on the adapter solution (see pic. 3.2.1.7) the pre fixation for the tab connector have to be unlocked.

### 3.2.8 Befestigung des Flachsteckergehäuses

Das Flachsteckergehäuse bietet zwei Möglichkeiten der Befestigung. Es kann in einem Blechausschnitt oder aber auch in einer Kunststoffplatte/-box befestigt werden. Grundzusätzlich, muss eine vibrationsfeste Befestigung der Kupplung sichergestellt werden.

Für eine stabile Befestigung in einem Blechausschnitt muss zusätzlich ein Adapter z.B **p/n 1718329-1** od. **2236721-1** verwendet werden. Dieser Adapter kann entweder mittels 4 Schrauben oder 4 Blindnieten am Blech befestigt werden. Außerdem bietet der Adapter, als Montagehilfe für den Schieber, eine Vorverrastung für das Flachsteckergehäuse.

Alternativ, kann eine stabile Befestigung des Flachsteckergehäuses auch direkt in einer Kunststoffplatte/ -box erzeugt werden. Dazu ist es zwingend notwendig die Schnittstellenzeichnung **114-18638** einzuhalten.

Schließlich wird das Flachsteckergehäuse mit dem Schieber **p/n 1718328-1** im Adapter oder Kunststoffplatte/-box verriegelt.

#### **Montageablauf:**

##### **Schritt 1:**

*Montieren des Adapters* (siehe Abb. 3.2.1.1, wasserdicht 3.2.1.2)

Entfällt, wenn der Adapter nicht zum Einsatz kommt!

##### **Schritt 2:**

*Montieren des Flachsteckergehäuses*

Das Flachsteckergehäuse muss soweit in die Öffnung eingeschoben werden (siehe Abb. 3.2.1.1), bis auf der Gegenseite die Nut für den Verriegelungsschieber freigegeben wird (siehe Abb.3.2.1.3).

Danach wird der Verriegelungsschieber seitlich angesetzt (siehe Abb. 3.2.1.4) und bis auf Anschlag verschoben (siehe Abb. 3.2.1.5 und 3.2.1.6). Damit ist auch gleichzeitig die Endraststellung des Schiebers erreicht.

#### **Demontageablauf:**

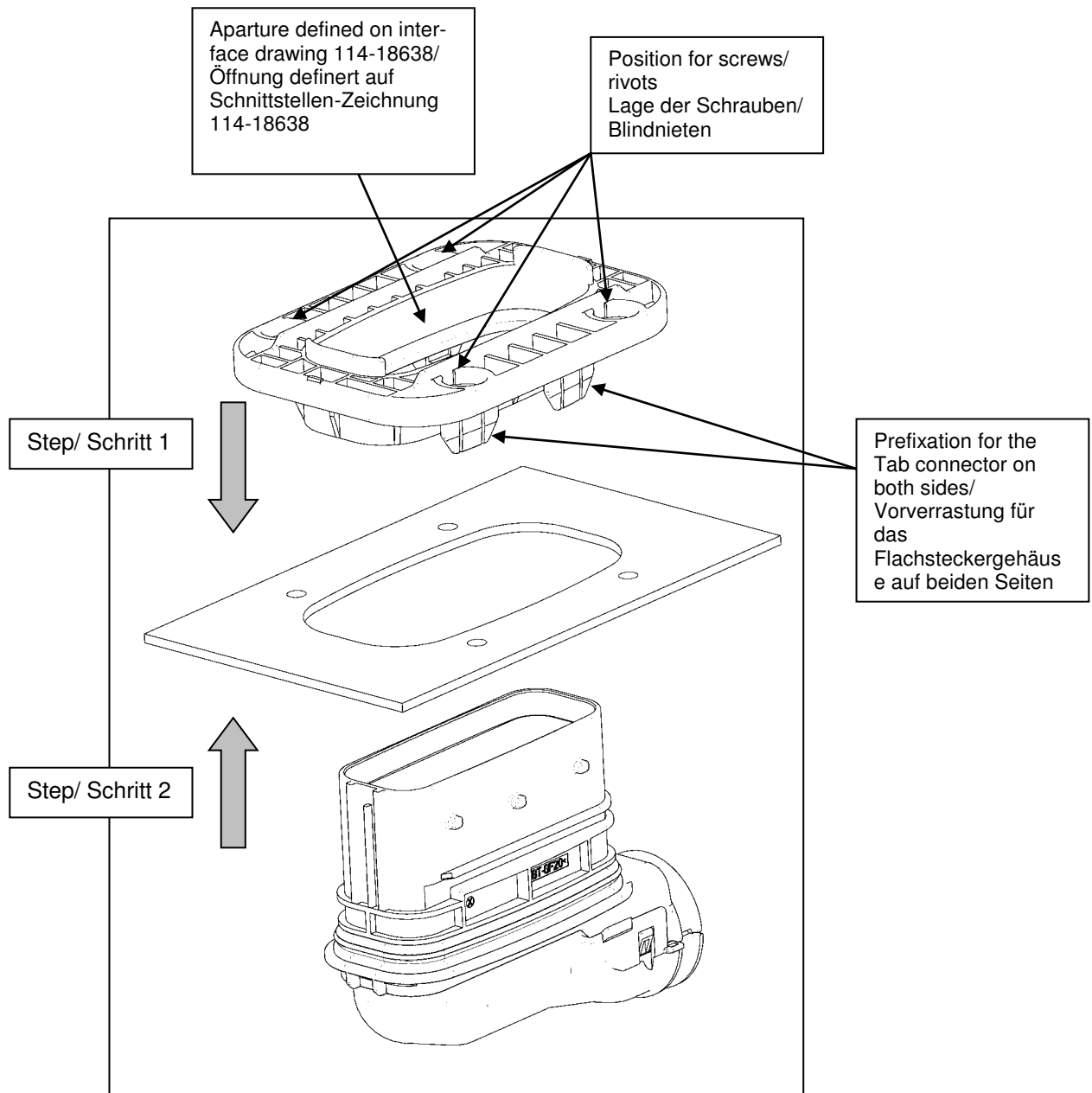
*Demontieren des Flachsteckergehäuses*

Der Verriegelungsschieber muss mittels eines Hilfswerkzeuges (z.B Schraubendreher) wie in Abb. 3.2.1.7 und 3.2.1.8 dargestellt angehoben. Gleichzeitig muss nun der Verriegelungsschieber komplett herausgezogen werden. Das Flachsteckergehäuse kann danach entnommen werden.

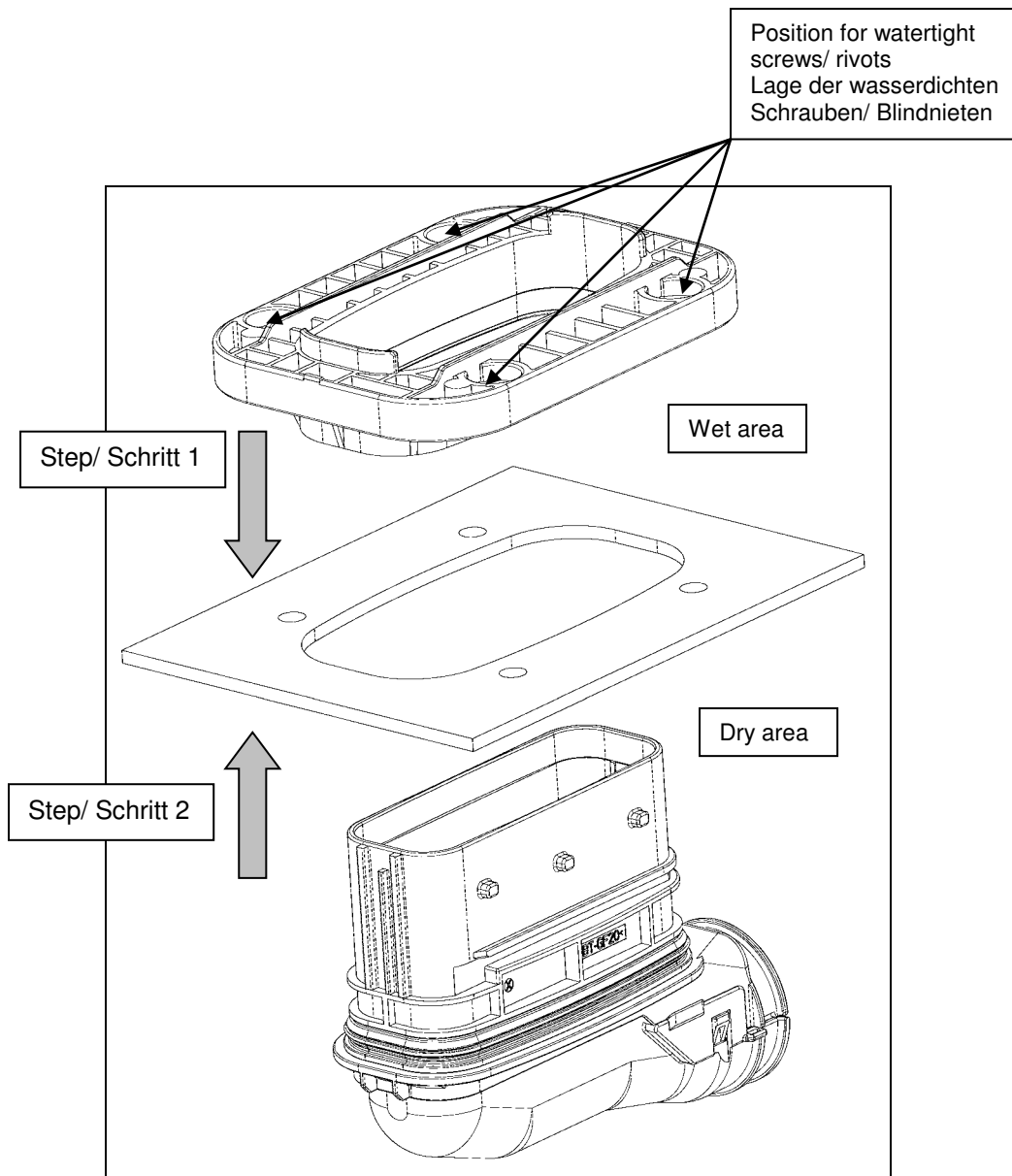
#### **Achtung!**

Bei der Adapter-Lösung (siehe Abb. 3.2.1.7) muss

zusätzlich die Vorverrastung zum  
 Flachsteckergehäuse gelöst werden.

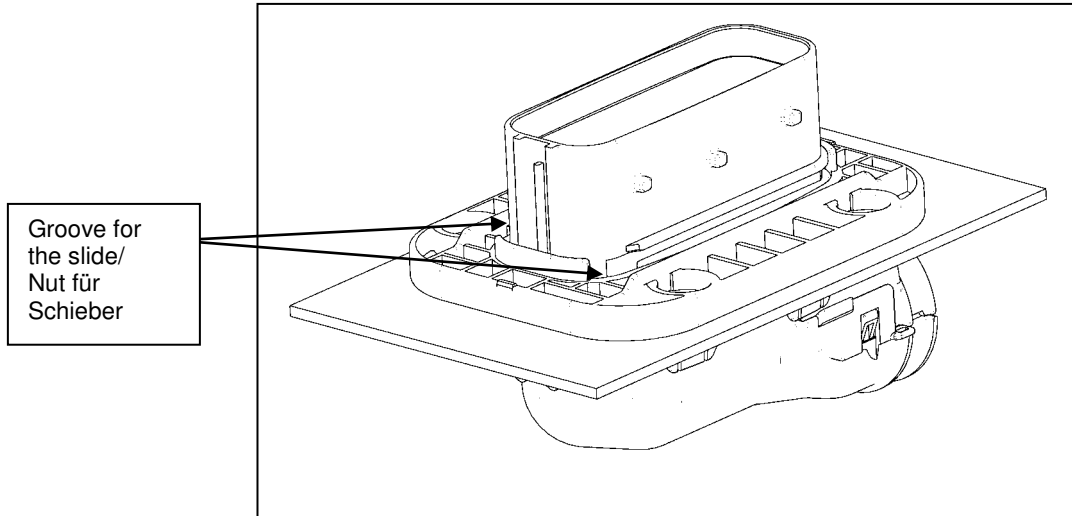


Picture / Abbildung 3.2.1.1

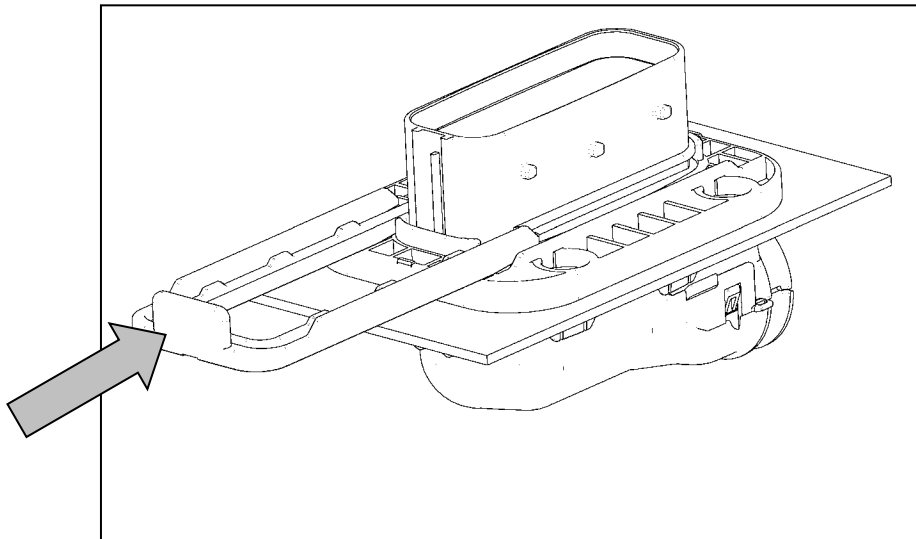


Picture / Abbildung 3.2.1.2

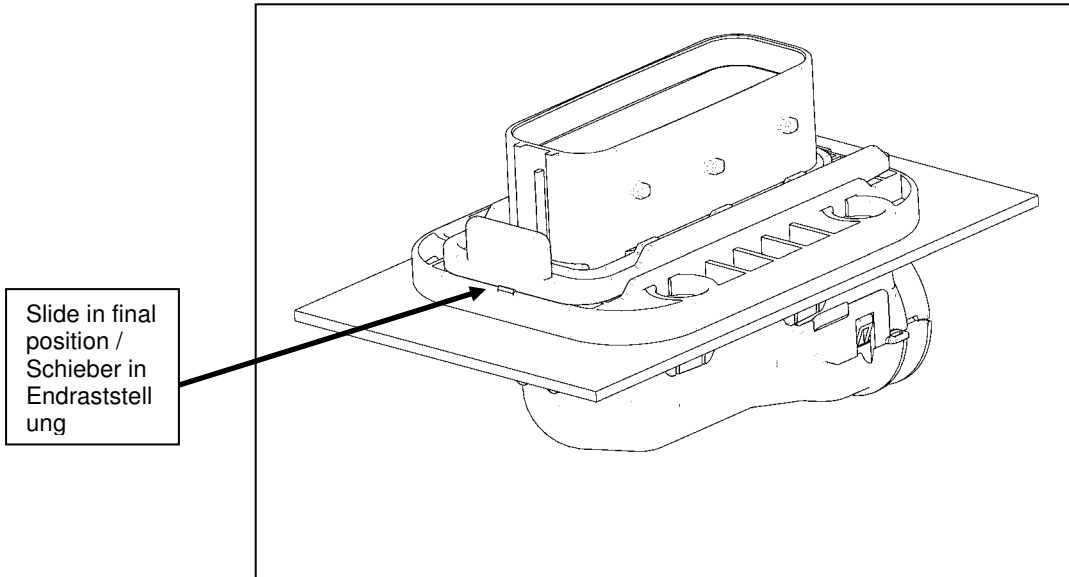
Picture / Abbildung 3.2.1.3



Picture / Abbildung 3.2.1.4



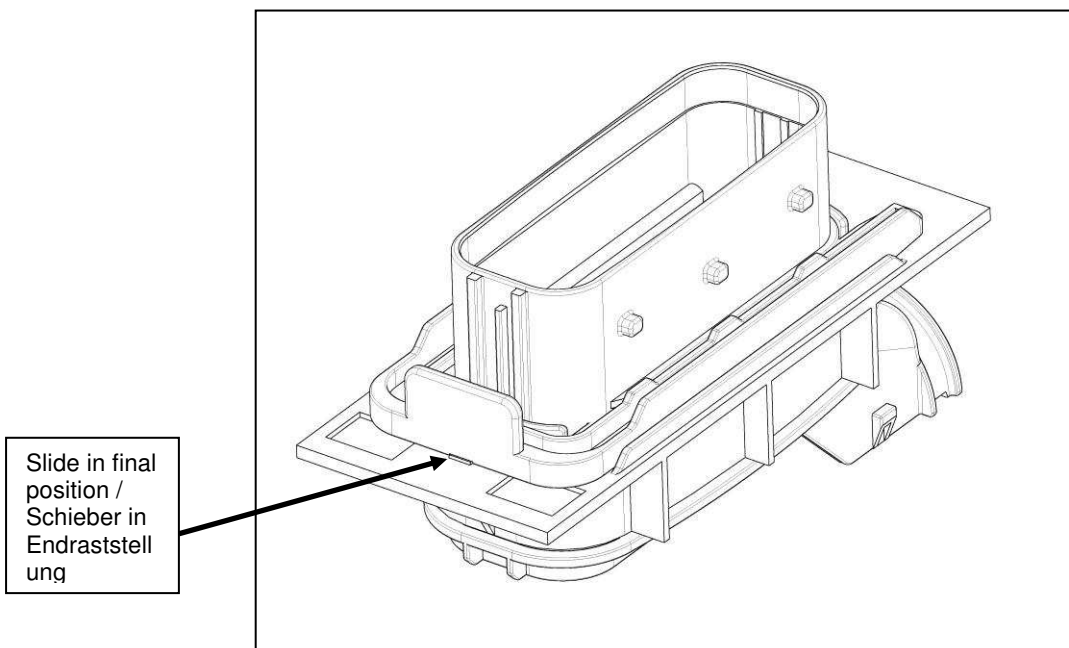
Picture / Abbildung 3.2.1.5



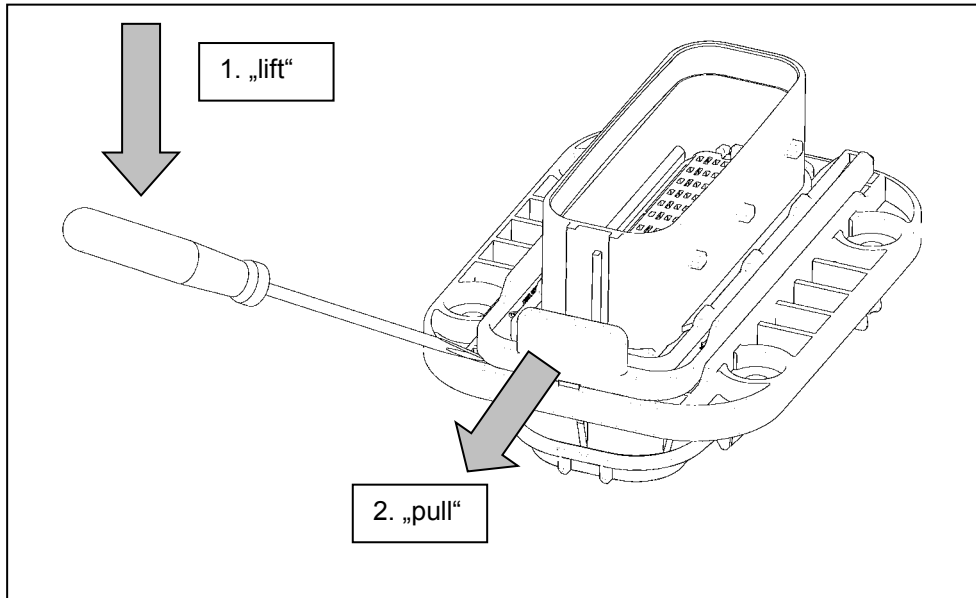
Picture / Abbildung 3.2.1.6

Mounting in a plastic box, designed to take over the job of the adapter above.

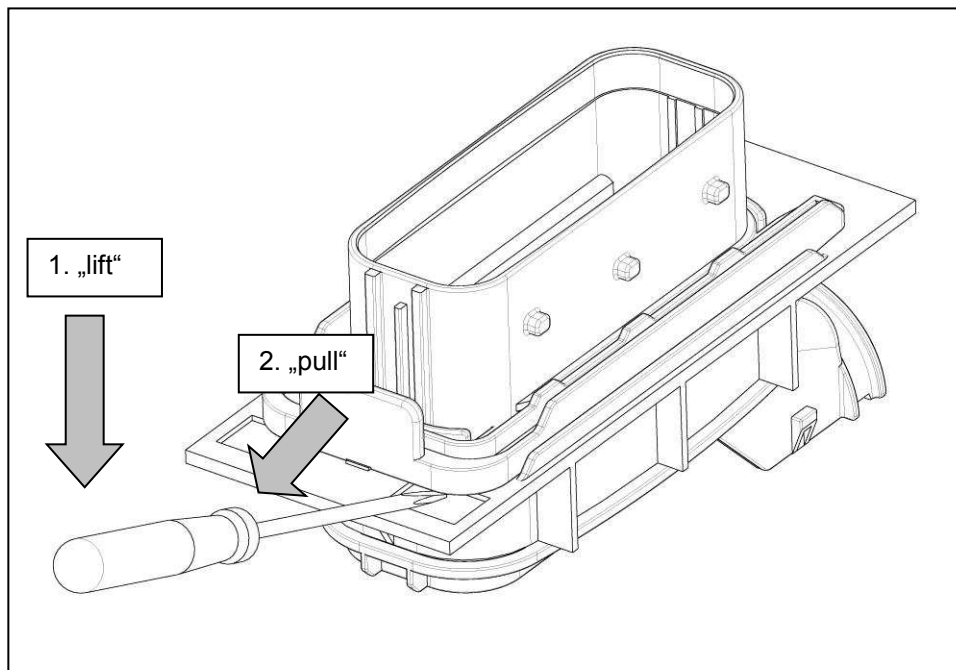
Befestigung in einer Plastikbox, entworfen um die Aufgabe des Adapters zu übernehmen.



Picture / Abbildung 3.2.1.7



Picture / Abbildung 3.2.1.8





### 3.3 Interconnection of the coupling

#### 3.3.1 Mating

The connector has a lever/slide mating/ unmating aid. In delivery condition the lever is in final locking position. Before interconnection, the lever must be moved into pre-locking position.

Take care, that the right polarisation and coding fits to the counterpart. It is shown in 3.3.1.2 .

When polarisation and coding of both parts fit together the pivots of the tab housing will disappear in the receptacle connector.

Now, it is possible to interconnect the system by moving the lever down.

If polarisation and coding doesn't fit together, it is possible to close the lever, but not to interconnect the system.

Furthermore, as described in chapter 3.2.8 pay attention that the locking slide is in final locked position.

Otherwise, the lever might be destroyed during mating process caused by to high handling force!

The correct locking is signalised by a "click" noise and a haptic snapping in ( picture 3.3.1.1).

### 3.3 Verbindung der Kupplung

#### 3.3.1 Stecken

Der Buchsenstecker besitzt als Steck- und Ziehhilfe ein Hebel/Schieber Design. Der Hebel befindet sich im Lieferzustand in der Verriegelungsstellung. Vor dem Stecken muss der Hebel bis zum Anschlag in Vorraststellung gebracht werden. Auf richtige Polarisierung und Kodierung mit dem Gegenstück ist zu achten. Sie werden in 3.3.1.2 dargestellt.

Erst wenn Polarisierung und Kodierung beider Teile zueinander passen, tauchen die Verriegelungsnocken des Flachsteckergehäuses im Buchsenstecker ein.

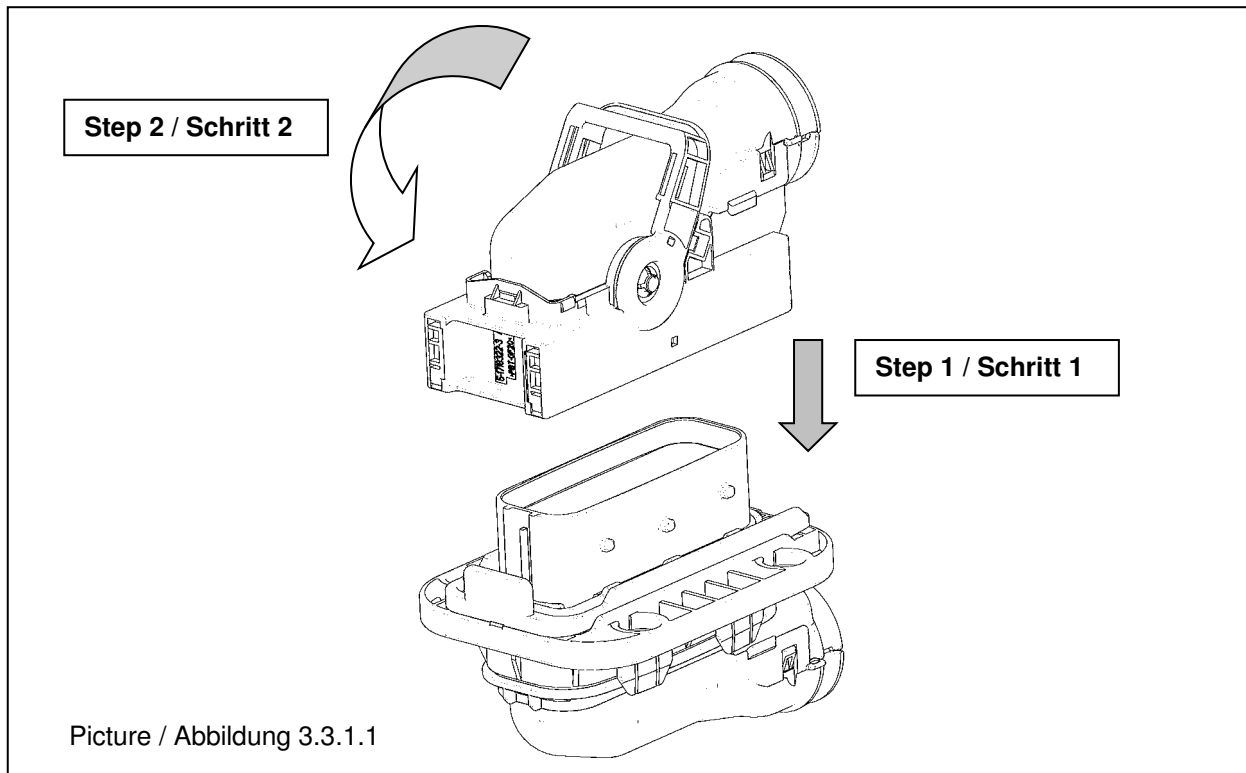
Nun kann mit Hilfe des Hebels die Steckverbindung geschlossen werden.

Passen Polarisierung und Kodierung beider Teile nicht zueinander, kann der Hebel zwar geschlossen werden, verriegelt aber nicht die Steckverbindung.

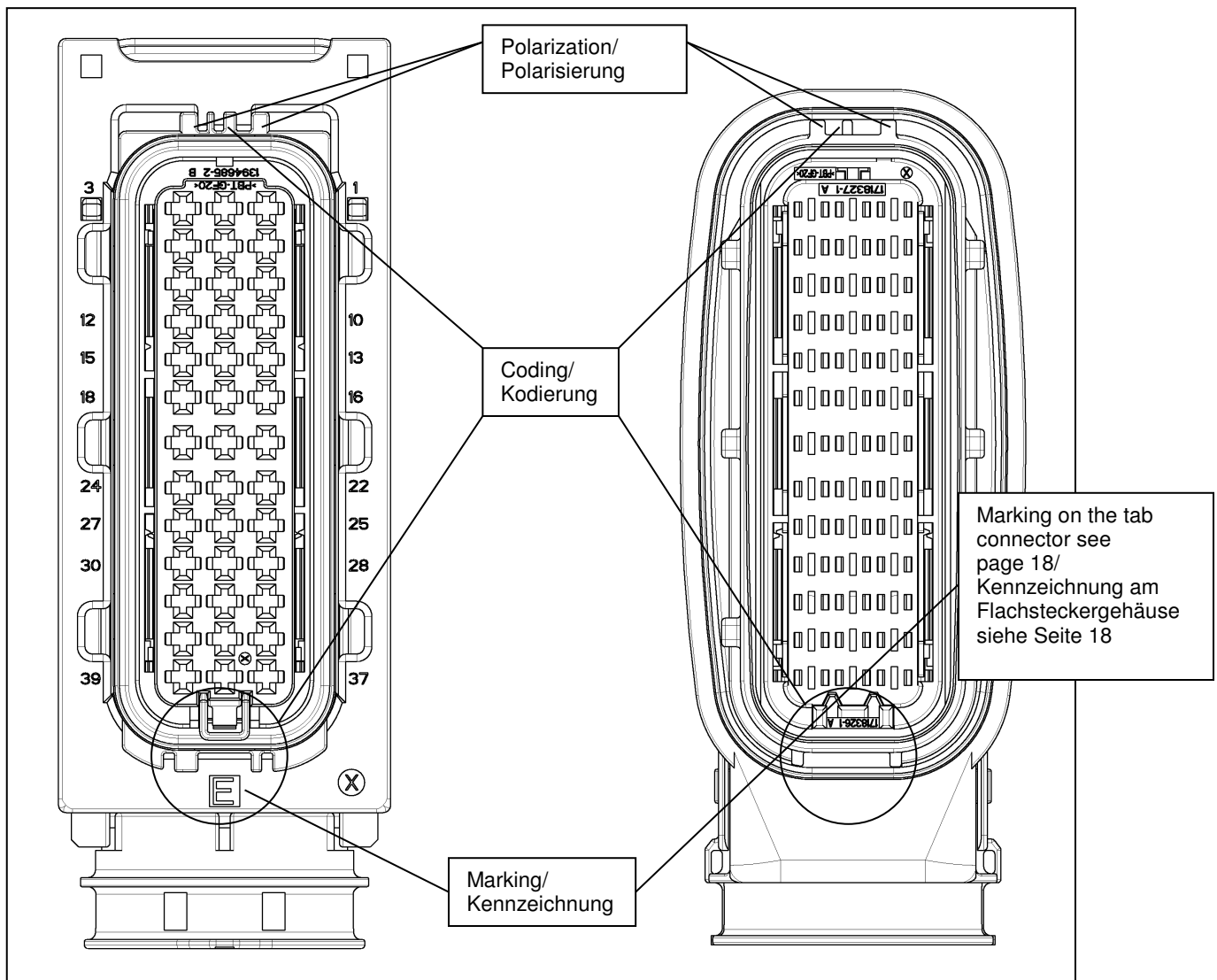
Außerdem ist darauf zu achten, dass sich der Verriegelungsschieber wie in Kapitel 3.2.8 beschrieben in „Endraststellung befindet.

Ist dies nicht der Fall, kann der Hebel „beim Schließen“ durch das Aufbringen einer zu hohen Kraft zerstört werden!

Die korrekte Verrastung des Hebels wird durch ein „Klick“- Geräusch, sowie haptisch signalisiert (Abbildung 3.3.1.1).



Picture / Abbildung 3.3.1.1



Picture / Abbildung 3.3.1.2

### 3.3.2 Unmating

To disconnect the connector the lever of the receptacle connector has to be brought into the pre-locked position again. A mechanical stop and a soft “click” noise signalize that the pre-locked position is reached.

If the connection is very dirty, a cleaning with a high pressure water jet (preferably, max. 80bar/80°C, don't direct the jet to SWS and wires directly) or a jet of water is necessary to enable a disconnection without a damage.

### 3.3.2 Ziehen

Zum Lösen des Steckverbinders wird der Hebel des Buchsensteckers wieder in Vorraststellung gebracht. Das Erreichen der Vorraststellung wird durch einen Anschlag und ein leichtes „Klick“-Geräusch der Verrastung signalisiert.

Bei stärkerer Verschmutzung der Steckverbindung muss vorher eine Reinigung mit einem Hochdruckreiniger (vorzugsweise, max. 80bar/80°C, nicht direkt auf die EDS und Leitungen richten) oder Wasserstrahl erfolgen, um ein beschädigungsfreies Entkuppeln zu ermöglichen.