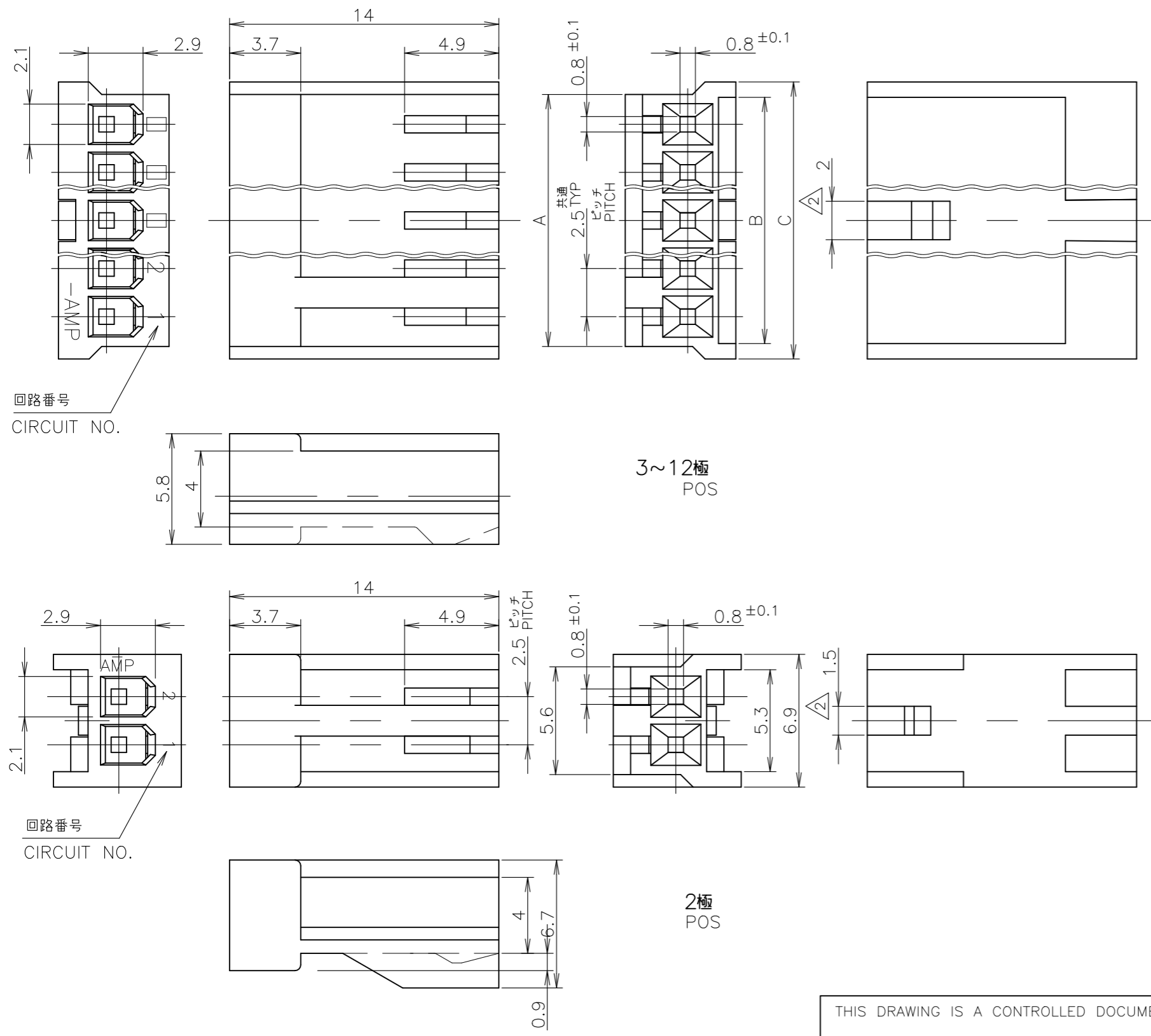


© - TE Connectivity. All Rights Reserved.

REVISIONS

P	LTR	DESCRIPTION	DATE	DWN	APVD
L3		REVISE ECN-22-184920	25NOV	J.J	H.L



- 1 使用するコンタクトは 170262 又は 170263.
- △2 ロッキング凸部位置は長手方向の中央。
- 1 CONTACTS, 170262 & 170263 ARE USED.
- △2 LOCKING PROTRUSION IS PLACED ON THE CENTER OF HOUSING.

OBSOLETE	SHOWN			極数 (POS)	型番 (PART NUMBER)		
	C	B	A		赤色 (RED)	緑色 (GREEN)	
39.4	37.8	38.1	15	9-171822-5	7-171822-5		
36.9	35.3	35.6	14	9-▲-4	7-▲-4		
34.4	32.8	33.1	13	9-▲-3	7-▲-3		
29.4	27.8	28.1	11	9-▲-1	7-▲-1		
31.9	30.3	30.6	12	9-▲-2	7-▲-2		
26.9	25.3	25.6	10	9-▲-0	7-▲-0		
24.4	22.8	23.1	9	8-▲-9	6-▲-9		
21.9	20.3	20.6	8	8-▲-8	6-▲-8		
19.4	17.8	18.1	7	8-▲-7	6-▲-7		
16.9	15.3	15.6	6	8-▲-6	6-▲-6		
14.4	12.8	13.1	5	8-▲-5	6-▲-5		
11.9	10.3	10.6	4	8-▲-4	6-▲-4		
9.4	7.8	8.1	3	8-▲-3	6-▲-3		
-図示-	SHOWN			2	8-171822-2	6-171822-2	
				型番 (PART NUMBER)			
OBSOLETE	SHOWN			極数 (POS)	型番 (PART NUMBER)		
	C	B	A		青色 (BLUE)	黒色 (BLACK)	自然色 (NATURAL)
39.4	37.8	38.1	15	5-171822-5	3-171822-5	1-171822-5	
36.9	35.3	35.6	14	5-▲-4	3-▲-4	1-▲-4	
34.4	32.8	33.1	13	5-▲-3	3-▲-3	1-▲-3	
29.4	27.8	28.1	11	5-▲-1	3-▲-1	1-▲-1	
31.9	30.3	30.6	12	5-▲-2	3-▲-2	1-▲-2	
26.9	25.3	25.6	10	5-▲-0	3-▲-0	1-▲-0	
24.4	22.8	23.1	9	4-▲-9	2-▲-9		
21.9	20.3	20.6	8	4-▲-8	2-▲-8		
19.4	17.8	18.1	7	4-▲-7	2-▲-7		
16.9	15.3	15.6	6	4-▲-6	2-▲-6		
14.4	12.8	13.1	5	4-▲-5	2-▲-5		
11.9	10.3	10.6	4	4-▲-4	2-▲-4		
9.4	7.8	8.1	3	4-▲-3	2-▲-3		
-図示-	SHOWN			2	4-171822-2	2-171822-2	171822-2
				型番 (PART NUMBER)			
OBSOLETE	SHOWN			極数 (POS)	型番 (PART NUMBER)		
	C	B	A		青色 (BLUE)	黒色 (BLACK)	自然色 (NATURAL)
39.4	37.8	38.1	15	5-171822-5	3-171822-5	1-171822-5	
36.9	35.3	35.6	14	5-▲-4	3-▲-4	1-▲-4	
34.4	32.8	33.1	13	5-▲-3	3-▲-3	1-▲-3	
29.4	27.8	28.1	11	5-▲-1	3-▲-1	1-▲-1	
31.9	30.3	30.6	12	5-▲-2	3-▲-2	1-▲-2	
26.9	25.3	25.6	10	5-▲-0	3-▲-0	1-▲-0	
24.4	22.8	23.1	9	4-▲-9	2-▲-9		
21.9	20.3	20.6	8	4-▲-8	2-▲-8		
19.4	17.8	18.1	7	4-▲-7	2-▲-7		
16.9	15.3	15.6	6	4-▲-6	2-▲-6		
14.4	12.8	13.1	5	4-▲-5	2-▲-5		
11.9	10.3	10.6	4	4-▲-4	2-▲-4		
9.4	7.8	8.1	3	4-▲-3	2-▲-3		
-図示-	SHOWN			2	4-171822-2	2-171822-2	171822-2

勝特力電材超市-龍山店 886-3-5773766
 勝特力電材超市-光復店 886-3-5729570
 勝特力電子(上海) 86-21-34970699
 勝特力電子(深圳) 86-755-83298787
<http://www.100y.com.tw>

GENERAL TOLERANCE
 一般公差
 10 ≥ : ±0.2
 30 ≥ > 10: ±0.25
 100 ≥ > 30: ±0.3
 ANGLES: ±3°

THIS DRAWING IS A CONTROLLED DOCUMENT.

DIMENSIONS: 単位: 耗 mm	TOLERANCES UNLESS OTHERWISE SPECIFIED: 一般公差	DWN H.HOSHINO 12JUN97	TE Connectivity
	0 PLC ±- 1 PLC ±- 2 PLC ±- 3 PLC ±- 4 PLC ±- ANGLES ±-	CHK J.TANIGAWA 12JUN97 APVD S.KUBOUCHI 03OCT97	
MATERIAL 材料 66 NYLON (UL94-0)	FINISH 仕上	NAME 名称 HOUSING AMP EI SERIES CONNECTOR PRODUCT SPEC 製品規格 108-5118 APPLICATION SPEC 取付適用規格	SIZE A3 CAGE CODE 00779 DRAWING NO 番号 C-171822 RESTRICTED TO 番号
WEIGHT 0.000000 CUSTOMER DRAWING		SCALE 尺度 4:1 SHEET 1 OF 1 REV L3	

AMP EI シリーズ・コネクタ・コンタクトの圧着条件
 Crimping of AMP EI Series Connector Contacts

1. 適用範囲

Scope

本規格は AMP EI シリーズ・コネクタ・リセプタクル・コンタクト及びピンコンタクトの圧着条件について規定する。

This specification covers requirements for crimping AMP EI Series connector pin and receptacle contacts.

2. 適用製品

Applicable Product

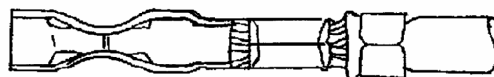
製品名 Description	型番 Part No.		適用電線 (mm ²) Wire Size	適用被覆外径 (mm) Insulation Diameter
	連鎖状 Strip	バラ状 Loose Piece		
リセプタクルコンタクト Receptacle Contact	170262-1	170204-1	0.14~0.52	φ 1.1~1.9
	170262-2	170204-2		
	170263-1	170205-1	0.05~0.15	φ 1.0~1.4
	170263-2	170205-2		
ピンコンタクト Pin Contact	170376-1	170429-1	0.14~0.52	φ 1.1~1.9
	170376-2	170429-2		
	170377-1	170430-1	0.05~0.15	φ 1.0~1.4
	170377-2	170430-2		

3. コンタクト形状

Contact shape

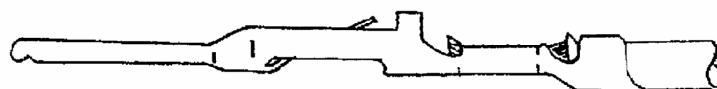
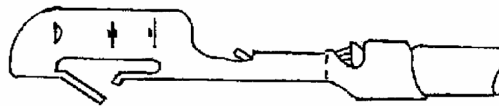
リセプタクルコンタクト

Receptacle Contact



ピンコンタクト

Pin Contact



3.1 各部の名称と形状
Nomenclature and Crimping Features:

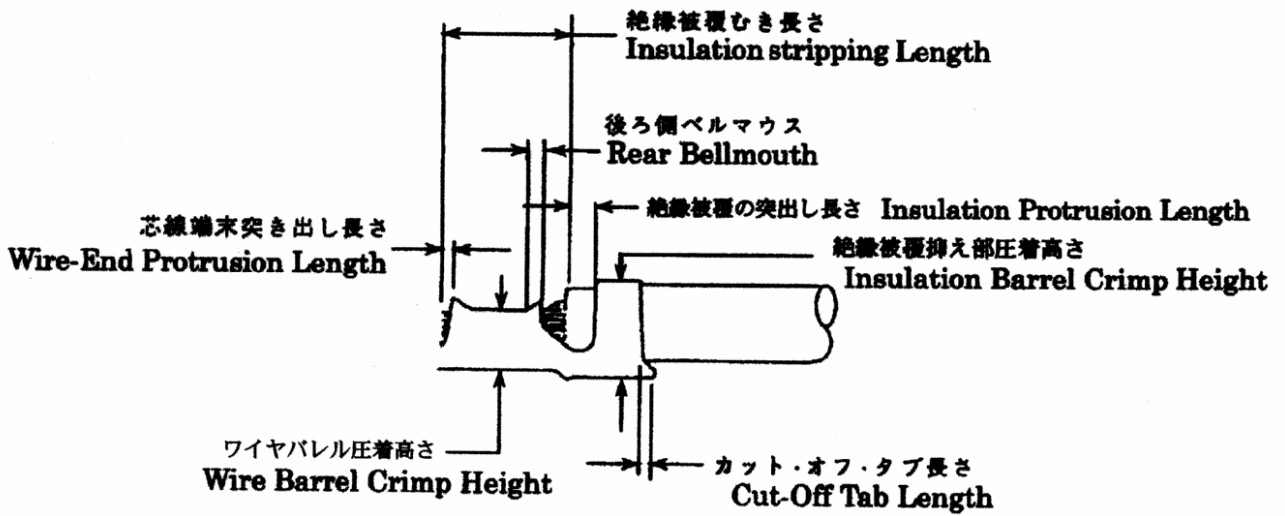
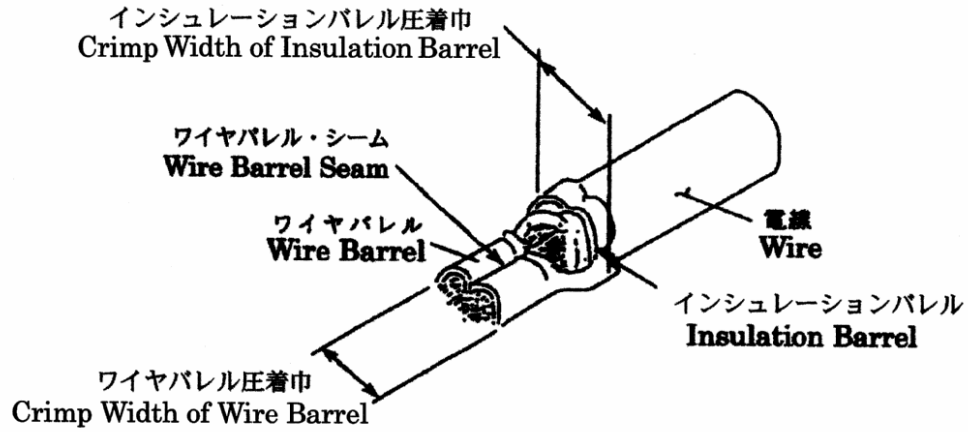


Fig.1

リセプタクルコンタクトとピンコンタクトの各部の名称は同じ。

The nomenclature of each of receptacle Contact and Pin Contact is the same.

ベンドアップ
Bend-up

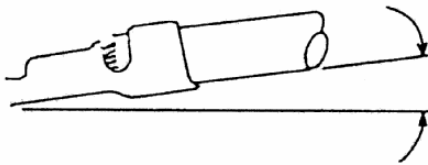


Fig. 2

ベンドダウン
Bend-down

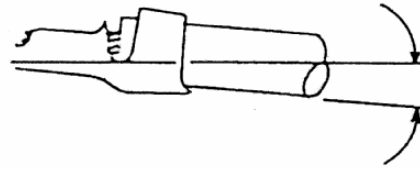


Fig. 3

ツイスト
Twisting

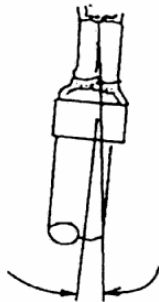


Fig. 4-1

ツイスト
Twisting

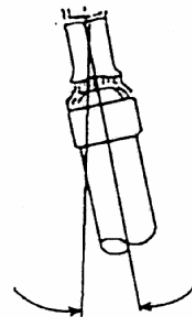


Fig. 4-2

ローリング
Rolling

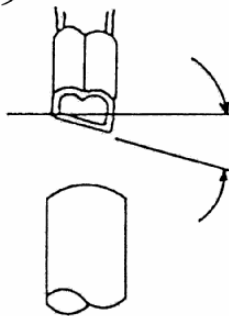


Fig. 5-1

ローリング
Rolling

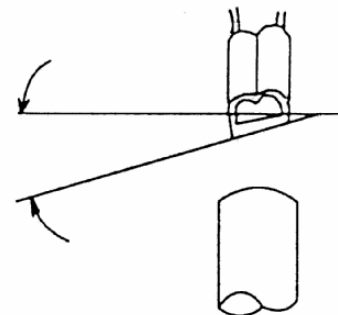


Fig. 5-2

4. 圧着条件及び圧着データ

Crimping Requirements and Crimp Data:

4.1 圧着条件

Crimping Requirements:

No.	項目 Check Points		圧着条件 Crimping Requirements		備考 Remarks
			アプリケーター Applicator	手動工具 Hand Tool	
1	絶縁被覆剥き長さ Insulation Stripping length (mm)		3.2~3.7mm	3.2~3.7mm	Fig 1
2	圧着による変化許容度 Allowable Deviation after Crimping	ベンド・アップ Bend-up	6° Max	6° Max	Fig 2
		ベンド・ダウン Bend-Down	5° Max	5° Max	Fig 3
		ツイスト Twisting	5° Max	5° Max	Fig 4
		ローリング Rolling	7° Max	10° Max	Fig 5
3	カット・オフ・タブの長さ Cut-off -Tab Length (mm)		0.5 Max		Fig 1
4	ベルマウスの長さ (後側) Rear Bellmouth Length (mm)		0.2 Min	0.2 Min	Fig 1
5	芯線端末突出し長さ Wire End Protrusion Length (mm)		1.0 Max	1.0 Max	Fig 1
6	絶縁被覆の突出し長さ Insulation Protrusion Length (mm)		0.7 Max	0.7 Max	Fig 1
7	ワイヤー・バレルのシーム Wire Barrel Seam Closure		芯線の飛び出しが無いこと Barrel seam must be neatly closed and no strands shall appear visible and uncaptured outside the wire barrel.		Fig 1

4.2 圧着に関する注意事項

Other Crimp Instruction

4.2.1 覆剥きの際には、芯線をまっすぐに揃え、傷や欠落を生じないようにすること。

Wire-end must be neatly stripped without damages, breakage and nick of wire strands.

4.2.2 圧着部のバレル内側には、絶縁性異物を付着させない。

Inside of wire barrel must be kept clean and free from contaminant such as foreign particles and greasy materials that are detrimental to electrically conductive functions.

4.2.3 絶縁被覆の一部が芯線圧着部の中に入らないようにすること。

No insulation shall be crimped in wire barrel.

4.2.4 芯線は素線全部を圧着し、芯線圧着部のシームから素線の飛び出しの無いこと。

All the strands shall be crimped normally within the wire barrel, and no strands shall appear outside by miss gripping of wire crimp. No strands shall be visible between the wire barrel seams.

4.2.5 電線被覆はインシュレーション・バレルで固定されること。

Insulation shall be firmly secured by the crimped insulation support barrel.

4-3. 圧着データ

Crimp Data

4-3-1. アプリケータ

Applicator

コンタクト Contact		電線サイズ Wire Size mm ² (AWG#)	アプリケータ型 番 Applicator No.	ワイヤバレル圧着部 Wire Barrel Crimp Data				被覆径 Insulation Diameter mm	インシュレータ圧着部 Insulation Barrel Crimp Data	
種類 Description	型番 (連鎖状) Part No. (Strip)			圧着巾 Width mm	タイプ Type	圧着高さ Crimp Height mm ±0.05mm	ディスク 位置 Disk Position		圧着巾 Width mm	タイプ Type
リセプタクル Receptacle	170262-1 170262-2	0.5 (20)	722738-2	1.40	F	0.88	A	1.1-1.9	1.78	O
		0.3 (22)				0.81	B			
		0.2 (24)				0.71	C			
		0.13 (26)				0.71	C			
	170263-1 170263-2	0.13 (26)	722739-2	1.07	F	0.66	A	1.0-1.4	1.57	O
		0.08 (28)				0.62	B			
		0.05 (30)				0.59	C			
ピン Pin	170376-1 170376-2	0.5 (20)	724950-2	1.40	F	0.88	A	1.1-1.9	1.78	O
		0.3 (22)				0.81	B			
		0.2 (24)				0.71	C			
		0.13 (26)				0.71	C			
	170377-1 170377-2	0.13 (26)	724975-2	1.07	F	0.66	A	1.0-1.4	1.57	O
		0.08 (28)				0.62	B			
		0.05 (30)				0.59	C			

4-3-2. 手動工具
Hand Tool

コンタクト Contact		電線サイズ Wire Size mm ² (AWG#)	手動工具型番 Hand Tool Part No	ワイヤ圧着部 Wire Barrel Crimp Data			被覆径 Insulation Diameter mm	インシュレーション圧着部 Insulation Barrel Crimp Data		
種類 Description	型番 (バラ状) Part No. (L..P.)			圧着巾 Width mm	タイプ Type	圧着高さ Crimp Height mm		圧着巾 Width mm	タイプ Type	圧着高さ Crimp Height mm
リセプタクル Receptacle	170204-1 170204-2	0.5 (20)	91556-1	1.40	F	0.83-0.93	1.25-1.9	O	±0.15mm	
		0.3 (22)				* 1.52-2.04				
		0.2 (24)				* 1.27-1.79				
		0.13 (26)								
リセプタクル Receptacle	170205-1 170205-2	0.13 (26)	91562-1	1.07	F	0.61-0.71	1.1-1.3	O	1.3	
		0.08 (28)				1.2				
		0.05 (30)								
ピン Pin	170429-1 170429-2	0.5 (20)	91566-1	1.40	F	0.68-0.83	1.25-1.9	O	1.5	
		0.3 (22)				1.3				
		0.2 (24)				1.3				
		0.13 (26)								
ピン Pin	170430-1 170430-2	0.13 (26)	91570-1	1.07	F	0.58-0.70	1.1-1.3	O	1.3	
		0.08 (28)				1.2				
		0.05 (30)								

* 使用被覆径に対して、示値範囲で0.17mm刻みの4段階調整ダイヤルにての任意調整となります。
* This is set by 4 stage (0.17mm step) adjustment dial for applicable insulation diameter.

5. 圧着引張強度

Crimp Tensile Strength

規定の圧着条件で圧着されたコンタクトの圧着部強度は下表の値以上のこととし、アプリケーションで圧着されたコンタクトのみに適用される。

Wire crimps prepared in accordance with the specified requirements shall provide crimp tensile strength greater than the value in the following table.

For this requirement, applicator crimped contacts only shall apply.

電線サイズ Wire Size		圧着引張強度 Crimp Tensile Strength	
mm ²	(AWG)	N	(kgf)
0.5	(20)	68.7	(7)
0.3	(22)	49.0	(5)
0.2	(24)	29.4	(3)
0.13	(26)	19.6	(2)
0.08	(28)	12.7	(1.3)
0.05	(30)	7.8	(0.8)

6. 適用電線

Applicable Wires

下記を標準電線として試料とする。

#20 AWGは最大0.52mm²の電線までとする。

Wires of the following sizes and conforming to the specified requirements shall be used for crimping contacts.

For this terminating application, no greater wires exceeding 0.52mm² shall be used as an AWG #20 wire.

電線サイズ Wire Size		素線構成 Strand Composition		計算断面積 Calculated Cross-sectional Area mm ²	絶縁被覆外径 Insulation Diameter mm	備考 Remarks
mm ²	(AWG)	素線数 Number of a strands	素線径 Diameter of a strand			
0.5	(#20)	46	0.12	0.520	-	シールド・アース線 Shielded Ground Wire
0.3	(#22)	12	0.18	0.305	1.65	撚り線 Stranded Wire
0.2	(#24)	11	0.16	0.221	1.50	撚り線 Stranded Wire
0.13	(#26)	7	0.16	0.141	1.30	撚り線 Stranded Wire
0.08	(#28)	7	0.127	0.089	1.20	撚り線 Stranded Wire
0.05	(#30)	7	0.1	0.055	1.00	撚り線 Stranded Wire