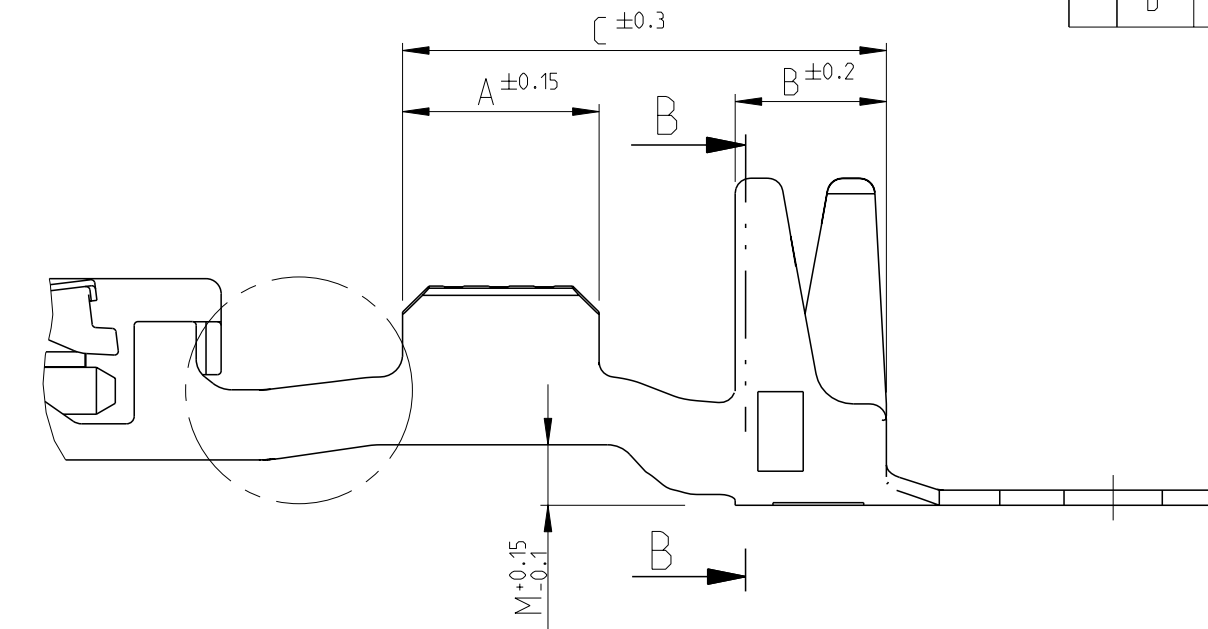
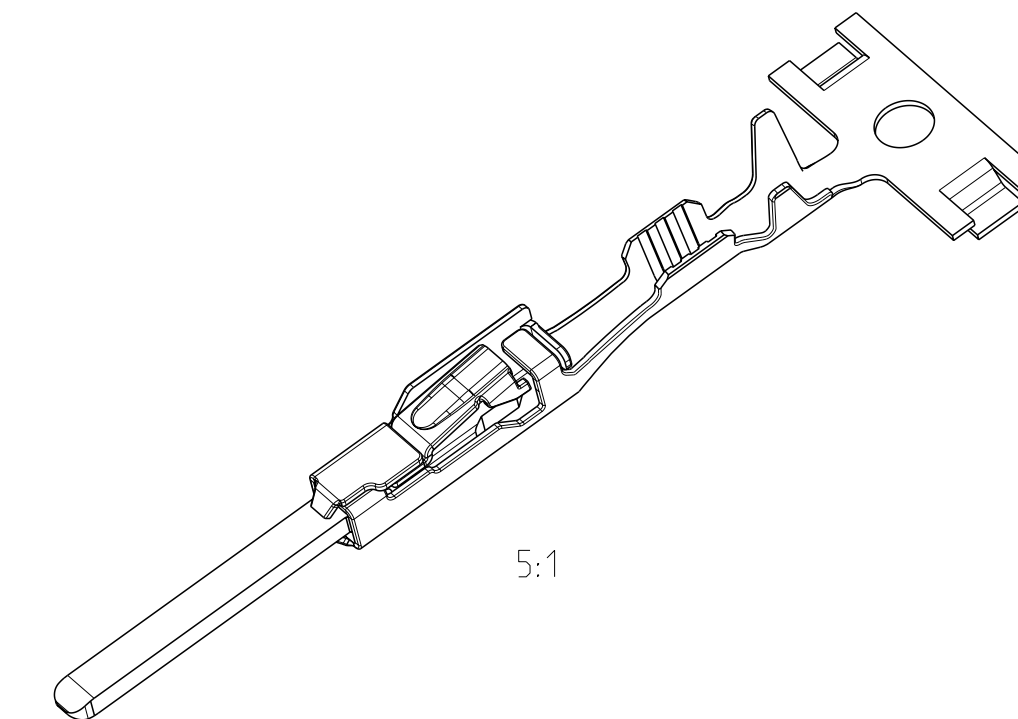
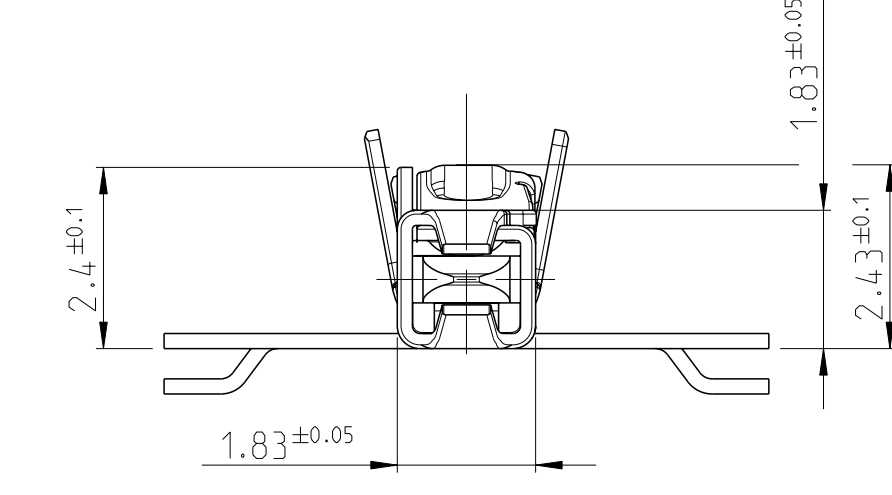
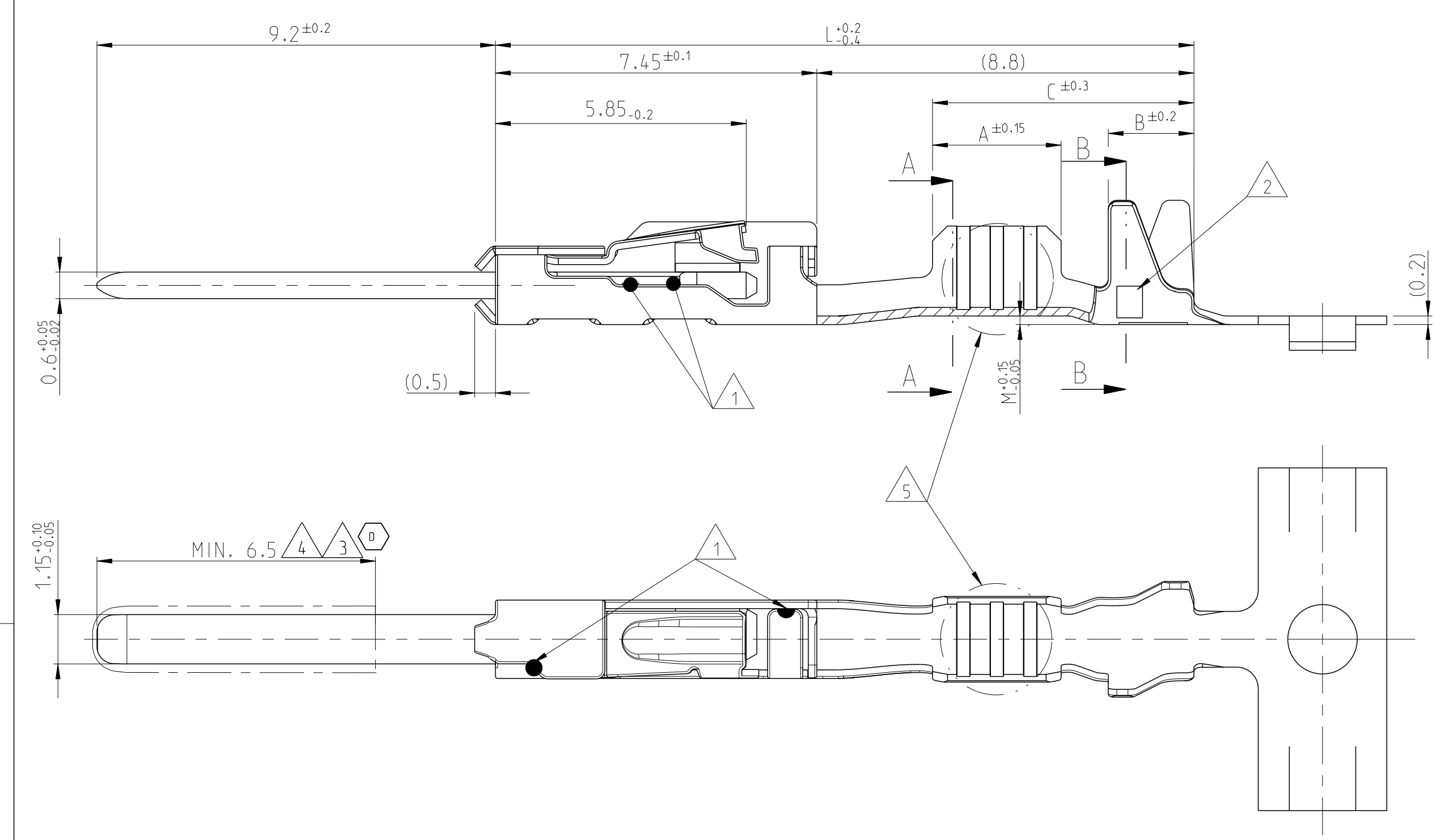


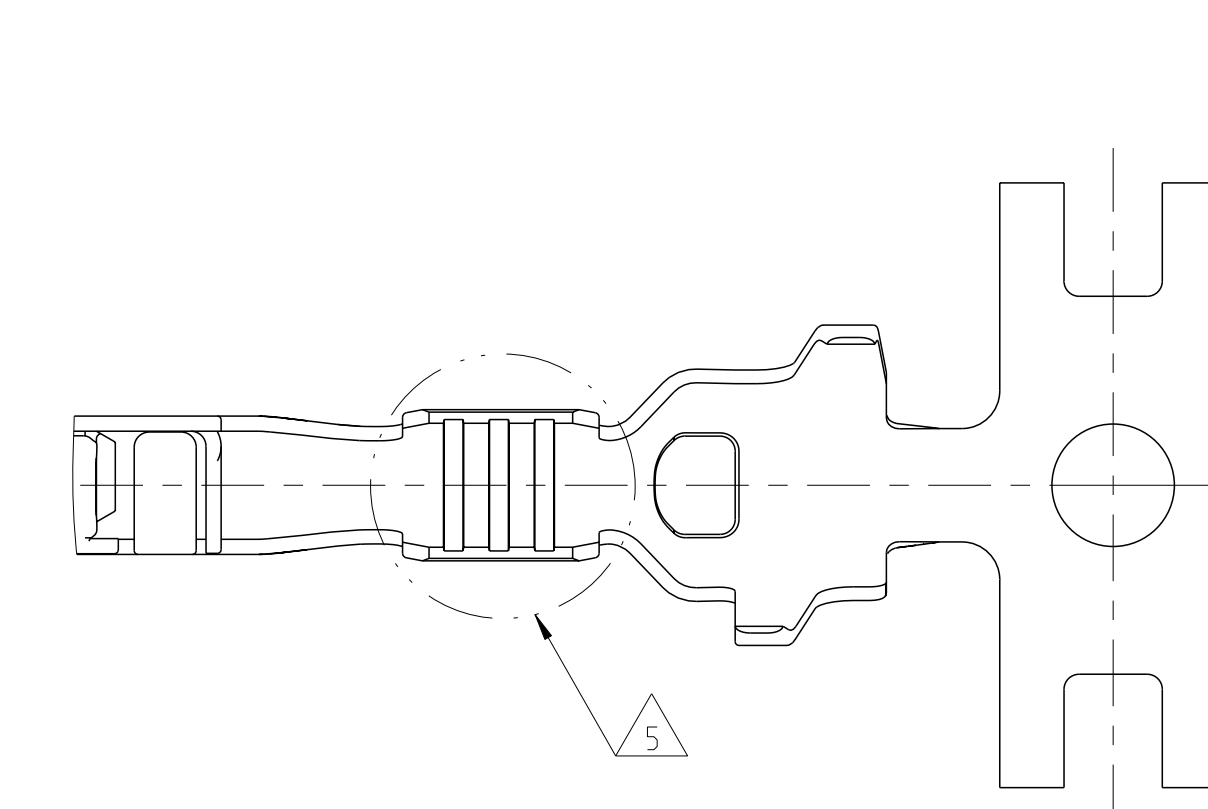
THE DRAWING SHOWS THE 2-DIMENSIONAL REFERENCE COMPONENT CONDITION OF THE ASSEMBLY TO IDENTIFY AND SPECIFY THE NECESSARY DIMENSIONS ONLY. THE DELIVERED PARTS MAY DEVIATE FROM THE DRAWING REGARDING THE ORIENTATION AND POSITION OF EACH COMPONENT (e.g. SLACK CABLE). SO FAR THE FUNCTIONALITY IS NOT CONCERNED.

DIE ZEICHNUNG ZEIGT DEN 2-DIMENSIONALEN IDEALZUSTAND DES ZUSAMMENBAUTEILS BEZÜGLICH DER KOMPONENTEN ZUR IDENTIFIKATION UND SPEZIFIKATION DER NOTWENDIGEN DIMENSIONEN. HINSICHTLICH DER ORIENTIERUNG UND DER LAGE DER KOMPONENTEN (z.B. BIEGESCHLAPPE KABEL) KOENNEN DIE GELIEFERTEN TEILE VON DER ZEICHNUNG ABWEICHEN. SOFERN DIE FUNKTIONALITÄT NICHT BEEINTRÄCHTIGT IST.

LOC	DIST	REV	DESCRIPTION	DATE	OWN	APVD
AI	-					
PROJECT No.		C10	DIM 'L' FOR 2141868-1, -2 and -3 IS CHANGED TO 16.3mm	06OCT2017	GH	CASS
EGAUT 02021		C11	E-19-013005	20AUG2019	FRAN	CASS
		C12	Correction of Design 3	05JUN2020	FRAN	CASS
		D	PCN-21-117278	13OC12021	FRAN	CASS



SINGLE WIRE SEALING SYSTEM  
 Einzelleiter - Dichtungs - System



INSULATION CRIMP FOR ISOLATIONSSTRIP	ORDER NO. Bestell-Nr. STRIP Bandware	REV	WIRE RANGE Drahtgrößenbereich (mm <sup>2</sup> )	INSULATION ISOLATIONS-Ø (mm)	BODY CONTACTKORPER	TAB FLACHSTECKER	BODY CONTACTKORPER	SPRING CONTACTFEEDER	DESIGN WIRE-CRIMP Ausfuehrung Draht - Crimp	LENGTH Laenge	WIRE CRIMP Drahtcrimp	INSULATION CRIMP Isolations Crimp	DIMENSION Messung (mm)	MATERIAL Werkstoff		SURFACE Oberflaeche	
														CuNiSi	CuSn0.15/0.2	TIN PLATED verzinkt	TIN PLATED verzinkt
SINGLE WIRE SEALING SYSTEM / Einzeldichtungssystem SEE APPLICATION SPECIFICATION / siehe Verarbeitungspezifikation	1718762-3		1.0 - 1.5	1.9 - 2.4	CuNiSi	CuSn0.15/0.2	TIN PLATED verzinkt		4	2	A = 3.0 B = 2.0 C = 6.8	E = 2.6 G = 2.9 D <sub>br</sub> = 1.35	H = 4.4 K = 4.3 D <sub>iso</sub> = 2.9 M = 0.8	16.8			
	1718762-2		1.0 - 1.5	1.9 - 2.4	CuNiSi	CuSn0.15/0.2	TIN PLATED verzinkt		3	2	A = 2.6 B = 2.0 C = 6.4	E = 2.0 G = 2.1 D <sub>br</sub> = 1.1	H = 4.2 K = 4.3 D <sub>iso</sub> = 2.7 M = 0.8	16.3			
	1718762-1		1.0 - 1.5	1.9 - 2.4	CuNiSi	CuSn0.15/0.2	TIN PLATED verzinkt		4	2	A = 2.6 B = 2.0 C = 6.4	E = 1.8 G = 1.8 D <sub>br</sub> = 0.8	H = 4.2 K = 4.3 D <sub>iso</sub> = 2.6 M = 0.8	16.3			
FLR CABLE / Leitung SEE APPLICATION SPECIFICATION / siehe Verarbeitungspezifikation	1418762-3		1.0 - 1.5	1.9 - 2.4	CuNiSi	CuSn0.15/0.2	TIN PLATED verzinkt		4	3	A = 3.0 B = 2.0 C = 6.1	E = 2.6 G = 2.9 D <sub>br</sub> = 1.35	H = 3.7 K = 3.9 D <sub>iso</sub> = 2.1 M = 0.2	16.3			
	1418762-2		1.0 - 1.5	1.9 - 2.4	CuNiSi	CuSn0.15/0.2	TIN PLATED verzinkt		3	3	A = 3.0 B = 2.0 C = 6.1	E = 2.0 G = 2.1 D <sub>br</sub> = 1.1	H = 2.7 K = 2.9 D <sub>iso</sub> = 1.6 M = 0.2	16.3			
	1418762-1		1.0 - 1.5	1.9 - 2.4	CuNiSi	CuSn0.15/0.2	TIN PLATED verzinkt		4	2	A = 2.6 B = 2.0 C = 5.7	E = 1.8 G = 1.8 D <sub>br</sub> = 0.8	H = 2.6 K = 2.6 D <sub>iso</sub> = 1.4 M = 0.2	16.3			
INSULATION CRIMP FOR ISOLATIONSSTRIP	2141864-3		0.13 - 0.22	0.85 - 1.2	CuNiSi	CuSn0.15/0.2	TIN PLATED verzinkt		4	1	A = 2.5 B = 1.7 C = 5.4	E = 1.5 G = 1.4	H = 2.0 K = 1.9 D <sub>iso</sub> = 1.1	15.3			
	2141864-2		0.13 - 0.22	0.85 - 1.2	CuNiSi	CuSn0.15/0.2	TIN PLATED verzinkt		3	1	A = 2.5 B = 1.7 C = 5.4	E = 1.5 G = 1.4	H = 2.0 K = 1.9 D <sub>iso</sub> = 1.1	15.3			
	2141864-1		0.13 - 0.22	0.85 - 1.2	CuNiSi	CuSn0.15/0.2	TIN PLATED verzinkt		4	1	A = 2.5 B = 1.7 C = 5.4	E = 1.5 G = 1.4	H = 2.0 K = 1.9 D <sub>iso</sub> = 1.1	15.3			

勝特力電材超市-龍山店 886-3-5773766  
 勝特力電材超市-光復店 886-3-5729570  
 勝特力电子(上海) 86-21-34970699  
 勝特力电子(深圳) 86-755-83298787  
<http://www.100y.com.tw>

- 1 LASER WELDED Lasergeschweisst
- 2 REVISION STATUS Revisionsstand
- 3 CONTACT AREA TAB MIN. 0.8µm SELECTIV GOLD OVER Ni Kontaktzone selectiv vergoldet min. 0.8µm ueber Ni
- 4 CONTACT AREA TAB MIN. 2.0µm SELECTIV SILVER Kontaktzone selectiv versilbert min. 2.0µm
- 5 DIFFERENT FORM OF THE SERRATIONS AND WIRE-CRIMP POSSIBLE unterschiedliche Ausfuehrung der Ritzen und des Draht-Crimps moeglich
- 6 RELEASED WIRE, SEE APPLICATION SPEC. TE 114-18464 Freigegebene Leitung, siehe APPLICATION SPEC. TE 114-18464

PRODUCT CHARACTERISTICS ACC. QMP 1.12 BESONDERE MERKMALE NACH QMP 1.12	TOLERANCING ISO 8015 TOLERIERUNG ISO 8015
THIS DRAWING IS A CONTROLLED DOCUMENT. DIESER ZEICHNUNGSDRUCK IST EIN KONTROLLIERTES DOKUMENT.	OWN R. Meier 10MAR03 CHK U. Muenk 30JUL03
DIMENSIONS: mm	APVD - NAME
TOLERANCES UNLESS OTHERWISE SPECIFIED: PLC ± 2 PLC ± 3 PLC ± 4 PLC ±	PRODUCT SPEC 108-18782 APPLICATION SPEC 114-18464
MATERIAL SEE TABLE siehe Tabelle	WEIGHT - Customer Drawing
SCALE 10:1	SHEET 1 of 1



**EMPFEHLUNGEN FÜR DIE ERSTELLUNG VON ULTRASCHALL-  
SCHWEIßUNGEN AM ANDEREN ENDE EINER MIT EINEM KONTAKT VERBUNDENEN LEITUNG**

**RECOMMENDATIONS FOR CREATING OF ULTRASONIC-  
WELDING CONNECTION AT THE OTHER END OF A WIRE CONNECTED TO A TERMINAL**

Inhaltsverzeichnis	Seite	Table of contents	Page
1. ZWECK .....	2	1. SCOPE.....	2
2. ZUSÄTZLICHE UNTERLAGEN.....	3	2. ADDITIONAL DOCUMENTS.....	3
3. EMPFEHLUNGEN .....	3	3. RECOMMENDATIONS .....	3
4. Mindestleitungslängen - Kontakte für Kupferleiter .....	4	4. Minimum wire length - Terminals for copper wire.....	4
4.1 Betrachtete Ultraschall-Schweißknoten..... Kupferleiter .....	4	4.1 Investigated Ultrasonic Weld Splice .....	4
4.2 Bewertungskriterien zur Ermittlung der empfohlenen Leitungslänge.....	4	4.2 Evaluation criteria for determining the recommended cable length .....	4
4.3 Tabellen .....	9	4.3 Tables .....	9
5. Mindestleitungslängen - Kontakte für Aluminiumleiter (z.B. LITEALUM*) .....	28	5. Minimum wire length - Terminals for aluminum wire (e.g. LITEALUM*) .....	28
5.1 Betrachtete Ultraschall Schweißknoten..... Aluminiumleiter.....	29	5.1 Investigated Ultrasonic Weld Splice .....	29

K	Weitere Teilenummern hinzugefügt / Additional Part Numbers Added	Ch. Muth	J. Nickel	24.01.2023
J	Weitere Teilenummern hinzugefügt / Additional Part Numbers Added	Ch. Muth	J. Nickel	14.07.2021
H	Weitere Teilenummern hinzugefügt / Additional Part Numbers Added	Ch. Muth	J. Nickel	08.05.2020
Rev.	Änderung / Revision Records	Erstellt / Dwn	Geprüft / Apvd	Datum / Date

## 1. ZWECK

Diese Spezifikation gibt Empfehlungen zur Sicherstellung der Unversehrtheit des an einem Leitungsende befindlichen Kontaktes bei der Erstellung einer Ultraschall-Schweißung mit dieser Leitung.

Zusätzlich nennt sie für spezifische Kontakt-Leitungs-Kombinationen empfohlene Mindestleitungslängen, bei denen davon auszugehen ist, dass bei Erstellung einer Ultraschall-Schweißung keine Beeinträchtigung des an der Leitung befindlichen Kontaktes zu erwarten ist.

Diese Spezifikation gilt für die hierin genannten Kontaktsysteme. Fehlende einzelne Angaben oder fehlende Kontaktsysteme sind bei TE Connectivity (TE) zu erfragen.

Für Kontakt-Neuentwicklungen sind Angaben deren produktspezifischen Applikations- oder Produktspezifikation zu entnehmen.

Die Mindestleitungslängen sind für die genannten Kontaktsysteme mittels einmaliger Prüfung ermittelt. Die nachfolgenden Tabellen geben Beispielwerte aufgrund von einmalig durchgeführten Untersuchungen wieder (siehe Kapitel 4.1) und stellen keine abschließende und vollumfängliche Untersuchung dar. Fertigungsbedingt können unterschiedliche Produktionslose abweichende Toleranzlagen aufweisen, welche zu der Tabelle abweichende Ergebnisse zur Folge haben können. Insbesondere bei Unterschreitung des Mindestabstandes empfiehlt TE dem Kunden selbst geeignete Prüfungen, insbesondere bei kurzen Leitungslängen (<300mm), durchzuführen.

Es handelt sich hierbei lediglich um eine Empfehlung, da es den Kontaktherstellern nicht möglich ist, verbindliche uneingeschränkte Vorgaben zu ermitteln oder zuzusichern. Es ist jedoch notwendig, einem Konfektionär Hilfestellungen für die Überprüfung einer kundenspezifischen Anwendung zur Verfügung zu stellen. Diese Empfehlung entbindet den Konfektionär jedoch nicht von seiner Verantwortung, die selbst hergestellten Ultraschall-Schweißknoten eigenständig zu überprüfen.

Die Spezifikation gilt für jegliche Ultraschall-Applikationen an einer mit einem Kontakt versehenen Leitung, also etwa bei Erstellung von Leitungsknoten oder der Verbindung mit einem weiteren Kontaktteil, sowie der Ultraschall Applikation am anderen Leitungsende, als auch im Verlauf der Leitung.

In Zweifelsfall ist der deutsche Text bindend.

## 1. SCOPE

This specification gives recommendations to ensure the integrity of a terminal being terminated to one wire end, while an ultrasonic weld operation is done on this wire

This specification outlines recommended minimum wire lengths for specific terminal wire combinations. The minimum wire length ensures that a terminal connected to the wire will suffer no harm due to the ultrasonic weld operation on this wire.

This specification is valid for the terminal systems named in this document. TE Connectivity (TE) must be contacted directly for any questions relating to missing information or contact systems not included in this specification. Information for new terminal systems is to be found in their product specific application specification or product specification.

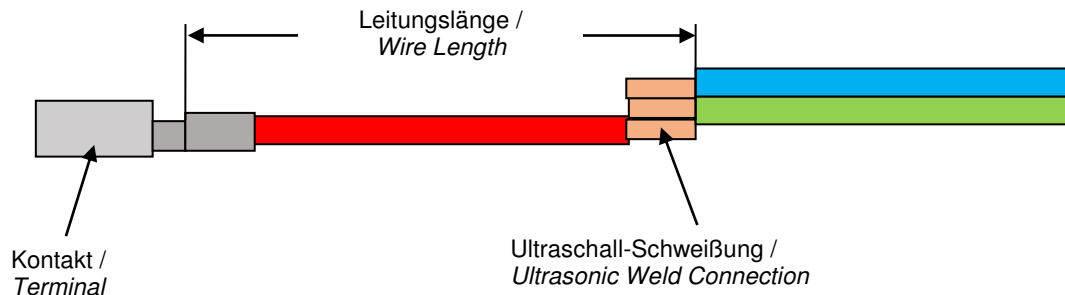
The minimum wire lengths for the named terminal systems are evaluated by a one-time investigation. The following tables show example wire lengths based on this one-time investigation (see chapter 4.1) and do not reflect an in-depth investigation. Manufacturing batches can have different conditions within the tolerances, which may lead to different results as shown in the table.

In regards to lower deviation of minimum distance, TE recommends that the customer perform suitable investigations, especially in case of short wire lengths (<300mm).

Since it is impossible for TE to detect all mandatory settings, the document is only a recommendation. However, for TE it is necessary to provide information for detection and interpretation of customer specific application. This recommendation does not absolve responsibility of customer to check ultra-sonic weld operations himself.

This specification is valid for each kind of ultrasonic operation conducted on a lead with a crimp termination. For example, generating a wire splice or terminating the wire to another terminal, as well as performing the ultrasonic operation at the other wire end or within the wire.

In case of doubt the German text is valid.



## 2. ZUSÄTZLICHE UNTERLAGEN

114-18022	Allgemeine Richtlinien zur Verarbeitung von F-Crimpkontakten für Cu-Leiter
114-94204	Verarbeitungshinweise für LITEALUM* Crimphülsen mit Aluminiumleitung

## 3. EMPFEHLUNGEN

Bei der Erstellung von Ultraschall-Schweißungen wandert ein Teil der eingebrachten Schweißenergie entlang der Leitung und kann an einem am anderen Leitungsende befindlichen Kontakt funktionsrelevante Veränderungen verursachen. Die Wahrscheinlichkeit solcher Veränderungen am Kontakt steigt:

- je kürzer die Leitung ist
- je größer der Leiterquerschnitt ist
- je größer der Summenquerschnitt der Schweißung ist
- je größer die in den Schweißknoten eingebrachte Energie ist.

Sollten die beim Konfektionär vorgesehenen empfohlenen Mindestlängen kleiner sein als die hier aufgelisteten Mindestlängen, so können folgende Maßnahmen als Alternativlösung unter erhöhten Aufwand in Erwägung gezogen werden.

1. Position der Splice Verbindung verlegen bzw. ändern.
2. Einhaltung der empfohlenen Mindestlänge und einbinden vorhandener Überlängen der Leitung in den Kabelstrang.
3. Erst Ultraschall-Schweißungen ausführen und nachfolgend Leitung ancrimpen.
4. Anderes Stecksystem auswählen.
5. Ersatz von Ultraschall-Schweißknoten durch Crimpknoten.

Mindestleitungslängen, bei welchen von keiner funktionsrelevanten Veränderung an den Kontakten auszugehen ist, sind in beigefügter Tabelle genannt.

## 2. ADDITIONAL DOCUMENTS

114-18022	General guidelines for applying F-crimps to copper conductors
114-94204	Guidelines for application of LITEALUM* crimp barrels for aluminium conductors

## 3. RECOMMENDATIONS

While doing an ultrasonic weld operation some of the induced welding energy travels along the wire and can lead to effects which affect the functionality of a terminal being connected to the other wire end.

The probability of such effects to a terminal increases with:

- shorter wire length
- increasing wire size
- increasing total section size of the weld joint
- increasing amount of energy induced in the welding joint

Because of smaller dimensions for recommended minimum wire lengths of customer applications, the following actions and alternative solutions are to be considered.

1. Transfer or modify position of splice joints.
2. Observance of minimum length and integrate excess length into the cable harness.
3. First Ultrasonic weld, then wire crimp afterwards.
4. Select other contact systems.
5. Replacement ultrasonic weld splice with crimp splice.

Minimum wire lengths, which are expected to generate no effect on functionality of the terminals, are shown in attached table.



#### 4. Mindestleitungslängen - Kontakte für Kupferleiter

Die hier unter Kap. 4.3 aufgeführten Teilenummern und deren Crimpverbindungen, sind hinsichtlich ihrer Unversehrtheit nach Ultraschallschweißung, seitens TE, mit Prüfknoten gemäß Kap. 4.1 geprüft.

##### 4.1 Betrachtete Ultraschall-Schweißknoten Kupferleiter

Einzelleitungs- querschnitt  <i>Cable Size</i>  [mm <sup>2</sup> ]	Fülleitung 4mm <sup>2</sup> (56 x 0.31mm)  <i>Refill wire</i> 4mm <sup>2</sup> Anzahl <i>Quantity</i>	Gesamtknoten- querschnitt  <i>Total knot size</i>  [mm <sup>2</sup> ]	erhöhte Schweißenergie / (Energie- Maschinenstartwert)  <i>raised welding energy /</i> <i>(energy machine-start value)</i>  [Ws]	Schweißparameter (Maschinenstartwerte)  <i>Welding parameter</i> <i>(energy-start value)</i>  Druck / Breite / Amplitude <i>Pressure / width / amplitude</i>	Schweißzeit  <i>Welding time</i>  ca. / app. [ms]
0,35	2	8,35	940 / (781)	3,08bar / 3,98mm / 100%	550
0,5	2	8,5	960 / (795)	3,11bar / 4,02mm / 100%	560
0,75	3	12,75	1420 / (1177)	3,69bar / 4,94mm / 100%	720
1,0	5	21	2300 / (1920)	4,60bar / 6,28mm / 100%	950
1,5	6	25,5	2790 / (2325)	5,02bar / 6,87mm / 100%	1040
2,5	6	26,5	2900 / (2415)	5,10bar / 6,99mm / 100%	1060
4,0	6	28	3060 / (2550)	5,23bar / 7,16mm / 100%	1130
6,0	6	30	3280 / (2730)	5,40bar / 7,38mm / 100%	1200
10	5	30	3280 / (2730)	5,40bar / 7,38mm / 100%	1200

Nach Vorgabe AK 4.3.2  
Tabelle 1

According AK 4.3.2  
Chart 1

Einzelleitungs- querschnitt  <i>Cable Size</i>  [mm <sup>2</sup> ]	Fülleitung Leitungs- querschnitt  <i>Refill wire</i> <i>wire diameter</i>  [mm <sup>2</sup> ]	Gesamtknoten- querschnitt  <i>Total knot size</i>  [mm <sup>2</sup> ]	erhöhte Schweißenergie / (Energie- Maschinenstartwert)  <i>raised welding energy /</i> <i>(energy machine-start</i> <i>value)</i>  [Ws]	erhöhte Schweißamplitude / (Amplitude- Maschinenstartwert)  <i>raised welding amplitude /</i> <i>(amplitude machine-start</i> <i>value)</i>  [%]	Schweißparameter (Maschinenstart- werte)  <i>Welding parameter</i> <i>(energy-start value)</i>  Druck / Breite <i>Pressure / width</i>	Schweißzeit  <i>Welding time</i>  ca. / app. [ms]
0,13	1.5 + 0.35	1.98	250 / (208)	80 / (65)	1,76bar / 1,73mm	320
0,17	2.5	2.67	325 / (270)	100 / (75)	1,96bar / 2,09mm	340
0,22	2 x 1.5	3.22	385 / (319)	100 / (80)	2,10bar / 2,34mm	380

Nach Vorgabe AK 4.3.2  
Tabelle 2

According AK 4.3.2  
Chart 2

#### 4.2 Bewertungskriterien zur Ermittlung der empfohlenen Leitungslänge

Die hier beschriebene Untersuchung darf nur von qualifiziertem und geschulten Personen durchgeführt werden!

Zur Ermittlung der Mindestleitungslänge, ist der jeweils größte freigegebene Leiterquerschnitt des zu prüfenden Kontaktes zu benutzen.

Bei Unklarheiten ist mit TE Rücksprache zu halten und der jeweilige TE-Ansprechpartner zu kontaktieren.

Der hier weiter beschriebene Ablauf muss für jeden Kontakt separat geprüft werden.

#### 4. Minimum wire length - Terminals for copper wire

The part numbers and crimp connections as shown as on chap. 4.3 are examined by TE acc. its integrity after ultrasonic welding process. Investigated on test splice as described as on chapter 4.1.

##### 4.1 Investigated Ultrasonic Weld Splice copper wire

#### 4.2 Evaluation criteria for finding recommended wire length

The described test should only be conducted by authorized and trained personnel!

For investigation it is always best to use the largest approved wire diameter of the contact for testing.

When anomalies are found, it is important to consult appropriate TE personnel.

Each contact must be evaluated separately. The test samples must be inspect in several wire

Die zu prüfenden Muster müssen in verschiedenen Leitungslängen mit den Abmessungen 50mm, 100mm, 250mm und 500mm untersucht werden.

Nachfolgend werden jeweils 5 der Testmuster mit einer Füllleitung Ultraschall-Knotenverschweißt. Als Füllleitung ist bei allen Kabelquerschnitten und Kabellängen 4mm<sup>2</sup> Leitung zu verwenden. Die Anzahl und Abmessung der zu verwendenden Füllleitungen ist der Tabelle 1 zu entnehmen.

Für die Knotenschweißung sind die in der Tabelle 1 angegebenen Schweißparameter und die Schweißzeiten einzustellen.

Nach der Ultraschall-Verschweißung ist die Knotenschweißung einer sofortigen visuellen Beurteilung zu unterziehen, um fehlerhafte Schweißungen auszuschließen.

Die so erstellten Bewertungsmuster werden einer visuellen Beurteilung unterzogen, bei der jeder der Ultraschall geschweißten Kontakte einzeln zu bewerten ist. Da es auch zu Beschädigungen innerhalb des Kontaktsystems kommen könnte, müssen die einzelnen Kontakte geöffnet werden um diese auf mögliche Beschädigungen zu untersuchen. Dabei ist es wichtig die Öffnungsspuren zu dokumentieren, um eine mögliche Fehlinterpretation auszuschließen. Bei der Untersuchung können Hilfsmittel wie Lupe oder Mikroskop zu Hilfe genommen werden.

Die ermittelte Mindestlänge und die zum Einsatz gekommenen Messmittel müssen nachweisbar funktionstüchtig und dokumentiert werden.

Die Empfehlung der minimal einsetzbaren Leitungslänge beruht auf der nächst höheren Kabellänge ohne Auffälligkeiten.

Das bedeutet:

- Sollte die Leitungslänge 50mm OK sein, so ist die Mindestleitungslänge 100mm zu benutzen.
- Sollte die Leitungslänge 50 mm ohne Auffälligkeiten sein, die nächst höhere Leitungslänge allerdings Fehler aufweisen, kann die Leitungslänge 50 mm nicht als i.O. gewertet werden.

Auf Folgende Veränderung der Bewertungsmuster ist besonders Wert zu legen:  
(Die hier aufgeführten Bewertungsmuster sind nur Beispiele der möglichen Fehlerbilder und können je nach Kontakttyp und Schweißenergie abweichen.)

lengths of 50mm, 100mm, 250mm and 500mm.

Afterwards Ultrasonic splice weld 5 pieces of each contact with its corresponding refill wire. Each wire size and length is to use a refill wire of 4mm<sup>2</sup>. Quantity and dimension of refill wires are taken from chart 1.

To use ultrasonic splice welding parameters are taken from chart 1.

Directly after the ultrasonic welding process the welded splices are to be visually inspected to eliminate faulty welding.

The prepared samples are to be checked according to visual inspection. Each ultrasonic weld contact is to be validated separately as it is possible to damage the inside of the contact system. The separate contacts have to be opened for visual inspection. Because of possibility destruction it is important to document each step during opening to eliminate misinterpretations. Inspection tools and aids like microscopes or magnifiers are permitted.

The detected minimum wire length and the used accessories must be properly functioning and must be documented.

Recommendation for minimum cable length based off of next larger cable length who looks OK without complaints.

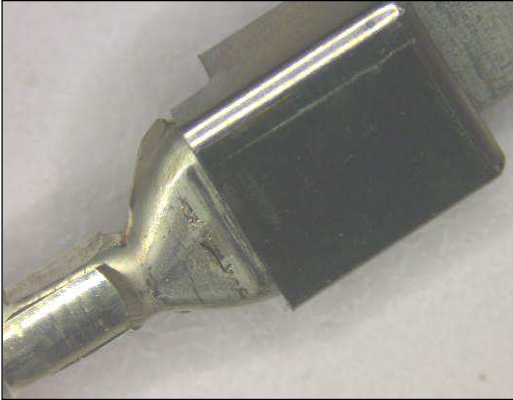
For example:

- If 50mm is OK => enter 100mm as recommended
- If 50mm is without problems but the next higher wire length shows errors, wire length of 50mm is not to be evaluate as recommended.

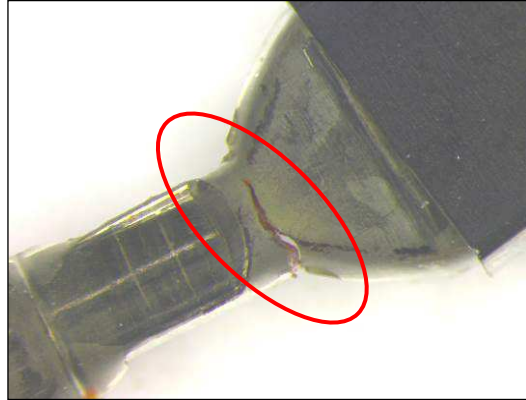
The following failure types are important to inspect:

(The listed evaluation samples below are only examples of possible fault patterns and can deviate according to contact type and welding energy.)

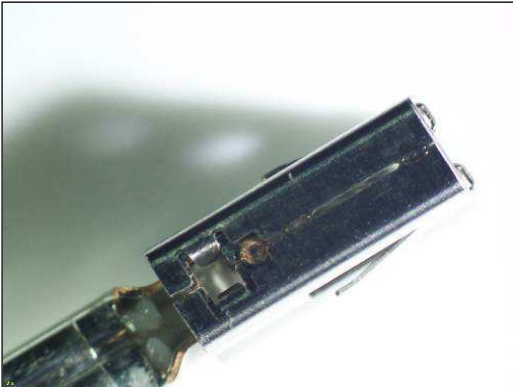
**Bild gut / best case**  
Risse / Bruch



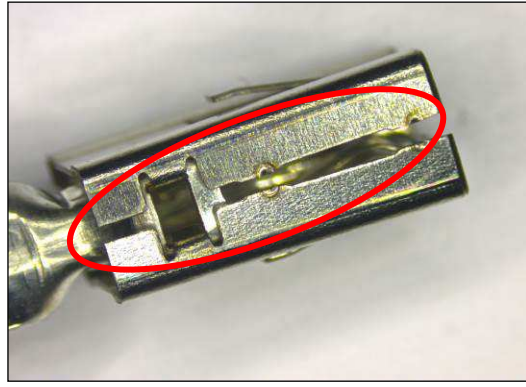
**Bild schlecht / worse case**  
cracks / fracture



Defekte Schweißnaht / Schweißpunkt



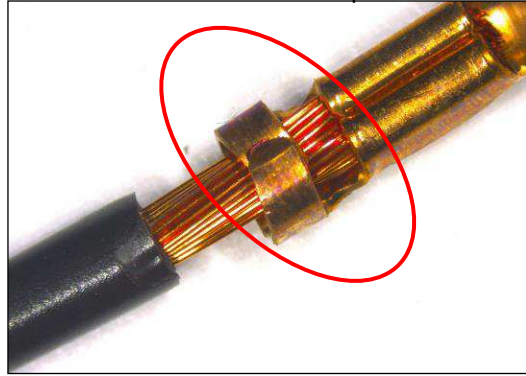
defect welded seam / welded point



Beschädigung am Isolationscrimp



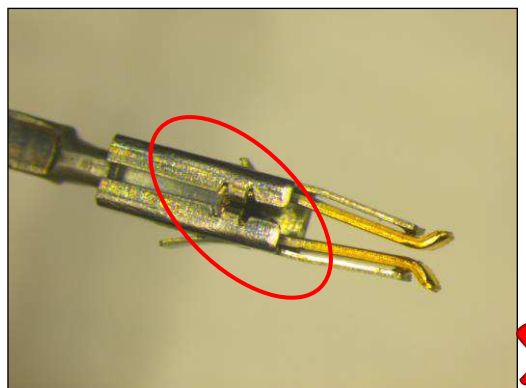
destruction on insulation crimp



Erste KoSi fehlt



First CoSi is missing



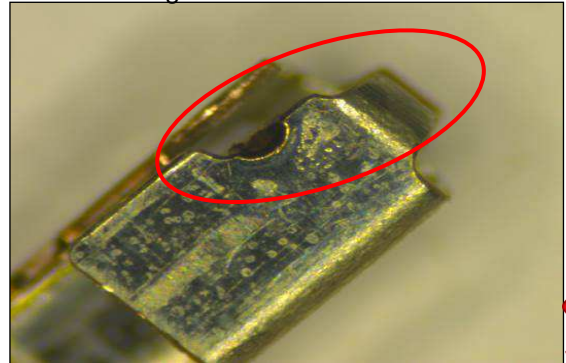
**Bild gut / best case**

Tab fehlt

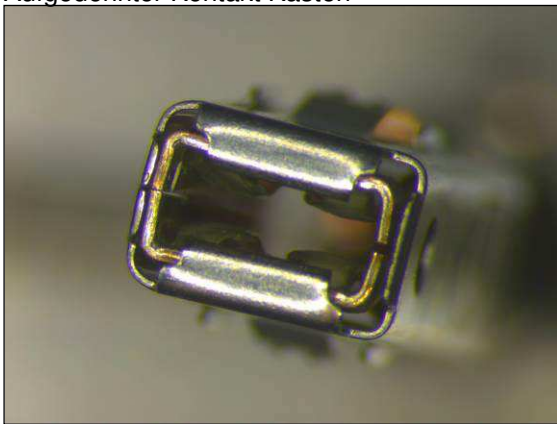


**Bild schlecht / worse case**

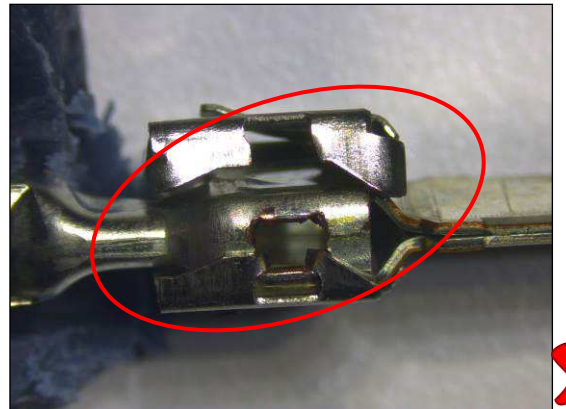
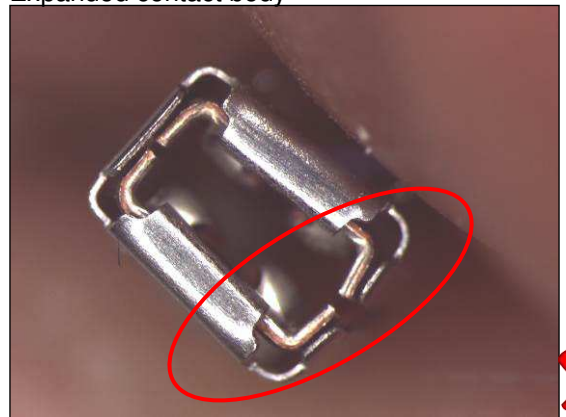
Tab is missing



**Aufgedehnter Kontakt Kasten**



**Expanded contact body**

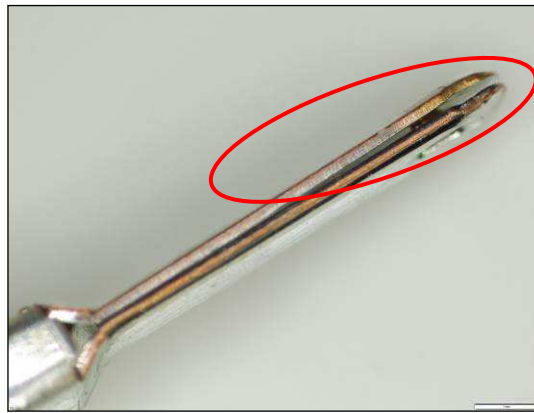




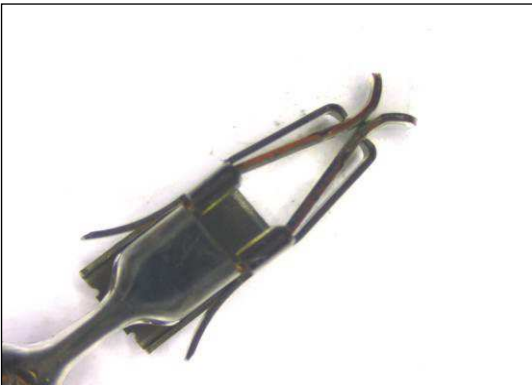
**Bild gut / best case**  
Deformation / Maßhaltigkeit



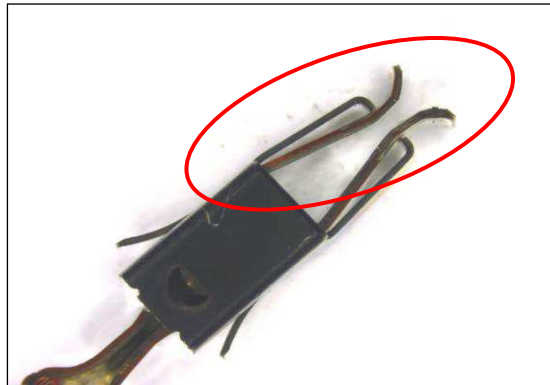
**Bild schlecht / worse case**  
deformation / dimension stability



Kontaktöffnungsmaß



contact gap size



## 4.3 Tabellen

## 4.3 tables

Contact (Type) <i>Kontakt (Typ)</i>	Wire Range mm <sup>2</sup> <i>Crimp-Bereich</i> mm <sup>2</sup>	Part Number <i>Teilenummer</i>	Used on Part Number <i>Übernommen von</i> <i>Teilenummer</i>	Min. Recommended Length (mm) <i>Empfohlene Mindestlänge</i> <i>(mm)</i>
Faston 250 Rec*	1,0-2,5	0-0100645-3	-	≥100
Faston 250 Rec*	0,34-0,75	0-0140760-3	-	≥100
Faston 250 Rec*	1,0-2,5	2-0160256-1	-	≥100
Faston 250 Rec*	1,0-2,5	2-0160256-2	-	≥100
Faston 250 Rec*	1,0-2,5	3-0160256-1	-	≥100
Faston 250 Rec*	1,0-2,5	4-0160256-7	-	≥100
Faston 250 Rec*	1,0-2,5	2-0160256-8	2-0160256-2	≥100
Faston 250 Rec*	1,0-2,5	1-0160304-5	2-0160256-8	≥100
Faston 250 Rec*	1,0-2,5	1-0160304-7	4-0160256-7	≥100
Faston 187 Rec*	0,5-1,5	5-0160430-6	-	≥100
Faston 187 Rec*	0,5-1,5	5-0160430-7	5-0160430-6	≥100
Faston 187 Rec*	0,5-1,5	6-0160430-6	5-0160430-6	≥100
Faston 187 Rec*	0,5-1,5	5-0160490-2	5-0160430-7	≥100
Faston 187 Rec*	0,5-1,5	5-0160490-3	5-0160430-6	≥100
Faston 187 Rec*	1,0-2,5	0-0281197-2	-	≥100
Faston 187 Rec*	1,0-2,5	0-0182524-2	0-0281197-2	≥100
Faston 187 Rec*	0,5-1,5	0-0282180-3	-	≥100
Fastin-Faston 250 Rec*	1,0-2,5	6-0160448-6	-	≥100
Fastin-Faston 250 Rec*	1,0-2,5	6-0160448-5	-	≥100
Fastin-Faston 250 Rec*	1,0-2,5	6-0160448-3	6-0160448-6	≥100
Fastin-Faston 250 Rec*	0,5-1,5	6-0160558-0	-	≥100
Fastin-Faston 250 Rec*	0,5-1,5	5-0160526-7	-	≥100
Fastin-Faston 250 Rec*	0,5-1,0	0-0160928-2	0-0160928-3	≥100
Fastin-Faston 250 Rec*	0,5-1,0	0-0160928-3	-	≥100
Fastin-Faston 250 Rec*	4,0-6,0	0-0180351-3	-	≥100
Fastin-Faston 250 Rec*	4,0-6,0	0-0180351-5	-	≥100
Fastin-Faston 250 Rec*	4,0-6,0	2-0180351-0	-	≥100
Fastin-Faston 250 Rec*	4,0-6,0	2-0180351-1	-	≥100
6,3 SRS Fastin-on Rec	4,0-6,0	0-0160811-5	-	≥100
.250 SRS Fastin-on Rec	0,5-1,0	0-0160860-3	-	≥100
.250 SRS Fastin-on Rec	0,5-1,0	0-0160860-4	0-0160860-3	≥100
.250 SRS Fastin-on Rec	1,0-2,5	5-0160446-1	5-0160446-2	≥100
.250 SRS Fastin-on Rec	1,0-2,5	5-0160446-2	-	≥100
.250 SRS Fastin-on Rec	1,0-2,5	5-0160446-4	5-0160446-5	≥100
.250 SRS Fastin-on Rec	1,0-2,5	5-0160446-5	-	≥100
.250 SRS Fastin-on Rec	1,0-2,5	5-0160446-6	5-0160446-5	≥100
.250 SRS Fastin-on Rec	1,0-2,5	5-0160446-8	5-0160446-2	≥100
Shur Plug Rec	0,5-2,27	0-0170003-4	-	≥100
Flag Faston 250 Rec*	1,0-2,5	0-0180464-1	-	≥100
Flag Faston 250 Rec*	1,0-2,5	0-0180464-2	-	≥100
Flag Faston 250 Rec*	1,0-2,5	0-0180464-4	-	≥100
Flag Faston 250 Rec*	1,0-2,5	0-0180464-5	-	≥100
Flag Faston 250 Rec*	1,0-2,5	0-0180464-9	-	≥100
Fastin-Faston 250 Tab*	0,8-2,5	0-0160457-1	0-0160457-3	≥100
Fastin-Faston 250 Tab*	0,8-2,5	0-0160457-2	0-0160457-3	≥100
Fastin-Faston 250 Tab*	0,8-2,5	0-0160457-3	-	≥100
Fastin-Faston 250 Tab*	0,5-1,0	0-0160859-1	-	≥100
Fastin-Faston 250 Tab*	0,5-1,0	0-0160859-2	-	≥100
Fastin-Faston 250 Tab*	0,5-1,0	0-0160859-3	-	≥100
Fastin-Faston 250 Tab*	0,5-1,0	0-0160859-4	-	≥100
Fastin-Faston 250 Tab*	0,5-1,0	0-0160859-6	-	≥100
Fastin-Faston 250 Tab*	1,0-2,5	0-0160917-3	-	≥100

Contact (Type) <i>Kontakt (Typ)</i>	Wire Range mm <sup>2</sup> <i>Crimp-Bereich</i> mm <sup>2</sup>	Part Number <i>Teilenummer</i>	Used on Part Number <i>Übernommen von</i> <i>Teilenummer</i>	Min. Recommended Length (mm) <i>Empfohlene Mindestlänge</i> (mm)
Fastin-Faston 250 Tab*	1,0-2,5	0-0928962-3	-	≥100
Fastin-Faston 250 Tab*	1,0-2,5	0-0928962-4	-	≥100
Fastin-Faston 250 Tab*	1,0-2,5	0-0928962-5	-	≥100
Fastin-Faston 250 Tab*	1,0-2,5	0-0928962-6	-	≥100
Fastin-Faston 250 Tab*	1,0-2,5	0-0928962-8	-	≥100
Fastin-Faston 250 Tab*	4,0-6,0	0-0928951-3	-	≥100
Fastin-Faston 250 Tab*	4,0-6,0	0-0280080-2	-	≥100
Fastin-Faston 110 Rec*	0,5-1,5	0-0160655-3	-	≥100
Fastin-Faston 110 Rec*	0,5-1,5	1-0160655-1	0-0160655-3	≥100
Fastin-Faston 110 Rec*	0,5-1,5	0-0160655-4	0-0160655-3	≥100
Fastin-Faston 110 Rec*	0,5-1,0	0-0160864-5	-	≥100
Fastin-Faston 110 Rec*	0,5-1,0	0-0160684-4	-	≥100
Fastin-Faston 110 Rec*	1,0-2,5	0-0928781-2	-	≥100
Fastin-Faston 110 Rec*	0,5-1,0	0-0928930-2	-	≥100
Fastin-Faston 110 Tab*	1,0-2,5	0-0928781-2	-	≥100
Fastin-Faston 110 Tab*	0,5-1,0	0-0928930-2	-	≥100
2.8mm Fastin- Faston Tab*	0,5-1,0	0-0964132-1	-	≥100
2.8mm Fastin- Faston Tab*	0,5-1,0	0-0964132-2	0-0964132-1	≥100
2.8mm Fastin- Faston Tab*	0,5-1,0	0-0964132-4	0-0964132-1	≥100
2.8mm Fastin- Faston Tab*	0,5-1,0	0-0964132-5	0-0964132-1	≥100
2.8mm Fastin- Faston Tab*	0,5-1,0	1-0964132-2	0-0964132-1	≥100
.312 Series Flag Fastin-On Rec	1,0-2,5	0-0180453-2	-	≥100
.312 Series Flag Fastin-On Rec	1,0-2,5	0-0180453-2	-	≥100
Fastin-Faston 9.5 Series Rec*	4,0-6,0	0-0962833-1	-	≥100
Fastin-Faston 9.5 Series Rec*	4,0-6,0	0-0963842-1	0-0962833-1	≥100
Rec Contact 6,3	1,0-2,5	0-0963893-1	-	≥100
.70 SRS Rec. Contact	0,75-1,5	0-0345208-1	-	≥100
GET Female Terminal	0,2-0,35	0-1393367-1	-	≥100
1.5 mm SFC Contact	1,4-2,0	0-1670328-3	-	≥100
CI 2 Pin	0,5-1,0	0-0926980-1	-	≥100
CI 2 Pin	1,0-2,5	0-0927888-1	-	≥100
CI 2 Pin	1,0-2,5	0-0927888-3	0-0927888-1	≥100
E95 Contact	0,5-1,0	0-0963914-2	-	≥100
AMP MCP 1.2*	0,35	0-1534594-1	-	≥100
AMP MCP 1.5*	0,5-1,0	0-1241376-2	0-0124374-1	≥100
AMP MCP 1.5*	0,5-1,0	1-1241380-2	0-0124374-1	≥100
AMP MCP 1.5*	0,2-0,35	0-1241372-2	0-1564980-1	≥100
AMP MCP 1.5*	0,2-0,35	0-1241372-1	0-0124374-1	≥100
AMP MCP 1.5*	0,5-1,0	0-1241374-3	0-0124374-1	≥100
AMP MCP 1.5*	0,5-1,0	0-1241374-2	-	≥100
AMP MCP 1.5*	0,5-1,0	0-1241374-1	0-0124374-1	≥100
AMP MCP 1.5*	0,5-1,0	0-1241376-1	0-0124374-1	≥100
AMP MCP 1.5*	0,2-0,35	0-1241378-3	0-1564980-1	≥100
AMP MCP 1.5*	0,2-0,35	0-1241378-2	0-1564980-1	≥100
AMP MCP 1.5*	0,2-0,35	0-1241378-1	0-1564980-1	≥100
AMP MCP 1.5*	0,5-1,0	1-1241380-2	0-0124374-1	≥100
AMP MCP 1.5*	0,5-1,0	0-1241380-3	0-0124374-1	≥100
AMP MCP 1.5*	0,5-1,0	0-1241380-2	0-0124374-1	≥100
AMP MCP 1.5*	0,5-1,0	0-1241380-1	0-0124374-1	≥100
AMP MCP 1.5*	0,5-1,0	0-1241381-3	0-1241380-3	≥100
AMP MCP 1.5*	1,5	0-1418410-1	0-1534334-1	≥100
AMP MCP 1.5*	1,0-1,5	0-1418884-3	0-1534334-1	≥100
AMP MCP 1.5*	1,0-1,5	0-1418884-1	0-1534334-1	≥100
AMP MCP 1.5*	0,2-0,35	0-1534160-1	0-1564980-1	≥100
AMP MCP 1.5*	1,5	0-1534334-1	-	≥100

Contact (Type) Kontakt (Typ)	Wire Range mm <sup>2</sup> Crimp-Bereich mm <sup>2</sup>	Part Number Teilenummer	Used on Part Number Übernommen von Teilenummer	Min. Recommended Length (mm) Empfohlene Mindestlänge (mm)
AMP MCP 1.5*	0,2-0,35	0-1564324-3	0-1564980-1	≥100
AMP MCP 1.5*	0,2-0,35	0-1564324-2	0-1564980-1	≥100
AMP MCP 1.5*	0,2-0,35	0-1564324-1	0-1564980-1	≥100
AMP MCP 1.5*	0,2-0,35	0-1564980-2	0-1564980-1	≥100
AMP MCP 1.5*	0,2-0,35	0-1564980-1	-	≥100
AMP MCP 1.5*	1,0-1,5	0-1718558-1	0-1534334-1	≥100
AMP MCP 2.8*	0,2-0,35	0-1564982-1	-	≥100
AMP MCP 2.8*	0,2-0,35	0-1564984-1	-	≥100
AMP MCP 2.8*	0,2-0,35	0-1564984-3	-	≥100
AMP MCP 2.8*	0,5-1,0	1-0968849-1	-	≥100
AMP MCP 2.8*	0,5-1,0	1-0968849-2	-	≥100
AMP MCP 2.8*	0,5-1,0	1-0968849-3	-	≥100
AMP MCP 2.8*	1,0-2,5	1-0968851-1	-	≥250
AMP MCP 2.8*	1,0-2,5	1-0968851-2	-	≥250
AMP MCP 2.8*	1,0-2,5	1-0968851-3	-	≥250
AMP MCP 2.8*	2,5-4,0	1-0968853-1	-	≥750
AMP MCP 2.8*	2,5-4,0	1-0968853-3	-	≥750
AMP MCP 2.8*	0,5-1,0	1-0968855-1	-	≥100
AMP MCP 2.8*	0,5-1,0	1-0968855-2	-	≥100
AMP MCP 2.8*	0,5-1,0	1-0968855-3	-	≥100
AMP MCP 2.8*	0,5-1,0	1-0968855-4	-	≥100
AMP MCP 2.8*	1,0-2,5	1-0968857-1	-	≥100
AMP MCP 2.8*	1,0-2,5	1-0968857-2	-	≥100
AMP MCP 2.8*	1,0-2,5	1-0968857-3	-	≥100
AMP MCP 2.8*	1,0-2,5	1-0968857-4	-	≥100
AMP MCP 2.8*	2,5-4,0	1-0968859-1	-	≥500
AMP MCP 2.8*	2,5-4,0	1-0968859-3	1-0968859-1	≥500
AMP MCP 2.8*	2,5-4,0	1-0968859-4	1-0968859-1	≥500
AMP MCP 2.8*	0,5-1,0	1-0968872-1	1-0968849-1	≥100
AMP MCP 2.8*	0,5-1,0	1-0968872-3	1-0968849-3	≥100
AMP MCP 2.8*	1,0-2,5	1-0968873-1	1-0968849-1	≥250
AMP MCP 2.8*	1,0-2,5	1-0968873-3	1-0968849-3	≥250
AMP MCP 2.8*	2,5-4,0	1-0968874-1	1-0968853-1	≥750
AMP MCP 2.8*	2,5-4,0	1-0968874-3	1-0968853-3	≥750
AMP MCP 2.8*	0,5-1,0	1-0968875-1	1-0968855-1	≥100
AMP MCP 2.8*	0,5-1,0	1-0968875-3	1-0968855-3	≥100
AMP MCP 2.8*	1,0-2,5	1-0968876-1	1-0968857-1	≥100
AMP MCP 2.8*	1,0-2,5	1-0968876-3	1-0968857-3	≥100
AMP MCP 2.8*	1,0-2,5	1-0968877-1	1-0968859-1	≥250
AMP MCP 2.8*	1,0-2,5	1-0968877-3	1-0968859-3	≥250
AMP MCP 2.8*	0,2-0,5	1-0968880-1	-	≥100
AMP MCP 2.8*	0,2-0,5	1-0968880-3	-	≥100
AMP MCP 2.8*	0,35	1-0968882-1	-	≥100
AMP MCP 2.8*	0,35	1-0968882-2	-	≥100
AMP MCP 2.8*	0,35	1-0968882-3	-	≥100
AMP MCP 2.8*	0,2-0,5	1-0968895-3	1-0968880-3	≥100
AMP MCP 2.8*	0,5-1,0	0-1241388-1	-	≥100
AMP MCP 2.8*	0,5-1,0	0-1241388-2	-	≥100
AMP MCP 2.8*	1,0-2,5	0-1241390-1	-	≥250
AMP MCP 2.8*	0,5-1,0	0-1241394-1	-	≥100
AMP MCP 2.8*	0,5-1,0	0-1241394-2	-	≥100
AMP MCP 2.8*	0,5-1,0	0-1241394-3	-	≥100
AMP MCP 2.8*	1,0-2,5	0-1241396-1	-	≥750
AMP MCP 2.8*	1,0-2,5	0-1241396-2	-	≥750
AMP MCP 2.8*	1,0-2,5	0-1241396-3	-	≥750



Contact (Type) Kontakt (Typ)	Wire Range mm <sup>2</sup> Crimp-Bereich mm <sup>2</sup>	Part Number Teilenummer	Used on Part Number Übernommen von Teilenummer	Min. Recommended Length (mm) Empfohlene Mindestlänge (mm)
AMP MCP 2.8*	1,0-2,5	0-1241396-4	-	≥750
AMP MCP 2.8*	0,5-1,0	1-1355833-1	-	≥100
AMP MCP 2.8*	1,0-2,5	0-1241390-2	-	≥250
AMP MCP 6.3/4.8*	0,2-0,5	0-1241400-1	-	≥100
AMP MCP 6.3/4.8*	0,5-1,0	0-1241402-1	0-1241406-1	≥100
AMP MCP 6.3/4.8*	0,5-1,0	0-1241402-3	0-1241406-1	≥100
AMP MCP 6.3/4.8*	1,0-2,5	0-1241404-3	-	≥100
AMP MCP 6.3/4.8*	1,0-2,5	0-1241404-1	0-1241404-3	≥100
AMP MCP 6.3/4.8*	2,5-4,0	0-1241406-1	-	≥100
AMP MCP 6.3/4.8*	2,5-4,0	0-1241406-3	0-1241406-1	≥100
AMP MCP 6.3/4.8*	4,0-6,0	0-1241408-1	-	≥100
AMP MCP 6.3/4.8*	4,0-6,0	1-1241408-3	0-1241408-1	≥100
AMP MCP 6.3/4.8*	4,0-6,0	2-1241408-3	0-1241408-1	≥100
AMP MCP 6.3/4.8*	0,2-0,5	0-1241410-1	0-1241406-1	≥100
AMP MCP 6.3/4.8*	0,2-0,5	0-1241410-3	-	≥100
AMP MCP 6.3/4.8*	0,5-1,0	0-1241412-1	0-1241406-1	≥100
AMP MCP 6.3/4.8*	0,5-1,0	0-1241412-3	0-1241406-1	≥100
AMP MCP 6.3/4.8*	1,0-2,5	0-1241414-1	0-1241406-1	≥100
AMP MCP 6.3/4.8*	1,0-2,5	0-1241414-3	0-1241406-1	≥100
AMP MCP 6.3/4.8*	2,5-4,0	0-1241416-1	0-1241406-1	≥100
AMP MCP 6.3/4.8*	2,5-4,0	0-1241416-3	0-1241406-1	≥100
AMP MCP 6.3/4.8*	4,0-6,0	0-1241418-4	-	≥500
AMP MCP 6.3/4.8*	4,0-6,0	1-1241418-3	0-1241418-4	≥500
AMP MCP 6.3/4.8*	4,0-6,0	2-1241418-3	0-1241418-4	≥500
AMP MCP 6.3/4.8*	0,5-1,0	1-2208459-3	-	≥100
AMP MCP 6.3/4.8*	1,0-2,5	1-2208460-3	-	≥100
AMP/MCP 4.8K Tab*	2,5-4,0	1-2208461-3	-	≥100
AMP/MCP 9.5 Rec SWS	10,0	1-0967590-1	-	≥500
AMP/MCP 9.5 Rec SWS	10,0	1-0967588-1	-	≥500
Dia 2.5 Pin Contact	0,5-1,0	0-0927798-2	-	≥100
Dia 2.5 Pin Contact	0,5-1,0	0-0927798-4	-	≥100
Dia 2.5 Pin Contact	0,2-0,4	0-0928974-2	-	≥100
Dia 2.5 Pin Contact	0,2-0,4	0-0928974-4	0-0928974-2	≥100
Dia 2.5 Pin Contact	0,2-0,4	0-0928974-5	0-0928974-2	≥100
Dia 2.5 Pin Contact	1,0-2,5	0-0929968-1	-	≥100
Dia 2.5 Pin Contact	1,0-2,5	0-0929968-7	0-0929968-1	≥100
Dia 2.5 Pin Contact	1,0-2,5	0-0929968-8	0-0929968-1	≥100
Dia 2.5 Pin Contact	2,5-4,0	0-0929994-2	-	≥100
Dia 2.5 Pin Contact	2,5-4,0	0-0929994-3	0-0929994-2	≥100
Dia 2.5 Pin Contact	2,5-4,0	0-0929994-4	0-0929994-2	≥100
Dia 2.5 Pin Contact	2,5-4,0	0-0929994-5	0-0929994-2	≥100
Dia 2.5 Pin Contact	2,5-4,0	1-0929994-2	0-0929994-2	≥100
Dia 2.5 Pin Contact	0,5-1,0	0-0929967-1	-	≥100
Dia 2.5 Pin Contact	0,5-1,0	0-0929967-7	0-0929967-1	≥100
Dia 2.5 Pin Contact	0,5-1,0	0-0929967-8	0-0929967-1	≥100
Dia 2.5 Pin Contact	0,5-1,0	1-0929967-4	0-0929967-1	≥100
Dia 2.5 Pin Contact	0,5-1,0	0-0962971-1	0-0929967-1	≥100
Dia 2.5 Pin Contact	1,0-2,5	0-0962972-1	0-0929968-1	≥100
Dia 1.5 Socket Contact	0,5-1,0	0-0929989-1	-	≥100
Dia 1.5 Socket Contact	1,0-2,5	0-0929990-1	-	≥250
Dia 1.5 Socket Contact	1,0-2,5	0-0929990-3	0-0929990-1	≥250
Dia 1.5 Socket Contact	1,0-2,5	0-0929990-7	0-0929990-1	≥250
Dia 1.5 Socket Contact	1,0-2,5	1-0929990-0	0-0929990-1	≥250
Dia 1.5 Socket Contact	0,5-1,0	0-0962998-1	0-0929989-1	≥100
Dia 1.5 Socket Contact	1,0-2,5	0-0962999-1	0-0929990-1	≥250

Contact (Type) <i>Kontakt (Typ)</i>	Wire Range mm <sup>2</sup> <i>Crimp-Bereich</i> mm <sup>2</sup>	Part Number <i>Teilenummer</i>	Used on Part Number <i>Übernommen von</i> <i>Teilenummer</i>	Min. Recommended Length (mm) <i>Empfohlene Mindestlänge</i> (mm)
Dia 1.5 Pin Contact	0,5-1,0	0-1703013-1	-	≥100
Dia 2.5 Socket Contact	1,0-2,5	0-0927788-2	-	≥100
Dia 2.5 Socket Contact	0,5-1,0	0-0928984-2	-	≥100
Dia 2.5 Socket Contact	0,5-1,0	0-0929974-1	-	≥100
Dia 2.5 Socket Contact	1,0-2,5	0-0929975-1	-	≥100
Dia 2.5 Socket Contact	0,5-1,0	0-0927784-2	-	≥100
Dia 2.5 Socket Contact	0,5-1,0	0-0927785-2	0-0927784-2	≥100
Dia 2.5 Socket Contact	1,0-2,5	0-0927789-2	0-0927788-2	≥100
Dia 2.5 Socket Contact	1,0-2,5	0-0927800-2	-	≥100
Dia 2.5 Socket Contact	1,0-2,5	0-0927801-2	0-0927800-2	≥100
Dia 2.5 Socket Contact	2,5-4,0	0-0927804-2	-	≥750
Dia 2.5 Socket Contact	2,5-4,0	0-0927805-2	0-0927804-2	≥750
Dia 2.5 Socket Contact	0,2-0,4	0-0928972-2	-	≥100
Dia 2.5 Socket Contact	1,0-2,5	0-0928985-2	-	≥100
Dia 2.5 Socket Contact	0,2-0,4	0-0929943-2	-	≥100
Dia 2.5 Socket Contact	0,2-0,4	0-0929943-4	-	≥100
Dia 2.5 Socket Contact	0,2-0,4	0-0929943-5	-	≥100
Dia 2.5 Socket Contact	2,5-4,0	0-0929993-2	-	≥100
Dia 2.5 Socket Contact	0,5-1,0	0-0963705-2	0-0928984-2	≥100
Dia 2.5 Socket Contact	2,5-4,0	0-0963707-2	0-0929993-2	≥100
Dia 2.5 Socket Contact	1,0-2,5	0-0962982-1	0-0929975-1	≥100
Dia 4.0 Socket Contact SWS	1,0-2,5	0-0962954-5	-	≥250
ELO Socket	0,3-0,5	7-1411550-1	-	≥100
ELO Socket	0,35-0,5	0-1411566-1	-	≥100
ELO Socket	0,35-0,5	0-1411558-2	-	≥100
ELO Socket	0,35-0,5	5-1411558-2	-	≥100
ELO Socket	0,35-0,5	5-1411558-4	5-1411558-2	≥100
Socket Type3 Contact, size 16	0,75-1,5	0-0163083-1	0-0163083-8	≥100
Socket Type3 Contact, size 16	0,75-1,5	0-0163083-2	0-0163083-8	≥100
Socket Type3 Contact, size 16	0,75-1,5	0-0163083-7	0-0163083-8	≥100
Socket Type3 Contact, size 16	0,75-1,5	0-0163083-8	-	≥100
Socket Type3 Contact, size 16	0,75-1,5	0-0163083-9	0-0163083-8	≥100
Socket Type3 Contact, size 16	0,75-1,5	1-0163083-0	0-0163083-8	≥100
Socket Type3 Contact, size 16	0,75-1,5	1-0163083-1	0-0163083-8	≥100
Socket Type3 Contact, size 16	0,75-1,5	1-0163083-2	0-0163083-8	≥100
Socket Type3 Contact, size 16	0,75-1,5	1-0163083-4	0-0163083-8	≥100
Socket Type3 Contact, size 16	0,75-1,5	5-0163083-1	0-0163083-8	≥100
Socket Type3 Contact, size 16	0,75-1,5	5-0163083-2	0-0163083-8	≥100
MCON 0.50 Terminal	0,22-0,35	1-2177909-1	-	≥100
MCON 0.50 Terminal	0,22-0,35	1-2177909-2	1-2177909-1	≥100
MCON 0.50 Terminal	0,22-0,35	0-2177909-3	1-2177909-1	≥100
MCON 1.2 LL*	0,35	7-1452665-1	-	≥100
MCON 1.2 LL*	0,35	7-1452665-2	7-1452665-1	≥100
MCON 1.2 LL*	0,35	7-1452665-3	7-1452665-1	≥100
MCON 1.2 LL*	0,5-0,75	0-1452656-1	0-1452659-1	≥100
MCON 1.2 LL*	0,5-0,75	0-1452656-2	0-1452659-1	≥100
MCON 1.2 LL*	0,5-0,75	0-1452656-3	7-1452665-1	≥100
MCON 1.2 LL*	0,5-0,75	7-1452656-1	-	≥100
MCON 1.2 LL*	0,5-0,75	7-1452656-2	-	≥100
MCON 1.2 LL*	0,5-0,75	7-1452656-3	-	≥100
MCON 1.2 LL*	1,0-1,5	0-1452659-2	0-1452659-1	≥100
MCON 1.2 LL*	1,0-1,5	0-1452659-3	0-1452659-1	≥100
MCON 1.2 LL*	0,5-0,75	0-1452668-2	-	≥100
MCON 1.2 LL*	0,5-0,75	0-1452668-1	0-1452659-1	≥100
MCON 1.2 LL*	0,75-1,0	0-1719838-1	-	≥100

Contact (Type) Kontakt (Typ)	Wire Range mm <sup>2</sup> Crimp-Bereich mm <sup>2</sup>	Part Number Teilenummer	Used on Part Number Übernommen von Teilenummer	Min. Recommended Length (mm) Empfohlene Mindestlänge (mm)
MCON 1.2 LL*	0,75-1,0	0-1719838-3	0-1719838-1	≥100
MCON 1.2 LL*	0,5-0,75	7-1452668-1	-	≥100
MCON 1.2 LL*	0,5-0,75	7-1452668-2	-	≥100
MCON 1.2 LL*	0,5-0,75	0-1452668-3	0-1452659-1	≥100
MCON 1.2 LL*	0,5-0,75	7-1452668-3	0-1452659-1	≥100
MCON 1.2 LL*	0,5-0,75	0-1452669-3	7-1452668-1	≥100
MCON 1.2 LL*	1,0-1,5	0-1452671-1	-	≥100
MCON 1.2 LL*	1,0-1,5	0-1452671-2	-	≥100
MCON 1.2 LL*	1,0-1,5	0-1452671-3	0-1452659-1	≥100
MCON 1.2 LL*	0,13-0,22	0-2141861-3	-	≥100
MCON 1.2 LL*	0,13-0,22	0-2141861-1	0-2141861-3	≥100
MCON 1.2 LL*	1,0-1,5	0-1452659-1	-	≥100
MCON 1.2 LL*	0,13-0,22	0-2141861-5	0-1452659-1	≥100
MCON 1.2 LL*	1,0-1,5	7-1452659-1	-	≥100
MCON 1.2 LL*	1,0-1,5	7-1452659-3	7-1452659-1	≥100
MCON 1.2 LL*	1,0-1,5	7-1452659-2	7-1452659-1	≥100
MCON 1.2 LL*	0,25-0,35	0-1452653-1	0-1452659-1	≥100
MCON 1.2 LL*	0,25-0,35	0-1452653-2	0-1452659-1	≥100
MCON 1.2 LL*	0,25-0,35	0-1452653-3	0-1452659-1	≥100
MCON 1.2 LL*	0,25-0,35	7-1452653-3	-	≥100
MCON 1.2 LL*	0,25-0,35	7-1452653-1	7-1452653-3	≥100
MCON 1.2 LL*	0,35	7-1452653-2	7-1452653-3	≥100
MCON 1.2 LL*	0,25-0,35	0-1452665-2	-	≥100
MCON 1.2 LL*	0,25-0,35	0-1452665-1	0-1452665-2	≥100
MCON 1.2 LL*	0,25-0,35	0-1452665-3	0-1452665-2	≥100
MCON 1.2 LL SWS*	1,0-1,5	7-1452671-1	-	≥100
MCON 1.2 LL SWS*	1,0-1,5	7-1452671-3	7-1452671-1	≥100
MCON 1.2 LL SWS*	1,0-1,5	7-1452671-2	7-1452671-1	≥100
MCON 1.2 LL SWS*	0,13-0,22	0-2141970-1	-	≥100
MCON 1.2 LL SWS*	0,13-0,22	0-2141970-2	0-2141970-1	≥100
MCON 1.2 LL SWS*	0,13-0,22	0-2141970-3	0-2141970-1	≥100
MCON 1.2 CB*	1,0-1,5	0-1452503-1	-	≥100
MCON 1.2 CB*	1,0-1,5	0-1452503-3	0-1452503-1	≥100
MCON 1.2 CB*	0,25-0,35	0-1534594-1	0-1452659-1	≥100
MCON 1.2 CB*	0,25-0,35	0-1534594-3	-	≥100
MCON 1.2 CB*	0,5-0,75	0-1670144-1	0-1670144-3	≥100
MCON 1.2 CB*	0,5-0,75	0-1670144-2	0-1670144-3	≥100
MCON 1.2 CB*	0,5-0,75	0-1670144-3	-	≥100
MCON 1.2 CB*	1,0-1,5	0-1452503-2	0-1452503-1	≥100
MCON 1.2 CB*	0,25-0,35	0-1534594-2	0-1534594-3	≥100
MCON 2.8 LL*	0,75-1,0	0-1670802-1	0-1670802-3	≥100
MCON 2.8 LL*	0,75-1,0	0-1670802-3	-	≥100
MCON 2.8 LL*	1,0-2,5	0-1670804-1	0-1670804-3	≥100
MCON 2.8 LL*	1,0-2,5	0-1670804-3	-	≥1000
MCON 8	2,5	1-2208762-3	-	≥100
MCON 8	10,0	1-2208763-3	-	≥100
MCON 8	10,0	1-2208764-3	-	≥100
MCON 8	2,5	1-2208765-3	-	≥100
MCON 8	6,0	1-2208766-3	-	≥100
0.70 Multilok Rec. Cont.*	0,35-0,5	0-0282374-1	-	≥100
0.70 Multilok Rec. Cont.*	0,75-1,5	0-0282375-1	-	≥100
Econoseal III 0.70 Tab Cont.	0,2-0,3	0-0173633-1	-	≥100
Econoseal III 0.70 Tab Cont.	0,5-1,0	0-0881590-1	-	≥100
Locking Tab Rec. 3.3	1,0-2,5	1-0962891-1	-	≥750
Locking Tab Rec. 3.3	1,0-2,5	2-0962891-1	1-0962891-1	≥750

Contact (Type) Kontakt (Typ)	Wire Range mm <sup>2</sup> Crimp-Bereich mm <sup>2</sup>	Part Number Teilenummer	Used on Part Number Übernommen von Teilenummer	Min. Recommended Length (mm) Empfohlene Mindestlänge (mm)
Locking Tab Rec. 8.1	4,0-6,0	1-0962892-1		≥100
Locking Tab Rec. 8.1	4,0-6,0	2-0962892-1	1-0962892-1	≥100
Locking Tab Rec. 3.3	0,2-0,5	1-0962889-1		≥100
Locking Tab Rec. 3.3	0,5-1,0	1-0962890-1		≥100
Locking Tab Rec. 8.1	4,0-6,0	2-0962892-1	1-0962892-1	≥100
Mini Mic. Rec. Contact	0,75-1,0	0-0282110-1	-	≥100
Mini Mic. Rec. Contact	0,35-0,5	0-0282403-1	-	≥100
Mini Mic. Rec. Contact	1,5-2,5	0-0282466-1	-	≥100
Tandem Spring	0,125-0,32	0-0215282-9	-	≥100
JPT	0,5-1,0	2-0927771-2	0-0927771-6	≥100
JPT	1,0-2,5	0-0927768-1	1-0927768-1	≥100
JPT	1,0-2,5	0-0927768-2	-	≥100
JPT	1,0-2,5	0-0927768-3	-	≥100
JPT	1,0-2,5	0-0927768-6	0-0927768-1	≥100
JPT	1,0-2,5	0-0927768-9	0-0927768-1	≥100
JPT	1,0-2,5	1-0927768-1	-	≥100
JPT	1,0-2,5	2-0927768-1	1-0927768-1	≥100
JPT	0,5-1,0	0-0927770-1	-	≥100
JPT	0,5-1,0	0-0927770-3	-	≥100
JPT	0,5-1,0	0-0927770-6	-	≥100
JPT	0,5-1,0	1-0927770-1	0-0927770-3	≥100
JPT	0,5-1,0	2-0927770-1	-	≥100
JPT	0,5-1,0	0-0927771-3	0-0927771-6	≥100
JPT	0,5-1,0	0-0927771-6	-	≥100
JPT	0,5-1,0	0-0927771-8	0-0927771-6	≥100
JPT	0,5-1,0	0-0927771-9	0-0927771-6	≥100
JPT	0,5-1,0	0-0927771-1	-	≥100
JPT	0,5-1,0	1-0927771-1	0-0927771-6	≥100
JPT	0,5-1,0	2-0927771-1	0-0927771-6	≥100
JPT	0,2-0,5	0-0927772-3	-	≥100
JPT	0,2-0,5	0-0927774-1	-	≥100
JPT	0,2-0,5	1-0927774-1	0-0927774-1	≥100
JPT	0,2-0,5	0-0927774-3	-	≥100
JPT	0,2-0,5	0-0927774-6	0-0927774-3	≥100
JPT	0,2-0,5	0-0927776-3	0-0927774-3	≥100
JPT	1,0-2,5	0-0927777-1	0-0927768-1	≥100
JPT	1,0-2,5	0-0927777-6	0-0927768-6	≥100
JPT	0,5-1,0	0-0927779-1	0-0927771-1	≥100
JPT	0,5-1,0	0-0927779-6	0-0927771-6	≥100
JPT	0,5-1,0	0-0927845-2	-	≥100
JPT	1,0-2,5	0-0927856-2	-	≥100
JPT	0,5-1,0	0-0927863-2	-	≥100
JPT	0,5-1,0	0-0927863-3	0-0927863-2	≥100
JPT	0,2-0,5	0-0927871-2	-	≥100
JPT	1,0-2,5	0-0929937-1	-	≥100
JPT	1,0-2,5	0-0929937-3	0-0929937-1	≥100
JPT	1,0-2,5	0-0929937-6	0-0929937-1	≥100
JPT	1,0-2,5	1-0929937-1	0-0929937-1	≥100
JPT	1,0-2,5	2-0929937-1	0-0929937-1	≥100
JPT	1,0-2,5	0-0929938-3	0-0929937-3	≥100
JPT	0,5-1,0	0-0929939-1	-	≥100
JPT	0,5-1,0	0-0929939-3	-	≥100
JPT	0,5-1,0	0-0929939-6	-	≥100
JPT	0,5-1,0	1-0929939-1	0-0929939-3	≥100
JPT	0,5-1,0	2-0929939-1	0-0929939-3	≥100



Contact (Type) Kontakt (Typ)	Wire Range mm <sup>2</sup> Crimp-Bereich mm <sup>2</sup>	Part Number Teilenummer	Used on Part Number Übernommen von Teilenummer	Min. Recommended Length (mm) Empfohlene Mindestlänge (mm)
JPT	0,2-0,5	0-0929941-3	-	≥100
JPT	0,2-0,5	0-0929941-6	0-0929941-3	≥100
JPT	1,0-2,5	0-0964273-2	-	≥100
JPT	1,0-2,5	2-0964273-1	0-0964273-2	≥100
JPT	1,0-2,5	3-0964273-1	-	≥100
JPT	1,0-2,5	6-0964273-6	0-0964273-2	≥100
JPT	0,2-0,5	0-0964280-2	-	≥100
JPT	0,2-0,5	0-0964282-2	-	≥100
JPT	0,2-0,5	0-0964282-1	0-0964282-2	≥100
JPT	0,2-0,5	2-0964282-1	0-0964282-2	≥100
JPT	0,5-1,0	0-0964284-2	-	≥100
JPT	0,5-1,0	0-0964284-6	0-0964284-2	≥100
JPT	0,5-1,0	2-0964284-1	0-0964284-2	≥100
JPT	0,5-1,0	0-0964285-2	0-0964286-2	≥100
JPT	0,5-1,0	0-0964286-2	-	≥100
JPT	0,5-1,0	1-0964286-1	0-0964286-2	≥100
JPT	0,5-1,0	2-0964286-1	0-0964286-2	≥100
JPT	0,5-1,0	6-0964286-6	0-0964286-2	≥100
JPT	1,0-2,5	0-0964287-2	0-0964273-2	≥100
JPT	1,0-2,5	0-0965999-2	-	≥100
JPT	0,2-0,5	0-2141892-2	0-0964273-2	≥100
JPT	0,2-0,5	2-2141892-1	0-0964273-2	≥100
JPT	0,2-0,5	0-2141894-2	0-0964286-2	≥100
JPT	0,2-0,5	2-2141894-1	-	≥100
Maxi-Power -Timer	2,5-4,0	0-0962928-1	-	≥100
Maxi-Power -Timer	2,5-4,0	0-0962929-1	0-0962928-1	≥100
Maxi-Power -Timer	4,0-6,0	1-0962930-6	-	≥100
Maxi-Power -Timer	4,0-6,0	0-0962931-1	0-0962930-1	≥100
Maxi-Power -Timer	6,0-10,0	0-0962933-1	0-0962932-1	≥100
Maxi-Power -Timer	2,5-4,0	0-0962934-1	-	≥100
Maxi-Power -Timer	4,0-6,0	6-0962930-6	0-0962934-1	≥100
Maxi-Power -Timer	6,0-10,0	0-0962932-1	-	≥100
Maxi-Power -Timer	4,0-6,0	0-0962936-1	-	≥100
MPQ	0,5-1,0	0-0968119-2	-	≥100
MPQ	1,0-2,5	0-0968137-2	-	≥500
MPQ	0,5-1,0	0-0968119-4	-	≥100
MPQ	1,0-2,5	0-0968120-2	-	≥100
MPQ	0,5-1,0	0-0968074-2	-	≥100
MPQ	1,0-2,5	0-0968075-2	-	≥500
MPQ	1,0-2,5	0-0968075-3	0-0968075-2	≥500
MPQ	1,0-2,5	0-0968075-5	0-0968075-2	≥500
MPQ	0,35-0,5	0-0968678-2	-	≥100
MPQ	2,5-4,0	0-1355950-2	-	≥500
MPQ	2,5-4,0	0-1355950-3	0-1355950-2	≥500
MPQ	2,5-4,0	0-1355964-2	-	≥750
Micro Timer 1	0,2-0,5	0-0929950-1	-	≥100
Micro Timer 1	0,5-1,0	0-0929952-1	-	≥100
Micro Timer 2	0,5-1,0	0-0962876-1	0-0962876-3	≥100
Micro Timer 2	0,5-1,0	0-0962876-5	0-0962876-2	≥100
Micro Timer 2	0,5-1,0	0-0962876-6	-	≥100
Micro Timer 2	0,5-1,0	0-0962876-7	0-0962876-2	≥100
Micro Timer 2	0,5-1,0	0-0962943-1	-	≥100
Micro Timer 2	0,5-1,0	0-0962943-3	0-0962943-1	≥100
Micro Timer 2	0,2-0,5	0-0962875-1	-	≥100
Micro Timer 2	0,2-0,5	0-0962875-5	-	≥100

Contact (Type) Kontakt (Typ)	Wire Range mm <sup>2</sup> Crimp-Bereich mm <sup>2</sup>	Part Number Teilenummer	Used on Part Number Übernommen von Teilenummer	Min. Recommended Length (mm) Empfohlene Mindestlänge (mm)
Micro Timer 2	0,5-1,0	0-0962876-1	0-0929937-6	≥100
Micro Timer 2	0,5-1,0	0-0962876-2	-	≥100
Micro Timer 2	0,2-0,5	0-0964261-3	0-0964263-2	≥100
Micro Timer 2	0,5-1,0	0-0962876-3	-	≥100
Micro Timer 2	0,2-0,5	0-0963710-1	0-0962875-1	≥100
Micro Timer 2	0,2-0,5	0-0964261-2	-	≥100
Micro Timer 2	0,5-1,0	0-0964263-2	-	≥100
Micro Timer 2	0,5-1,0	0-0964274-3	0-0964263-2	≥100
Micro Timer 2	0,5-1,0	0-0964274-2	-	≥100
Micro Timer 2	0,5-1,0	0-0964275-2	0-0964274-2	≥100
Micro Timer 2	0,5-1,0	0-0964275-3	0-0964274-3	≥100
Micro Timer 2	0,2-0,5	0-0969005-2	-	≥100
Micro Timer 2	0,2-0,5	0-0969005-3	0-0969005-2	≥100
Micro Timer 2	0,2-0,5	4-0969005-1	0-0969005-2	≥100
Micro Timer 2	0,2-0,5	0-0969019-2	0-0969005-2	≥100
Micro Timer 2	1,5	0-1241844-2	-	≥100
Micro Timer 2	0,2-0,5	0-2141900-2	0-0964263-2	≥100
Micro Timer 2	0,2-0,5	0-2141902-2	0-0964263-2	≥100
Micro Timer 2	0,5-1,0	0-0962942-1	-	≥100
Micro Timer 3	0,2-0,5	0-0965914-1	-	≥100
Micro Timer 3	0,2-0,5	0-0965914-2	0-0965914-1	≥100
Micro Timer 3	0,5-1,0	0-0969022-1	-	≥100
Micro Timer 3	0,5-1,0	0-0968052-1	-	≥100
Power-Quadlok	2,5-4,0	0-0968073-2	-	≥100
Power-Quadlok	1,0-2,5	0-0968072-2	-	≥500
Power-Quadlok	2,5-4,0	0-0968122-2	-	≥100
Power-Quadlok	2,5-4,0	0-0968122-4	-	≥500
Power-Quadlok	1,0-2,5	0-1241601-2	-	≥500
Power-Quadlok	2,5-4,0	0-1241602-2	-	≥500
Power-Quadlok	4,0-6,0	0-1670854-2	-	≥500
Power-Quadlok	4,0-6,0	0-1670854-3	0-1670854-2	≥500
Power-Quadlok	1,0-2,5	0-0968121-2	-	≥250
Power-Quadlok	1,0-2,5	0-0968121-4	0-0968121-2	≥250
SPT	1,5-2,5	0-0964326-5	0-0964326-1	≥100
SPT	2,5-4,0	0-0964328-1	-	≥250
SPT	1,0-2,5	0-0969042-1	-	≥100
SPT	2,5-4,0	0-0969044-5	-	≥100
SPT	2,5-4,0	0-0927830-2	0-0927829-2	≥100
SPT	0,5-1,0	0-0927827-2	-	≥100
SPT	2,5-4,0	0-0927829-1	0-0927829-2	≥100
SPT	2,5-4,0	0-0927829-2	-	≥100
SPT	2,5-4,0	0-0927829-5	-	≥500
SPT	2,5-4,0	1-0927829-5	0-0927829-5	≥500
SPT	2,5-4,0	0-0927830-2	0-0927829-2	≥100
SPT	0,5-1,0	0-0927831-1	0-0927831-2	≥100
SPT	0,5-1,0	0-0927831-4	0-0927831-2	≥100
SPT	0,5-1,0	0-0927831-5	0-0927831-2	≥100
SPT	0,5-1,0	1-0927831-5	1-0928918-2	≥100
SPT	0,5-1,0	0-0927832-2	0-0927831-2	≥100
SPT	1,0-2,5	0-0927834-2	0-0927833-2	≥250
SPT	1,0-2,5	0-0927835-1	-	≥100
SPT	1,0-2,5	1-0927835-3	0-0927835-1	≥100
SPT	1,0-2,5	0-0927837-1	-	≥100
SPT	1,0-2,5	0-0927837-2	-	≥100
SPT	1,0-2,5	0-0927837-4	0-0927837-2	≥100

Contact (Type) Kontakt (Typ)	Wire Range mm <sup>2</sup> Crimp-Bereich mm <sup>2</sup>	Part Number Teilenummer	Used on Part Number Übernommen von Teilenummer	Min. Recommended Length (mm) Empfohlene Mindestlänge (mm)
SPT	1,0-2,5	0-0927837-5	0-0927837-2	≥100
SPT	1,0-2,5	1-0927837-5	0-0927837-2	≥100
SPT	1,0-2,5	0-0927838-2	0-0927837-2	≥100
SPT	0,2-0,5	0-0927840-2	-	≥100
SPT	0,2-0,5	0-0927840-5	-	≥100
SPT	4,0-6,0	0-0963709-1	0-0963709-2	≥100
SPT	4,0-6,0	0-0963709-2	-	≥100
SPT	4,0-6,0	0-0963709-3	0-0963709-2	≥100
SPT	4,0-6,0	0-0963709-4	0-0963709-2	≥100
SPT	4,0-6,0	0-0963709-5	0-0963709-2	≥100
SPT	4,0-6,0	0-0963709-7	0-0963709-2	≥100
SPT	0,2-0,5	0-0964322-1	0-0964326-1	≥100
SPT	0,5-1,0	0-0964324-1	0-0964326-1	≥100
SPT	1,0-2,5	0-0964326-1	-	≥100
SPT	1,0-2,5	0-0964332-5	1-0964332-5	≥100
SPT	1,0-2,5	1-0964332-1	1-0964332-5	≥100
SPT	1,0-2,5	1-0964332-2	1-0964332-5	≥100
SPT	1,0-2,5	1-0964332-5	-	≥100
SPT	2,5-4,0	1-0964334-1	-	≥100
SPT	0,5-1,0	0-0969040-1	-	≥100
SPT	1,0-2,5	0-0969043-1	0-0969044-1	≥100
SPT	2,5-4,0	0-0969044-1	-	≥100
SPT	6,8-7,5	0-0969045-1	0-0969044-1	≥100
SPT	2,5-4,0	0-0927824-2	-	≥100
SPT	0,5-1,0	0-0927831-2	-	≥100
SPT	2,5-4,0	0-0928966-2	-	≥100
SPT	2,5-4,0	2-0928966-1	0-0928966-2	≥100
SPT	1,0-2,5	2-0928966-2	-	≥100
SPT	1,0-2,5	0-0929923-2	0-0927835-2	≥100
SPT	1,0-2,5	0-0927833-2	-	≥250
SPT	1,0-2,5	0-0927835-2	-	≥100
SPT	1,0-2,5	2-0927835-2	0-0927835-2	≥100
SPT	0,35-0,5	0-1862029-5	-	≥100
SPT	0,75-1,0	0-1862028-5	-	≥100
Pin Mate-N-Lok*	0,5-1,0	1-0163301-1	0-0163301-6	≥100
Pin Mate-N-Lok*	0,5-1,0	0-0163301-8	0-0163301-6	≥100
MQS Pin Contact*	0,2-0,35	0-0928918-1	1-0928918-2	≥100
MQS Pin Contact*	0,2-0,35	1-0928918-1	1-0928918-2	≥100
MQS Pin Contact*	0,2-0,35	5-0928918-1	1-0928918-2	≥100
MQS Pin Contact*	0,2-0,35	6-0928918-1	1-0928918-2	≥100
MQS Pin Contact*	0,2-0,35	1-0928918-2	-	≥100
MQS Pin Contact*	0,2-0,35	6-0928918-3	1-0928918-2	≥100
MQS Pin Contact*	0,2-0,35	5-0928918-2	1-0928918-2	≥100
MQS Pin Contact*	0,2-0,35	6-0928918-2	-	≥100
MQS Pin Contact*	0,35-0,5	0-0929396-1	-	≥100
MQS Pin Contact*	0,2-0,5	0-0962886-2	-	≥100
MQS Pin Contact*	0,5-0,75	5-0968221-1	0-0968221-1	≥100
MQS Pin Contact*	0,5-0,75	5-0968221-6	0-0968221-1	≥100
MQS Pin Contact*	0,2-0,5	0-0962886-2	-	≥100
MQS Pin Contact*	0,75-1,5	1-1452058-1	-	≥500
MQS Pin Contact*	0,5-0,75	0-0965907-1	0-0965906-1	≥100
MQS Pin Contact*	0,5-0,75	0-0965907-5	0-0965906-5	≥100
MQS Pin Contact*	0,5-0,75	0-0965907-6	0-0965906-6	≥100
MQS Pin Contact*	0,5-0,75	0-0965908-1	-	≥100
MQS Pin Contact*	0,5-0,75	0-0965908-2	0-0965908-1	≥100

Contact (Type) <i>Kontakt (Typ)</i>	Wire Range mm <sup>2</sup> <i>Crimp-Bereich</i> mm <sup>2</sup>	Part Number <i>Teilenummer</i>	Used on Part Number <i>Übernommen von</i> <i>Teilenummer</i>	Min. Recommended Length (mm) <i>Empfohlene Mindestlänge</i> (mm)
MQS Pin Contact*	0,5-0,75	2-0965908-2	0-0965908-1	≥100
MQS Pin Contact*	0,5-0,75	5-0965908-1	0-0965908-1	≥100
MQS Pin Contact*	0,5-0,75	5-0965908-2	0-0965908-1	≥100
MQS Pin Contact*	0,5-0,75	5-0965908-3	0-0965908-1	≥100
MQS Pin Contact*	0,5-0,75	7-0965908-2	0-0965908-1	≥100
MQS Pin Contact*	0,5-0,75	0-0965909-1	5-0965908-1	≥100
MQS Pin Contact*	0,5-0,75	0-0963716-1	0-0963716-2	≥100
MQS Pin Contact*	0,5-0,75	1-0963716-2	0-0963716-2	≥100
MQS Pin Contact*	0,5-0,75	5-0963716-1	-	≥100
MQS Pin Contact*	0,5-0,75	5-0963716-2	0-0963716-2	≥100
MQS Pin Contact*	0,5-0,75	5-0963716-3	0-0963716-2	≥100
MQS Pin Contact*	0,5-0,75	6-0963716-1	0-0963716-2	≥100
MQS Pin Contact*	0,5-0,75	6-0963716-2	0-0963716-2	≥100
MQS Pin Contact*	0,25-0,35	1-0963725-1	6-0928918-1	≥100
MQS Pin Contact*	0,25-0,35	2-0963725-1	6-0928918-1	≥100
MQS Pin Contact*	0,25-0,35	0-0963728-1	5-0962886-1	≥100
MQS Pin Contact*	0,5-0,75	0-0963730-1	5-0963716-1	≥100
MQS Pin Contact*	0,5-0,75	0-0963730-2	5-0963716-2	≥100
MQS Pin Contact*	0,2-0,5	1-0962886-1	0-0962886-1	≥100
MQS Pin Contact*	0,2-0,5	2-0962886-2	0-0962886-1	≥100
MQS Pin Contact*	0,2-0,5	5-0962886-1	0-0962886-1	≥100
MQS Pin Contact*	0,2-0,5	5-0962886-2	0-0962886-1	≥100
MQS Pin Contact*	0,2-0,5	5-0962886-3	0-0962886-1	≥100
MQS Pin Contact*	0,2-0,5	7-0962886-2	0-0962886-1	≥100
MQS Pin Contact*	0,13-0,17	0-2141830-1	-	≥100
MQS Pin Contact*	0,13-0,17	0-2141830-2	-	≥100
MQS Pin Contact*	0,13-0,17	0-2141830-3	-	≥100
MQS Pin Contact*	0,13-0,17	0-2141828-1	-	≥100
MQS Pin Contact*	0,13-0,17	0-2141828-2	-	≥100
MQS Pin Contact*	0,13-0,17	0-2141828-3	-	≥100
MQS Pin Contact*	0,08-0,22	0-1355719-1	-	≥100
MQS-Socket*	0,35-0,5	0-0929008-2	-	≥100
MQS-Socket*	0,2-0,35	0-0928999-1	-	≥100
MQS-Socket*	0,2-0,35	0-0928999-5	0-0928999-1	≥100
MQS-Socket*	0,2-0,35	1-0928999-5	0-0928999-1	≥100
MQS-Socket*	0,2-0,35	0-0928999-6	0-0928999-1	≥100
MQS-Socket*	0,2-0,35	5-0928999-1	0-0928999-1	≥100
MQS-Socket*	0,2-0,35	5-0928999-6	5-0928999-5	≥100
MQS-Socket*	0,2-0,35	5-0928999-5	-	≥100
MQS-Socket*	0,2-0,35	6-0928999-5	0-0928999-1	≥100
MQS-Socket*	0,35-0,5	0-0929004-2	-	≥100
MQS-Socket*	0,2-0,35	0-0962885-1	0-0963715-1	≥100
MQS-Socket*	0,2-0,35	0-0962885-5	0-0963715-1	≥100
MQS-Socket*	0,2-0,35	0-0962885-6	0-0963715-1	≥100
MQS-Socket*	0,2-0,35	2-0962885-5	0-0963715-1	≥100
MQS-Socket*	0,2-0,35	5-0962885-1	0-0963715-1	≥100
MQS-Socket*	0,2-0,35	5-0962885-5	0-0963715-1	≥100
MQS-Socket*	0,2-0,35	5-0962885-6	0-0963715-1	≥100
MQS-Socket*	0,2-0,35	7-0962885-5	-	≥100
MQS-Socket*	0,5-0,75	0-0963715-1	-	≥100
MQS-Socket*	0,5-0,75	0-0963715-5	-	≥100
MQS-Socket*	0,5-0,75	0-0963715-6	0-0963715-5	≥100
MQS-Socket*	0,5-0,75	1-0963715-5	-	≥100
MQS-Socket*	0,5-0,75	5-0963715-1	0-0963715-1	≥100
MQS-Socket*	0,5-0,75	5-0963715-5	0-0963715-1	≥100



Contact (Type) Kontakt (Typ)	Wire Range mm <sup>2</sup> Crimp-Bereich mm <sup>2</sup>	Part Number Teilenummer	Used on Part Number Übernommen von Teilenummer	Min. Recommended Length (mm) Empfohlene Mindestlänge (mm)
MQS-Socket*	0,5-0,75	5-0963715-6	-	≥100
MQS-Socket*	0,5-0,75	6-0963715-5	-	≥100
MQS-Socket*	0,25-0,35	0-0963726-1	0-0928999-1	≥100
MQS-Socket*	0,25-0,35	0-0963726-5	0-0928999-5	≥100
MQS-Socket*	0,25-0,35	1-0963726-5	0-0928999-5	≥100
MQS-Socket*	0,25-0,35	0-0963727-1	0-0962885-1	≥100
MQS-Socket*	0,25-0,35	0-0963727-5	0-0962885-5	≥100
MQS-Socket*	0,25-0,35	0-0963727-6	0-9962885-6	≥100
MQS-Socket*	0,5-0,75	0-0963729-1	0-0963715-1	≥100
MQS-Socket*	0,5-0,75	0-0963729-5	0-0963715-5	≥100
MQS-Socket*	0,5-0,75	0-0963729-6	0-0963715-6	≥100
MQS-Socket*	0,5-0,75	0-0965906-1	0-0963715-1	≥100
MQS-Socket*	0,5-0,75	0-0965906-5	0-0963715-1	≥100
MQS-Socket*	0,5-0,75	0-0965906-6	0-0963715-1	≥100
MQS-Socket*	0,5-0,75	1-0965906-5	0-0963715-1	≥100
MQS-Socket*	0,5-0,75	2-0965906-5	0-0963715-1	≥100
MQS-Socket*	0,5-0,75	5-0965906-1	0-0963715-1	≥100
MQS-Socket*	0,5-0,75	5-0965906-5	0-0963715-1	≥100
MQS-Socket*	0,5-0,75	5-0965906-6	0-0963715-1	≥100
MQS-Socket*	0,5-0,75	7-0965906-5	-	≥100
MQS-Socket*	0,2-0,35	0-0968220-1	-	≥100
MQS-Socket*	0,2-0,35	0-0968220-5	-	≥100
MQS-Socket*	0,2-0,35	0-0968220-6	-	≥100
MQS-Socket*	0,2-0,35	5-0968220-1	-	≥100
MQS-Socket*	0,2-0,35	5-0968220-5	-	≥100
MQS-Socket*	0,2-0,35	5-0968220-6	-	≥100
MQS-Socket*	0,5-0,75	0-0968221-1	-	≥100
MQS-Socket*	0,5-0,75	0-0968221-5	0-0968221-1	≥100
MQS-Socket*	0,5-0,75	5-0968221-5	0-0968221-1	≥100
MQS-Socket*	0,75-1,5	0-1241605-1	-	≥100
MQS-Socket*	0,2-0,35	0-1241918-1	-	≥100
MQS-Socket*	0,2-0,35	5-1241918-1	0-1241918-1	≥100
MQS-Socket*	0,5-0,75	0-1241920-1	-	≥750
MQS-Socket*	0,5-0,75	5-1241920-1	0-1241920-1	≥750
MQS-Socket*	0,5-0,75	0-1241921-1	5-1241920-1	≥750
MQS-Socket*	0,75-1,5	0-1355554-1	0-1355553-1	≥100
MQS-Socket*	0,35-0,5	0-1355556-1	-	≥100
MQS-Socket*	0,35-0,5	0-1355557-1	0-1355556-1	≥100
MQS-Socket*	0,08-0,22	0-1355717-1	0-0928999-1	≥100
MQS-Socket*	0,08-0,22	0-1355717-5	0-0928999-1	≥100
MQS-Socket*	0,35-0,5	0-1379419-1	-	≥100
MQS-Socket*	0,35-0,5	0-1452158-1	-	≥100
MQS-Socket*	0,35-0,5	0-1534116-1	0-1703282-2	≥100
MQS-Socket*	0,35-0,5	0-1534116-2	0-1703282-2	≥100
MQS-Socket*	0,35-0,5	5-1534116-1	0-1703282-2	≥100
MQS-Socket*	0,35-0,5	5-1534116-2	0-1703282-2	≥100
MQS-Socket*	0,5-0,75	0-1703282-1	0-1703282-2	≥100
MQS-Socket*	0,5-0,75	0-1703282-2	-	≥100
MQS-Socket*	0,5-0,75	5-1703282-1	0-1703282-2	≥100
MQS-Socket*	0,5-0,75	5-1703282-2	-	≥100
MQS-Socket*	0,5-0,75	0-1703298-1	-	≥100
MQS-Socket*	0,5-0,75	0-1452013-1	5-1452013-1	≥100
MQS-Socket*	0,5-0,75	5-1452013-1	-	≥100
MQS-Socket*	0,75-1,5	0-1241608-1	-	≥750
MQS-Socket*	0,75-1,5	0-1241608-6	0-1241608-1	≥750

Contact (Type) Kontakt (Typ)	Wire Range mm <sup>2</sup> Crimp-Bereich mm <sup>2</sup>	Part Number Teilenummer	Used on Part Number Übernommen von Teilenummer	Min. Recommended Length (mm) Empfohlene Mindestlänge (mm)
MQS-Socket*	0,75-1,5	5-1241608-1	-	≥750
MQS-Socket*	0,75-1,5	0-1355553-1	-	≥250
MQS-Socket*	0,75-1,5	0-0929398-1	-	≥100
MQS-Socket*	0,35	5-0968893-1	-	≥100
MQS-Socket*	0,13-0,17	0-2141824-1	-	≥100
MQS-Socket*	0,13-0,17	0-2141824-5	-	≥100
MQS-Socket*	0,13-0,17	0-2141824-6	-	≥100
MQS-Socket*	0,13-0,17	0-2141826-1	-	≥100
MQS-Socket SWS*	0,13-0,17	0-2141826-5	-	≥100
MQS-Socket SWS*	0,13-0,17	0-2141826-6	-	≥100
MQS-Socket SWS*	0,35-0,5	0-1241603-1	-	≥100
MQS-Socket SWS*	0,5	0-1670448-2	-	≥100
Nano MQS*	0,13-0,17	1-1703930-1	2-1703930-1	≥100
Nano MQS*	0,13-0,17	1-1703930-2	2-1703930-2	≥100
Nano MQS*	0,22-0,35	2-1703930-1	-	≥100
Nano MQS*	0,22-0,35	2-1703930-2	-	≥100
Nano MQS Tab*	0,22-0,35	1-2236905-1	-	≥100
Nano MQS Tab*	0,22-0,35	1-2236905-3	1-2236905-1	≥100
Nano MQS Tab*	0,13-0,17	0-2236905-1	-	≥100
Nano MQS Tab*	0,13-0,17	0-2236905-3	1-2236905-1	≥100
Pico MQS*	0,35	0-2320281-1	-	≥100
Pico MQS*	0,35	0-2320281-3	0-2320281-1	≥100
Positive Lock Rec*	2,5-4,0	0-0154717-2	0-0154717-7	≥100
Positive Lock Rec*	2,5-4,0	0-0154717-4	0-0154717-7	≥100
Positive Lock Rec*	2,5-4,0	0-0154717-7	-	≥100
Positive Lock Rec*	2,5-4,0	0-0154717-8	0-0154717-7	≥100
Positive Lock Rec*	2,5-4,0	1-0154717-3	0-0154717-7	≥100
Positive Lock Rec*	2,5-4,0	1-0154717-5	0-0154717-7	≥100
Positive Lock Rec*	2,5-4,0	1-0154717-6	0-0154717-7	≥100
Positive Lock Rec*	0,5-1,0	0-0927852-1	0-0927852-2	≥100
Positive Lock Rec*	0,5-1,0	0-0927852-2	-	≥100
Positive Lock Rec*	0,5-1,0	0-0927852-3	0-0927852-2	≥100
Positive Lock Rec*	0,5-1,0	0-0927852-4	0-0927852-2	≥100
Positive Lock Rec*	0,5-1,0	0-0927852-5	0-0927852-2	≥100
Positive Lock Rec*	0,5-1,0	0-0927852-6	-	≥100
Positive Lock Rec*	0,5-1,0	0-0927852-7	0-0927852-2	≥100
Positive Lock Rec*	0,5-1,0	0-0927852-8	0-0927852-2	≥100
Positive Lock Rec*	0,5-1,0	0-0927852-9	0-0927852-2	≥100
Positive Lock Rec*	0,5-1,0	1-0927852-1	0-0927852-2	≥100
Positive Lock Rec*	0,5-1,5	1-0927852-2	0-0927852-2	≥100
Positive Lock Rec*	0,5-1,0	0-0927853-8	0-0927852-8	≥100
Positive Lock Rec*	1,0-2,5	0-0927854-1	0-0927854-2	≥100
Positive Lock Rec*	1,0-2,5	0-0927854-2	-	≥100
Positive Lock Rec*	1,0-2,5	0-0927854-3	0-0927854-2	≥100
Positive Lock Rec*	1,0-2,5	0-0927854-4	0-0927854-2	≥100
Positive Lock Rec*	1,0-2,5	0-0927854-5	0-0927854-2	≥100
Positive Lock Rec*	1,0-2,5	0-0927854-6	0-0927854-2	≥100
Positive Lock Rec*	1,0-2,5	0-0927854-7	0-0927854-2	≥100
Positive Lock Rec*	1,0-2,5	0-0927854-8	0-0927854-2	≥100
Positive Lock Rec*	1,0-2,5	0-0927854-9	0-0927854-2	≥100
Positive Lock Rec*	1,0-2,5	1-0927854-2	0-0927854-2	≥100
Positive Lock Rec*	1,0-2,5	0-0927855-8	0-0927854-8	≥100
Positive Lock Rec*	0,7-2,0	0-0154718-1	0-0154718-6	≥100
Positive Lock Rec*	0,7-2,0	0-0154718-3	0-0154718-6	≥100
Positive Lock Rec*	0,7-2,0	0-0154718-6	-	≥100

Contact (Type) Kontakt (Typ)	Wire Range mm <sup>2</sup> Crimp-Bereich mm <sup>2</sup>	Part Number Teilenummer	Used on Part Number Übernommen von Teilenummer	Min. Recommended Length (mm) Empfohlene Mindestlänge (mm)
Positive Lock Rec*	0,7-2,0	0-0154718-8	0-0154718-6	≥100
Positive Lock Rec*	0,7-2,0	0-0154718-9	0-0154718-6	≥100
Positive Lock Rec*	0,7-2,0	1-0154718-1	0-0154718-6	≥100
Positive Lock Rec*	0,2-0,5	0-0928909-1	-	≥100
Positive Lock Rec*	0,2-0,5	0-0928909-2	0-0928909-1	≥100
Positive Lock Rec*	0,2-0,5	0-0928909-3	0-0928909-1	≥100
Positive Lock Rec*	3,3-6,0	0-0790319-3	-	≥100
Positive Lock Rec*	3,3-6,0	0-0790319-4	0-0790319-3	≥100
Positive Lock Rec*	3,3-6,0	0-0790319-5	0-0790319-3	≥100
Ring Tongue	4,0-6,0	0-0626037-2	-	≥100
Ring Tongue	1,0-2,5	0-0346101-1	-	≥100
Ring Tongue	1,0-2,5	0-0346101-2	-	≥100
Ring Tongue	4,0-6,0	0-0928911-2	-	≥100
Ring Tongue	2,5-4,0	0-0928927-2	-	≥100
Ring Tongue	2,5-4,0	0-0928927-4	0-0928927-2	≥100
Ring Tongue	1,0-2,5	0-0964198-1	-	≥100
TH 025 Rec	0,37-0,56	0-1674298-1	-	≥100
TH 025 Rec	0,22-0,56	0-1123343-1	-	≥100
TH 025 Rec	0,37-0,56	0-1674742-1	-	≥100
HPF1.2	0,35	0-2208363-3	-	≥100
HPF1.2	0,5	0-2208362-3	-	≥100
HPF1.2	0,75-1,0	0-2208360-3	-	≥500
HPF1.5	0,75-1,0	0-1563625-2	-	≥500
Stamped Contact Pin Size 16	2,0	1060-16-0122	-	≥100
Stamped Contact Pin Size 16	1,5	1062-16-0122	-	≥100
Stamped Contact Pin Size 12	4,0	1060-12-0166	-	≥100
Stamped Contact Pin Size 20	1,5	1060-20-0144	-	≥100
Tab 1,2x0,6	0,25-0,35	0-1418758-2	0-1418758-3	≥750
Tab 1,2x0,6	0,25-0,35	0-1418758-3	-	≥750
Tab 1,2x0,6	0,25-0,35	0-1418758-1	0-1418758-3	≥750
Tab 1,2x0,6	0,25-0,35	5-1418758-1	-	≥750
Tab 1,2x0,6	0,25-0,35	5-1418758-2	-	≥750
Tab 1,2x0,6	0,25-0,35	5-1418758-3	5-1418758-2	≥750
Tab 1,2x0,6	0,5-0,75	0-1418760-1	-	≥750
Tab 1,2x0,6	0,5-0,75	0-1418760-2	-	≥750
Tab 1,2x0,6	0,5-0,75	0-1418760-3	-	≥750
Tab 1,2x0,6	0,5-0,75	5-1418760-1	-	≥750
Tab 1,2x0,6	0,5-0,75	5-1418760-2	-	≥750
Tab 1,2x0,6	0,5-0,75	5-1418760-3	-	≥750
Tab 1,2x0,6	0,08-0,15	0-2141864-1	-	≥100
Tab 1,2x0,6	0,08-0,15	0-2141864-2	0-2141864-1	≥100
Tab 1,2x0,6	0,08-0,15	0-2141864-3	0-2141864-1	≥100
Tab 1,2x0,6	0,5-0,75	0-1718760-3	-	≥100
Tab 1,2	1,0-1,5	0-1418762-1	-	≥750
Tab 1,2	1,0-1,5	0-1418762-2	0-1418762-3	≥750
Tab 1,2	1,0-1,5	0-1418762-3	-	≥750
Tab 1,2 SWS	1,0-1,5	0-1718762-1	0-1718762-3	≥750
Tab 1,2 SWS	1,0-1,5	0-1718762-2	0-1718762-3	≥750
Tab 1,2 SWS	1,0-1,5	0-1718762-3	-	≥750
Tab 1,2 SWS	0,25-0,35	0-1718758-1	-	≥100
Tab 1,2 SWS	0,25-0,35	0-1718758-2	0-1718758-1	≥100
Tab 1,2 SWS	0,25-0,35	0-1718758-3	0-1718758-1	≥100
Tab 1,2x0,6 SWS	0,08-0,22	0-2141868-1	-	≥100
Tab 1,2x0,6 SWS	0,08-0,22	0-2141868-2	0-2141868-1	≥100
Tab 1,2x0,6 SWS	0,08-0,22	0-2141868-3	0-2141868-1	≥100

Contact (Type) Kontakt (Typ)	Wire Range mm <sup>2</sup> Crimp-Bereich mm <sup>2</sup>	Part Number Teilenummer	Used on Part Number Übernommen von Teilenummer	Min. Recommended Length (mm) Empfohlene Mindestlänge (mm)
Tab 1,6x0,6	0,2-0,5	0-0963898-1	0-0963898-2	≥100
Tab 1,6x0,6	0,2-0,5	0-0963898-2	-	≥100
Tab 1,6x0,6	0,2-0,5	0-0963898-3	0-0963898-2	≥100
Tab 1,6x0,6	0,5-1,0	0-0964267-2	-	≥100
Tab 1,6x0,6	0,5-1,0	0-0964267-3	-	≥100
Tab 1,6x0,6	0,5-1,0	0-0964269-2	-	≥100
Tab 1,6x0,6	0,2-0,5	0-0969028-2	-	≥100
Tab 1,6x0,6	0,2-0,35	0-0964265-3	-	≥100
Tab 1,6x0,6	1,5	0-1241846-2	-	≥100
Tab 1,6x0,6	0,35	0-2141882-2	-	≥100
Tab 1,6x0,6	0,35	0-2141884-2	0-0969028-2	≥100
Tab 1,6x0,6	0,35	0-2141884-3	0-0969028-2	≥100
Tab 1,6x0,6	0,35	0-2141884-5	0-0969028-2	≥100
Tab 1,6x0,6	0,5-1,0	0-0963900-1	-	≥100
Tab 1,6x0,6	0,5-1,0	0-0963900-2	-	≥100
Tab 1,6x0,6	0,5-1,0	2-0964269-2	0-0964269-2	≥100
Tab 1,6x0,6	0,5-1,0	0-0964269-3	-	≥100
Tab 1,6x0,6	0,5-1,0	0-0964269-5	0-0964269-3	≥100
070 Series Tab Contact	1,0	0-0173645-1	-	≥100
025 Series Tab Contact	0,22-0,56	0-1376109-1	-	≥100
Tab 2,8x0,6	0,5-1,0	0-0962880-2	-	≥100
Tab 2,8x0,6	0,5-1,0	0-0968136-5	0-0968136-2	≥100
Tab 2,8x0,6	0,5-1,0	0-0968136-6	0-0968136-2	≥100
Tab 2,8x0,6	0,5-1,0	1-0968136-5	0-0968136-2	≥100
Tab 2,8x0,6	0,5-1,0	2-0968136-5	0-0968136-2	≥100
Tab 2,8x0,6	0,35-0,5	0-0968679-2	-	≥100
Tab 2,8x0,6	0,35-0,5	0-0968679-5	-	≥100
Tab 2,8x0,6	0,35-0,5	0-0968679-6	-	≥100
Tab 2,8x0,6	0,35-0,5	1-0968679-5	-	≥100
Tab 2,8x0,6	0,35-0,5	2-0968679-5	-	≥100
Tab 2,8x0,8	0,5-1,0	2-0962841-1	1-0962841-1	≥100
Tab 2,8x0,8	0,5-1,0	2-0962841-2	1-0962841-1	≥100
Tab 2,8x0,8	0,5-1,0	2-0962841-3	1-0962841-1	≥100
Tab 2,8x0,8	0,5-1,0	8-0962841-3	1-0962841-1	≥100
Tab 2,8x0,8	0,5-1,0	1-0962915-1	-	≥100
Tab 2,8x0,8	1,5-2,5	1-0962916-3	1-0962916-2	≥100
Tab 2,8x0,8	1,5-2,5	2-0962916-1	-	≥100
Tab 2,8x0,8	1,5-2,5	2-0962916-2	2-0962916-1	≥100
Tab 2,8x0,8	1,5-2,5	2-0962916-3	2-0962916-1	≥100
Tab 2,8x0,8	1,5-2,5	1-0962916-1	-	≥500
Tab 2,8x0,8	1,5-2,5	1-0962916-2	-	≥500
Tab 2,8x0,8	0,5-1,0	1-0963745-1	1-0962841-1	≥100
Tab 2,8x0,8	0,5-1,0	1-0963745-2	1-0962841-2	≥100
Tab 2,8x0,8	1,0-2,5	1-0963746-1	1-0962842-1	≥250
Tab 2,8x0,8	1,0-2,5	1-0963746-2	1-0962842-2	≥250
Tab 2,8x0,8	0,5-1,0	1-0963748-1	1-0962915-1	≥100
Tab 2,8x0,8	0,5-1,0	1-0963748-2	1-0962915-2	≥100
Tab 2,8x0,8	1,0-2,5	1-0963749-1	1-0962916-1	≥500
Tab 2,8x0,8	1,0-2,5	1-0963749-2	1-0962916-2	≥500
Tab 2,8x0,8	0,2-0,5	1-0963860-1	-	≥100
Tab 2,8x0,8	0,2-0,5	1-0963860-2	-	≥100
Tab 2,8x0,8	0,2-0,5	1-0963860-3	-	≥100
Tab 2,8x0,8	0,2-0,5	5-0963860-1	1-0963860-1	≥100
Tab 2,8x0,8	0,2-0,5	5-0963860-2	1-0963860-1	≥100
Tab 2,8x0,8	0,2-0,5	5-0963860-3	1-0963860-1	≥100



Contact (Type) Kontakt (Typ)	Wire Range mm <sup>2</sup> Crimp-Bereich mm <sup>2</sup>	Part Number Teilenummer	Used on Part Number Übernommen von Teilenummer	Min. Recommended Length (mm) Empfohlene Mindestlänge (mm)
Tab 2,8x0,8	0,2-0,5	1-0963861-1	1-0963860-1	≥100
Tab 2,8x0,8	1,0-2,5	2-0964296-1	-	≥500
Tab 2,8x0,8	1,0-2,5	2-0964296-2	-	≥500
Tab 2,8x0,8	0,5-1,0	2-0964300-1	-	≥100
Tab 2,8x0,8	1,0-2,5	2-0964302-1	-	≥100
Tab 2,8x0,8	0,2-0,5	5-0965982-1	1-0965982-1	≥100
Tab 2,8x0,8	0,2-0,5	1-0965982-3	1-0965982-1	≥100
Tab 2,8x0,8	0,2-0,5	5-0965982-3	1-0965982-1	≥100
Tab 2,8x0,8	0,35	1-2141874-3	2-2141874-1	≥100
Tab 2,8x0,8	0,35	2-2141876-1	-	≥100
Tab 2,8x0,8	1,0-2,5	1-0962842-1	-	≥250
Tab 2,8x0,8	1,0-2,5	1-0962842-2	1-0962842-1	≥250
Tab 2,8x0,8	1,0-2,5	1-0962842-3	1-0962842-1	≥250
Tab 2,8x0,8	1,0-2,5	8-0962842-1	1-0962842-1	≥250
Tab 2,8x0,8	1,0-2,5	1-0963747-1	1-0962842-1	≥250
Tab 2,8x0,8	0,5-1,0	1-0962915-2	1-0962915-1	≥100
Tab 2,8x0,8	0,5-1,0	1-0962915-3	1-0962915-1	≥100
Tab 2,8x0,8	0,5-1,0	2-0962915-1	-	≥100
Tab 2,8x0,8	0,5-1,0	2-0962915-2	2-0962915-1	≥100
Tab 2,8x0,8	0,5-1,0	2-0962915-3	2-0962915-1	≥100
Tab 2,8x0,8	0,5-1,0	6-0962915-6	1-0962915-1	≥100
Tab 2,8x0,8	0,5-1,0	1-0962841-1	-	≥100
Tab 2,8x0,8	0,5-1,0	1-0962841-2	1-0962841-1	≥100
Tab 2,8x0,8	0,5-1,0	1-0962841-3	1-0962841-1	≥100
Tab 2,8x0,8	0,2-0,5	2-0964292-1	-	≥100
Tab 2,8x0,8	0,2-0,5	1-0964292-3	-	≥100
Tab 2,8x0,8	0,35	2-2141874-1	-	≥100
Tab 2,8x0,8	0,5-1,0	8-0962841-1	1-0962841-1	≥100
Tab 2,8x0,8	0,5-1,0	1-0964294-3	-	≥100
Tab 2,8x0,8	0,5-1,0	2-0964294-1	2-0964294-2	≥750
Tab 2,8x0,8	0,5-1,0	2-0964294-2	-	≥750
Tab 2,8x0,8	0,5	1-0965982-1	-	≥100
Tab 2,8x0,8	0,5-1,0	0-0962883-1	-	≥100
Tab 2,8x0,8	2,5-4,0	2-0968946-1	-	≥250
Tab 2,8x0,8	1,0-2,5	1-0962843-1	-	≥250
Tab 5,2x0,6	1,0-2,5	0-0968131-2	-	≥500
Tab 5,8x0,8	1,0	1-0962917-1	-	≥100
Tab 5,8x0,8	0,5-1,0	0-0964304-1	0-0964306-1	≥100
Tab 5,8x0,8	1,0-2,5	0-0964306-1	-	≥100
Tab 5,8x0,8	2,5-4,0	0-0964308-1	-	≥500
Tab 5,8x0,8	0,5-1,0	0-0964310-1	0-0964306-1	≥100
Tab 5,8x0,8	0,5-1,0	2-0964310-2	-	≥100
Tab 5,8x0,8	1,0-2,5	0-0964312-1	0-0964306-1	≥100
Tab 5,8x0,8	1,0-2,5	2-0964312-2	-	≥100
Tab 5,8x0,8	0,2-0,5	0-0969007-1	0-0964306-1	≥100
Tab 5,8x0,8	0,2-0,5	0-0969008-2	-	≥100
Tab 5,8x0,8	2,5-4,0	0-0964314-1	-	≥100
Tab 5,8x0,8	2,5-4,0	2-0964314-2	0-0964314-1	≥100
Tab 5,8x0,8	4,0-6,0	1-0968050-1	-	≥750
Tab 5,8x0,8	4,0-6,0	1-0968051-1	1-0968050-1	≥750
Tab 5,8x0,8	6,0	2-2112966-2	-	≥100
Tab 5,8x0,8	2,5	1-0962918-1	-	≥100
Tab 5,8x0,8	1,0	1-0962917-2	1-0962917-1	≥100
Tab 5,8x0,8	1,0-2,5	1-0962918-2	1-0962918-1	≥100
Tab 5,8x0,8	2,5-4,0	1-0962919-2	-	≥100

Contact (Type) Kontakt (Typ)	Wire Range mm <sup>2</sup> Crimp- Bereich mm <sup>2</sup>	Part Number Teilenummer	Used on Part Number Übernommen von Teilenummer	Min. Recommended Length (mm) Empfohlene Mindestlänge (mm)
Tab 5,8x0,8	2,5-4,0	1-0962919-1	1-0962919-2	≥100
Tab 5,8x0,8	1,0-2,5	1-0963735-2	-	≥100
Tab 5,8x0,8	0,5-1,0	1-0963734-1	-	≥100
Tab 5,8x0,8	1,0-2,5	1-0963735-1	-	≥100
Tab 5,8x0,8	2,5-4,0	1-0962919-1	-	≥100
Tab 5,8x0,8	2,5-4,0	1-0962846-1	-	≥500
Tab 5,8x0,8	2,5-4,0	1-0962846-2	1-0962846-1	≥500
Tab 5,8x0,8	2,5-4,0	1-0963736-1	-	≥100
Tab 5,8x0,8	2,5-4,0	1-0963736-2	1-0963736-1	≥100
Tab 5,8x0,8	0,5-1,0	1-0963737-1	1-0963734-1	≥100
Tab 5,8x0,8	1,0-2,5	1-0963738-1	1-0963735-1	≥100
Tab 5,8x0,8	1,0-2,5	1-0963740-1	1-0962845-1	≥100
Tab 5,8x0,8	0,5-1,0	1-0963742-1	1-0962917-1	≥100
Tab 5,8x0,8	1,0-2,5	1-0963743-1	1-0962918-1	≥100
Tab 5,8x0,8	1,0-2,5	1-0962845-1	-	≥100
Tab 5,8x0,8	1,0-2,5	1-0962845-2	1-0962845-1	≥100

## 5. Mindestleitungslängen - Kontakte für Aluminiumleiter (z.B. LITEALUM\*)

Die Crimpverbindung mit Aluminiumleiter ist hinsichtlich ihrer Unversehrtheit nach Ultraschallschweißung seitens TE geprüft, mit Prüfknoten gemäß Kap. 5.1.

Zulässige Mindestleitungslänge vom Crimp zur Schweißstelle ist 100mm. Dies gilt für selbstschützende und einzelgedichtete Crimpverbindungen. In Bezug auf den Kontaktkasten gelten die Richtlinien der vergleichbaren Kontakte für Kupferleitung gemäß Kapitel 4.

Die empfohlenen Mindestleitungslängen vom Crimp zur Schweißstelle gelten für selbstschützende und für einzelgedichtete Crimpverbindungen und dürfen nicht unterschritten werden.

### 5.1 Betrachtete Ultraschall-Schweißknoten Aluminiumleiter

## 5. Minimum wire length - Terminals for aluminum wire (e.g. LITEALUM\*)

The crimp connection with aluminum conductor is examined by TE acc. its integrity after ultrasonic weld process. Investigated on test splice as described in chap. 5.1. Allowed minimum wire length from the crimp to the weld connection is 100mm. Valid for self-covering as well as single sealed crimp connections. Concerning the terminal body the criteria of the comparable terminal for copper wire as shown in chap. 4 are valid.

Recommended minimum wire length are valid for self-covering as well as for single sealed crimp connections. It is not permitted to use wire shorter than these specified wire lengths.

### 5.1 Investigated Ultrasonic Weld Splice Aluminum wire

**1. Prüfknoten mit 30 mm<sup>2</sup> incl. Füllleitungen**

Knotenaufbau:	Füllleitungen
Prüfling	
2,5mm <sup>2</sup> -Al	3x2,5mm <sup>2</sup> -Al + 2x4mm <sup>2</sup> -Al + 2x6mm <sup>2</sup> -Al
4,0mm <sup>2</sup> -Al	4x2,5mm <sup>2</sup> -Al + 1x4mm <sup>2</sup> -Al + 2x6mm <sup>2</sup> -Al
6,0mm <sup>2</sup> -Al	4x2,5mm <sup>2</sup> -Al + 2x4mm <sup>2</sup> -Al + 1x6mm <sup>2</sup> -Al

1 Prüfling + Füllleitungen

Schweißparameter für die jeweiligen Knoten mit 30mm<sup>2</sup> Gesamtknotenquerschnitt:

Schweißung	USS-Faktoren für ALU						
	USS-Maschine Schunk Minic II plus Maschinen Nr.	Knotenquerschnitt [mm <sup>2</sup> ]	Druck [bar]	Amplitude [%]	Schweißenergie [Ws]	Schweißzeit [min]	Schweißrate [mm]
1. Prüfknoten	1266663	30	2,7	100	910	520	7,39

Contact (Type) <i>Kontakt (Typ)</i>	Wire Range mm <sup>2</sup> <i>Crimp-Bereich</i> mm <sup>2</sup>	Part Number <i>Teilenummer</i>	Used on Part Number <i>Übernommen von</i> <i>Teilenummer</i>	Min. Recommended Length (mm) <i>Empfohlene Mindestlänge</i> (mm)
SPT LITEALUM	4,0	2-1862001-1	-	≥100
SPT LITEALUM	2,5	2-1862002-1	-	≥100
SPT LITEALUM	6,0	2-1862004-1	-	≥100
AMP MCP 6.3/4.8K LITEALUM	2,5	2-2177838-1	-	≥100
AMP MCP 6.3/4.8K LITEALUM	4,0	2-2177839-1	-	≥100
AMP MCP 6.3/4.8K LITEALUM	4,0	2-2177839-3	-	≥100
AMP MCP 6.3/4.8K LITEALUM	6,0	2-2177840-1	-	≥100
AMP MCP 6.3/4.8K LITEALUM SWS	4,0	2-2296832-1	-	≥100
AMP MCP 6.3/4.8K LITEALUM SWS	4,0	2-2286832-3	-	≥100
AMP MCP 2.8K LITEALUM	2,5	2-2177928-1	-	≥100

Contact (Type) <i>Kontakt (Typ)</i>	Wire Range mm <sup>2</sup> <i>Crimp-Bereich mm<sup>2</sup></i>	Part Number <i>Teilenummer</i>	Used on Part Number <i>Übernommen von Teilenummer</i>	Min. Recommended Length (mm) <i>Empfohlene Mindestlänge (mm)</i>
AMP MCP 2.8K LITEALUM SWS	2,5	2-2208152-1	-	≥100
Tab 2.8x0.8 LITEALUM	2,5	2-2177895-1	-	≥100
JPT LITEALUM	2,5	2-2177894-1	-	≥100
JPT LITEALUM SWS	2,5	2-2208152-1	-	≥100