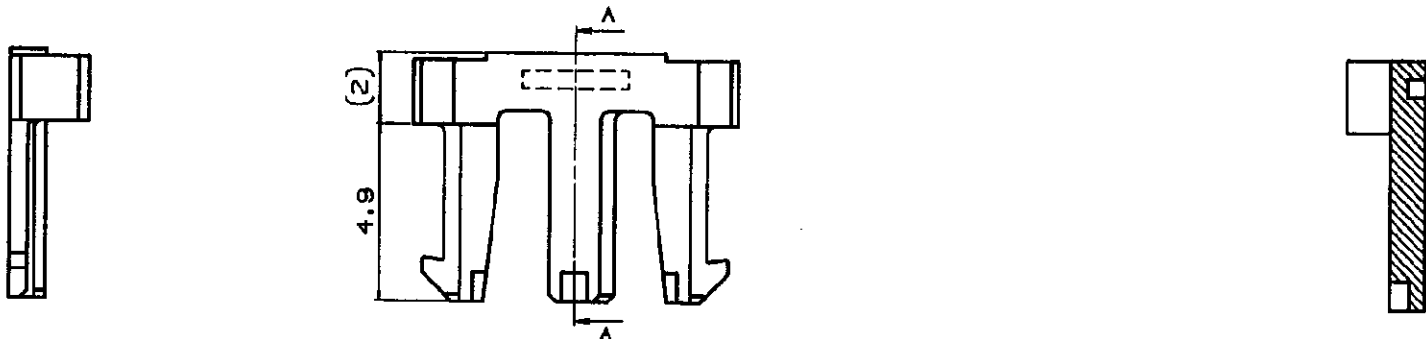
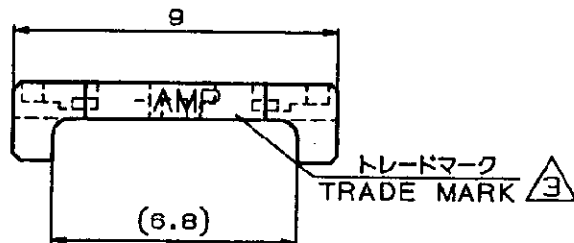


NUMBER C-917699



METRIC

PRINT DIST  
単位: 寸法 DIMENSIONS IN MM. DO NOT SCALE PRINT



勝特力電材超市-龍山店 886-3-5773766  
 勝特力電材超市-光復店 886-3-5729570  
 勝特力電子(上海) 86-21-34970699  
 勝特力電子(深圳) 86-755-83298787  
<http://www.100y.com.tw>



注記:  
 1. 適用製品規格: 108-5459  
 2. 適用製品型番: 表1参照  
 $\triangle$  表2参照

NOTES:  
 1. PRODUCT SPEC.: 108-5459  
 2. APPLICABLE CONN. P/N: SEE TABLE 1  
 $\triangle$  SEE TABLE 2

キャップハウジング CAP HOUSING	3	316087
プラグハウジング PLUG HOUSING	3	917687
適用製品 APPLICABLE PRODUCT	種数 (Pos.)	型番 (P/N)

表1  
TABLE 1

赤 (RED)	3	917699-2
自然色 (NATURAL)	3	917699-1
プレート色調 (PLATE COLOR)	種数 (Pos.)	型番 (P/N)

$\triangle$  表2  
TABLE 2

トレードマーク TRADE MARK	生産場所 MANUFACTURING PLACE
-AMP 又は - OR AMP	日本 JAPAN
-+AMP 又は -+ OR AMP	中国 CHINA (PRC)

				<b>tyco</b> Electronics		Tyco Electronics AMP K.K. Kawasaki, Japan	
C	変更	FJD0-0182-04	T.H.	N.Y.	24 JUN '04	2.5mm シグナルダブルロック 3極ダブルロックプレート	
B	変更	582-06	N.N.		12 SEP '05	2.5mm SIGNAL DBL-LOCK 3P DBL LOCK PLATE	
A	変更	587-06	A.O.Y.	K.	8 FEB '05	一般公差 (GENERAL TOLERANCE)	
O	作成	587-06	Y.N.M.S.		24 MAY '05	10 MP: ±0.2 30 MP: ±0.3 角度: ±3°	
LTR	変更 (REVISION RECORD)		DR	CHK	DATE	Y. NOGUCHI	Y. KASHIWA

名称 (NAME)	2.5mm シグナルダブルロック 3極ダブルロックプレート
一般公差 (GENERAL TOLERANCE)	10 MP: ±0.2 30 MP: ±0.3 角度: ±3°
尺数 (SCALE)	5-1
REV.	C
SHEET	1 OF 1

CUSTOMER DRAWING

## 1. 適用範囲

## 1.1 内容

本規格は、グレイス・イナーシャ・コネクタ2.5Wの製品性能、試験方法、品質保証の必要条件を規定している。適用製品名と型番は附表1の通りである。

## 2. 参考規格類

以下規格類は本規格中で規定する範囲内に於いて、本規格の一部を構成する。万一本規格と製品図面の間に不一致が生じた時は、製品図面を優先して適用すること。万一本規格と参考規格類の間に不一致が生じた時は、本規格を優先して適用すること。

## 2.1 TE 規格

- A. 109-5000 : 試験法の一般条件
- B. 114-5203 : 取付適用規格  
2.5mm シグナル・ダブルロック・  
コンタクトの圧着条件
- C. 501-78264 : 性能試験評価報告書

## 2.2 民間団体規格

- A. MIL-STD-202 : 電子電気部品の試験方法

## 2.3 認定規格

- A. UL規格 : UL File No. E28476

## 1 Scope :

## 1.1 Contents

This specification covers the requirements for product performance, test methods and quality assurance provisions of GRACE INERTIA CONNECTOR 2.5 W. Applicable product description and part numbers are as shown in Appendix 1.

## 2. Applicable Documents:

The following documents form a part of this specification to the extent specified herein. In the event of conflict between the requirements of this specification and the product drawing, the product drawing shall take precedence. In the event of conflict between the requirements of this specification and the referenced documents, this specification shall take precedence.

## 2.1 TE Specifications :

- A. 109-5000 Test Specification, General Requirements for Test Methods
- B. 114-5203 Application Specification Condition of 2.5MM SIGNAL DBL LOCK CONTACTS
- C. 501-78264 Test Report

## 2.2 Commercial Standards and Specifications :

- A. MIL-STD-202

## 2.3 Certification of Standards

- A. UL certification : UL File No. E28476

3. 一般必要条件

3. Requirements :

3.1 設計と構造

3.1 Design and Construction :

製品は該当製品図面に規定された設計、構造、物理的寸法をもって製造されていること。

Product shall be of the design, construction and physical dimensions specified on the applicable product drawing.

3.2 材料

3.2 Materials :

A. リセ・コンタクト, タブ・コンタクト (圧着タイプ) :

A. Rec. Contact , Tab Contact (Crimp Type) :

錫メッキ済 りん青銅 (錫メッキ 0.8  $\mu$ m以上)

Pre-Tin Phosphor Bronze (Tin PL 0.8  $\mu$ m min.)

B. プラグハウジング :

B. Plug Housing :

PBT (ガラス強化) (UL 94 V-0)

PBT (Glass Filled) (UL 94 V-0)

トラッキングインデックス : UL LEVEL 3

Tracking Index : UL LEVEL 3

C. キャップ・ハウジング :

C. Cap Housing :

PBT (ガラス強化) (UL 94 V-0)

PBT (Glass Filled) (UL 94 V-0)

トラッキングインデックス : UL LEVEL 3

Tracking Index : UL LEVEL 3

D. ダブルロックプレート :

D. Double Lock Plate

6/6ナイロン(ガラス強化) (UL 94 V-0)

6/6 Nylon (Glass Filled) (UL 94 V-0)

トラッキングインデックス : UL LEVEL 2

Tracking Index : UL LEVEL 2

### 3.3 定格

- A. 定格電圧 : 250 V AC/DC  
\*電気用品安全法に準拠しない
- B. 定格電流 Fig.2参照
- C. 使用温度範囲 -30°C~105°C  
(但し、温度の上限には、負荷電流によって生じる温度上昇分を含む)
- D. 微小定格 1 mV, 1  $\mu$  A 以上

### 3.3 Ratings :

- A. Voltage Rating : 250V AC/DC  
\*Not conform Electrical Appliance and Material Safety Low
- B. Current Rating : See Fig. 2
- C. Temperature Rating : -30°C to 105°C  
(Include temperature rising by energized current)
- D. Minimum Rating : 1mV, 1  $\mu$  A Minimum

### 3.4 性能必要条件と試験方法

製品はFig.3に規定された電氣的、機械的、及び耐環境的性能必要条件に合致するよう設計されていること。試験は特別に規定されない限り室温下で行われること。

### 3.4 Performance Requirements and Test Descriptions :

The product shall be designed to meet the electrical, mechanical and environmental performance requirements specified in Fig.3. All tests shall be performed in the room temperature unless otherwise specified.

単位 Unit : A

コンタクト Contact	リセ・コンタクト : タブ・コンタクト : Rec. Contact : Tab Contact :			
電線サイズ Wire Size 極数 Pos.	AWG #20	AWG #22	AWG #24	AWG #26
2-4極	3	2.5	2.2	2
6・8・12・14極	3	2.5	2.2	1.7

Fig. 2

3.5 性能必要条件と試験方法の要約

3.5 Test Requirements and Procedures Summary :

項番 No.	3.5.1	
試験項目 Test Items	製品の確認	Examination of Product
規格値 Requirements	製品図面とAMP 取付適用規格 114-5359の必要条件に合致していること。各試験後は、性能に影響する様な腐蝕なきこと。	Meets requirements of product drawing and AMP Specification (114-5359) After test, no corrosion influence performance.
試験方法 Procedures	目視により、コネクタの機能上支障をきたす損傷を検査する。	Visual inspection No physical damage
電 気 的 性 能 Electrical Requirements		
項番 No.	3.5.2	
試験項目 Test Items	総合抵抗(ローレベル)	Termination Resistance (Low Level)
規格値 Requirements	10 mΩ 以下 (初期) 20 mΩ 以下 (終期)	10 mΩ Max. (Initial) 20 mΩ Max. (Final)
試験方法 Procedures	ハウジングに組み込まれ嵌合したコンタクトを開路電圧20mV以下、閉路電流10mA以下の条件で測定する。 但し、電線の抵抗分は差し引く。 Fig. 8-1 参照。 AMP規格 109-5311-1	Subject mated contacts assembled in housing to 20mV Max. open circuit at 10mA. Take the resistance of the wire only away from measurement Fig. 8-1. AMP Spec. 109-5311-1
項番 No.	3.5.3	
試験項目 Test Items	絶縁抵抗	Insulation Resistance
規格値 Requirements	1000 MΩ 以上 (初期) 500 MΩ 以上 (終期)	1000 MΩ Min. (Initial) 500 MΩ Min. (Final)
試験方法 Procedures	500 V DC 印加。 コネクタ嵌合した状態で隣接コンタクト間及びコンタクトとハウジングの外郭の間で測定。 MIL-STD-202, 試験法 302 条件 B AMP規格 109-5302	Impressed voltage 500 V DC. Test between adjacent circuits and between the surface of housing and contact of mated connectors. AMP Spec. 109-5302 MIL-STD-202, Method 302 Condition B

Fig. 3 (続く) (To be Continued)

項番 No.	3.5.4	
試験項目 Test Items	耐電圧	Dielectric withstanding Voltage
規格値 Requirements	沿面放電、フラッシュオーバー等がないこと。 (初期及び終期) リーク電流 5 mA 以下	No creeping discharge nor flashover shall occur. Current leakage : 5 mA Max.
試験方法 Procedures	コネクタ嵌合した状態で隣接コンタクト間及びコンタクトとハウジングの外郭の間で測定。 1.1kVAC 1分間印加測定。	1.1kVAC for 1 minute. Test between adjacent circuits and between the surface of housing and contact of mated connectors.
項番 No.	3.5.5	
試験項目 Test Items	温度上昇	Temperature Rising
規格値 Requirements	規定電流を通电して、温度上昇は30℃ 以下	30℃ Max. under loaded specified current.
試験方法 Procedures	通电による温度上昇を測定すること。測定は、空気の対流の影響を受けない条件で測定する。尚、ハウジングには、全極にコンタクトを装着し通电する。熱電対はコネクタの中央部回路番号に付けて測定する。 Fig. 2, 8-2 参照 AMP規格 109-5310	Measure temperature rising by energized current. Subject measurement must do at the place of no influence from convection of air. And contacts assembled in housing all of circuits. The thermocouple attach to the contact of center circuit number. Fig. 2, 8-2 AMP Spec. 109-5310
機 械 的 性 能 Mechanical Requirements		
項番 No.	3.5.6	
試験項目 Test Items	振動(低周波)	Vibration (Low Frequency)
規格値 Requirements	振動中 1 $\mu$ sec. をこえる不連続導通を生じないこと。 20m $\Omega$ 以下 (終期)	No electrical discontinuity greater than 1 $\mu$ sec. shall occur. 20 m $\Omega$ Max. (Final)
試験方法 Procedures	嵌合したコネクタに 1.52mm の振幅で、10-55-10Hzに毎分1サイクルの割合で変化する掃引振動を直交する三方向軸に各2時間ずつ与えること。 100 mA を通电。 Fig. 9 参照 AMP規格 109-5201 MIL-STD-202, 試験法 201A	Subject mated connectors to 10-55-10 Hz traversed in 1 minute at 1.52mm amplitude 2 hours each of 3 mutually perpendicular planes. 100 mA applied. Fig. 9 AMP Spec. 109-5201 MIL-STD-202, Method 201A

Fig. 3 (続く) (To be Continued)



項番 No.	3.5.10				
試験項目 Test Items	コンタクト保持力		Contact Retention Force		
規格値 Requirements	14.7N (1.5 kgf) 以上		14.7N(1.5kgf) Min.		
試験方法 Procedures	電線に圧着したコンタクトをハウジングに組み込み、電線を軸方向に 100mm/分で引張り、抜ける時の荷重を測定すること。		Apply an axial pull-off load to crimped wire. Operation Speed : 100 mm / min. AMP Spec. 109-5210		
項番 No.	3.5.11				
試験項目 Test Items	コンタクト挿入引抜力		Contact Mate/Unmating Force		
規格値 Requirements	挿入力	5.88N(0.6kgf) 以下(初回)	Mate	5.88N(0.6kgf)Max.(Initial)	
	引抜力	0.2N (20gf)以上(初回) 0.1N (10gf)以上(30回)	Unmating	0.2N (20gf)Min. (1 <sup>st</sup> ) 0.1N (100gf)Min. (30 <sup>th</sup> )	
試験方法 Procedures	Fig. 10 に規定したゲージを使用して毎分 100 mm の速度で測定 AMP規格 109-5206		Measured by gage tab (Fig. 10) and operation speed 100 mm/min AMP Spec. 109-5206		
項番 No.	3.5.12				
試験項目 Test Items	圧着部引張強度		Crimp Tensile Strength		
規格値 Requirements	電線サイズ		引張強度 (以上)		Wire Size
	mm <sup>2</sup>	(AWG)	N (kgf)		mm <sup>2</sup>
	0.14	26	19.6(2)		0.14
	0.22	24	29.4 (3)		0.22
	0.34	22	49.0 (5)		0.34
0.51	20	58.8(6)		0.51	
試験方法 Procedures	圧着したコンタクトを試験機に固定し、軸方向引張力を電線に加える。尚、インスレーションバレル部は取り除き、圧着電線(電線75mm)の端部をはんだ付けしておき、はんだ付け部を固定して引張る。 操作速度は 100mm/分 AMP規格 109-5205		Apply an axial pull-off load to crimped wire of contact secured on the tester, Operation Speed : 100 mm/min. Subject take insulation barrel away. AMP Spec. 109-5205		
項番 No.	3.5.13				
試験項目 Test Items	耐久性 (繰り返し挿抜)		Durability (Repeated Mate/Unmating)		
規格値 Requirements	20mΩ 以下		20 mΩ Max.		
試験方法 Procedures	挿抜回数 30 回		No. of Cycles : 30 cycles		

Fig. 3 (続く) (To be Continued)



項番 No.	3.5.14	
試験項目 Test Items	ハウジング・ロック強度	Housing Locking Strength
規格値 Requirements	2極:19.6N (2.0kgf) 以上 3~14極:24.5N (2.5kgf) 以上	2Pos.:19.6N (2.0kgf) Min. 3~14Pos.:24.5N (2.5kgf) Min.
試験方法 Procedures	コネクタのロック強度を操作速度 100 mm/ 分で測定 AMP規格 109-5210	Measure connector locking strength. Operation Speed : 100 mm/min. AMP Spec. 109-5210
項番 No.	3.5.15	
試験項目 Test Items	微加振動 (ハンマー衝撃)	Hammering Shocks
規格値 Requirements	20 mΩ 以下 (終期) 加振中異常無き事	20 mΩ Max. (Final) No evidence of abnormalities
試験方法 Procedures	加振条件 加振回数:10000回 加振高さ:80mm 加振重量:50g 加振速度1回/秒 嵌合したコネクタにDC 10V、1mAを通電 Fig.9	Mated connectors to under 10000 cycles of repeated hammering shocks Hammering height : 80mm Hammering weight : 50g Hammering speed : 1cycle/sec. DC 10V, 1mA applied Fig.9
項番 No.	3.5.16	
試験項目 Test Items	ダブルロックプレート保持力	Double Lock Plate Locking Force (Secondary Lock)
規格値 Requirements	14.7N (1.5kgf) 以上	14.7N (1.5kgf) Min.
試験方法 Procedures	ダブルロックプレート保持力を測定 操作速度:100mm/分	Measure Double Lock Plate Locking Force. Operation Speed : 100mm/min.

Fig. 3 (続く) (To be Continued)

環境的性能 Environmental Requirements		
項番 No.	3.5.17	
試験項目 Test Items	熱衝撃	Thermal Shock
規格値 Requirements	20 mΩ 以下 (終期)	20 mΩ Max. (Final)
試験方法 Procedures	嵌合したコネクタにて -55℃/30 分、85℃/30 分 これを 1 サイクルとし 25 サイクル行う。 AMP規格 109-5103 条件 A MIL-STD-202 試験法 107-1 条件 A-1 但し、測定は室内放置 3 時間後行う。	Mated connector -55℃/30 min., 85℃/30 min. Making this a cycle, repeat 25 cycles. AMP Spec. 109-5103 Condition A MIL-STD-202 Method 107-1 Condition A-1 The measurement is held after being left indoor for 3 hours.
項番 No.	3.5.18	
試験項目 Test Items	温湿度サイクリング	Humidity-Temperature Cycling
規格値 Requirements	耐電圧 1.1 kVAC 1 分間 (終期) (リーク電流 5 mA 以下) 絶縁抵抗 500 MΩ 以上 (終期) 総合抵抗 20 mΩ 以下 (終期)	Dielectric withstanding voltage 1.1 kV AC 1 minute. Insulation resistance (final) 500 MΩ Min. Termination resistance 20 mΩ Max. (Final)
試験方法 Procedures	嵌合したコネクタを 25~65℃, 80~98 % R. H と -10℃ 寒冷衝撃を 10 サイクル実施する AMP規格 109-5106 MIL-STD-202, 試験法 106 条件 D 但し、測定は室内放置 3 時間後行う。 1サイクル:24時間。	Mated connector, 25~65℃, 80~98 % R. H. 10 cycles Cold shock -10℃(not ) performed AMP Spec. 109-5106 MIL-STD-202, Method 106 Condition D The measurement is held after being left indoor for 3 hours. 1cycle=24hours
項番 No.	3.5.19	
試験項目 Test Items	塩水噴霧	Salt Spray
規格値 Requirements	20 mΩ 以下 (終期) 性能に影響する様な腐食なきこと。	20 mΩ Max. (Final) No corrosion influence performance
試験方法 Procedures	嵌合したコネクタを 5±1%の塩水噴霧に 48 時間さらすこと。 MIL-STD-202, 試験法 101 条件 B 測定は塩の堆積物を水洗した後、常温で自 然乾燥後行う。	Subject mated connectors to 5±1% salt concentration for 48 hours : MIL-STD-202, Method 101 Condition B The measurement is held after remove the salt and dry up at indoor.

Fig. 3 (続く) (To be Continued)

項番 No.	3.5.20	
試験項目 Test Items	耐熱	Heat Aging
規格値 Requirements	20 mΩ 以下 (終期)	20 mΩ Max. (Final)
試験方法 Procedures	嵌合したコネクタを 105±2℃ 期間 96 時間さらすこと。 AMP規格 109-5104-3 条件 A 但し、測定は室内放置 3 時間後に行うこと。	Mated Conn. 105±2℃ Duration :96 hr AMP Spec. 109-5104-3 Condition A The Measurement is held after being left indoor for 3 hours.
項番 No.	3.5.21	
試験項目 Test Items	耐寒性	Resistance to Cold
規格値 Requirements	20 mΩ 以下 (終期)	20 mΩ Max. (Final)
試験方法 Procedures	嵌合したコネクタを -30℃±2℃, 96 時間さらすこと。 AMP規格 109-5108-3 条件 D	Mated connector -30℃±2℃, 96 hours AMP Spec. 109-5108-3 Condition D
項番 No.	3.5.22	
試験項目 Test Items	硫化水素	H <sub>2</sub> S
規格値 Requirements	20 mΩ 以下 (終期) 性能に影響する様な腐食なきこと。	20 mΩ Max. (Final) No corrosion influence performance
試験方法 Procedures	嵌合したコネクタを 3±1 ppm 40±2℃, 96 時間	Mated connector 3±1 ppm, 40±2℃ 96 hours
項番 No.	3.5.23	
試験項目 Test Items	耐アンモニア性	NH <sub>3</sub> Gas
規格値 Requirements	20 mΩ 以下 (終期) 性能に影響する様な腐食なきこと。	20 mΩ Max. (Final) No corrosion influence performance
試験方法 Procedures	嵌合したコネクタを 3% アンモニア水溶液 25 ml/l の割合でデンケータに入れこの雰 囲気中に 7 時間暴露する。	Mated conn. Is put into atmosphere that rated 25 ml/l of 3% NH <sub>3</sub> for 7hr.

Fig. 3 (終り) (End)

\* 製品外観 : 製品は錆、腐食、変形、割れ、カケ、  
変色等の異常なきこと。

Product must be without rust, corrosion  
transformation, crack and discoloration.

### 3.6 製品認定試験の試験順序

### 3.6 Product Qualification Test Sequence

試験項目	Test or Examination	試験グループ Test Group									
		1	2	3	4	5	6	7	8	9	10
		試験順序 Test Sequence (a)									
製品の確認検査	Confirmation of Product	1,3	1,4	1,3	1	1,3	1,4	1,7	1,7	1,5	1,4
総合抵抗 (ローレベル)	Termination Resistance (Low Level)							2,4,6	2,6	2,4	2,5
耐電圧	Dielectric withstanding Voltage						3				
絶縁抵抗	Insulation Resistance						2				
温度上昇	Temperature Rising					2					
振動 (低周波)	Vibration (Low Frequency)							5			
衝撃	Physical Shock							3			
コネクタ挿入力	Connector Mating Force								3		
コネクタ引抜力	Connector Unmating Force								4		
ハウジングロック強度	Housing Locking Strength			2							
コンタクト装着力	Contact Insertion Force				2						
コンタクト保持力	Contact Retention Force						5				
ダブルロックプレート保持力	Double Lock Plate Locking Force										
コンタクト挿入力	Contact Mating Force		2								
コンタクト引抜力	Contact Unmating Force		3								
圧着部引張強度	Crimp Tensile strength	2									
耐久性 (繰り返し挿抜)	Durability (Repeated Mating/Unmating)								5		
微加振動	Hammering Shocks										
耐アンモニア性	NH <sub>3</sub>										
温湿度サイクリング	Humidity-Temperature Cycling										
硫化水素	H <sub>2</sub> S										
熱衝撃	Thermal Shock									3	
塩水噴霧	Salt Spray										3
耐寒性	Resistance to Cold										
耐熱性	Heat Asing										

(a) 欄内の数字は試験順序を示す。

(a) Numbers indicate the sequence in which the tests are performed.

Fig. 5(1/2)

試験項目	Test or Examination	試験グループ Test Group									
		11	12	13	14	15	16	17			
		試験順序 Test Sequence (a)									
製品の確認検査	Confirmation of Product	1,4	1,4	1,4	1,4	1,5	1,4	1,3			
総合抵抗 (ローレベル)	Termination Resistance (Low Level)	2,5	2,5	2,5	2,5	2,4	2,5				
耐電圧	Dielectric withstanding Voltage						7				
絶縁抵抗	Insulation Resistance						6				
温度上昇	Temperature Rising										
振動 (低周波)	Vibration (Low Frequency)										
衝撃	Physical Shock										
コネクタ挿入力	Connector Mating Force										
コネクタ引抜力	Connector Unmating Force										
ハウジングロック強度	Housing Locking Strength										
コンタクト装着力	Contact Insertion Force										
コンタクト保持力	Contact Retention Force										
ダブルロックプレート保持力	Double Lock Plate Locking Force							2			
コンタクト挿入力	Contact Mating Force										
コンタクト引抜力	Contact Unmating Force										
圧着部引張強度	Crimp Tensile strength										
耐久性 (繰り返し挿抜)	Durability (Repeated Mating/Unmating)										
微加振動	Hammering Shocks					3					
耐アンモニア性	NH <sub>3</sub>				3						
温湿度サイクリング	Humidity-Temperature Cycling						3				
硫化水素	H <sub>2</sub> S			3							
熱衝撃	Thermal Shock										
塩水噴霧	Salt Spray										
耐寒性	Resistance to Cold		3								
耐熱性	Heat Asing	3									

(a) 欄内の数字は試験順序を示す。

(a) Numbers indicate the sequence in which the tests are performed.

Fig. 5(2/2)

#### 4. 品質保証条件

##### 4.1 試験条件

特に指定のない場合、下記に示す環境条件のもとで性能試験を行うものとする。

#### 4. Quality Assurance Provisions :

##### 4.1 Test Conditions :

Unless otherwise specified, all the test shall be performed in any combination of the following test conditions.

温 度	15~35℃	Temperature :	15~35℃
相対湿度	45~75 %	Relative Humidity :	45~75 %
気 圧	86.6~106.6 Kpa	Atmospheric Pressure :	86.6~106.6 Kpa

Fig. 6

#### 4.2 試験

##### 4.2.1 試料

性能試験に用いる試料は、該当製品図面上の規定事項に合致したものであること。また圧着コンタクトは『2.5 シグナル・ダブルロック・コンタクトの圧着条件 114-5203』に基づいて Fig. 7 に示す電線を圧着した正規の試料であること。

#### 4.2 Tests :

##### 4.2.1 Test Specimens :

The test specimens to be employed for the tests shall be conforming to the requirements specified in the applicable product drawings. The crimped contacts shall be prepared in accordance with the requirements of applicable application Specification, 114-5203, Crimping of 2.5MM SIGNAL DOUBLE LOCK CONTACTS on the wires specified in Fig. 7 of this specification.

##### 4.2.2 使用電線

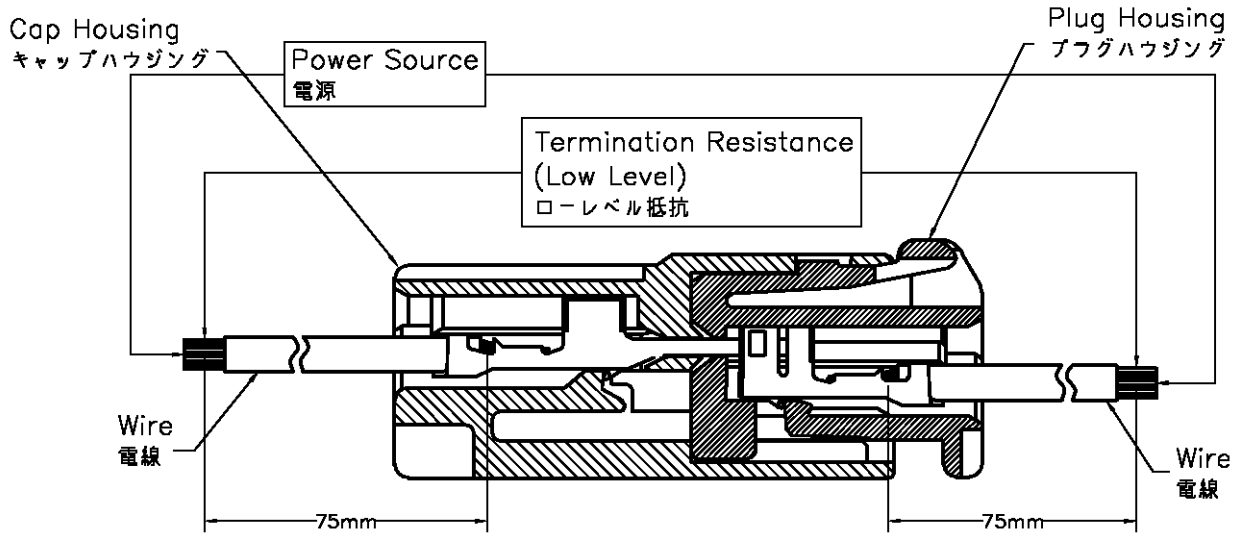
性能試験して用いる電線は、Fig. 7 に示す電線にて行うものとする。

##### 4.2.2 Applicable Wires :

The wires to be used for crimping the samples for performance testing shall be conforming to the requirements specified in Fig. 7.

計算断面積(mm <sup>2</sup> ) Calculated Cross-sectional Area(mm <sup>2</sup> )	AWG	素線径(mm) Diameter of a Conductor (mm)	素線数 Number of Conductors	絶縁被覆外径(mm) Insulation Outer Diameter (mm)
0.14	26	0.16	7	1.3
0.22	24	0.16	11	1.4
0.34	22	0.16	17	1.5
0.53	20	0.18	21	1.8

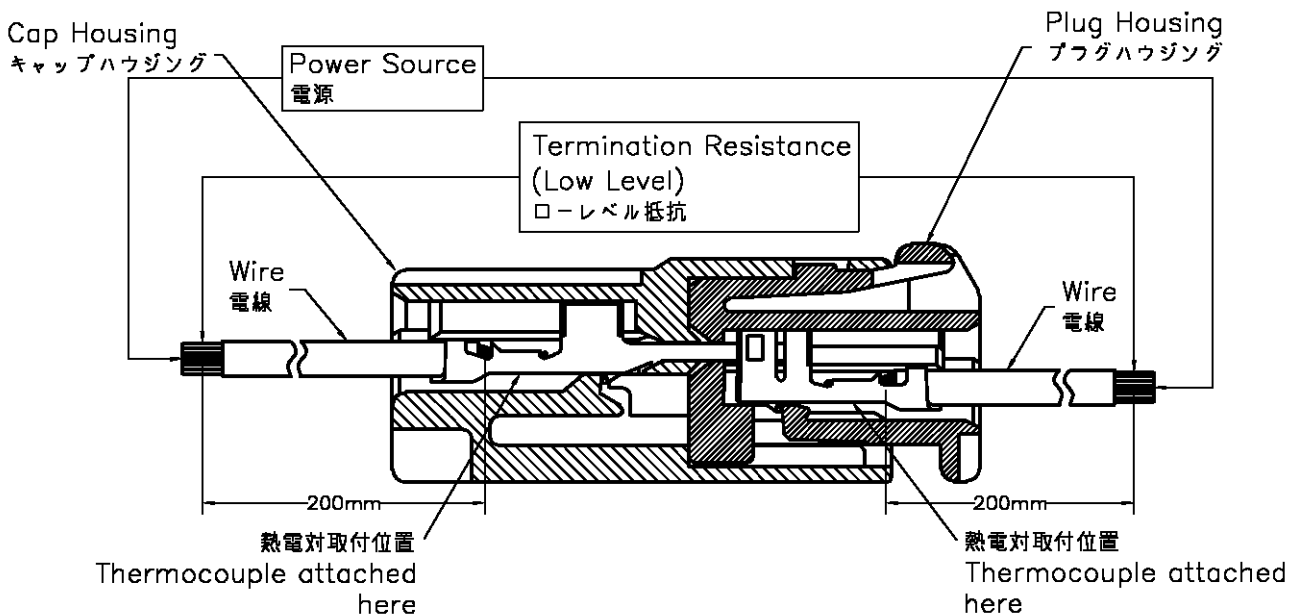
Fig. 7



- \* 測定値から75mmの電線抵抗値を引くこと。
- \* Take the resistance of 75 mm wire only away

Fig. 8-1 総合抵抗 (ローレベル)

Fig. 8-1 Termination Resistance (Low Level)



- \* 測定値から200mmの電線抵抗値を引くこと。
- \* Take the resistance of 200 mm wire only away

Fig. 8-2 温度上昇

Fig. 8-2 Temperature Rising Vs. Current Measuring Methods

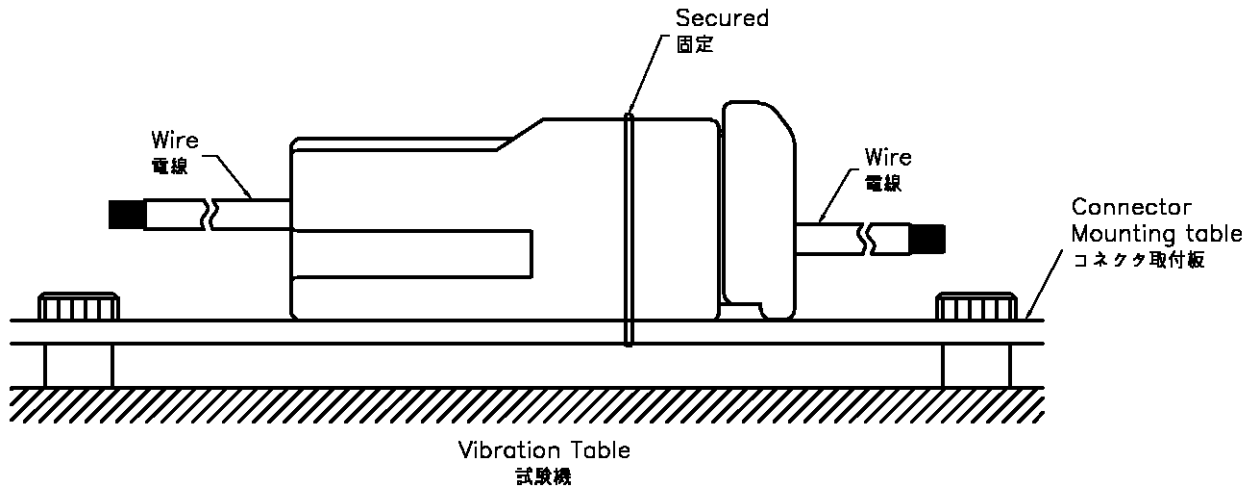


Fig.9 低周波振動、物理的衝撃、微加振動のコネクタ取付方法

Fig.9 Connector Mounting Methods of Low Frequency Vibration and Physical Shock Tests, Hammering Shocks

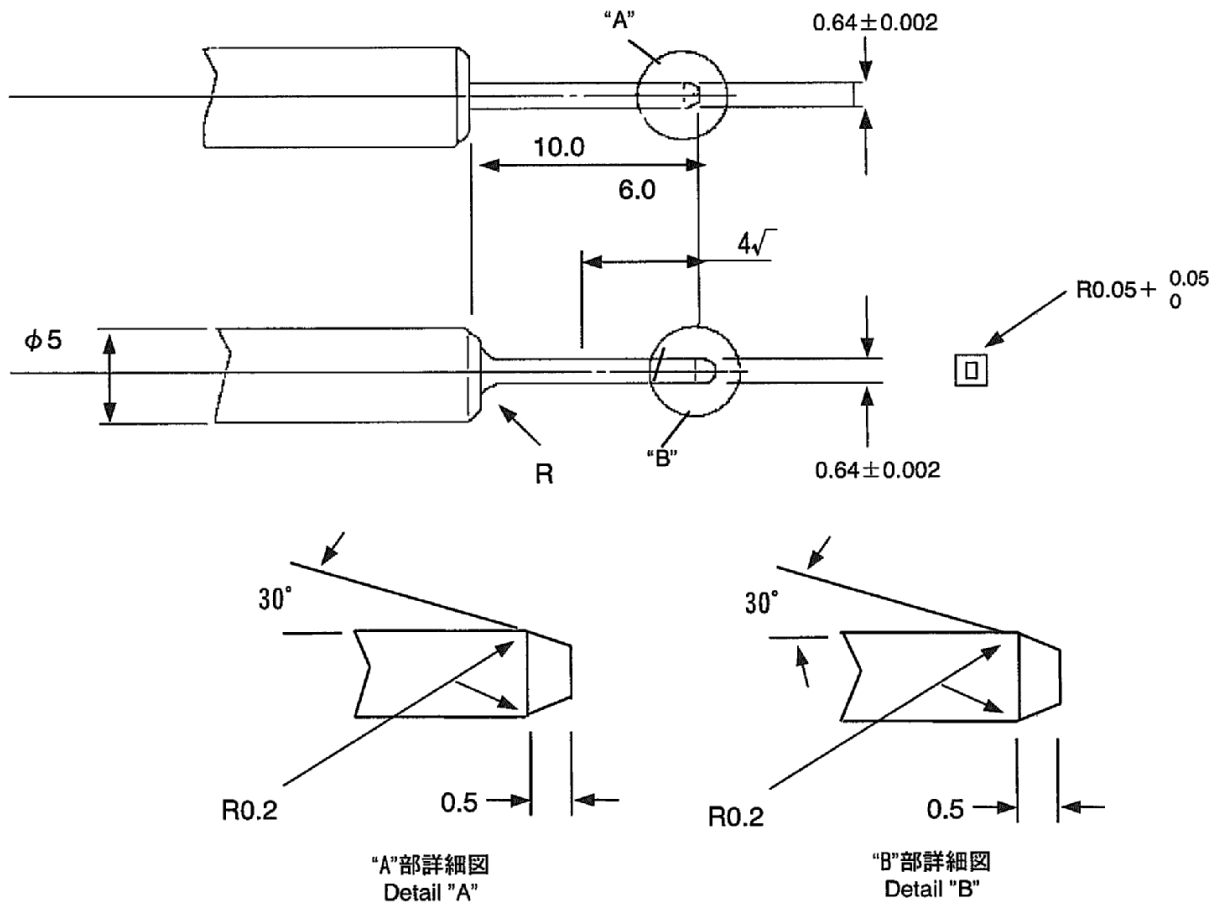


Fig.10 コンタクト挿入引抜き力測定用ゲージ

Fig.10 Gage Design for Contact Mating/Unmating Force Tests



型番 Pos. No.	品名 Name	備考 Remarks	
□-917683-□	リセ・コンタクト (L) Receptacle Contact	AWG#22~#20 被覆外径 φ 1.4~1.8	
□-917684-□	リセ・コンタクト (M) Receptacle Contact	AWG#26~#22 被覆外径 φ 0.93~1.5	
□-917764-□	タブ・コンタクト (L) Tab Contact	AWG#22~#20 被覆外径 φ 1.4~1.8	
□-917765-□	タブ・コンタクト (M) Tab Contact	AWG#26~#22 被覆外径 φ 0.93~1.5	
Fig. 11 参照 See Fig. 11	プラグ・ハウジング Plug Housing	2~4極 Pos.	1列タイプ Single Row Type
		6・8・12・14極 Pos.	2列タイプ Double Row Type
Fig. 12 参照 See Fig. 12	キャップ・ハウジング Cap Housing	2~4極 Pos.	1列タイプ Single Row Type
		6・8・12・14極 Pos.	2列タイプ Double Row Type
Fig. 13 参照 See Fig. 13	ダブルロックプレート Double Lock Plate	2~4・6・7極 Pos.	

附表1

Appendix 1

製品名称 Descriptions 極数(Pos)	プラグ・ハウジング Plug Housing	備考 Remarks	
2	□-1903388-□	1列タイプ	Single Row Type
3	□-1903389-□		
4	□-1903390-□		
6	□-2134905-□	2列タイプ	Double Row Type
8	□-1981970-□		
12	□-1981972-□		
14	□-2069905-□		

Fig. 11

製品名称 Descriptions 極数(Pos)	キャップ・ハウジング Cap Housing	備考 Remarks	
2	□-1903391-□	1列タイプ	Single Row Type
3	□-1903392-□		
4	□-1903393-□		
6	□-2134904-□	2列タイプ	Double Row Type
8	□-1981971-□		
12	□-1981973-□		
14	□-2069906-□		

Fig. 12

製品名称 Descriptions 極数(Pos)	ダブルロックプレート Double Lock Plate
2	□-917698-□
3	□-917699-□
4	□-917700-□
6	□-917702-□
7	□-917703-□

Fig. 13