

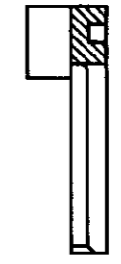
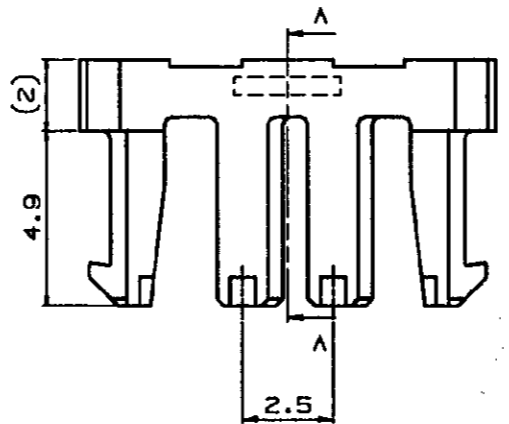
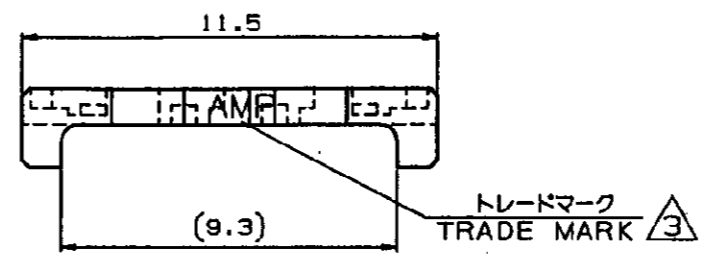
NUMBER C-917700



METRIC

PRINT DIST
単位: 全 DIMENSIONS IN MM. DO NOT SCALE PRINT

勝特力電材超市-龍山店 886-3-5773766
 勝特力電材超市-光復店 886-3-5729570
 胜特力电子(上海) 86-21-34970699
 胜特力电子(深圳) 86-755-83298787
<http://www.100y.com.tw>



SECT A-A



注 記:
 1. 適用製品規格: 108-5459
 2. 適用製品型番: 表1参照
 表2参照

NOTES:
 1. PRODUCT SPEC.: 108-5459
 2. APPLICABLE CONN. P/N: SEE TABLE 1
 3. SEE TABLE 2

キャップハウジング CAP HOUSING	4	316088
プラグハウジング PLUG HOUSING	4	917688
適用製品 APPLICABLE PRODUCT	量数 (Pos.)	型番 (P/N)

表1
TABLE 1

赤 (RED)	4	917700-2
白黒色 (NATURAL)	4	917700-1
プレート色調 (PLATE COLOR)	量数 (Pos.)	型番 (P/N)

表2
TABLE 2

トレードマーク TRADE MARK	生産場所 MANUFACTURING PLACE
-AMP 又は - OR AMP	日本 JAPAN
--AMP 又は --+ OR AMP	中国 CHINA (PRC)

C	変更	FJD0-0182-04	T.H.N.Y.	2 JUN '04
B	変更	587-08	N.N.	12 JUN '04
A	変更	587-08	A.O.Y.K.	6 JUN '04
O	作成		Y.N.Y.K.	24 MAY '05
LTR	変更 (REVISION RECORD)		DR	CHK DATE

		tyco Electronics		Tyco Electronics AMP K.K. Kawasaki, Japan	
適合電線範囲 (WIRE RANGE)		被覆外径 (INSULATION DIA.)		名称 (NAME)	
--- mm ² (AWG -)		0.93-1.8 mmφ		2.5mm シグナルダブルロック 4極ダブルロックプレート 2.5mm SIGNAL DBL-LOCK 4P DBL LOCK PLATE	
材料 (MATERIAL)		仕上 (FINISH)		一般公差 (GENERAL TOLERANCE)	
6/8 WIRE (UL94V-0)		---		10 MP ±0.2 10 MAX 30 MP ±0.25 30 MAX 100 MP ±0.3 角度 1:3	
DR. Y. NOGUCHI		DE. Y. NOGUCHI		LOC 番 (No.)	
CHK. Y. KASHIWA		APP. Y. KASHIWA		B J C-917700	
				尺 (SCALE)	
				5-1	
				REV. C	
				SHEET 1 OF 1	

CUSTOMER DRAWING

Conditions of 2.5mm Signal Double Lock Contacts

2.5mm シグナル・ダブルロック・コンタクトの圧着条件

Contents

First 6 pages following this top sheet : English version
Next 6 pages : Japanese version

When only one of above versions is supplied to customers, this top sheet shall be attached.

目次

このシートに続く最初の 6 ページ : 英語版
次の 6 ページ : 日本語版

カスタマーに英語または日本語版の片方のみを提出する場合は、このトップシートが必ず添付されなければならない。

Revision Record (改訂記録)

Revision Letter (改訂記号)	EC number (改訂記録番号)	Date (日付)
E	FJ00-0456-02	01 MAR 2002

Outline of the latest revision (最新改訂の概要)

CHANGE CRIMP TENSILE STRENGTH UNIT..

114-5203

NUMBER :

Customer Release

SECURITY CLASSIFICATION :

114-5203

Application Specification

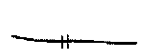
Crimping Conditions of 2.5 mm Signal Double Lock Contacts

1. Scope:

This specification covers the requirements for crimping Conditions of 2.5 mm Signal Double Lock Contacts.

2. Application Contacts

Contact Features	Contact Part Nos.		Wire Sizes mm ² (AWG)	Applicable Insulation Diameter mm
	Strip Form	Loose Piece		
Receptacle Contact	917683-□	316400-□	(AWG #22~#20) 0.31~0.53	1.4~1.8
	917684-□	316401-□	(AWG #26~#22) 0.14~0.31	0.93~1.5
Tab Contact	917764-□	316398-□	(AWG #22~#20) 0.31~0.53	1.4~1.8
	917765-□	316399-□	(AWG #26~#22) 0.14~0.31	0.93~1.5

E1	ECR-22-136969	P.C	P.Z	4.28.22	DR.	7 Nov. '94	SHEET 1 OF 6	AMP Tyco Electronics AMP K.K. Kawasaki, Japan			REV.
E	FJ00-0456-02	Y.S	Y.K	1.3.'02	Y. Noguchi						LOC
D1	FJ00-1059-00	KS	YK	11/6/94	CHK.			J	A	114-5203	
D	FJ00-3465-95	Y.N	Y.K	12.10.95							
C	FJ00-3128-95	Y.N	Y.K	22.8'95							
B	FJ00-3128-95	Y.N	Y.K	5.10'95							
A	FJ00-3128-95	Y.N	Y.K	13.2'95	APP.	7 Nov. '94	NAME				
O	FJ00-3128-95	Y.N	Y.K	7.11'94	Y. Kashiwa					Conditions of 2.5 mm Signal Double Lock Contacts	
LTR	REVISION RECORD	DR	CHK	DATE							

PRINT
DST.

NUMBER: 114-5203

NUMBER:

CUSTOMER
Release

SECURITY
CLASSIFICATION:

3. Nomenclature and Crimping Features :

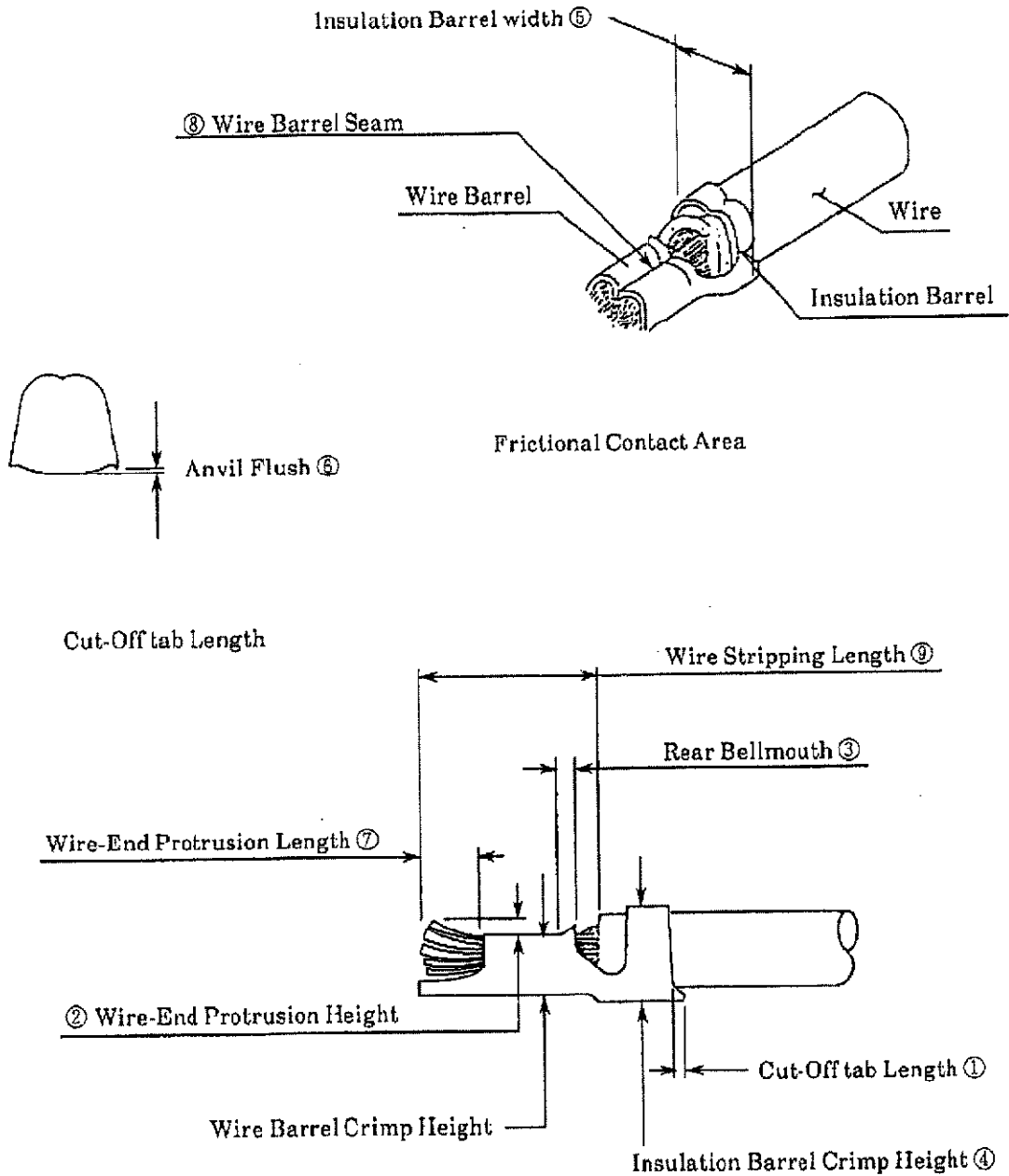


Fig. 1

SHEET 2 OF 6	AMP Tyco Electronics AMP K.K. Kawasaki, Japan			
	LOC J	LOC A	NO. 114-5203	REV. E1
NAME Conditions of 2.5 mm Signal Double Lock Contacts				

4. Crimping Conditions and Crimp Data :

4.1 Crimping Conditions :

No.	Checking Items		Requirements	Remarks
1.	Allowable Deviation after Crimping	Bend-up	5° Max.	Fig. 2 ①
		Bend-Down	5° Max.	Fig. 2 ②
		Twisting	5° Max.	Fig. 2 ③
		Rolling	6° Max.	Fig. 2 ④
2.	Cut-Off Tab Length		0.5 mm Max.	Fig. 1 ①
3.	Bellmouth	Rear	0.1~0.6 mm	Fig. 1 ③
4.	Ins. Barrel Crimp	Height	1.9 mm Max.	Fig. 1 ④
		Width	1.9 mm Max.	Fig. 1 ⑤
5.	Anvil Flush		0.3 mm Max.	Fig. 1 ⑥
6.	Wire-End Protrusion Length		Wire-end must protrude beyond the front edge of wire barrel, but shall not exceed 1.0 mm.	Fig. 1 ⑦
7.	Wire-End Protrusion Height		Shall not exceed 0.5 mm	Fig. 1 ⑧
8.	Insulation Stripping Length	One-Wire Crimp	2.5 mm	Fig. 1 ⑨
9.	Wire Barrel Seam		A Seam must be neatly closed	Fig. 1 ⑩

NUMBER: 114-5203

SECURITY CLASSIFICATION:

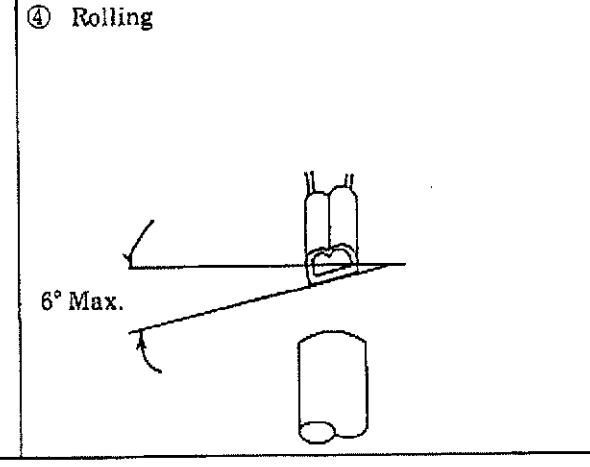
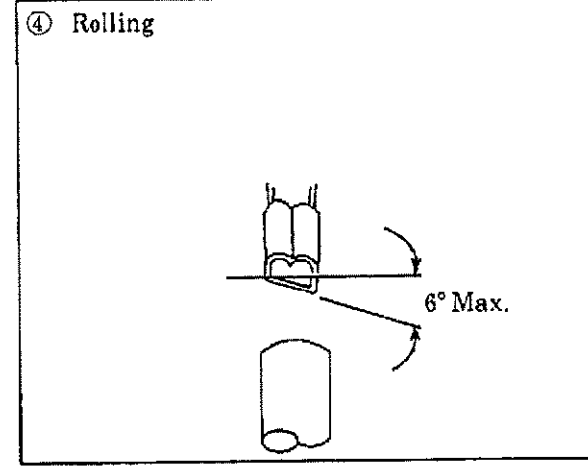
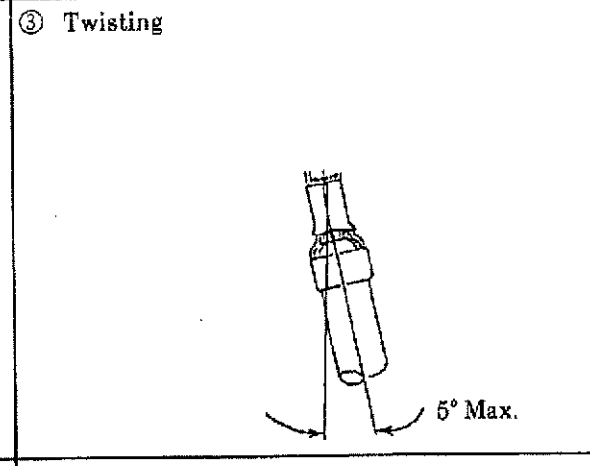
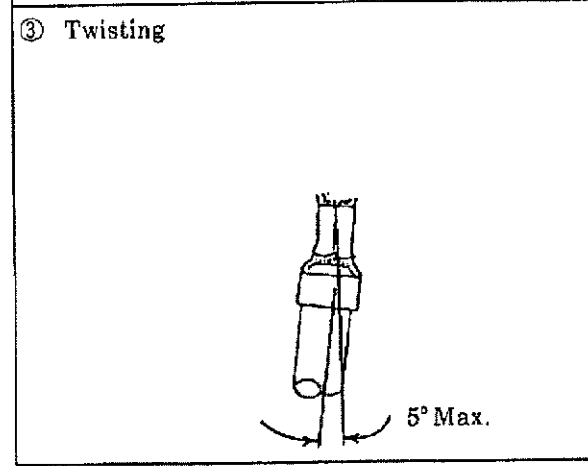
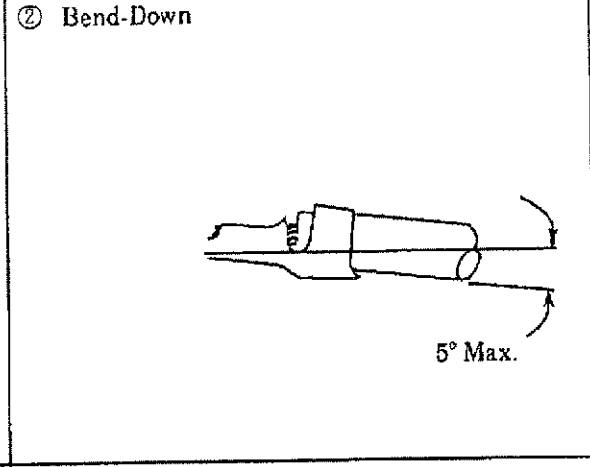
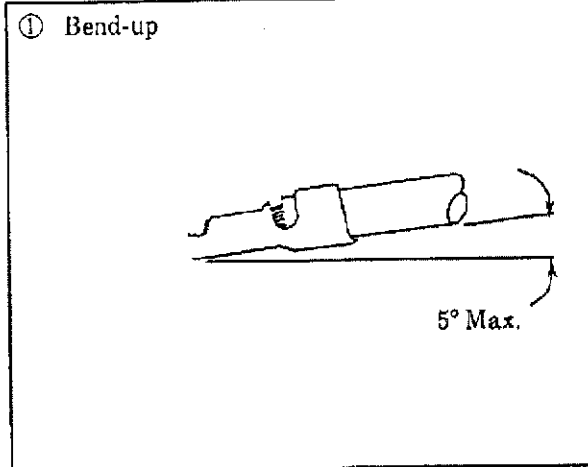
Customer Release

SECURITY CLASSIFICATION:

SHEET 3 OF 6	AMP Tyco Electronics AMP K.K. Kawasaki, Japan			REV. E1
	LOC J	LOC A	NO. 114-5203	
NAME Conditions of 2.5 mm Signal Double Lock Contacts				

NUMBER: 114-5203

SECURITY CLASSIFICATION: Customer Release



SHEET	AMP Tyco Electronics AMP K.K. Kawasaki, Japan				
	4 OF 6	LOC J	LOC A	NO. 114-5203	REV. E1
NAME Conditions of 2.5 mm Signal Double Lock Contacts					

114-5203

NUMBER:

Customer Release

SECURITY CLASSIFICATION:

Crimp Data:
Application Crimp:

Contact Part No. (Strip Form)	Applicator Number	Wire Size		Insulation Stripping Length ±0.3 (mm)	Wire Barrel Crimp			Insulation Barrel Crimp Width (mm)	Finished Insulation Diameter (mm)	Crimp Tensile Strength N (kgf min.)
		No. of Wires	mm ² (AWG)		Width (mm)	Crimp Height ±0.05 (mm)	Disc Letter			
917683-1 917764-1	234154-2	1	0.34 (#22)	2.5	1.27 (Ref.)	0.85	B	1.78 "F"	1.4~1.8	49.0(5.0)
		1	0.53 (#20)		0.98	A				
917684-1 917765-1	234155-2	1	0.14 (#26)		1.16 (Ref.)	0.69	C	1.7 "F"	0.93~1.5	19.6(2.0)
		1	0.22 (#24)		0.75	B	29.4(3.0)			
		1	0.34 (#22)		0.82	A				

SHEET

AMP

Toyo Electronics AMP K.K.
Kawasaki, Japan

5 OF 6

LOC
J

LOC
A

NO.

114-5203

REV.
E1

NAME

Conditions of 2.5 mm
Signal Double Lock Contacts

SECURITY CLASSIFICATION: **Customer Release**

NUMBER: **114-5203**

Crimp Data:
Loose Piece Contacts Hand Tool Crimp:

Contact Part No. (Loose Piece)	Hand Tool Number	Wire Size		Insulation Stripping Length ±0.3 (mm)	Wire Barrel Crimp		Crimp	Insulation Barrel Crimp Height ±0.1 (mm)	Finished Insulation Diameter (mm)	Crimp Tensile Strength N (kgf) min.
		No. of Wires	mm ² (AWG)		Width (mm)	Crimp Height ±0.05 (mm)				
316398-□ 316400-□	234603-1	1	0.34 (#22)	2.5	1.27 (Ref.)	0.74~0.86	B	1.75	Note 1 1.4~1.8	49.0(5.0)
		1	0.53 (#20)		0.86~1.03	A	1.8	58.8(6.0)		
316399-□ 316401-□	234604-1	1	0.14 (#26)		1.16 (Ref.)	0.6~0.73	B	1.6	Note 2 0.93~1.5	19.6(2.0)
		1	0.22 (#24)		0.6~0.79	B	29.4(3.0)			
		1	0.34 (#22)		0.71~0.86	A	49.0(5.0)			

- Note 1. In case of hand tool crimp on P/N's 316398-□ & 316400-□ by using the wire having insulation diameter ranging 1.4 mm to 1.5 mm, insulation barrel ends may have light hold on insulation.
2. In case of hand tool crimp on P/N's 316399-□ & 316401-□ by using the wire having insulation diameter ranging 0.93 mm to 1.1 mm, insulation barrel ends may have light hold on insulation.

SHEET 6 OF 6	AMP		Tyco Electronics AMP K.K.	
			Kawasaki, Japan	
LOC J	LOC A	NO. 114-5203	REV. E1	
NAME Conditions of 2.5 mm Signal Double Lock Contacts				

社 内 標 準 (技 術 標 準)	AMP アールエルエスエフ(株)	適用事業所 全 社
管理基準：一般顧客用		

114-5203
取付適用規格

2.5 mm シグナル・ダブルロック・コンタクトの圧着条件

1. 適用範囲

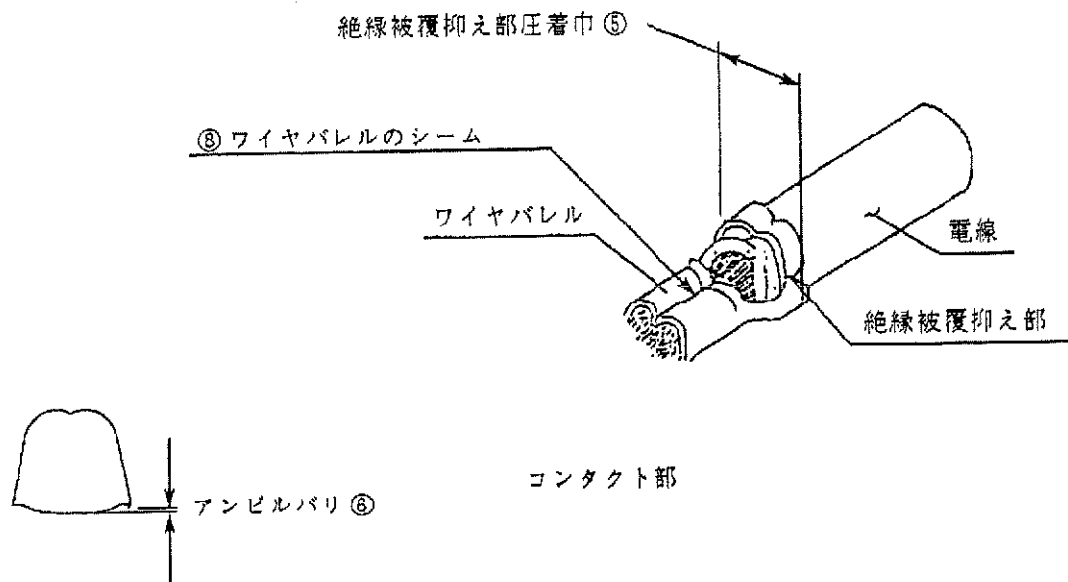
本規格は、AMP 2.5 mm シグナル・ダブルロック・コンタクトの圧着必要条件について規定する。

2. 適用コンタクト

端子形状	端子型番		電線サイズ mm ² (AWG)	適用絶縁被覆外径 mm
	(連鎖状)	バラ端子		
リセプタクル コンタクト	917683-□	316400-□	(AWG #22~#20) 0.31~0.53	1.4~1.8
	917684-□	313401-□	(AWG #26~#22) 0.14~0.31	0.93~1.5
タブコンタクト	917764-□	316398-□	(AWG #22~#20) 0.31~0.53	1.4~1.8
	917765-□	316399-□	(AWG #26~#22) 0.14~0.31	0.93~1.5

E	FJ00-0456-02	Y.S	←	Y.K	1.3.'02	作成： 7 Nov.'94	分類：	取付適用規格
D1	改訂 FJ00-1059-00	K.R	←	K.L	6/2.'00	Y. Noguchi		
D	改訂 FJ00-3465-95	Y.M	←	Y.K	17.10.'95			
C	改訂 FJ00-5128-95	Y.N	←	Y.K	22.8.'95	検閲：	コード：	114-5203
B	改訂 FJ00-3128-95	Y.N	←	Y.K	5.10.'95			
A	改訂 FJ00-3128-95	Y.N	←	Y.K	2.13.'95			
O	制定 FJ00-3128-95	Y.N	←	Y.K	11.7.'94	承認： 7 Nov.'94	名称：	2.5 mm シグナル・ダブルロック・ コンタクトの圧着条件
改訂	改訂記録	作成	検閲	承認	年月日	Y. Kashiwa		
配布	年月日制定					6頁中1頁		改訂 E1

3. 各部の名称と形状



カット・オフ・タブ長さ

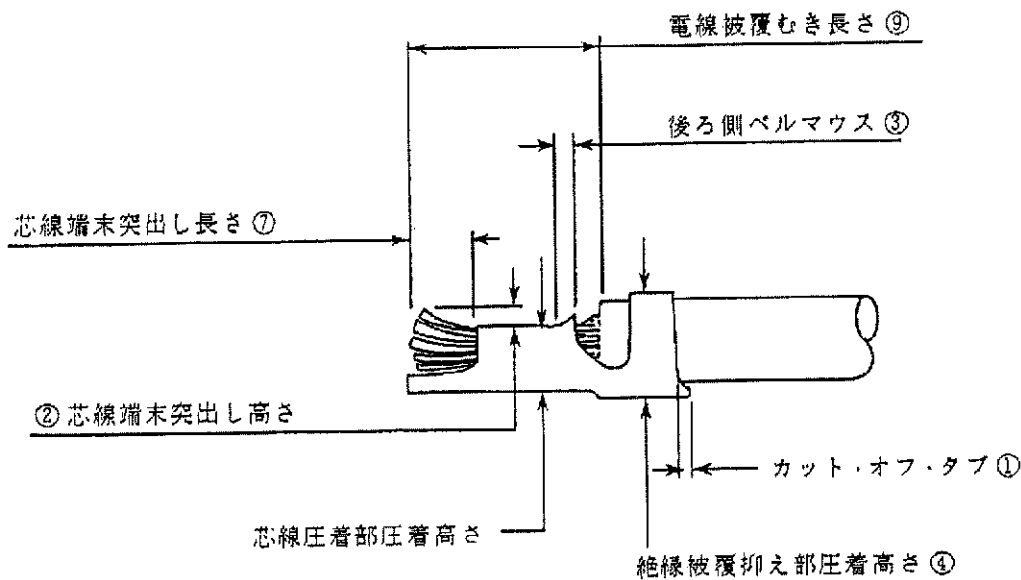


Fig. 1

分類： 取付適用規格	標準の名称： 2.5 mm シグナル・ダブルロック・ コンタクトの圧着条件	標準のコード： 114-5203	改訂 E1 2 頁 6 頁中
---------------	---	---------------------	-------------------------

4. 圧着条件及び圧着データ

4.1 圧着条件

No.	項 目		必 要 条 件	備 考
1.	圧着による 変形許容度	ベンドアップ	5° 以下	Fig. 2 ①
		ベンドダウン	5° 以下	Fig. 2 ②
		ツイスト	5° 以下	Fig. 2 ③
		ローリング	6° 以下	Fig. 2 ④
2.	カット・オフ・タブ長さ		0.5 mm 以下	Fig. 1 ①
3.	ベルマウス	後側	0.1~0.6 mm	Fig. 1 ③
4.	インスレーション バレル圧着	高さ	1.9 mm 以下	Fig. 1 ④
		巾	1.9 mm 以下	Fig. 1 ⑤
5.	アンビルバリ		0.3 mm 以下	Fig. 1 ⑥
6.	芯線端末突出し長さ		芯線の先端は芯線圧着部の先端から突き出ていること。但し1.0 mmをこえぬこと。	Fig. 1 ⑦
7.	芯線端末突出し高さ		0.5 mm 以内	Fig. 1 ②
8.	絶縁被覆むき長さ	1本圧着用	2.5 mm	Fig. 1 ⑧
9.	ワイヤー・バレル・シーム		シームは閉じていること。	Fig. 1 ⑤

分類：
取付適用規格

標準の名称：
2.5 mm シグナル・ダブルロック
コンタクトの圧着条件

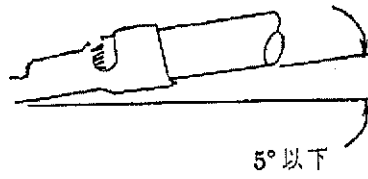
標準のコード：
114-5203

改訂
E1

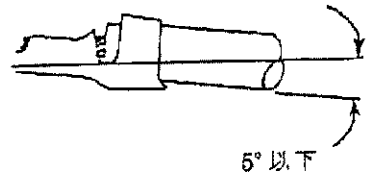
3 頁

6 頁中

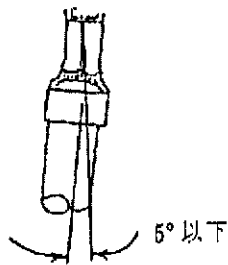
① ベンドアップ



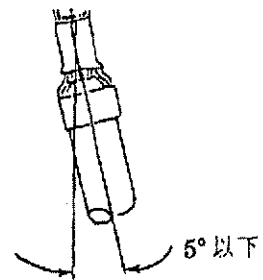
② ベンドダウン



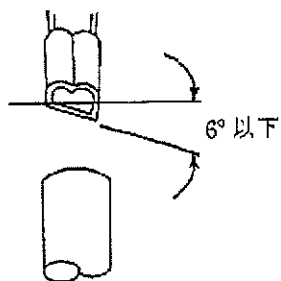
③ ツイスト



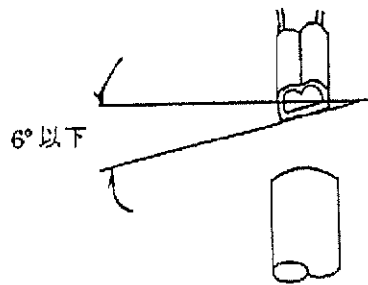
③ ツイスト



④ ローリング



④ ローリング



分類：
取付適用規格

標準の名称：
2.5 mm シグナル・ダブルロック・
コンタクトの圧着条件

標準のコード：
114-5203

改訂	4 頁
E1	6 頁中

圧着データ
アプリケーションの場合

端子型番 (連番状)	アプリケーション 型番	電線サイズ		絶縁被覆むき長さ ±0.3 (mm)	芯線圧着部			絶縁被覆 抑え部圧着巾 (mm)	絶縁被覆 仕上がり外径 (mm)	圧着部引張強度 N (kgf) 以上	
		本数	mm ² (AWG)		巾 (mm)	圧着高さ ±0.05 (mm)	フィスクの 記号				
917683-1 917764-1	234154-2	1	0.34 (#22)	2.5	1.27 (参考)	0.85	B	1.78 "F"	1.4~1.8	49.0(5.0)	
		1	0.53 (#20)			0.98					A
917684-1 917765-1	234155-2	1	0.14 (#26)	1.16 (参考)	0.69	C	1.7 "F"	0.93~1.5	19.6(2.0)		
		1	0.22 (#24)		0.75					B	29.4(3.0)
		1	0.34 (#22)		0.82					A	49.0(5.0)

分類：
取付適用規格

標準の名称：
2.5 mm シグナル・ダブルロック・
コンタクトの圧着条件

標準のコード：
114-5203

改訂
E1
5 頁
6 頁中

圧着データ
手動工具の場合

端子型番 (バラ端子)	手動工具 型番	電線サイズ		絶縁被覆むき長さ ±0.3(mm)	芯線圧着部		絶縁被覆 抑え部圧着高さ ±0.1(mm)	絶縁被覆 仕上がり外径 (mm)	圧着部引張強度 N(kgf) 以上
		本数	mm ² (AWG)		巾(mm)	圧着高さ ±0.05(mm)			
316398-1 316400-1	234603-1	1	0.34 (#22)	2.5	1.27 (参考)	0.74~0.86	1.75	(注1) 1.4~1.8	49.0(5.0)
		1	0.53 (#20)			0.86~1.03			
316399-1 316401-1	234604-1	1	0.14 (#26)		1.16 (参考)	0.6~0.73	1.6	(注2) 0.93~1.5	19.6(2.0)
		1	0.22 (#24)			0.6~0.79			
		1	0.34 (#22)			0.71~0.86	A	49.0(5.0)	

(注1) 316398-1, 316400-1 についてハンドツール使用時に被覆径 φ1.4~φ1.5 の電線を圧着すると被覆押さええの被覆の食い込みが浅い場合があります。

(注2) 316399-1, 316401-1 についてハンドツール使用時に被覆径 φ0.93~φ1.1 の電線を圧着すると被覆押さええの被覆の食い込みが浅い場合があります。

分類：
取付適用規格

標準の名称：

2.5 mm シグナル・ダブルロック・
コンタクトの圧着条件

標準のコード：

114-5203

改訂
E1

6 頁
6 頁中