

THIS DRAWING IS UNPUBLISHED. RELEASED FOR PUBLICATION ,1995  
 © COPYRIGHT 1995 ALL RIGHTS RESERVED.

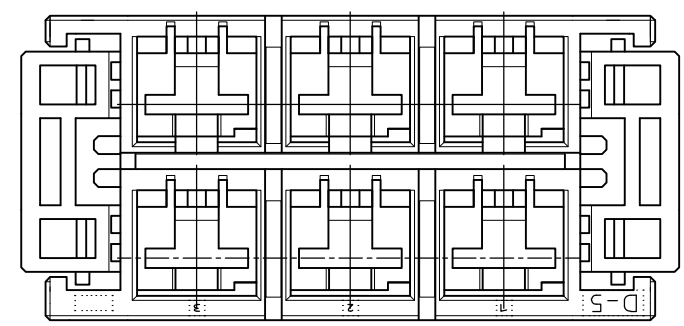
LOC		DIST		REVISIONS		
P	LTR	DESCRIPTION		DATE	DWN	APVD
	D	REVISED PER ECR-16-008312		08JUN16	K.K	E.T

注記

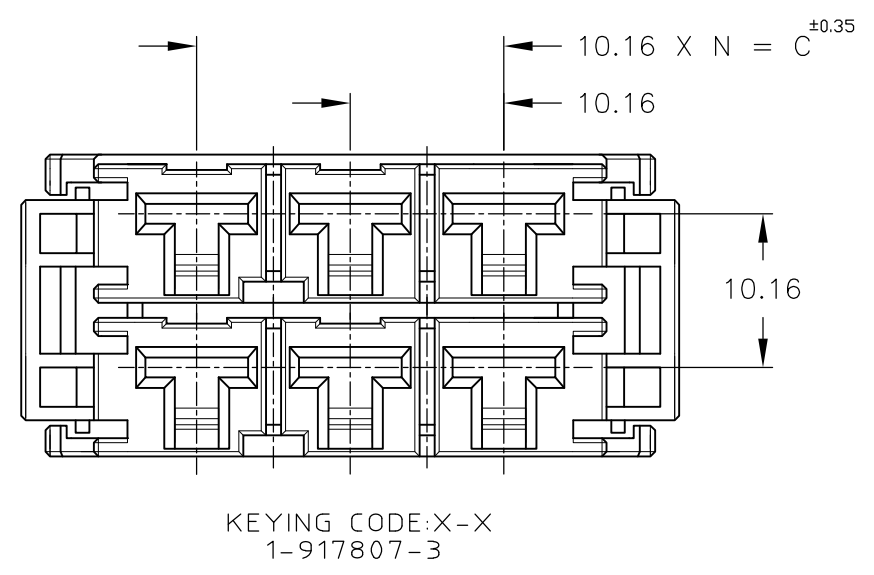
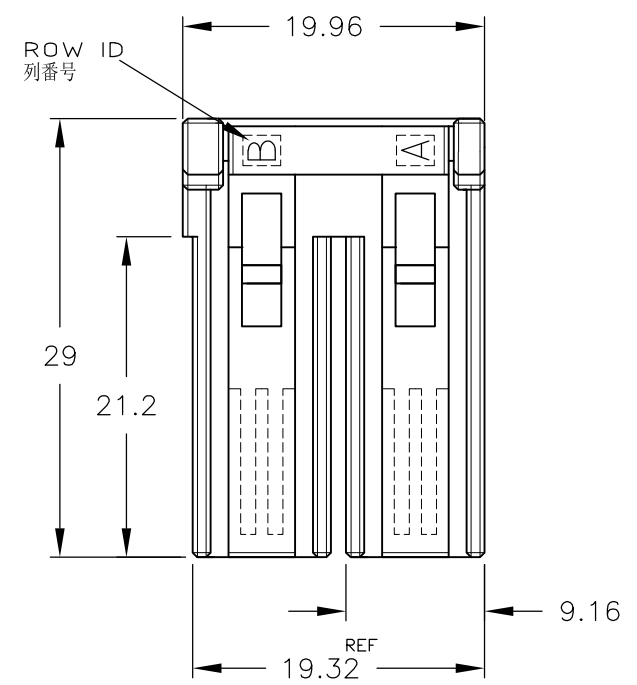
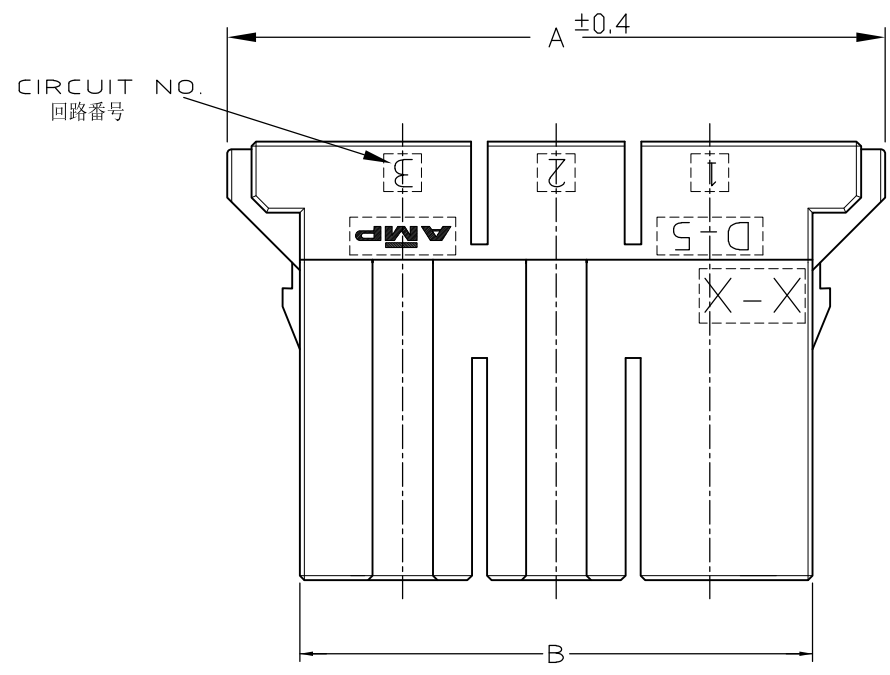
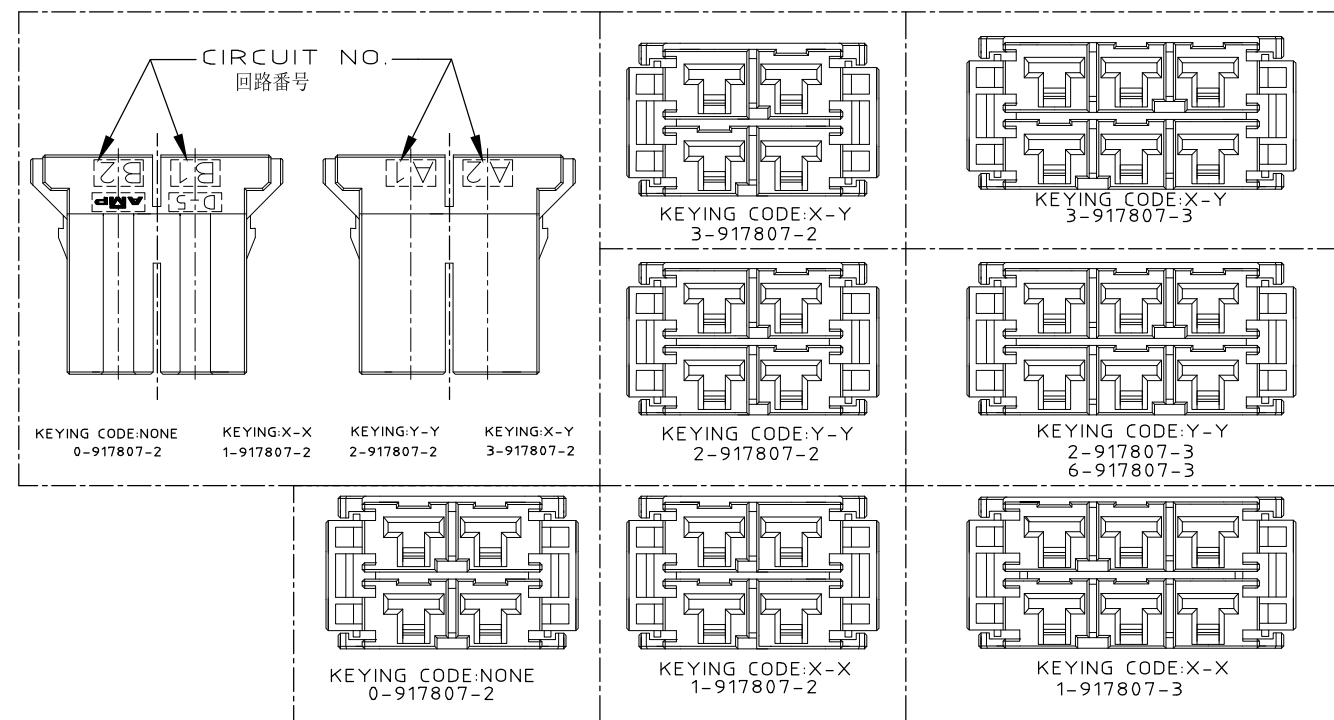
- ① 材料 ハウジングガラス入り熱可塑性  
ポリエステル樹脂(94V-0),色黒
- ② ~~ハウジング全面にテフロン塗装のこと~~

NOTES

- ① MATERIAL:HOUSING:GLASS FILED THERMO PLASTIC  
POLYESTER(94V-0),COLOR:BLACK
- ② ~~TO COAT ALL SURFACE OF HOUSING WITH TEFLON~~



勝特力電材超市-龍山店 886-3-5773766  
 勝特力電材超市-光復店 886-3-5729570  
 勝特力電子(上海) 86-21-34970699  
 勝特力電子(深圳) 86-755-83298787  
<http://www.100y.com.tw>



OBSOLETE		YELLOW	20.32	33.92	43.52	2	6	6-917807-3
		BLACK						5-917807-3
		BLACK						3-917807-3
OBSOLETE		BLACK						2-917807-3
		BLACK	20.32	33.92	43.52	2	6	1-917807-3
		BLACK						6-917807-2
OBSOLETE		BLACK						5-917807-2
		BLACK						3-917807-2
		BLACK						2-917807-2
OBSOLETE		BLACK						1-917807-2
		BLACK	10.16	23.76	33.36	1	4	0-917807-2
		BLACK						
FINISH	COLOR	C	B	A	N	POS	P/N	

DOWNSIDE		DWN		31/OCT/95		K.IKEDA	
CHECKED		CHK		31/OCT/95		Y.ISHIKAWA	
APPROVED		APVD		1/NOV/95		S.MANABE	
PRODUCT SPEC		製品規格		108-5453		APPLICATION SPEC	
取得適用規格		取付適用規格		114-5206		WEIGHT	
MATERIAL		材料		T1		CUSTOMER DRAWING	
FINISH		仕上				SCALE	
						2-1	
						SHEET	
						1 OF 1	
						REV	
						D	
						DRAWING NO	
						917807	
						CAGE CODE	
						00779	
						SIZE	
						A3	
						WIRE RANGE	
						抱合電線断面積	
						INSULATION DIA	
						被覆外径	
						TE Connectivity	
						STE	
						2列リセハウジング	
						DOUBLE ROW REC HSG	
						<DYNAMIC D-5200 M>	

## Dynamic Connector D-5000 Series

### 1. 適用範囲

#### 1.1 内容

本規格は、ダイナミックシリーズ・コネクタ・クリンプインタイプ・D-5000・リセプタクルとタブコンタクトの圧着必要条  
について規定する。

### 1. Scope :

#### 1.1 Content

This specification covers the requirements for crimping of DYNAMIC Series D-5,Crimp-in Type,tab and receptacle contact.

### 2. 適用コンタクト

#### 2. Application Contacts

端子形状 Contact features	コンタクト形態 Contact features	SS サイズ SS Size	S サイズ <sup>*</sup> S Size	M サイズ <sup>*</sup> M Size	L サイズ L Size
リセプタクルコンタクト Receptacle Contact	連鎖状 Strip	1318985	179955	179956	1318696
	バラ状 Loose Piece	1318986	316040	316041	1318697
タブコンタクト Tab Conntact	連鎖状 Strip		917802	917803	1981690
	バラ状 Loose Piece		917804	917805	1981691 1747443
ロングタブコンタクト Long Tab Conntact	連鎖状 Strip		84696	84695	2174021 2316819
	バラ状 Loose Piece		2013594	2013593	2174022 2316820

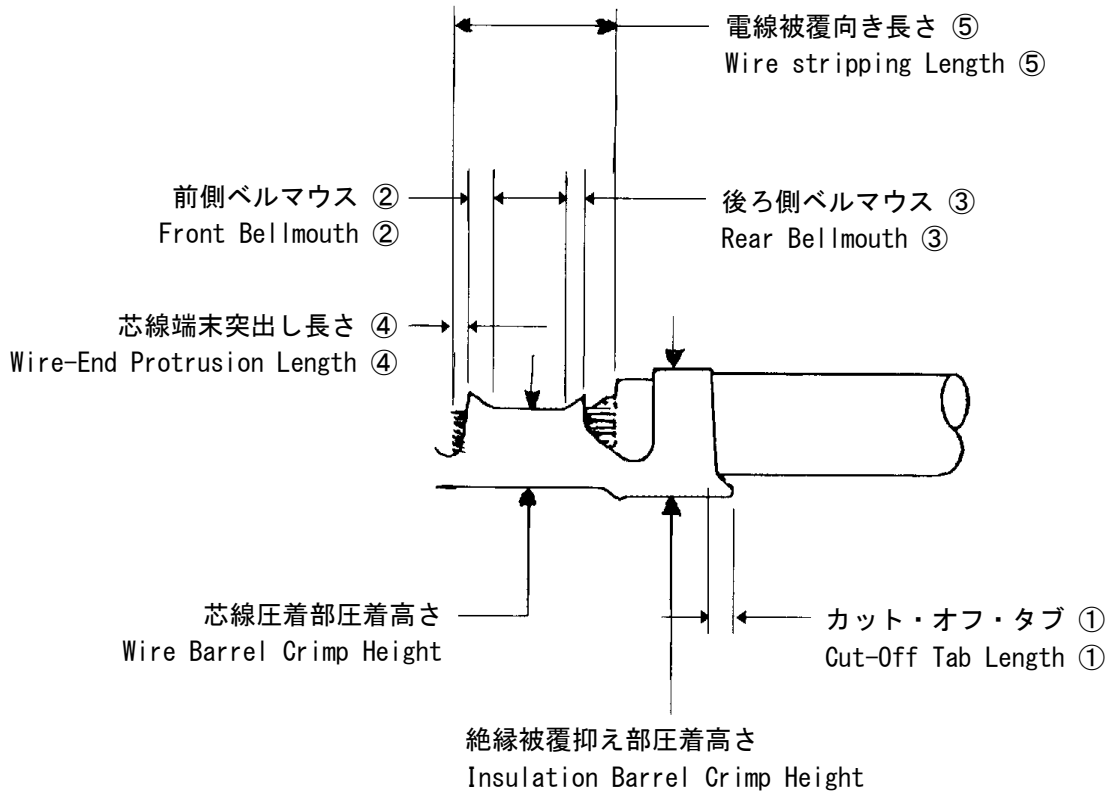
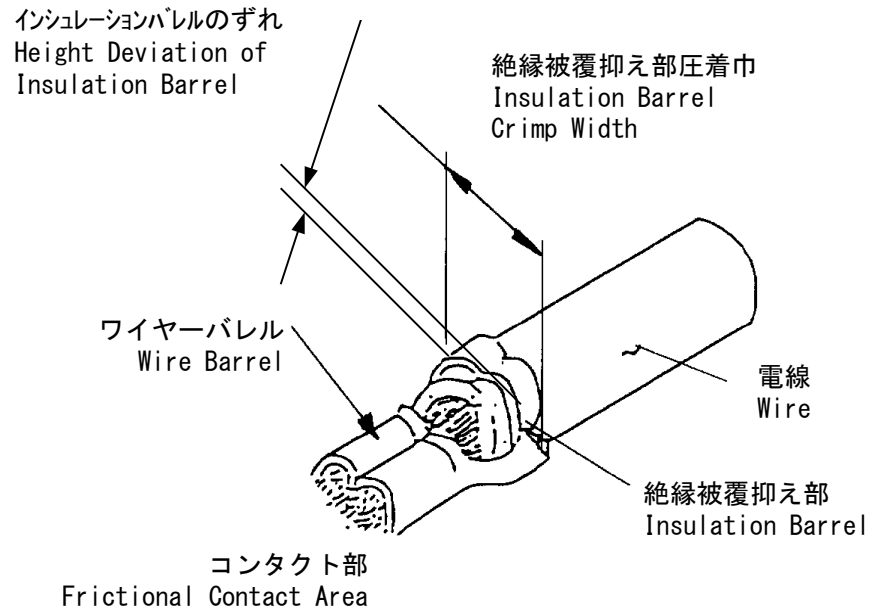


コンタクト製品型番又はベースナンバーを示し、ベースナンバーはプリフィックス/サフィックスが付いた全てのコンタクトが適用となる。

Applicable contact part numbers or base Number are showed. All part numbers that made by base number with prefix and/or suffix are applicable.

3. 各部の名称と形状

3. Nomenclature and Crimping Features :



## 4. 圧着条件及び圧着データ

## 4.1 圧着条件

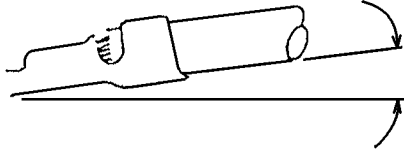
## 4. Crimping Conditions and Crimp Data :

## 4.1 Crimping Conditions :

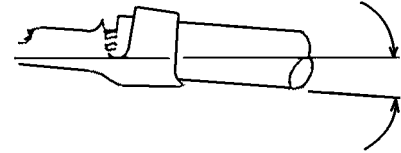
No.	項 目 Checking Items		必 要 条 件 Requirements	備 考 Remarks
1.	圧着による変形許容度 Allowable Deviation after Crimping	ベンドアップ Bend-Up	2°以下 2°Max.	Fig. ⑥
		ベンドダウン Bend-Down	5°以下 5°Max.	Fig. ⑦
		ツイスト Twisting	2°以下 2°Max.	Fig. ⑧
		ローリング Rolling	3°以下 3°Max.	Fig. ⑨
		カット・オフ・タブ長さ Cut-Off Tab Length	0.5mm 以下 0.5mm Max.	Fig. ①
3.	ベルマウス Bellmouth	前側 Front	目視で確認できること。 (無しでも可) To be visible and evident	Fig. ②
		後側 Rear	0.2~0.9mm 目視で確認できること。	Fig. ③
4.	芯線端末突出し長さ Wire-End Protrusion Length		0.5~2.0mm	Fig. ④
5.	電線被覆むき長さ Wire Stripping Length		"SS" Size : 4.3~4.8mm	Fig. ⑤
			"S" Size : 4.8±0.5mm	
			"M" Size : 6.3±0.5mm	
			"L" Size : 7.0±0.5mm	
6.	ワイヤーバレルのシーム Wire-End Protrusion Length		シームは閉じていること Seam to be closed	—
7.	インシュレーションバレルのずれ Height Deviation of Insulation Barrel		0.5mm 以下 0.5mm Max.	—

+

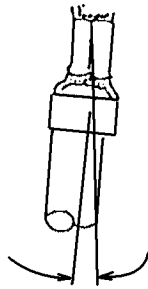
- ⑥ ベンドアップ
- ⑥ Bend-Up



- ⑦ ベンドダウン
- ⑦ Bend-Down

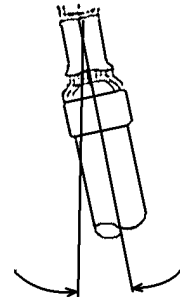


- ⑧ ツイスト
- ⑧ Twisting

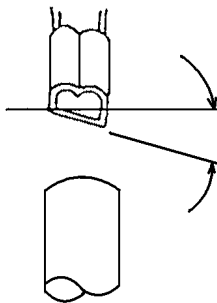


- ⑧ ツイスト
- ⑧ Twisting

以下  
Max.

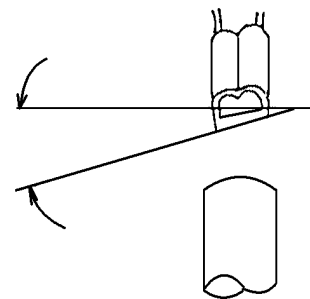


- ⑨ ローリング
- ⑨ Rolling



- ⑨ ローリング
- ⑨ Rolling

以下  
Max.



## 4.2 圧着データ Crimp Data :

## 4.2.1 アプリケーター Application Crimp :

端子型番 (連鎖状) Contact Part No. (Strip Form)	アプリケーター 型番 Applicator No	電線 (mm <sup>2</sup> )	(AWG)	芯線圧着部 Wire Barrel Crimp			インスレーション圧着部 Insulation Barrel Crimp			圧着部 引張強度 (Kgf)		
				巾 Width (mm)	高さ Height (mm)	ディスク	巾 Width (mm)	電線被覆径 Insulation Diameter (mm)	高さ Height (mm) 参考			
SS-Size 1318985-□	1366757-2	0.50~ 0.60	20	2.79 "F"	1.43	C	4.06 "F"	1.8	3.00	7.5以上		
								2.56	3.40			
		0.81~ 0.96	18		1.52	B		2.03	3.10	2.83	3.48	12以上
		1.23~ 1.42	16		1.65	A		2.35	3.33	3.23	3.87	19以上
S-Size 179955-□ 917802-□ 84696-□	2266273-2	1.23~ 1.42	16	2.79 "F"	1.90	B	4.83 "F"	3.00	3.91	19以上		
								3.60	4.14			
		2.00~ 2.27	14		2.11	A		3.00	3.91	3.80	4.22	25以上
M-Size 179956-□ 917803-□ 84695-□	2151086-2	3.08~ 3.62	12	4.06 "F"	2.32	B	6.10 "F"	4.00	4.85	32以上		
								5.00	5.27			
		4.60~ 5.50	10		2.63	A		4.00	4.85	5.20	5.27	41以上
L-Size 1318696-□ 2174021-□ 1981690-□ 2316819-□	2266274-2	7.95	8	4.57 "F"	3.21	B	7.37 "F"	4.9~7.8	6.5MAX	41以上		
		8.92									3.33	A



1. ワイヤーバレル圧着高さの指示なき公差は、±0.05
2. 表中の指示なき数値の単位: mm
3. 適用電線の被覆仕上り径を示す。
4. 圧着後、ツールマークが付くことがあります。

1. Tolerance of wire barrel crimp height to be within ±0.05mm .
2. Unless otherwise noted ,all the dimensions to be in millimeter.
3. The wire insulation diameter shown above is of finished , crimped wire insulation diameter.
4. After crimping, the wire may be marked tooling mark.

## 4.2 圧着データ Crimp Data :

## 4.2.2 手動工具の場合 Hand Tool Crimp :

コンタクト 型番 (バラ端子)	電線サイズ Wire Size (mm <sup>2</sup> )	AWG	手動工具型番 Hand Tool No	絶縁被覆 外径	圧着部 記号	圧着高さ Crimp Height		圧着部 引張強度 (Kgf)
						芯線圧着部 Wire Barrel	インスレーション 圧着部 Insulation Barrel	
SS-size 1318986-□	0.5~1.15	20	91596-1	1.80~2.83	20-18	1.35~1.50	3.28 (REF)	7.5以上
		18						12以上
	1.15~1.42	16		2.35~3.23	16	1.55~1.70	3.48(REF)	19以上
S-size 316040-□ 917804-□ 2013594-□	1.23~2.00	16	234170-1	3.0~3.8	16-14	1.81~2.00	3.76~4.52	19以上
	2.00~2.27	14						1.81~2.23
M-size 316041-□ 917805-□ 2013593-□	3.08~4.60	12	234171-1	4.0~5.2	12-10	2.26~2.43	4.65~5.69	32以上
	4.60~5.50	10						2.26~2.75
L-size 1318697-□ 1747443-□ 2174022-□ 1981691-□ 2316820-□	7.27~9.00	8	1366044-1	4.9~7.8	8	3.09~3.29	6.5MAX	41以上

- i** 1. 表中の指示なき数値の単位: mm
2. ハンドツールの適用絶縁被覆外径は、端子仕様となり、上記表の通りとなるので取り扱いに注意のこと。
3. 適用電線以外の電線を使用した場合は、被覆部は圧着過不足になる場合があります。

1. Unless otherwise indicated, all the dimensions in the table are in millimeter.
2. The insulation crimp outer diameters are as shown above according to the contact specifications applicable to the each case.
3. When the wires not conforming to the specified requirements, the insulation crimp may appear in shortage or in excess.

## 5.適用電線

## Applicable Wires:

電線サイズ Wire Size (呼び) (nominal) (mm <sup>2</sup> )	素線数／素線径 Number of Conductors／Diameter of a conductor		計算断面積 (mm <sup>2</sup> ) Calculated crosssectional Area (mm <sup>2</sup> )		絶縁被覆仕上げ径 Finished Insulation Diameter (mm <sup>2</sup> )	電線規格 Wire Specification
0.5 (AWG#20)	26/0.16	21/0.18	0.52	0.53	1.80 Standerd	UL1007
	26/0.16	21/0.18			2.56 Standerd	UL1015
0.85 (AWG#18)	43/0.16	34/0.18	0.865		2.03 Standerd	UL1007
	43/0.16	34/0.18			2.83 Standerd	UL1015
1.309 (AWG#16)	54/0.18	26/0.254	1.374		2.35 Standerd	UL1007
	54/0.18	26/0.254	1.317		3.15 Standerd	UL1015
2.081 (AWG#14)	41/0.254		2.076		3.54 Standerd	UL1015
	41/0.26		2.176		3.77 Standerd	
3.309 (AWG#12)	65/0.254		3.292		4.04 Standerd	UL1015
	65/0.26		3.449		4.12 Standerd	
	43/0.32		3.457			
5.262 (AWG#10)	104/0.254		5.267		4.64 Standerd	UL1015
	66/0.32		5.305		4.89 Standerd	
	43/0.40		5.401			
8 (AWG#8)	50/0.45		7.95		5.2~6.4	MLFC
	7/24/0.26		8.92		7.54 Standerd	UL1283