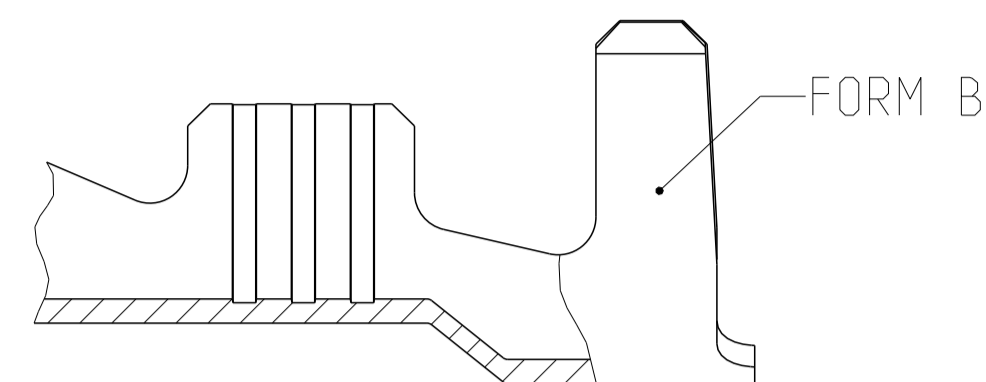
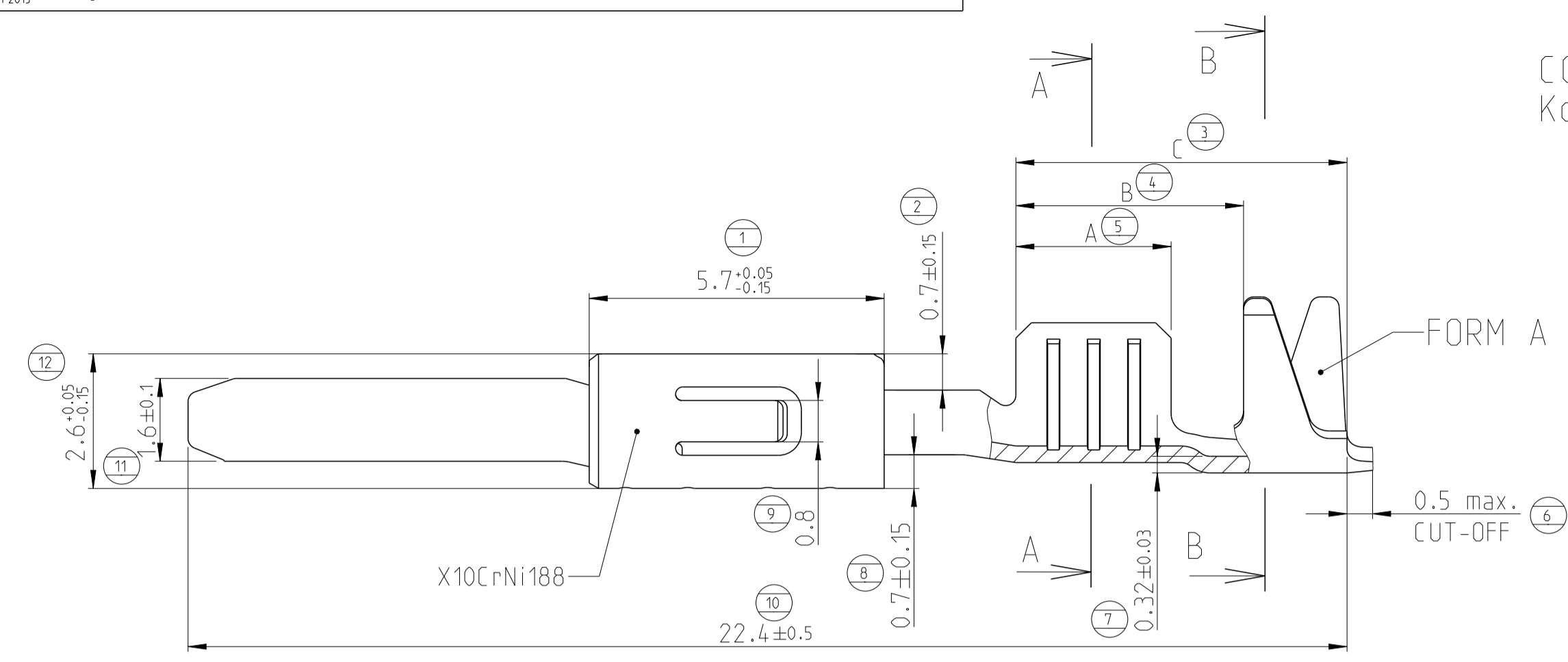


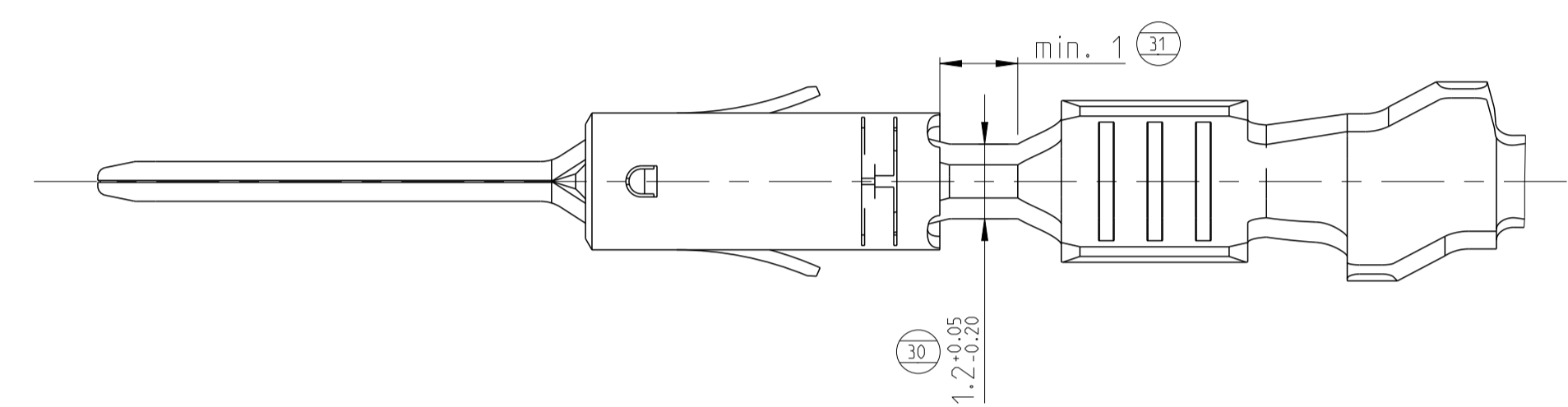
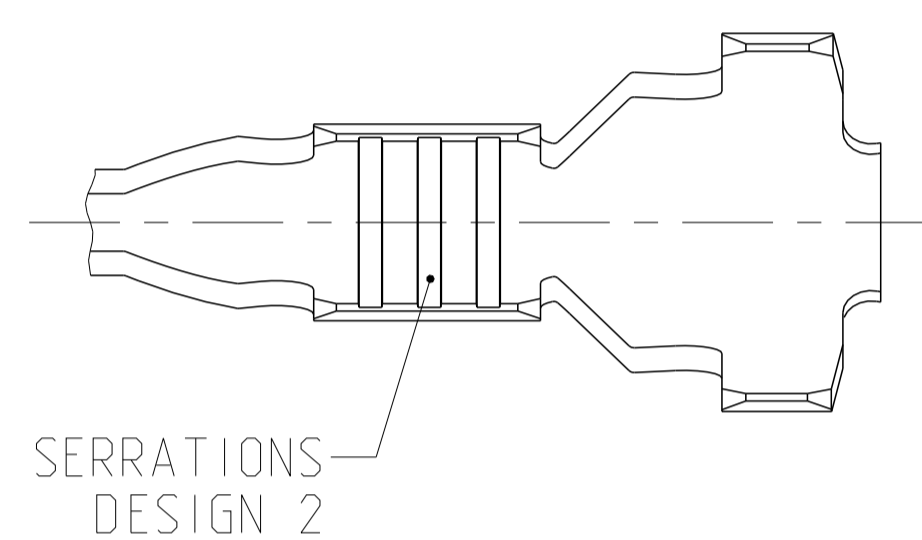
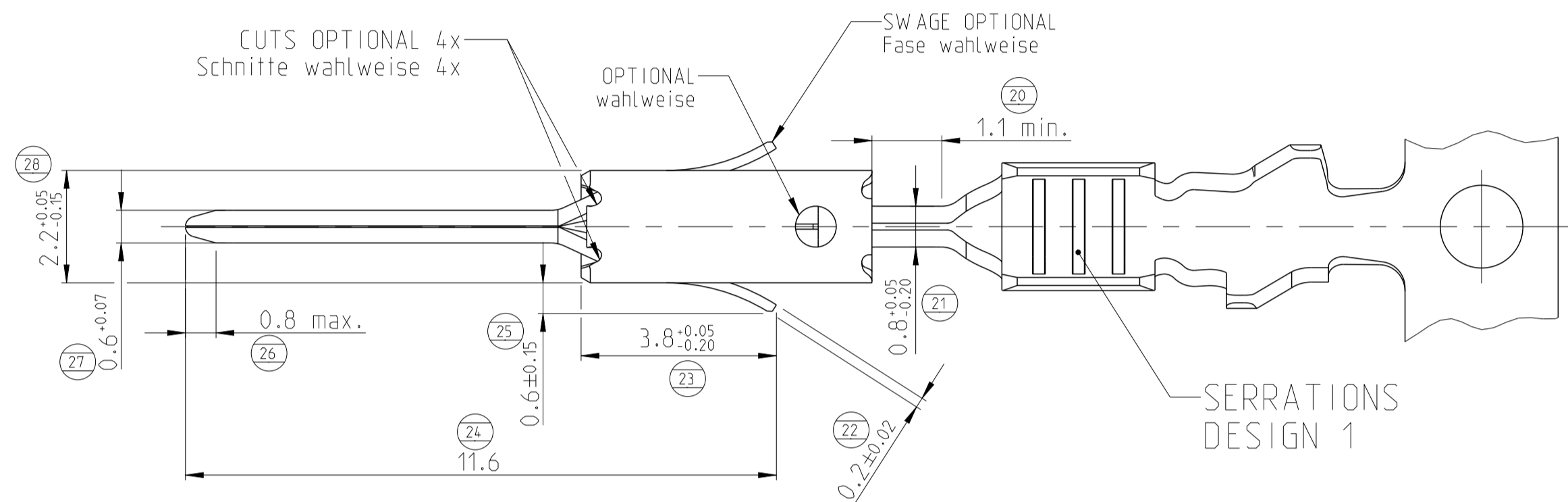
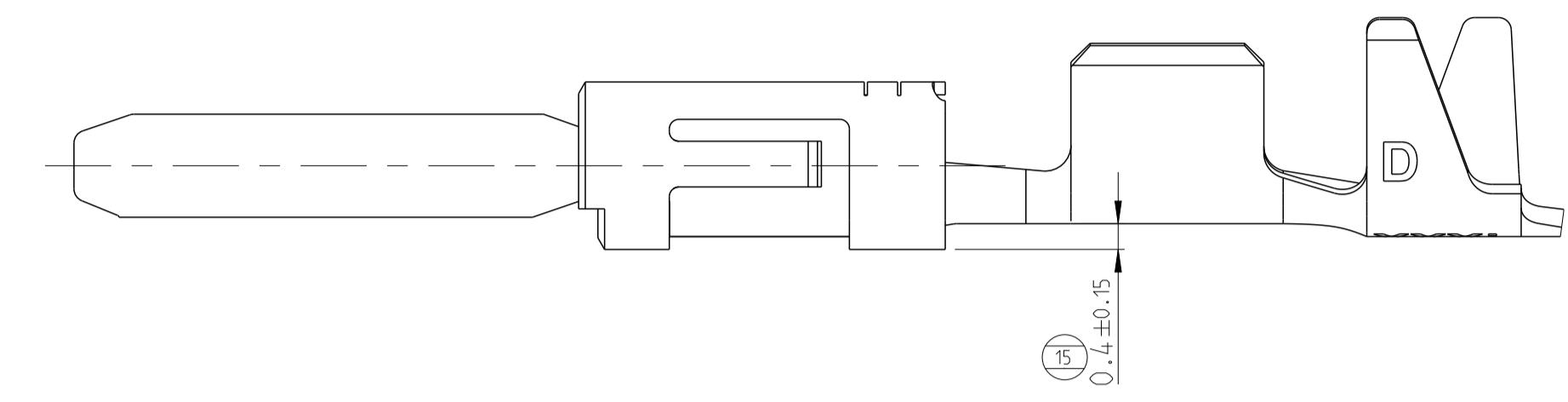
CONTACTS FOR FLR-CABLE
 Kontakte fuer FLR-Leitung

勝特力電材超市-龍山店 886-3-5773766
 勝特力電材超市-光復店 886-3-5729570
 勝特力電子(上海) 86-21-34970699
 勝特力電子(深圳) 86-755-83298787
<http://www.100y.com.tw>

REVISIONS				
P.	LTN	DESCRIPTION	DATE	APPROV
A18	ECR-16-006173		04MAY2016	MB JK
A19	ECR-16-009404		22SEP2016	MB JK
A20	ECR-17-005648		21OCT2017	MB PST
A21	ECR-18-014391		24SEP2018	SCK RP



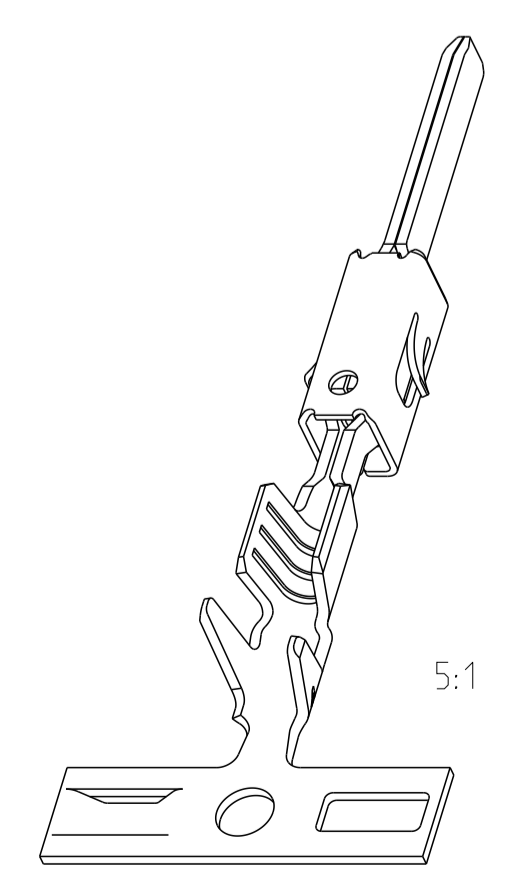
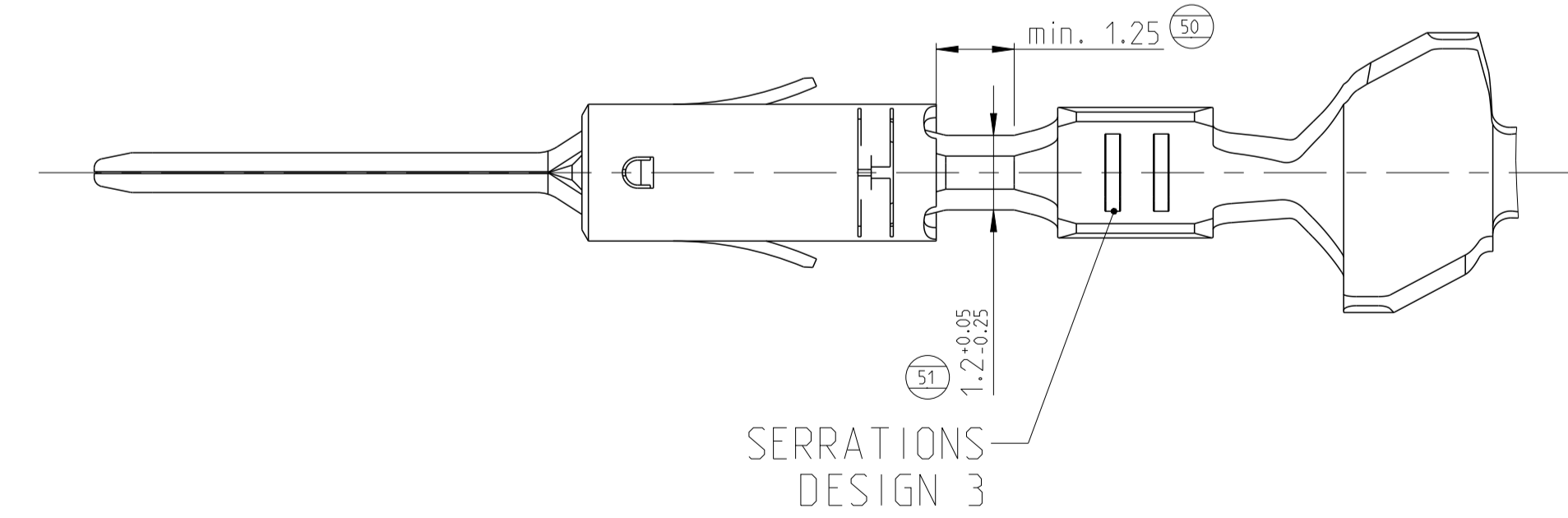
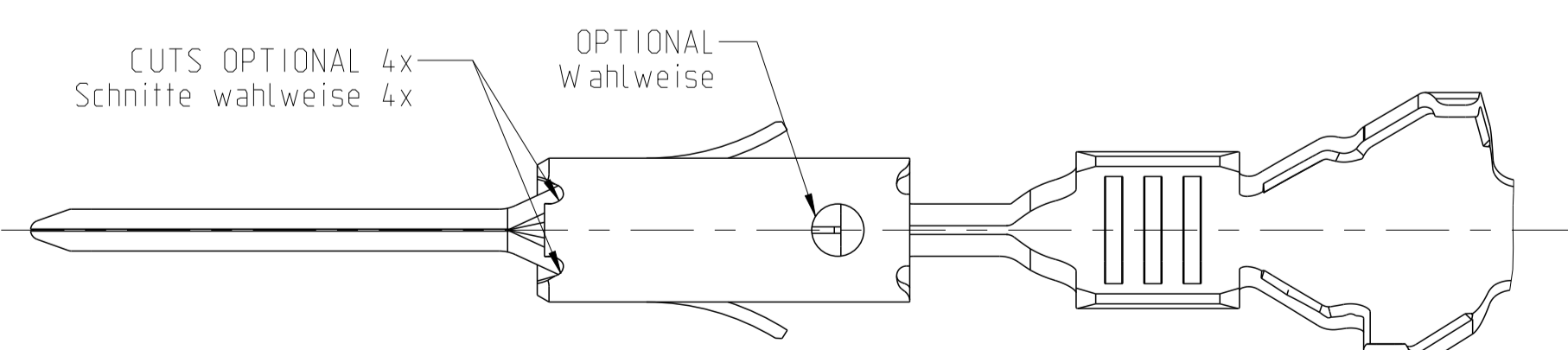
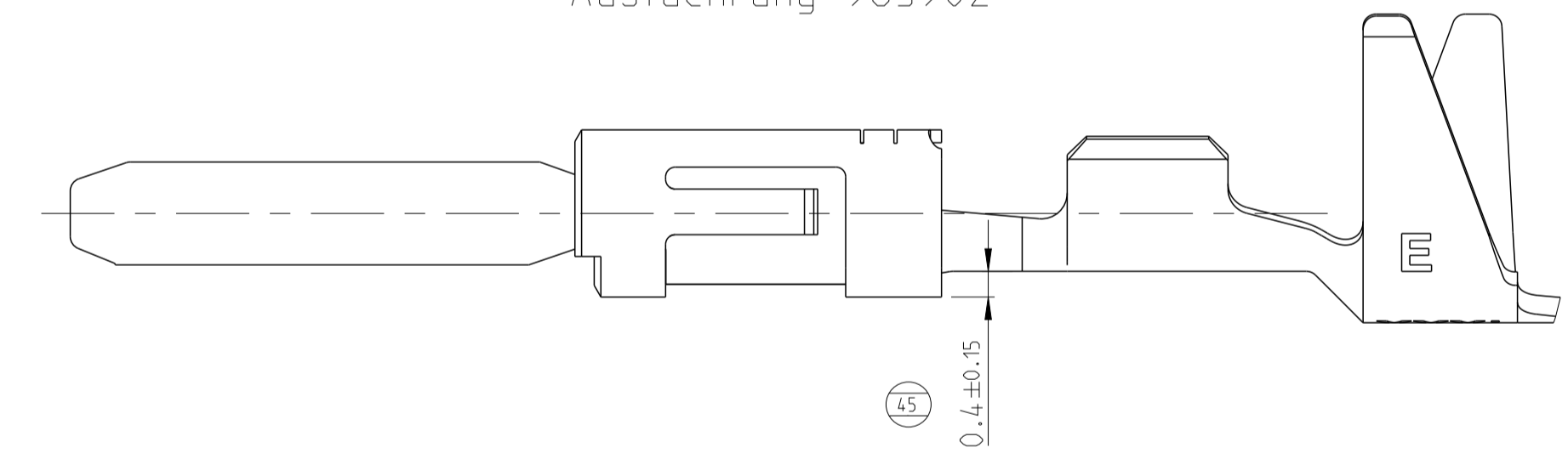
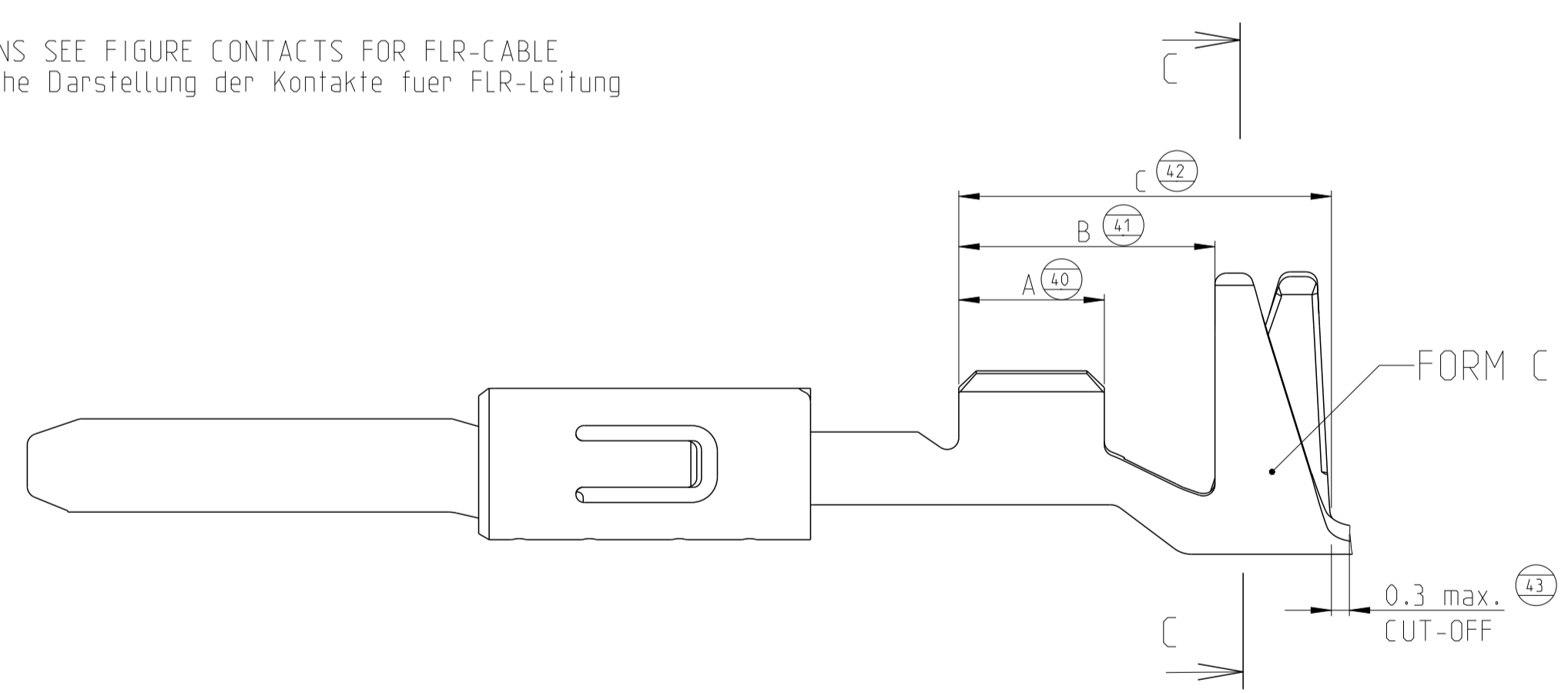
DESIGN 963898 / 963900 / 963904
 Ausfuehrung 963898 / 963900 / 963904



CONTACTS FOR SINGLE WIRE SEALING SYSTEM:
 FLR- AND FLK-CABLE
 Kontakte fuer Einzeldichtung-System:
 FLR- und FLK-Leitung

DIMENSIONS SEE FIGURE CONTACTS FOR FLR-CABLE
 Masse siehe Darstellung der Kontakte fuer FLR-Leitung

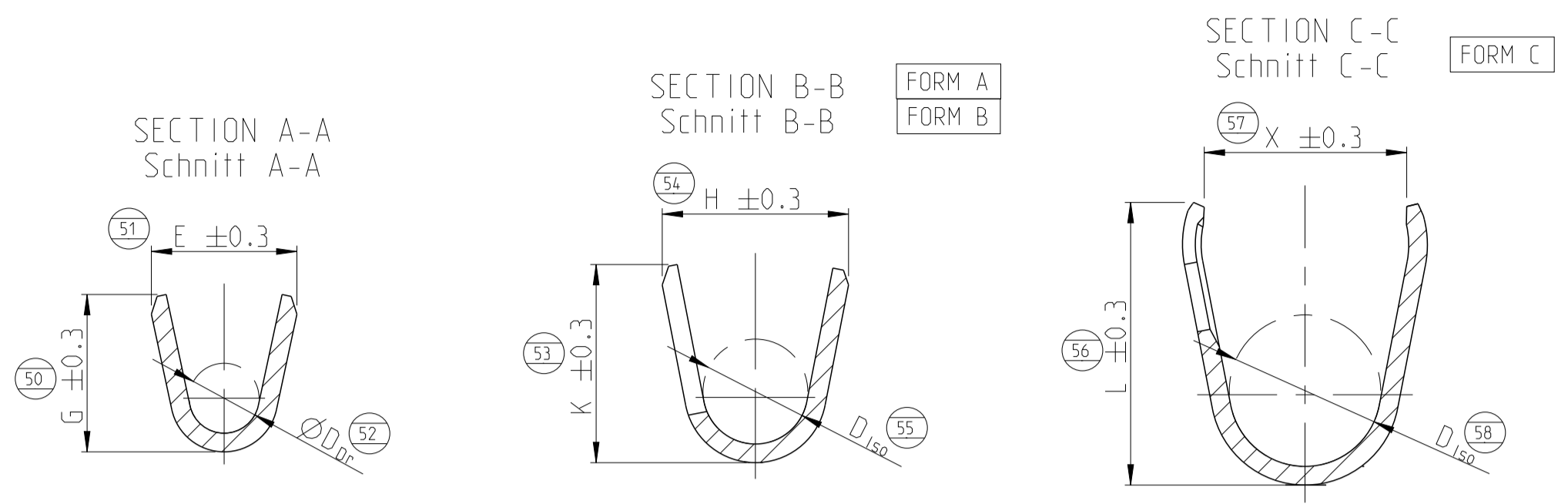
DESIGN 963902
 Ausfuehrung 963902



THIS DRAWING IS A CONTROLLED DOCUMENT.		OWN: T.Bersch 11JUN1997	TE Connectivity
DIMENSIONS: mm		CHK: U.Muenk 11JUN1997	
TOLERANCES UNLESS OTHERWISE SPECIFIED: ±0.2		APPV: M.Bleicher 02MAR2011	NAME: PRODUCT GROUP DRAWING TAB 1.6 x 0.6 Flachstecker 1.6 x 0.6
MATERIAL: SEE TABLE sheet 2 siehe Tabelle		FINISH: SEE TABLE sheet 2 siehe Tabelle	
WEIGHT: -		SIZE: 116-18082	RESTRICTED TO: A1
CUSTOMER DRAWING		SCALE: 10:1	SHEET: 1 OF 2

THIS DRAWING IS UNPUBLISHED. RELEASED FOR PUBLICATION 2011
 ALL RIGHTS RESERVED. COPYRIGHT 2011

REVISIONS				
P.	LTN.	DESCRIPTION	DATE	APPV.
-	-	SEE SHEET 1	-	-



- 1 CONTACT AREA SELECTIVE GOLD 0.8µm MIN. OVER NICKEL. WIRE CRIMP AREA ELECTRO TIN PLATED 1µm MIN. OVER NICKEL. Kontaktzone selectiv vergoldet 0.8µm min. ueber Ni. Drahtcrimpbereich gal. verzinkt 1µm min. ueber Ni
- 2 FOR DOUBLE- AND SINGLE TERMINATION fuer Doppel- und Einzelanschlaege
- 3 SINGLE WIRE SEAL TO BE SELECTED ACCORDING TO INSULATION-DIA ACCODING TO APPLICATION SPECIFICATION 114-18082 Auswahl der Eubzeldichtung entsprechend dem Isolationsdurchmesser nach Verarbeitungsspezifikation 114-18082
- 4 TIN PLATED vorverzinkt
- 5 CONTACT AREA SELECTIVE SILVER 3µm MIN. OVER NICKEL. WIRE CRIMP AREA ELECTRO TIN PLATED 1.5µm MIN. OVER NICKEL. Kontaktzone selectiv versilbert 3µm min. ueber Ni. Drahtcrimpbereich gal. verzinkt 1.5µm min. ueber Ni
- 6 DIFFERENT TOOL DETAILS FUNCTION AND HANDLING WITH ALL DETAILS CONTINUOUSLY SUPPLY AFTER AVAILABILITY Verschiedene Werkzeugausfuehrungen Funktion und Handhabung bei allen Ausfuehrungen gleich Lieferung nach Verfuegbarkeit

SINGLE WIRE SEAL / Einzelichtungssystem	TE ORDER-NO.	REV	DESIGN SERRATIONS	MATERIAL	SURFACE	DGB	INSULATION	SEE / siehe SECTION A-A Schnitt A-A	SEE / siehe SECTION B-B / C-C Schnitt B-B / C-C	HAND TOOL	INSERT	A	B	C	X	TE ORDER-NO.	CRIMP DATA AND CRIMP TOOL								
								E = 2.8 G = 3.0 D _{Dr} = 1.4	L = 4.9 D _{ISO} = 2.9																
3	1703278-5	A	1	CuSn4	5	1.5	1.95 - 2.4	E = 2.8 G = 3.0 D _{Dr} = 1.4	C L = 4.9 D _{ISO} = 2.9	169400-0 539635-1	-	3.0	4.4	6.4	3.6	539612-1 539663-2	3.0	4.4	6.4	3.3					
	1703278-2	A	1	CuFe2	4	0.5 - 1.0	1.4 - 2.1	E = 2.5 G = 2.7 D _{Dr} = 1.2	C L = 4.8 D _{ISO} = 2.7												539612-1 539663-2	3.0	4.4	6.4	3.3
	2-964269-2	A	1	CuFe2	5																				
	964269-5	A	1	CuSn4	5																				
	964269-3	E	1	CuSn4	1	0.5 - 1.0	1.4 - 2.1	E = 2.6 G = 2.8 D _{Dr} = 1.2	A H = 4.5 K = 4.8 D _{ISO} = 2.7												539651-2	3.0	4.6	7.0	-
	964269-2	D	1	CuFe2	4																				
	963904-3	G	1	CuSn4	1																				
	963904-2	F	1	CuFe2	4	0.35	1.15 - 1.6	E = 2.4 G = 2.3 D _{Dr} = 1.0	C L = 4.8 D _{ISO} = 2.6												539663-2	2.5	4.4	6.4	3.3
	963904-1	F	1	CuSn4	4																				
	2141884-5	A	2	CuSn4	5																				
	2141884-3	B	2	CuSn4	1	0.2 - 0.5	1.15 - 1.6	E = 2.1 G = 2.1 D _{Dr} = 0.8	C X = 4.3 L = 4.8 D _{ISO} = 2.6												539612-1 539663-2	2.5	4.4	6.4	3.3
	2-2141884-2	A	2	CuFe2	5																				
	2141884-2	A	2	CuFe2	4																				
	969028-5	A	3	CuSn4	5	0.2 - 0.5	1.15 - 1.6	E = 2.1 G = 2.1 D _{Dr} = 0.8	A H = 4.5 K = 4.8 D _{ISO} = 2.7												539651-2	2.5	4.6	7.0	-
	969028-3	E	3	CuSn4	1																				
969028-2	D	3	CuFe2	4																					
963902-3	E	3	CuSn4	1	0.2 - 0.5	1.15 - 1.6	E = 2.1 G = 2.1 D _{Dr} = 0.8	A H = 3.5 K = 3.9 D _{ISO} = 1.9	169400-0 539635-1	-	3.0	4.4	6.4	-											
963902-2	D	3	CuFe2	4																					
963902-1	D	3	CuSn4	4																					
1241846-5	A	1	CuSn4	5	1.5	2.2 - 2.4	E = 2.5 G = 2.8 D _{Dr} = 1.2	B H = 3.7 K = 3.9 D _{ISO} = 1.8	-	-	3.0	4.6	6.2	-											
1241846-3	B	1	CuSn4	1																					
1241846-2	A	1	CuFe2	4																					
1241846-1	A	1	CuSn4	4	0.5 - 1.0	1.4 - 2.1	E = 2.5 G = 2.7 D _{Dr} = 1.2	A H = 3.2 K = 3.4 D _{ISO} = 1.8	539612-1 539663-2	3.0	4.4	6.4	-												
969079-3	C	1	CuSn4	1																					
969079-2	B	1	CuFe2	4																					
964267-4	A	1	CuSn4	5	0.5 - 1.0	1.4 - 2.1	E = 2.6 G = 2.8 D _{Dr} = 1.2	A H = 3.2 K = 3.4 D _{ISO} = 1.8	539651-2	3.0	4.6	7.0	-												
964267-3	D	1	CuSn4	1																					
964267-2	C	1	CuFe2	4																					
964267-1	C	1	CuSn4	4	0.5 - 1.0	1.4 - 2.1	E = 2.1 G = 2.1 D _{Dr} = 0.8	A H = 2.9 K = 2.9 D _{ISO} = 1.4	539651-2	2.5	4.6	7.0	-												
963900-4	E	1	CuSn4	1																					
963900-3	E	1	CuSn4	1																					
963900-2	D	1	CuFe2	4	0.2 - 0.5	1.15 - 1.6	E = 2.4 G = 2.3 D _{Dr} = 1.0	A H = 2.9 K = 2.9 D _{ISO} = 1.4	539633-2	2.5	4.4	6.4	-												
963900-1	D	1	CuSn4	4																					
963898-3	E	3	CuSn4	1																					
963898-2	D	3	CuFe2	4	0.2 - 0.35	1.15 - 1.6	E = 2.1 G = 2.1 D _{Dr} = 0.8	A H = 2.9 K = 2.9 D _{ISO} = 1.4	539612-1 539663-2	2.5	4.4	6.4	-												
963898-1	D	3	CuSn4	4																					
2141882-3	B	2	CuSn4	1																					
2141882-2	A	2	CuFe2	4	0.2 - 0.35	1.15 - 1.6	E = 2.1 G = 2.1 D _{Dr} = 0.8	A H = 2.9 K = 2.9 D _{ISO} = 1.4	-	-	2.5	4.4	6.4	-											
964265-5	A	3	CuSn4	5																					
964265-3	D	3	CuSn4	1																					
964265-2	C	3	CuFe2	4																					

SEE APPLICATION SPECIFICATION 114-18082
 siehe Verarbeitungsspezifikation 114-18082

THIS DRAWING IS A CONTROLLED DOCUMENT.		OWN T. Bertsch 11JUN1997	TE Connectivity PRODUCT GROUP DRAWING TAB 1.6 x 0.6 TYPE A Flachsstecker 1.6 x 0.6 Typ A
DIMENSIONS: mm		CHK U. Muenk 11JUN1997	
TOLERANCES UNLESS OTHERWISE SPECIFIED: ±0.2		APPV M. Bleicher 02MAR2011	NAME
MATERIAL: SEE TABLE sheet 2 siehe Tabelle		FINISH: SEE TABLE sheet 2 siehe Tabelle	SIZE: A1
CUSTOMER DRAWING		SCALE: 10:1	SHEET: 2 OF 2



ALLGEMEINE RICHTLINIEN ZUR VERARBEITUNG VON KONTAKTEN MIT OFFENEN CRIMPHÜLSEN
GENERAL GUIDELINES FOR APPLICATION OF CONTACTS WITH OPEN CRIMP BARRELS

Verarbeitungsspezifikation		Application Specification	
Inhaltsverzeichnis	Seite	Table of Contents	Page
1. ZWECK	2	1. SCOPE	2
2. ZUSÄTZLICHE UNTERLAGEN	2	2. ADDITIONAL DOCUMENTS	2
2.1 Normen.....	2	2.1 Standards.....	2
2.2 Produktspezifische Verarbeitungs- spezifikation und Applikator Datenblatt	2	2.2 Product specific Application Specification and Applicator Data Sheet	2
2.3 Crimp Inspektions Blätter	2	2.3 Crimp Inspection Sheets.....	2
2.4 Crimpabmessungen	3	2.4 Crimp Dimensions.....	3
2.5 Weitere Unterlagen	3	2.5 Other Documents	3
3. BEZEICHNUNGEN AN EINER CRIMPVERBINDUNG	3	3. FEATURES OF A CRIMP CONNECTION	3
4. ANFORDERUNGEN AN DIE CRIMPVERBINDUNG	4	4. REQUIREMENTS FOR THE CRIMP CONNECTION	4
4.1 Zuordnung und Leitungsvorbereitung.....	4	4.1 Correlation and Wire Preparation	4
4.2 Leiterende.....	4	4.2 Conductor End	4
4.3 Isolationsende.....	5	4.3 Insulation End	5
4.4 Glockenförmiger Auslauf	5	4.4 Bellmouth	5
4.5 Trennsteg	5	4.5 Cut Off Tab	5
4.6 Leitercrimp.....	5	4.6 Wire Crimp.....	5
4.6.1 Crimpabmessungen und Toleranzen	5	4.6.1 Crimp Dimensions and Tolerances.....	5
4.6.2 Schliffbilderstellung.....	7	4.6.1 Microsectioning	7
4.6.3 Schliffbildbeurteilung	8	4.6.2 Evaluation of Microsection	8
4.6.4 Leiterausziehkräfte	11	4.6.3 Wire Pull Out Forces.....	11
4.6.5 Crimpkraftüberwachung	11	4.6.5 Crimp Force Monitoring	11
5. ANFORDERUNGEN AN DEN ISOLATIONSCRIMP	12	5. REQUIREMENTS FOR THE INSULATION SUPPORT CRIMP	12
5.1 Zuordnung	12	5.1 Correlation.....	12
5.2 Festsitz der Leitung	12	5.2 Insulation Support	12
5.3 Doppelanschlüsse	13	5.3 Double Wire Crimp.....	13
5.4 Lageabweichung der Isolationscrimpfanken	14	5.4 Lean of Insulation Support Crimp.....	14
5.5 Prüfung	14	5.5 Verification	14
6. ANFORDERUNGEN AN DEN GECRIMPTEN KONTAKT	15	6. REQUIREMENTS FOR THE CRIMPED TERMINAL	15
6.1 Beschädigung.....	15	6.1 Damage.....	15
6.2 Verbiegung und Verdrehung	15	6.2 Bent and Twist	15
7. WEITERVERARBEITUNG DER GECRIMPTEN KONTAKTE	16	7. FURTHER PROCESSING OF THE CRIMPED TERMINALS	16
8. ALLGEMEINER ANWENDUNGSHINWEIS	17	8. GENERAL APPLICATION NOTE	17

1. ZWECK

Diese Spezifikation beinhaltet die allgemeinen Richtlinien zur Verarbeitung von TE Connectivity – Crimpkontakten mit offenen Draht- und Isolations-crimphülsen.

Sie legt die Anforderungen und Prüfkriterien zur Beurteilung von Crimpverbindungen fest.

Sie gilt für Litzleiter aus weichem Kupfer (E-CU 58 F21 nach DIN40500-4). Sie kann für andere Leiteraufbauten oder Leiterwerkstoffe sinngemäß angewendet werden.

Es werden Einzelanschlüsse betrachtet. Für Doppelanschlüsse gelten Einschränkungen nach Kapitel 5.3.

Die Verarbeitung schließt sowohl automatische als auch Handcrimpwerkzeuge ein.

Diese Spezifikation gilt für die Automobil Industrie. Sie kann für andere Industriefelder angewendet werden.

Im Zweifelsfall ist der deutsche Text bindend.

2. ZUSÄTZLICHE UNTERLAGEN

2.1 Normen

Für die Crimpverbindungen gelten die Anforderungen und Prüfungen nach DIN EN 60352-2.

2.2 Produktspezifische Verarbeitungsspezifikation und Applikator Datenblatt

Für viele TE Connectivity - Kontakte gibt es spezifische Verarbeitungsspezifikationen. Diese haben im Zweifelsfall Vorrang vor den hier gemachten allgemeinen Angaben.

Unter www.te.com sind diese Dokumente zu erhalten.

Informationen zu Crimpwerkzeugen sind unter www.tooling.te.com zu erhalten.

2.3 Crimp Inspektions Blätter

Dies sind Leitfäden zur visuellen Kontrolle gecrimpter Kontakte. Sie sind für das Bedienungspersonal an den Crimpmaschinen gedacht.

- Schautafel Qualitätsleitfaden Katalog Nr. 889795

- Broschüre Crimp-Verbindungen PN 4-523909-9

Eine Richtlinie zur Erstellung und Beurteilung von Schliffbildern des Drahtcrimps ist in Spezifikation 114-18022-10 gegeben.

Darüber hinaus werden seitens TE Connectivity Schulungen zur Crimptechnik angeboten. Informationen unter www.te.com.

1. SCOPE

This specification covers the general guidelines for the application of TE Connectivity crimp terminals with open wire barrels and open insulation barrels.

It defines the requirements and test criteria for the evaluation of crimp connections.

It is applicable for stranded wires of soft copper (E-CU 58 F21 acc. DIN40500-4). It can be used accordingly for other conductor designs or conductor materials.

Single wire crimps are used. Double terminations are subject to restrictions acc. chapter 5.3.

It applies to automatic crimp tools as well as hand crimp tools.

This specification applies to the automotive industry. It can also be used for other industries.

In case of doubt the German text is valid

2. ADDITIONAL DOCUMENTS

2.1 Standards

The applicable standard for crimp connections, its requirements and tests is DIN EN 60352-2.

2.2 Product specific Application Specification and Applicator Data Sheet

For many TE Connectivity terminals specific Application Specifications are existing.

In case of conflict, these take precedence over the general guidelines contained in this specification.

At www.te.com these documents can be obtained.

Information on crimp tooling can be obtained at www.tooling.te.com.

2.3 Crimp Inspection Sheets

These are reference documents for the visual inspection of applied contacts. They are intended for the operators of the Application Tooling.

- View board Quality Guidelines

Catalogue No. 889795

- Brochure Crimp Connections

PN 4-523909-4

Instructions for making and evaluation of cross sections of the conductor crimp are given in specification 114-18022-10.

Additionally TE Connectivity offers trainings according Crimp technology. Information at www.te.com.

2.4 Crimpabmessungen

Die Crimpabmessungen sind der produkt-spezifischen Verarbeitungsspezifikation oder dem Applikator Datenblatt zu entnehmen.

2.5 Weitere Unterlagen

Die Messung der Crimphöhe ist in Instruction Sheet 408-7424 erläutert.

Die Lagerung der ungecrimpten Kontakte ist in Spezifikation 107-18059-1 beschrieben.

Die Schnittstelle Applikator zu Crimppresse ist in Zeichnung 1722061-2 beschrieben.

Empfehlungen für die Erstellung von Ultraschall-Schweißungen am anderen Leitungsende sind in 114-18022-20 beschrieben.

3. BEZEICHNUNGEN AN EINER CRIMPVERBINDUNG

2.4 Crimp Dimensions

For crimp dimensions refer to the product specific application specification or the applicator data sheet.

2.5 Other Documents

How to measure the crimp height is explained in Instruction Sheet 408-7424.

The storage of the uncrimped terminals is described in specification 107-18059.

The interface of applicator to crimp press is described by drawing 1722061-2.

Recommendations for creating of ultrasonic welding connections at the other end of the wire are described in 114-18022-20.

3. FEATURES OF A CRIMP CONNECTION

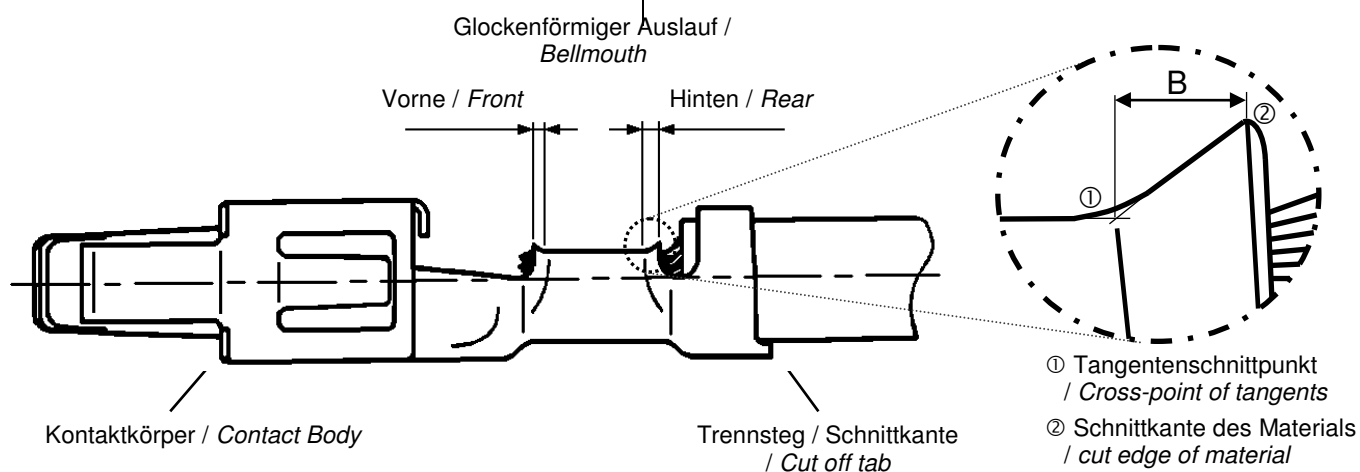


Bild 1 / Fig. 1

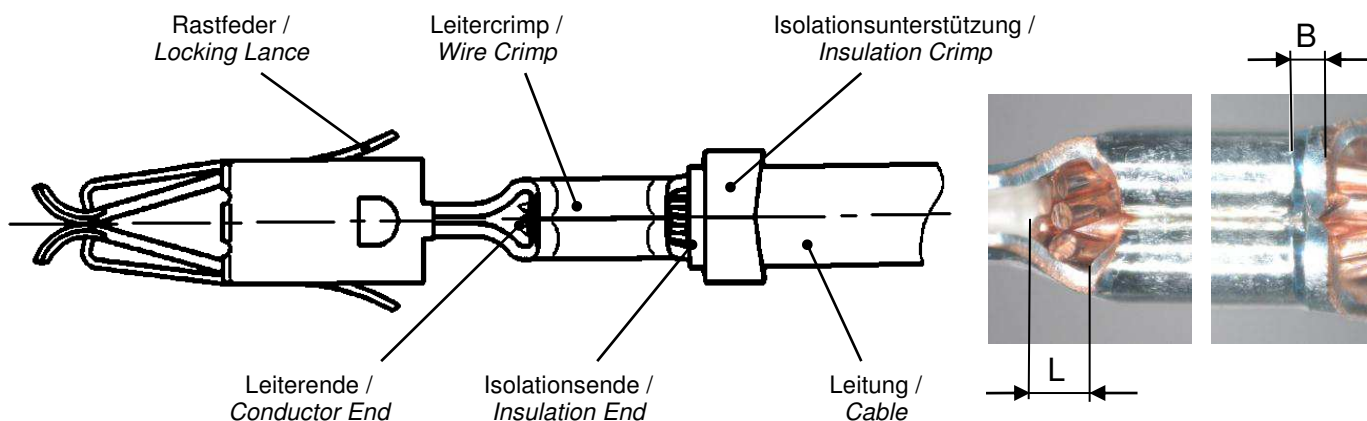


Bild 2 / Fig. 2

4. ANFORDERUNGEN AN DIE CRIMPVERBINDUNG

4.1 Zuordnung und Leitungsvorbereitung

Kontakt, Leiter und Crimpwerkzeug sind aufeinander abgestimmt. Die Verwendung der korrekten Komponenten bei der Verarbeitung ist vom Konfektionär zu gewährleisten.

Die Leitung muss in Leiterquerschnitt und Außendurchmesser den Vorgaben der Kontaktteilzeichnung entsprechen.

Die Leitung ist vor dem Crimpen abzuisolieren. Eine Empfehlung für die Abisolierlänge ¹⁾ ist in der produktspezifischen Applikations Spezifikation genannt. Vorrangig ist diese jedoch auf die verwendete Leitung abzustimmen und so zu wählen, dass die Anforderungen an die Position von Leiter- und Isolationsende im Crimp erfüllt werden.

Die Isolation muss sauber abgeschnitten und vom Leiter abgezogen werden.

Es dürfen keine Isolationsreste auf dem abisolierten Leiter verbleiben.

Einzeldrähte des Leiters dürfen dabei weder abgeschnitten noch beschädigt noch hervorgezogen werden (sh. auch 4.6.5).

Nach Abzug der Isolationshülle dürfen die Einzeldrähte des Leiters nicht auffächern. Abstehende Einzeldrähte sind nicht zulässig.

Die Einzeldrähte des Leiters dürfen nicht verdreht werden.

Sofern die Crimpverarbeitung der abisolierten Leitung nicht unmittelbar erfolgt, ist das abisolierte Leiterende gegen Verschmutzung und auffächern der Einzeldrähte zu schützen, z.B. durch nicht vollständiges abziehen der Isolationshülle.

Geschnittene Leitungen müssen innerhalb von 8 Wochen gecrimpt werden.

4.2 Leiterende

Das Leiterende schließt mit den seitlichen Vorderkanten der Leitercrimphülse ab oder steht max. 1 mm ¹⁾ vor (siehe Bild 2 Maß „L“).

Die Steck- und Rastfunktion des Kontaktes darf durch überstehende Einzeldrähte nicht beeinträchtigt werden. Bei Ringzungen und Gabelkontakten darf das überstehende Leiterende nicht in die Anschraubfläche hineinragen.

Bei Kontakten zum Einsatz in Steckverbindern mit Sammeldichtung darf der Leiterüberstand max. 0,4mm ¹⁾ betragen. Hochstehende Einzeldrähte, welche die Sammeldichtung verletzen können, sind nicht zulässig.

4. REQUIREMENTS FOR THE CRIMP CONNECTION

4.1 Correlation and Wire Preparation

Terminals, wires and applicators correlate with each other. The use of the correct components during the application has to be ensured by the harness manufacturer.

The conductor cross section area and outer diameter of the wire must be in accordance to the terminal drawing.

The wire insulation must be stripped before crimping.

A reference for the stripping length ¹⁾ is given in the product specific application specification. Preferably it has to be adjusted for the used wire to fulfill the requirements on the position of the wire end and insulation end in crimped condition.

The insulation must be cut accurately and pulled off the conductor.

No remainders of the insulation are allowed on the stripped conductor.

Single strands of the conductor may neither be cut nor damaged nor pulled during the stripping operation (see also 4.6.5).

After pulling off the insulation sleeve the single strands of the conductor may not split open. Separated single strands are not allowed.

The strands of the conductor are not allowed to be twisted.

If the stripped wire isn't crimped immediately, the stripped conductor end is to be protected against dirt and splitting off of the single strands, for example by partial pull off the insulation sleeve.

Cut wire is to be crimped latest within 8 weeks.

4.2. Conductor End

The end of the conductor must be at the same level with the lateral leading edges of the wire crimp barrel or protrude by max. 1 mm ¹⁾ (see Fig. 2 dim. "L").

Any protruding wire strands must not impede the mating and latching function of the contact.

In the case of ring tongues and spade terminals, the conductor must not protrude into the area of the screw head.

For terminals used in connectors with family seal, the conductor end protrusion must be max. 0,4mm ¹⁾. Upcoming strands, which can harm the family seal, are not allowed.

4.3 Isolationsende

Das Isolationsende ist sichtbar im Fenster zwischen Leiter- und Isolationscrimpöhse. Isolationsmaterial darf keinesfalls beim Drahtcrimp eingecrimpt werden.

4.4 Glockenförmiger Auslauf

An der Hinterkante des Leitercrimps (zur Leitung) ist ein glockenförmiger Auslauf (Bellmouth) erforderlich. Die Größe des Auslaufs (siehe Bild 1 & 2, Maß „B“) ist nach Drahtgrößenbereichen gestuft: ¹⁾

0,03 -	0,35 mm ²
> 0,35 -	1,00 mm ²
> 1,00 -	2,50 mm ²
> 2,50 -	6,00 mm ²
> 6,00 -	25,00 mm ²
> 25,00 -	50,00 mm ²

An der Vorderkante des Leitercrimps (zum Kontakt) ist kein Auslauf vorgeschrieben. Ein vorderer Auslauf in maximal selber Größe wie der hintere Auslauf ist zulässig. Die Steck- oder Rastfunktion des Kontaktes im Gehäuse darf durch einen Auslauf nicht beeinträchtigt werden.

4.5 Trennsteg

Der Trennsteg ist im Ansatz noch sichtbar und ist max. 0,5mm ¹⁾ lang. Der Grat an der Schnittkante darf max. 0,03mm ¹⁾ betragen. Trennsteg und Grat dürfen in keiner Weise die Bestückbarkeit ins Gehäuse und die Steckfunktion des Kontaktes beeinträchtigen. Bei Kontakten zum Einsatz in Steckverbinder mit Sammeldichtung darf der Trennsteg max. 0,3mm ¹⁾ lang sein. Der Trennsteg darf nicht abstehen und darf nicht die Sammeldichtung verletzen.

4.6 Leitercrimp

Die Einzeldrähte des Leiters sind im Leitercrimp gefasst. Abstehende oder außen aufgecrimppte Einzeldrähte sind nicht zulässig.

4.3. Insulation End

The end of the insulation must be visible in the window between the wire and the insulation crimp barrel. Under no circumstances insulation material may be crimped within the wire crimp barrel.

4.4. Bellmouth

The rear of the wire crimp barrel must feature a bellmouth. The dimensions of the bellmouth (see fig. 1 & 2 dim. “B”) are dependent on the wire range: ¹⁾

:	0,25	±0,15 mm
:	0,3	±0,15 mm
:	0,4	±0,2 mm
:	0,6	±0,3 mm
:	1,0	±0,5 mm
:	1,5	±0,8 mm

Tabelle 1 / Table 1

A bellmouth at the front end of the wire crimp barrel (terminal side) is not mandatory, but it is permissible with maximum the same size as the bellmouth at the rear end. A bellmouth may not hinder the ability of the terminal to be mounted to or snap in its housing.

4.5. Cut Off Tab

The cut off tab is still visible and may be max. 0.5 mm ¹⁾ long. The cut off burr must not exceed 0.03 mm ¹⁾. Cut off tab and burr must not impede the ability of mounting the terminal into its housing cavity and mating of the contact. For terminals used in connectors with family seal the cut off length must be max. 0,3mm ¹⁾. The cut off tab may not stay away from the insulation and may not harm the seal.

4.6. Wire Crimp

The strands are captured in the conductor crimp. Single strands apart of the conductor crimp or being crimped on the outside of the barrel are not allowed.

4.6.1 Crimpabmessungen und Toleranzen

Die Crimphöhe ist das entscheidende Qualitätsmerkmal einer Crimpverbindung. Die Messung erlaubt eine zerstörungsfreie Prüfung und eine laufende Fertigungskontrolle. Sie wird für jeden Leiterquerschnitt und Kontakt vorgegeben.

Die Crimphöhentoleranz ist nach Drahtgrößenbereichen gestuft:

0,03 - 0,20 mm ²	:	± 0,02 mm
> 0,20 - 0,50 mm ²	:	± 0,03 mm
> 0,50 - 6,00 mm ²	:	± 0,05 mm
> 6,00 - 25,00 mm ²	:	± 0,10 mm
> 25,00 - 50,00 mm ²	:	± 0,15 mm

Die Crimphöhe mit ihrem Toleranzbereich garantiert einerseits eine ausreichende Verpressung des Leiters und andererseits eine genügende Ausziehkraft unter Berücksichtigung der Toleranzen der Crimphülse und des Leiterquerschnitts.

Die Crimpbreite ist als werkzeuggebundenes Maß der Crimpprofilbreite angegeben und als Abstand der Tangentialpunkte beider Einrollradien zu den Senkrechten definiert.

Die Prüfung der Crimpbreite als Fertigungskontrolle ist nicht möglich.

Die Messung der Crimpbreite am Crimpboden (messbare Crimpbreite) ermöglicht eine Kontrolle, ob die richtige Crimpprofilbreite verwendet wurde. Diese Messung erfolgt in der Mitte des Leitercrimps vorzugsweise mit einer Bügelmessschraube mit flachen Messschneiden.

Die messbare Crimpbreite muss 1,0 bis 1,1 x Nenn-Crimpbreite entsprechen. ¹⁾

4.6.1 Crimp dimensions and tolerances

The crimp height is the overriding quality characteristic of a crimp connection. The measurement allows a non destructive verification and a continuous production control. It is specified for each conductor/contact combination.

The crimp height tolerance is dependent on the wire ranges:

:	± 0,02 mm
:	± 0,03 mm
:	± 0,05 mm
:	± 0,10 mm
:	± 0,15 mm

Tabelle 2 / Table 2

The crimp height including its relevant tolerance ensures a sufficient compression of the conductor and an acceptable pull out force, irrespective of the tolerance of the crimp barrel and the cross sectional area tolerance of the conductor.

The crimp width is the tool dimension of the crimp profile width, denoting the distance of the tangential points of the crimper radius to the vertical.

The measurement of the crimp width as production control is not possible.

The measurement of the crimp width at the crimp bottom (measureable crimp width) allows a control if the correct crimp profile width is used. This measurement is done in the middle of the wire crimp preferably with a micrometer with flat measuring jaws.

The measurable crimp width must be within 1,0 to 1,1 x nominal crimp width. ¹⁾

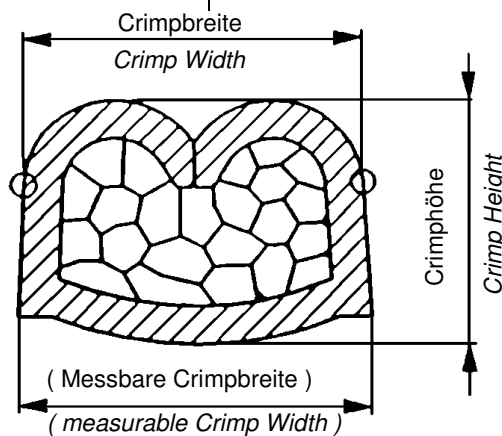


Bild 3 / Fig. 3

Die Crimphöhenmessung erfolgt nach Anleitung 408-7424 mittig im Drahtcrimp z.B. mit Bügelmessschraube (Crimphöhenmikrometer), Bestell-Nr. 547203-1 mit Digitalanzeige, oder Bestell-Nr. 675836-0 mit Skalentrommel.

Crimp height measurements are to be carried out in accordance with instruction sheet 408-7424 in the middle of the conductor crimp, using for example a crimp height micrometer, Part Number 547203-1 with digital display and Part Number 675836-0 with scale.

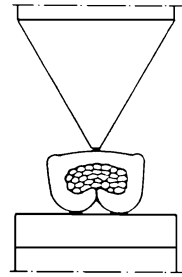
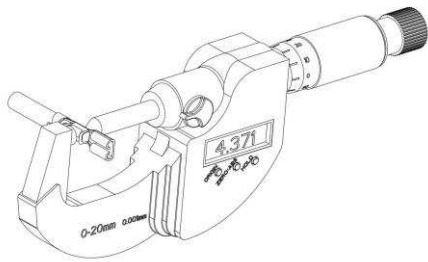


Bild 4 / Fig. 4

Crimphöhe- und breite kann auch in einem Schliffbild ermittelt werden. Vorrangig gilt jedoch die mechanische Messung.

Die Crimphöhe ist in der Fertigung laufend zu kontrollieren.

Dies gilt für jede Charge und nach jeder Änderung oder Wechsel von Kontaktrolle oder Leitungsgebilde oder Crimpwerkzeug bzw. dessen Einstellung oder Komponenten.

4.6.2 Schliffbilderstellung

Zur Beurteilung der mit dem Crimpwerkzeug erreichten Crimpqualität ist beginnend mit dem Erstanschlag regelmäßig die Erstellung von Schliffbildern quer durch den Leitercrimp vorzunehmen.

Der Schliff ist in der Mitte des Leitercrimps senkrecht zur Längsachse vorzunehmen. Die Schliffebene darf sich nicht innerhalb einer der Querprägungen in Drahtcrimp befinden.

Um bei der Erstellung des Schliffs Veränderungen am Crimp zu vermeiden ist das Teil vorzugsweise in Kunstharz einzugießen. Zu beachten ist die Bearbeitungsrichtung für das Trennen und Schleifen entgegen der Öffnung des Crimps.

Für eine gute Beurteilbarkeit ist nach dem Trennen des Crimps das Polieren und Ätzen der Oberfläche erforderlich.

Crimp height and width can also be measured in a microsection. But mechanical measurement takes precedence.

The crimp height has to be checked continual in the production.

For each batch and after each change of terminal reel or wire bundle or crimp tool or its settings, the crimp height has to be controlled.

4.6.2 Microsectioning

For evaluating the crimp quality achieved with the crimp tool, beginning with the first crimp, microsections cross the wire crimp have to be made regularly.

The microsection must be made in the middle of the conductor crimp perpendicular to the longitudinal axis.

The sectioning layer must avoid being made through a serration inside of the conductor crimp.

To avoid any changes inside of the crimp the sample preferentially has to be infused into synthetic resin. The cutting and grinding direction needs to be against the opening direction of the crimp.

For good judgeability after the cutting of the crimp it is necessary to grind and etch the surface.

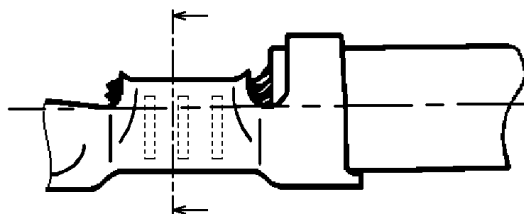


Bild 5 / Fig. 5

Das Schliffbild ist in entsprechender Vergrößerung darzustellen und gemäß den folgenden Kriterien auszuwerten.

The microsection picture in suitable magnification has to be evaluated acc. the following criteria.

4.6.3 Schliffbildbeurteilung

4.6.3 Evaluation of Microsection

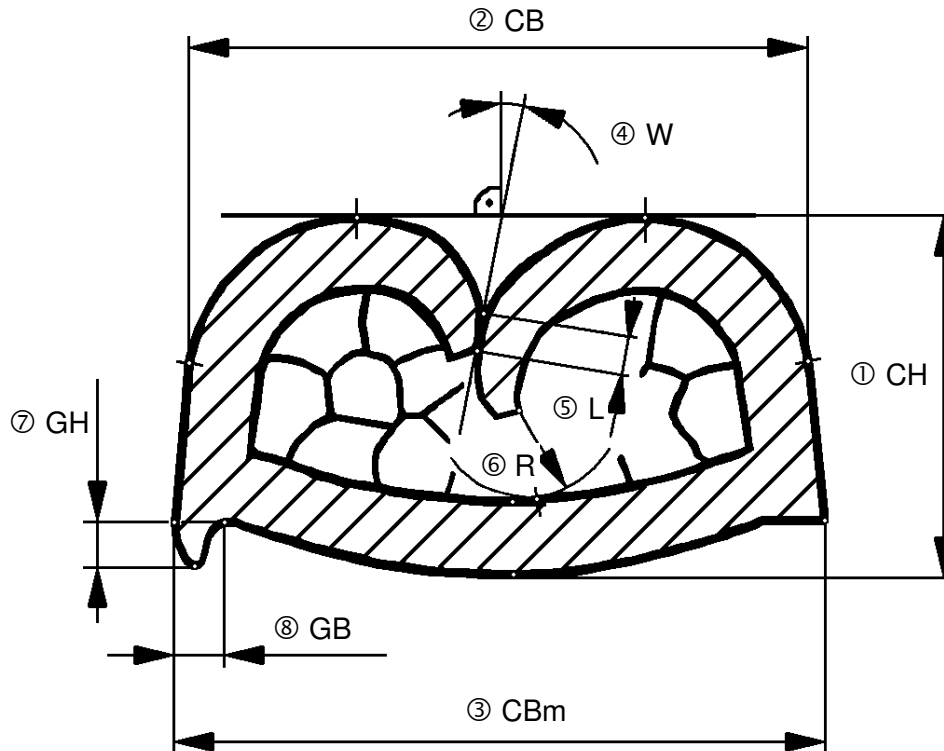


Bild 6 / Fig. 6

① CH	Crimphöhe im Schliffbild produktspezifische Vorgabe	sh. 4.6.1 1)
② CB	Crimpbreite produktspezifische Vorgabe	sh. 4.6.1 1)
③ CBm	messbare Crimpbreite $CBm = 1 * CB$ bis $1,1 * CB$	sh. 4.6.1 1)
④ W	Abstützwinkel $W \leq 30^\circ$	sh. 4.6.3.3 1)
⑤ L	Abstützlänge $L \geq \frac{1}{4} * S$ jedoch mindestens $L \geq 0,1 \text{ mm}$	sh. 4.6.3.2 1)
⑥ R	Flankenendenabstand $R \geq 0,1 * S$	sh. 4.6.3.3 1)
⑦ GH	Grathöhe $GH \leq 1 * S$	sh. 4.6.3.4 1)
⑧ GB	Gratbreite $GB \leq \frac{3}{4} * S$, wenn $GH < \frac{1}{2} * S$ $GB \leq \frac{1}{2} * S$, wenn $GH \geq \frac{1}{2} * S$	sh. 4.6.3.4 1)

S = Kontaktmaterialdicke
ist der Kontaktzeichnung zu entnehmen

① CH	Crimp Height in microsection product specific dimension	see 4.6.1 1)
② CB	Crimp Width product specific dimension	see 4.6.1 1)
③ CBm	measurable Crimp Width $CBm = 1 * CB$ to $1,1 * CB$	see 4.6.1 1)
④ W	Support Angle $W \leq 30^\circ$	see 4.6.3.3 1)
⑤ L	Support Length $L \geq \frac{1}{4} * S$ but minimum $L \geq 0,1 \text{ mm}$	see 4.6.3.2 1)
⑥ R	Flank End Distance $R \geq 0,1 * S$	see 4.6.3.3 1)
⑦ GH	Flash Height $GH \leq 1 * S$	see 4.6.3.4 1)
⑧ GB	Flash Width $GB \leq \frac{3}{4} * S$, if $GH < \frac{1}{2} * S$ $GB \leq \frac{1}{2} * S$, if $GH \geq \frac{1}{2} * S$	see 4.6.3.4 1)

S = Terminal Material Thickness
to be taken from terminal drawing

4.6.3.1 Verpressung

4.6.3.1 Compression

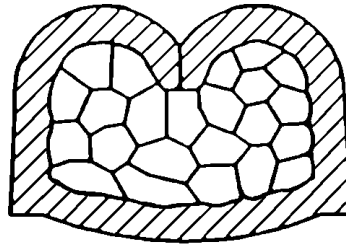


Bild 7 / Fig. 7

Eine gute Verpressung ist bei Einhaltung der vorgegebenen Crimpabmessungen garantiert. Die Crimphülse ist durch die Einzeldrähte gefüllt. Alle Einzeldrähte im Leitercrimp sind wabenförmig verpresst.

Einzelne Hohlräume aufgrund unsymmetrischer Einrollung der Crimpflanken, ungleicher Verteilung der Einzeldrähte oder ungünstiger Toleranzlage von Crimphöhe, Leiterquerschnitt und Materialstärke sind erlaubt.

Die Crimpinnenwand ist für eine gute Verbindung an die Kontur der Einzeldrähte angepasst.

Alle vorhandenen Einzeldrähte sind im Crimp gefasst. Außen liegende oder vor dem Crimp abgerissene Einzeldrähte sind nicht erlaubt.

Bei zu geringer Verpressung ist die Vollständigkeit der Einzeldrähte zu überprüfen.

Zur Vermeidung von Überpressung und dadurch begünstigter Gratbildung darf die Leitercrimphöhe nicht unterschritten werden.

Good compression is guaranteed by following the given crimp dimension.

The crimp barrel is filled with the conductor strands. All conductor strands within the wire crimp must show evidence of compression.

Voids due to unequal roll in of the crimp barrel legs, uneven distribution of strands or unfavorable tolerance sets of wire cross section area, crimp height and material thickness, are permissible.

The crimp barrel inside wall is formed to the shape of the strands for an intimate contact.

All existing wire strands are enclosed within the wire barrel. Any stranding outside the crimp barrel or broken strands outside the wire crimp are not permissible.

If low compression occurs, the number of strands has to be checked.

To avoid over compression, which would favor wire barrel flash, the wire crimp height may not be below the limitation.

4.6.3.2 Geschlossene Naht der Crimphülse

4.6.3.2 Closed wire barrel seam

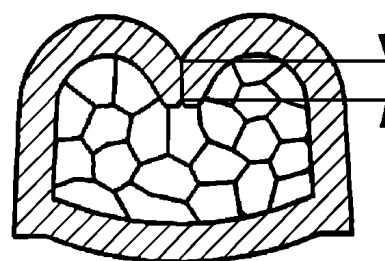


Bild 8 / Fig. 8

Die Naht der Crimphülse muss über ihre gesamte Länge zwischen den Ausläufen geschlossen sein. Die eingerollten Crimpflanken berühren sich und stützen sich gegenseitig ab.

Als Mindestanforderung muss die Abstützlänge der Crimpflankenenden $\frac{1}{4}$ Kontaktmaterialstärke betragen, jedoch mindestens 0,1mm.

The crimp barrel seam must be closed over its entire length between the bellmouths.

The rolled in crimp barrel legs must touch each other and show mutually supporting.

The support length of the crimp barrel wing ends must be at least $\frac{1}{4}$ stock thickness of the crimp barrel, but minimum 0,1mm.

4.6.3.3 Symmetrie und Einrolltiefe

4.6.3.3 Symmetry and Depth of roll in

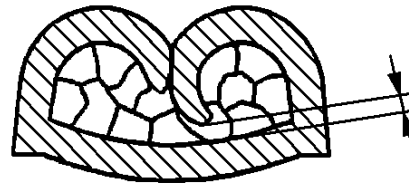


Bild 9 / Fig. 9

Eine ungleiche Einrollung der beiden Crimpflanken ist zulässig, soweit Abstützlänge und Abstützwinkel eingehalten werden.

Keines der Crimpflankenenden darf an der Innenwand der Crimphülse anstoßen.

An unequal roll in of the crimp barrel legs is permissible, if support length and support angle are kept.

Neither crimp leg end may hit the inner wall of the crimp barrel.

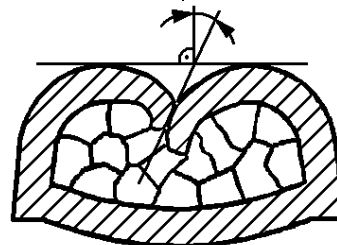


Bild 10 / Fig. 10

Der Abstützwinkel darf maximal 30° von der Senkrechten abweichen.

The support angle may deviate from vertical by maximum 30°

4.6.3.4 Grat am Crimpboden

4.6.3.4 Wire Barrel Flash

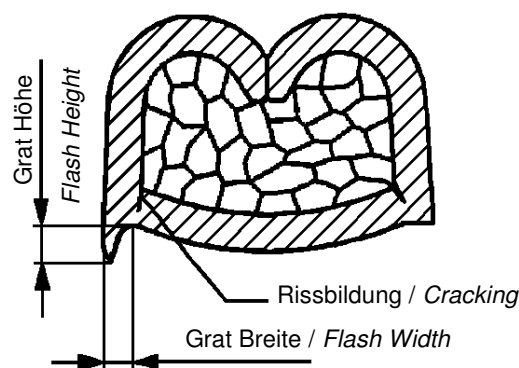


Bild 11 / Fig. 11

Ein Grat am Crimpboden darf nicht höher als einmal die Materialstärke des Kontaktes sein.

Die Breite eines Grates darf max. $\frac{3}{4}$ der Materialstärke betragen, wenn die Grathöhe weniger als $\frac{1}{2}$ Materialstärke kurz ist.

Bei längerem Grat darf die Gratbreite max. $\frac{1}{2}$ Materialstärke betragen.

Eine Rissbildung am Crimpboden ist nicht zulässig, unabhängig von der Größe eines Grates.

The height of a flash at the bottom of the crimp barrel must not exceed the material thickness of the contact

The width of a flash must not exceed $\frac{3}{4}$ material thickness, as long as the height is less than $\frac{1}{2}$ material thickness short.

For longer flash the width must not exceed $\frac{1}{2}$ material thickness.

Cracking at the bottom of the crimp barrel is not permissible, independent of the size of a flash.

4.6.4 Leiterausziehkräfte

Die Messung der Leiterausziehkräfte aus dem Leitercrimp wird als begleitende Fertigungskontrolle durchgeführt. Die Isolationsunterstützung ist dabei unwirksam, vorzugsweise durch Muster mit verlängerter Abisolierlänge (Isolationsfassung eingerollt aber nicht gefüllt).

Mindestwerte nach DIN EN 60352-2.

4.6.5 Crimpkraftüberwachung

Bei halb- oder vollautomatischer Crimpverarbeitung ist vorzugsweise eine Crimpkraftüberwachung zur Erkennung und Separierung von Schlechteilen vorzusehen.

Die Sensibilität einer Crimpkraftüberwachung ist so einzustellen, dass ein Fehler gemeldet wird

- wenn der Leiterquerschnitt durch abgetrennte Einzeldrähte um mehr als 9% reduziert ist.
- wenn sich Isolation im Drahtcrimp befindet die mehr als 1/3 der Länge des Drahtcrimps einnimmt (Länge gemessen vor dem Crimpen).

Zur Ermittlung der dafür einzustellenden Toleranzen sind Versuche an einen Handarbeitsplatz zulässig.

Die zur Einlernung der Crimpkraftüberwachung erstellten Crimpungen sind, zumindest für die zerstörungsfrei prüfbar Eigenschaften, besonders auf die Einhaltung der Verarbeitungsvorgaben zu prüfen.

Ist für eine Kombination aus Kontakt und Leitung keine Toleranzeinstellung möglich, ist eine Regelung zu treffen, ggf. in Abstimmung mit TE Connectivity Application Tooling und Engineering.

4.6.4 Wire Pull Out Forces

The measurement of the wire pull out forces from the wire crimp is done as supporting manufacturing control. It is done with inoperative insulation support crimp, preferably by samples with enlarged stripping length (insulation crimp rolled in but not filled with insulation).

Values must be in accordance with DIN EN 60352-2.

4.6.5 Crimp Force Monitoring

For semi- and fully automatic crimp application preferably a crimp force monitoring has to be used to detect and separate bad parts.

The sensitivity of the crimp monitor needs to be set that a failure is detected

- if the conductor cross-section, caused by cut strands, is reduced by more than 9%.
- if insulation inside the wire crimp barrel covers more than 1/3 of the wire crimp length (length measured before crimping).

To determine the necessary tolerance settings, testing on a bench press is allowed.

The crimps done for teaching the crimp force monitor have to be checked especially for conformance to the application demands, at least for the attributes that can be checked non-destructive.

If a combination of terminal and wire allows no tolerance setting, rules have to be defined, if needed in correspondence with TE Connectivity Application Tooling and Engineering.

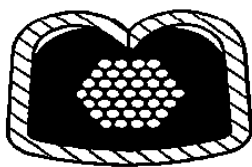
5. ANFORDERUNGEN AN DEN ISOLATIONS CRIMP

5.1 Zuordnung

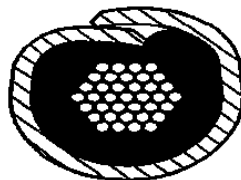
Der Isolationsdurchmesserbereich des Kontaktes, der Leitungsaufbau und das Crimpwerkzeug sind aufeinander abgestimmt.

5.2 Festsitz der Leitung

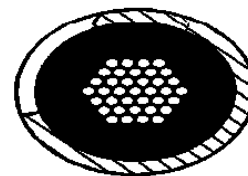
Die größte Leitung innerhalb des Isolationsdurchmesserbereiches wird vom Crimp vollständig umfaßt.



F – Crimp



Überlappungscrimp /
Overlap Crimp



Umfassungscrimp /
Wrap Crimp

Bild 12 / Fig. 12

Als Mindestanforderungen bei maximalem Isolationsdurchmesser müssen sich die Crimpflanken:

- beim F-Crimp noch berühren
- beim Überlappungscrimp um ihre Materialstärke überlappen
- beim Umfassungscrimp um ihre Materialstärke überdecken

5. REQUIREMENTS FOR THE INSULATION SUPPORT CRIMP

5.1. Correlation

The insulation range of the contact, the cable construction and the applicator must correlate to each other.

5.2. Insulation support

The largest cable within a given insulation range must be completely surrounded by the insulation support crimp.

As a minimum requirement, the legs of the insulation support crimp must:

- for "F"-crimp touch each other
- for overlap crimp overlap at least by the length of one material thickness
- for wrap crimp pass each other at least by the length of one material thickness

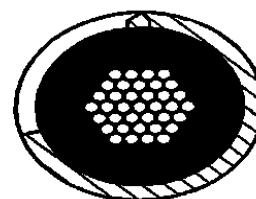
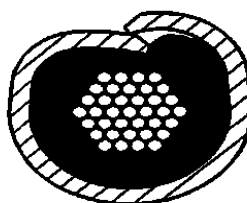
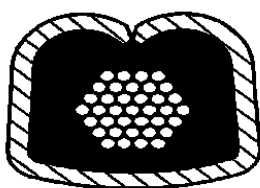


Bild 13 / Fig. 13

Die kleinste Leitung innerhalb des Isolationsdurchmesserbereiches kann seitlich im Crimp Luft haben (max. der Durchmesserdiffferenz zur größten Leitung), wird aber mindestens über die Hälfte ihres Umfangs von der Isolationshalterung umfaßt.

The smallest cable within the insulation range may have a gap between the insulation and the insulation barrel leg (max. of the difference of the diameter between the smallest and largest cable), however, must touch the insulation support barrel for at least a distance equal to half its circumference.

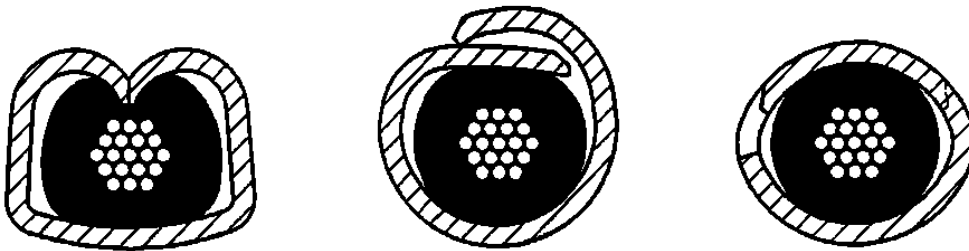


Bild 14 / Fig. 14

Die Isolation darf durch die Crimpflanken eingedrückt oder gekerbt, jedoch nicht durchstochen sein.

5.3 Doppelanschlage

Crimpkontakte sind fur Einzelanschlag ausgelegt. Die Prufung und Freigabe von Crimpungen von zwei Leitungen in eine Crimphulse (Doppelanschlag) obliegt dem Anwender, auer wenn der Doppelanschlag explizit von TE freigegeben wurde.

Die Isolationscrimpformen Uberlappungscrimp und F-Crimp sind bedingt fur Doppelanschlag geeignet, Umfassungscrimp ist wenig geeignet.

Doppelanschlage sind vorzugsweise mit gleichen Leiterquerschnitten vorzusehen.

Unterschiedliche Leiterquerschnitte sind begrenzt zulassig. Sie durfen von nachster oder maximal ubernachster Groe der Leitergroentabelle nach DIN 72551 T6 sein, bzw. max. 4 AWG Groen umfassen.

Fur den Festsitz der Leitungen gelten die gleichen Anforderungen wie fur den Einzelanschlag (Abschnitt 5.2). Es ist deshalb notwendig, die moglichen Kombinationen innerhalb des Drahtgroenbereichs aufgrund der Isolationsfassung einzuschranken.

Zusatzlich konnen Doppelanschlagskombinationen begrenzt sein, durch das Gehause, in welches der Kontakt eingesetzt wird.

Wenn nicht anders vorgegeben sind die Leitungen uebereinander anzuordnen.

Bei unterschiedlichen Isolationsdurchmessern liegt die dunnere Leitung am Boden der Crimphulse. Beide Leitungen konnen seitlich versetzt im Crimp liegen.

Es kann erforderlich sein, fur Doppelanschlage eine andere Isolationscrimpbreite oder -form zu verwenden, als fur Einzelanschlage vorgegeben ist.

Die Leiterauszugskraft ist fur beide Leiter jeweils einzeln zu prufen.

Crimps mit mehr als zwei Leitungen sind nicht zulassig.

The legs of the insulation support crimp barrel may deform or cut into the insulation, but must not penetrate into the conductor.

5.3. Double Wire Crimps

Crimp terminals are designed for single wire termination. Verification and release of double wire crimps is up to its user, despite the double wire crimp is explicit released by TE.

Insulation crimp types Overlapping crimp and F-Crimp are restricted suitable for double termination. Wrap crimp is less suitable.

Double terminations using same wire size are preferred.

Unequal wire sizes are restricted and may be of next or maximum next by one size of the wire size table according DIN 72551 T6, or include max. 4 AWG wire sizes.

With respect to insulation support, the same requirements as for single wire crimps (chapter 5.2), are applicable. Subsequently it is necessary to restrict the possible combinations within a given wire range because of insulation support.

Additionally double termination combinations may be restricted by the housing, in which the terminal has to fit.

If not noted differently the wires must be placed on top of each other.

When applying wire with unequal insulation diameter, the thinner wire is placed in the bottom of the barrel. The position of the wires within the crimp barrel maybe offset in vertical direction.

For double termination it may be necessary to use different insulation crimp width or shape as defined for single termination.

The wire pull force has to be measured individual for each of both wires.

Crimps containing more than two wires are not allowed.

5.4 Lageabweichung der Isolationscrimpflanken

Die Crimpflanken dürfen in einem Bereich von 5° nach vorne und 3° nach hinten abkippen. ¹⁾

5.4. Lean of insulation Support Crimp

The insulation support crimp may lean up to 5° forward and 3° backwards. ¹⁾

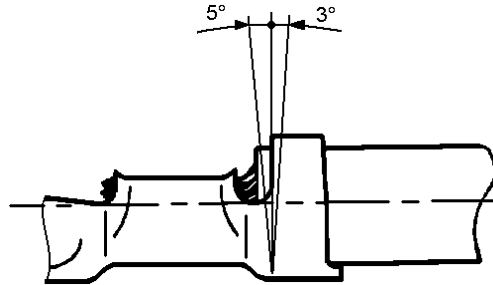


Bild 15 / Fig. 15

5.5 Prüfung

Die Messung der Isolationscrimpbreite und -höhe erfolgt vorzugsweise mit einer Standard Bügelmessschraube mit flachen Messflächen mit geringer Messkraft und möglichst vollständiger axialer Überdeckung des Isocrimps durch die Messflächen.

Die Isolationscrimpbreite ist durch den Isolationscrimpstempel vorgegeben und nicht einstellbar. Sie wird auch durch die verwendete Leitung beeinflusst. Es gilt eine Toleranz von -5% bis +15% zum Crimpbreitennennmaß. Beschränkungen durch ein Gehäuse sind zu beachten.

Eine Isolationscrimp Höhe wird wegen der Toleranz des Isolationsdurchmessers und der Eigenschaften des Isolationsmaterials nicht oder nur als Richtwert vorgegeben. Sie ist auf die verwendete Leitung abzustimmen. Beschränkungen durch ein Gehäuse sind zu beachten.

Für die Prüfung der Isolationshalterung wird die nicht abisolierte Leitung nur in der Isolationshalterung gecrimpt.

Der Festsitz der Leitung wird nach der Wickelprüfung 16h der DIN IEC 512-8 ermittelt (wie in DIN EN 60352-2 vorgeschrieben).

5.5. Verification

The measurement of insulation crimp width and height is done for preferably with a standard micrometer with flat measure surfaces with low measurement force and if possible complete axial coverage of the insulation crimp by the measure surfaces.

The insulation crimp width is predefined by the insulation crimp punch and not adjustable. It is also influenced by the used wire.

The tolerance is -5% to +15% to the nominal crimper width dimension. Restrictions due to a housing are to be considered.

An insulation crimp height is not specified due to the tolerances of the insulation diameter and the properties of the insulation material, or is given as reference only. It needs to be adjusted to the used wire. Restrictions due to a housing are to be considered.

For testing the insulation support, the unstripped wire is crimped only in the insulation support crimp.

The effectiveness of the insulation support is to be verified by the winding test according section 16h of DIN IEC 512-8 (as specified in DIN EN 60352-2).

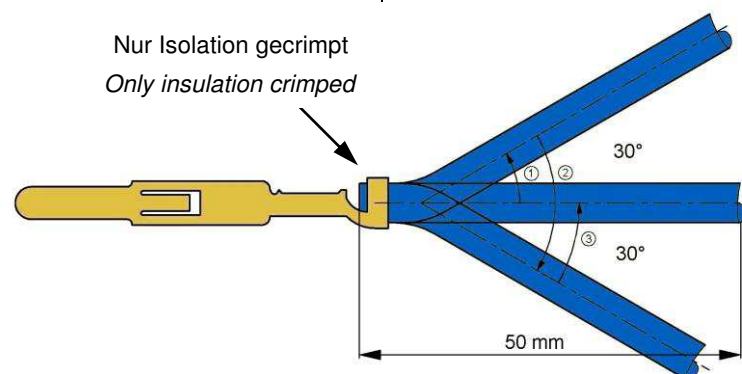


Bild 16 / Fig. 16

Wegen der einfacheren Anwendung wird die Biegeprüfung nach voriger Norm DIN 41611 T3 empfohlen (siehe Bild 16).

Die Isolation darf nach einem Biegezyklus nicht aus der Isolationshalterung gelöst sein.

6. ANFORDERUNGEN AN DEN GECRIMPTEN KONTAKT

6.1 Beschädigung

Der Kontakt und insbesondere die Rastfeder dürfen nach dem Crimpvorgang weder beschädigt noch deformiert sein. Kontakt und Rastfunktion müssen gewährleistet bleiben.

Der Kontakt muss sich frei, bis auf den Widerstand der Rastfedern, in die Kammer führen lassen.

6.2 Verbiegung und Verdrehung

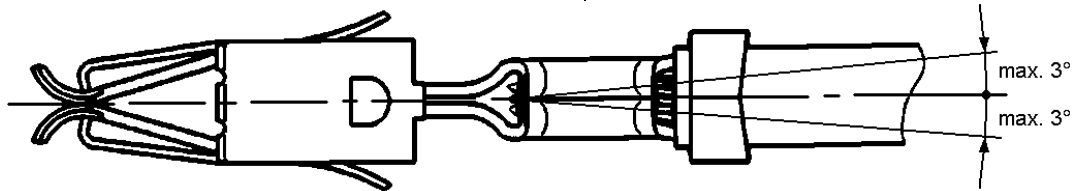


Bild 17 / Fig. 17

Die seitliche Verbiegung der Längsachse darf im Crimpbereich nicht größer als 3° nach jeder Seite sein. ¹⁾

Because of the simple handling the bend test in accordance with the prior standard DIN 41611-3 is recommended (see fig. 16).

The insulation may not come loose after one bending cycle.

6. REQUIREMENTS FOR THE CRIMPED TERMINAL

6.1. Damage

The contact and especially the locking lances must not show evidence of damage or deformation as a result of the crimping process. Contact and latching functionality must be maintained.

Apart from the resistance due to locking lances, the contacts must fit easily into the cavities.

6.2 Bent and Twist

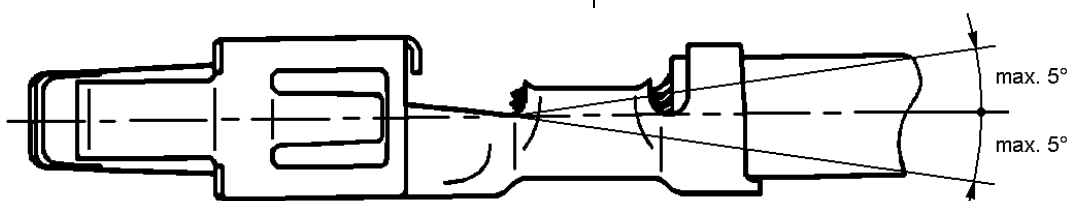


Bild 18 / Fig. 18

Die Verbiegung der Längsachse darf im Crimpbereich nicht größer als 5° nach oben oder unten sein. ¹⁾

Eine Verdrehung des Crimpbereichs zum Kontaktkörper darf maximal 5° betragen. ¹⁾

The bend of the terminal within the crimp area must not exceed 3° to each side. ¹⁾

The bend of the terminal within the crimp area must not exceed 5° upwards or downwards. ¹⁾

The wire barrel may be twisted relative to the contact body up to a maximum of 5°. ¹⁾

7. WEITERVERARBEITUNG DER GECRIMPTEN KONTAKTE

Es ist darauf zu achten, dass durch Transport, Lagerung oder Weiterverarbeitung der gecrimpten Kontakte und Leitungen keine Beschädigung oder Verschmutzung am Kontaktkörper oder Crimp auftreten kann.

Erfolgt nach dem Crimpen oder dem Verbau der Kontakte in ein Gehäuse eine Biegung oder Verdrillung der Leitung, ist sicher zu stellen, dass während oder nach der Biegung oder Verdrillung keine Kräfte auf die Kontakte oder den Crimp ausgeübt werden, welche die Funktion beeinträchtigen können.

Weitere Vereinbarungen hierzu sind in applikations-spezifischen Dokumenten festzulegen.

Bei Bearbeitung am anderen Leitungsende oder im Verlauf der Leitung ist jegliche Beschädigung oder Beeinträchtigung des angecrimpten Kontaktes auszuschließen.

7. FURTHER PROCESSING OF THE CRIMPED TERMINALS

Care has to be taken that by transport, storage or further processing of the crimped terminals and wires any damage or soiling of the terminal body or the crimp is avoided.

If after crimping or mounting the terminals to their housing, there is a bent or twisting of the wire, care has to be taken during or after the bend or twisting operation to avoid any forces to the terminal or the crimp that may affect the functionality of the connector.

Further requirements are to be defined in application specific documents.

When processing the other wire end or somewhere along the wire any damage or impairment of the crimped terminal is to be avoided.

8. ALLGEMEINER ANWENDUNGSHINWEIS

Die in dieser Spezifikation beschriebenen Verarbeitungsprozesse wurden auf Vereinbarkeit mit der Funktionalität unserer Produkte geprüft und freigegeben. Freigabeuntersuchungen, denen die Kontakte und Leitungen bei TE zum Zweck des Nachweises ihrer Spezifikationsgemäßheit unterzogen werden, erfolgen ausschließlich auf Basis bzw. im Hinblick auf diese Verarbeitungsspezifikation. Verfahren, Prozesse und Werkzeuge die zur Weiterverarbeitung in der Kabelkonfektion verwendet werden, gelten als freigegeben, sofern sie dem Stand der Technik entsprechen. Die Weiterverarbeitung durch Ultraschallschweißen entspricht nur dem Stand der Technik, sofern Kontaktsysteme aus der Applikationsspezifikation 114-18022-20 mit den entsprechenden geprüften Leitungslängen verwendet werden. TE steht zur Abstimmung von Vorschlägen des Kunden im Hinblick auf die Verfahren, Prozesse und Werkzeuge, welche nicht dem Stand der Technik entsprechen, zur Verfügung, und erteilt nach Möglichkeit eine Freigabe.

¹⁾ fertigungsbegleitende Begutachtung ohne Fähigkeitsnachweis. Messung nur falls bei Sichtprüfung zweifelhaft oder auffällig.

8. GENERAL APPLICATION NOTE

The application processes described in this specification have been proven and released in accordance with the functionality of our products. Release testing done with terminals and wires at TE, to witness the accordance to the specification, are done only based on this application specification. Procedures, processes and tools which are used in the harness manufacturing to further processing are considered to be released if they reflect the state of the art.

The further processing by ultrasonic welding is only considered to reflect the state of the art, if the terminals named in application specification 114-18022-20 are processed with the validated wire lengths.

TE is at hand for customer suggestions according procedures, processes and tools which are not state of the art and if possible grants a release.

¹⁾ Inspection during production without capability proof. Measure only if in doubt after visual inspection.

N	Def. Länge Bellmouth & Leiterüberstand & Abisolierlänge / Fußnote 1) geändert	U. Blümmel	23.05.2016
M	Hinweis auf 114-18022-20 hinzu / Kap. 7 geändert. / Kap. 8 hinzu	U. Blümmel	30.12.2014
L	Kap. 4.6 Hinzu: alle Drähte im Crimp / Kap. 4.6.3 Maß Bodendicke entfernt / Kap. 5.3 Doppelanschlag eingegrenzt / Kap. 7 Haftungsausschluss überarbeitet	U. Blümmel	10.03.2014
K	Kap. 1 Zweck ergänzt / Kap. 7 Haftungsausschluss überarbeitet	U. Blümmel	11.05.2011
J	Kap. 2.6 und Fußnote ¹⁾ hinzu / Text punktuell überarbeitet	U. Blümmel	06.07.2009
H	Kap. 4.1 ; 4.6.1 ; 4.6.5 und 5.5 ergänzt / Kap. 7 hinzu	U. Blümmel	02.09.2008
G	Kap. 4.6.3 und 4.6.3.2 geändert – Abstützlänge $\frac{1}{4}$ S und min 0,1 – war $\frac{1}{2}$ S	U. Blümmel	30.01.2007
F1	Kap. 4.6.2.1 verschoben zu Kap. 4.6.1 / Kap. 4.6.5 hinzu / in Kap. 5.3 ergänzt	U. Blümmel	08.05.2006
F	Überarbeitet / In Abschnitten 2.3 , 4.2 , 4.4 , 4.5 , 4.6 und 5.3 ergänzt	U. Blümmel	02.03.2006
E	EC: EGA0-0866-04 / 4.6.5.3 Schliffbilderstellung ergänzt	U. Blümmel	13.04.2004
Rev.	Änderung	erstellt	Datum