

| | | | | | | | | |
|-----------|-----------|--|---------------------------|--|------|---------|------|-----|
| LOC A1 | DIST — | REVISIONS ÄNDERUNGEN DESCRIPTION BESCHREIBUNG | | | DATE | DWN | APVD | |
| | | P | LTR | | | | | |
| | | B2 | REVISED PER ECR-11-025934 | | | 29DEC11 | RK | HMR |

ZEICHNUNG GESCHÜTZT DURCH
©COPYRIGHT 1996
AMP DEUTSCHLAND GMBH
ALLE RECHTE VORBEHALTEN

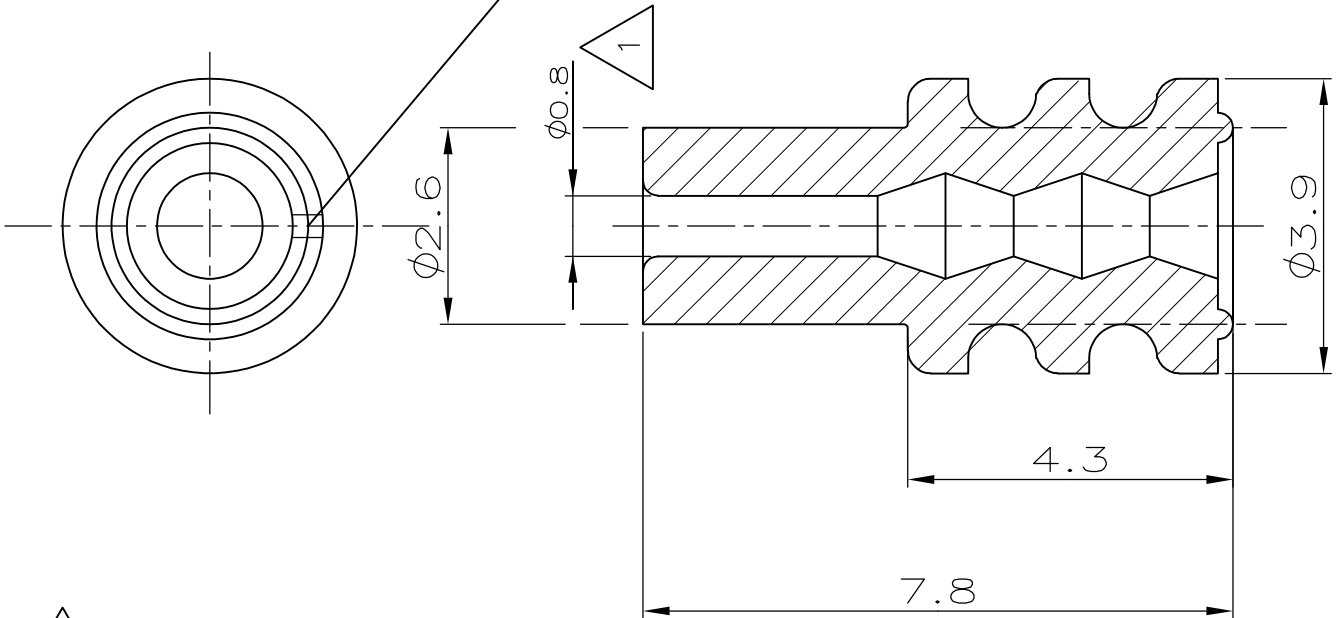
ÄNDERUNGEN, DIE DEM
TECHNISCHEN FORT-
SCHRITT DIENEN, BE-
HALTEN WIR UNS VOR



M 1 : 1

勝特力電材超市-龍山店 886-3-5773766
勝特力電材超市-光復店 886-3-5729570
勝特力电子(上海) 86-21-34970699
勝特力电子(深圳) 86-755-83298787
<http://www.100y.com.tw>

wahlweise unterbrochen



1 Für Isolationsø 1.2–1.6mm (0.35–0.5mm² FLR)

RELEASED FOR PUBLICATION
FREI FÜR VERÖFFENTLICHUNG
ALL RIGHTS RESERVED.
COPYRIGHT - By -
THIS DRAWING IS UNPUBLISHED.
VERTRAULICHE UNVERÖFFENTLICHTE ZEICHNUNG.

| | | |
|----------|--------------------------------------|-----|
| 964971-1 | SILIKON SHORE A 50° lubriziert | rot |
|----------|--------------------------------------|-----|

| | | | |
|-------------|-----------|---------------------|---------------------|
| BESTELL-NR. | WERKSTOFF | OBERFLÄCHE FARBE | ZEICHNUNG GÜLTIG AB |
|-------------|-----------|---------------------|---------------------|

| | | | |
|--|---|---|---------------------------------|
| DIMENSIONS: MASSENEHTEIN mm | DWN R. Schaefer 01-Apr-96 | MATERIAL - | FINISH OBERFLÄCHE/FARBE - |
| | CHK U. Muenk 01-Apr-96 | TE TE Connectivity | |
| TOLERANCES UNLESS OTHERWISE SPECIFIED: ALLGEMEINTOLERANZEN | APVD - | | |
| 0 PLC ± - | PRODUCT SPEC PRODUKTSPEZ. - | NAME Einzelleiterdichtung für Flachkontakt u. Flachstecker 1,5mm (Mikro-Timer 2 Kontaktsystem) | |
| 1 PLC ± 0.2 mm | APPLICATION SPEC VERARBEITUNGSSPEZ. - | | |
| 2 PLC ± - | WEIGHT GEWICHT - | SIZE A4 | CAGE CODE 00779 |
| 3 PLC ± - | DRAWING NO ZEICHNUNGS-NR. C-964971 | RESTRICTED TO NUR FÜR - | |
| 4 PLC ± - | | | |
| ANGLES / WINKEL ± - | CUSTOMER DRAWING / KUNDENZEICHNUNG | | SCALE MASSSTAB 10:1 |
| | SHEET BLATT 1 of 1 | | REV B2 |

Mouser Electronics

Authorized Distributor

Click to View Pricing, Inventory, Delivery & Lifecycle Information:

[TE Connectivity:](#)

[964971-1](#)