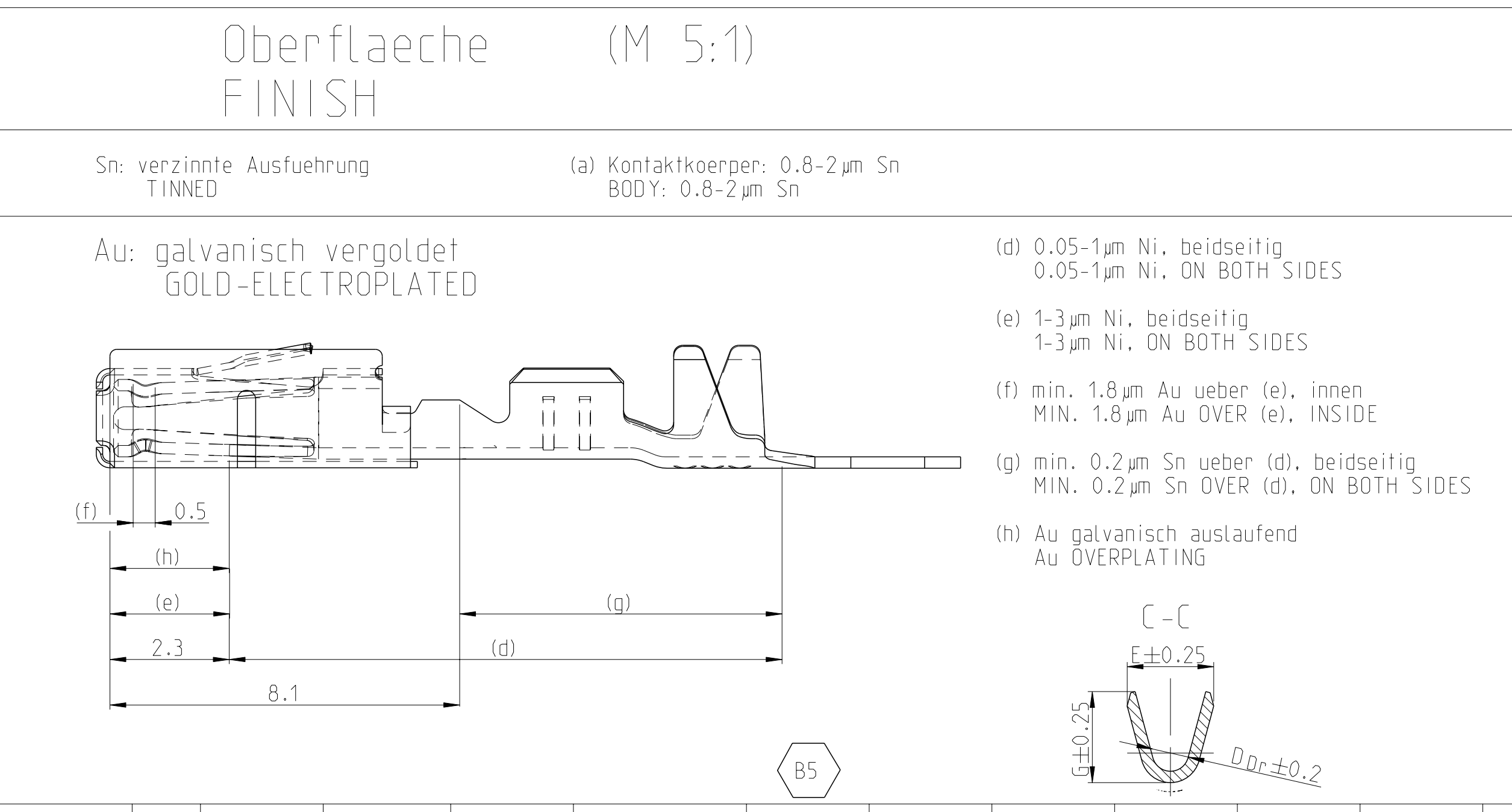
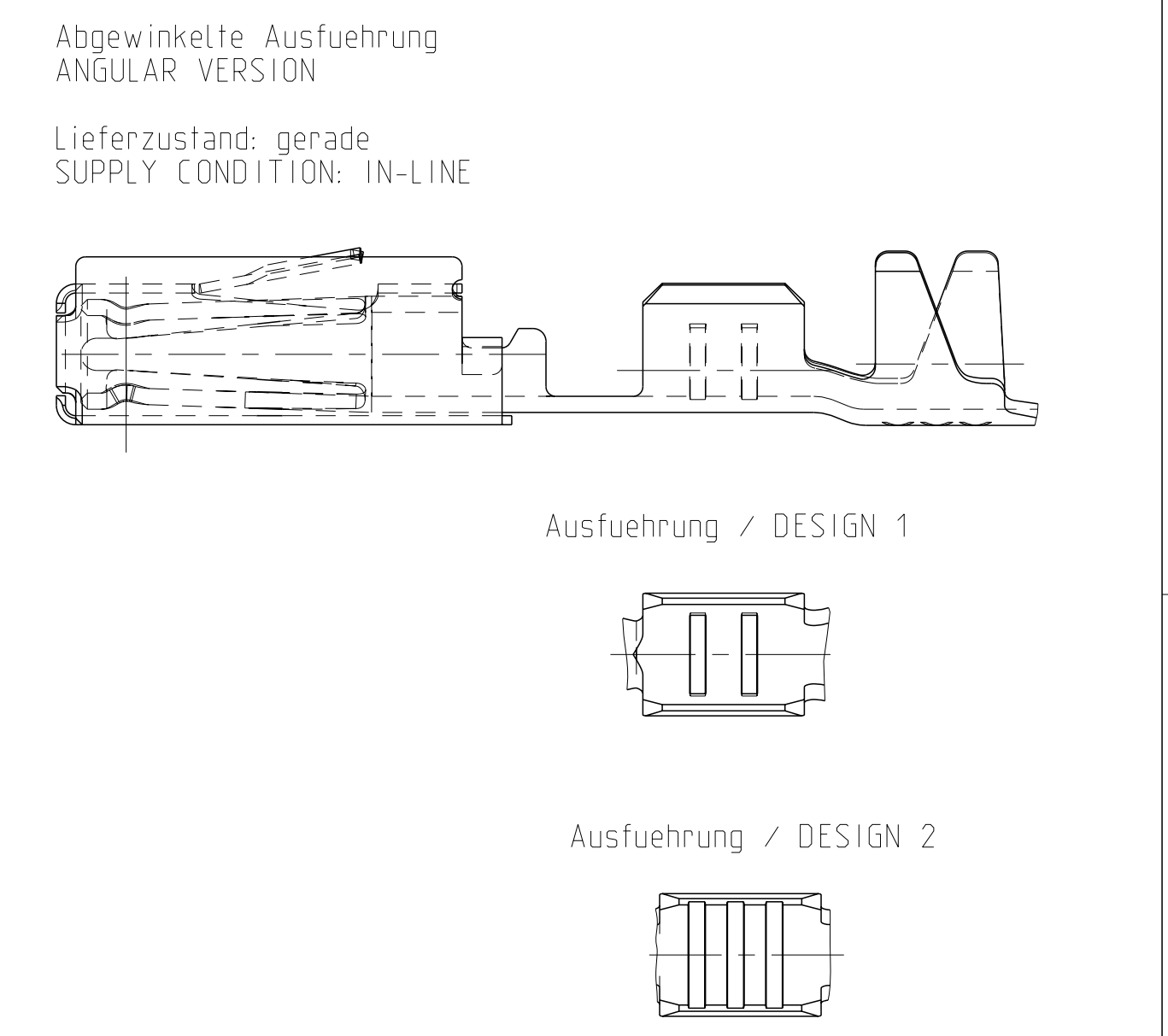
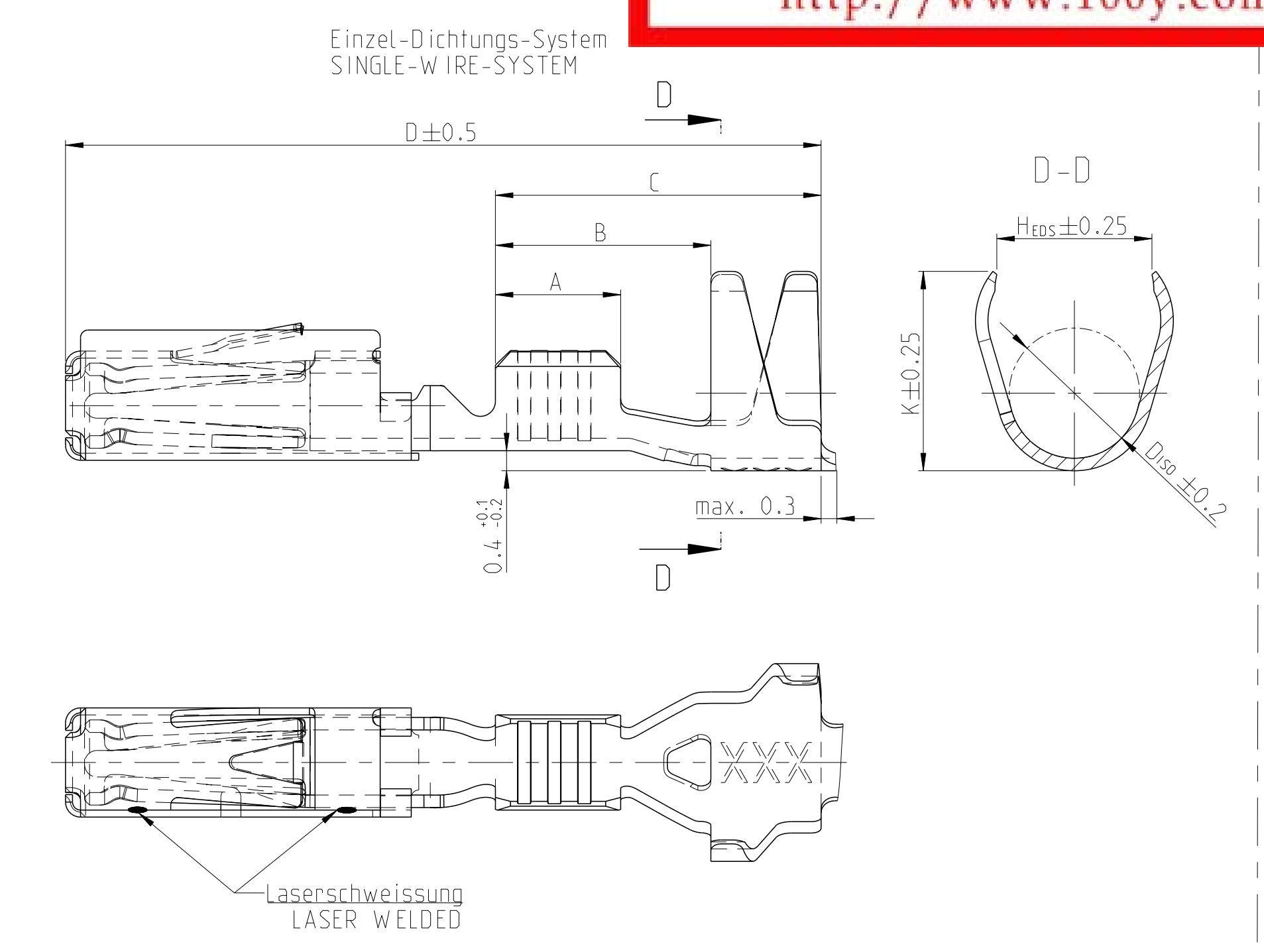
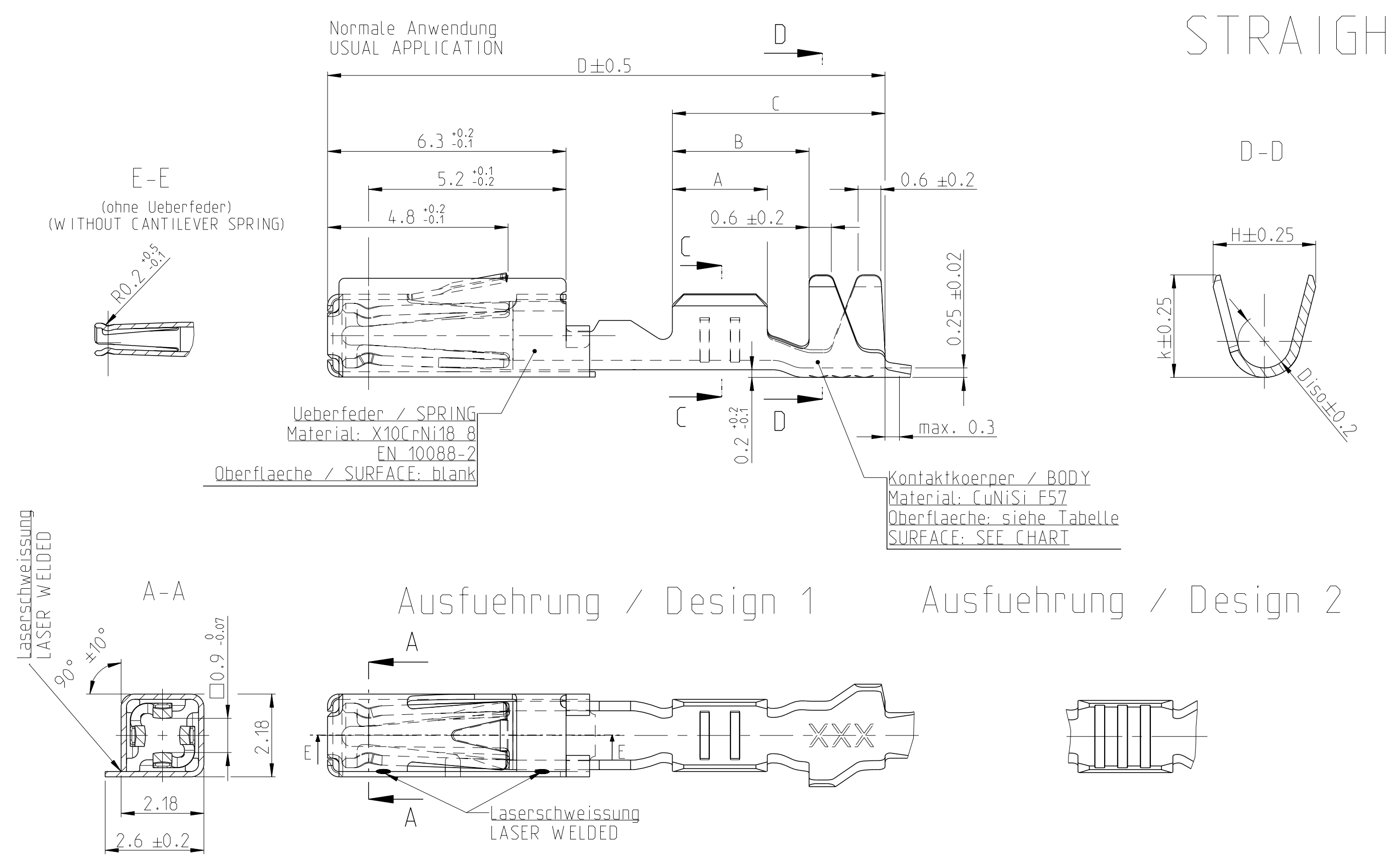


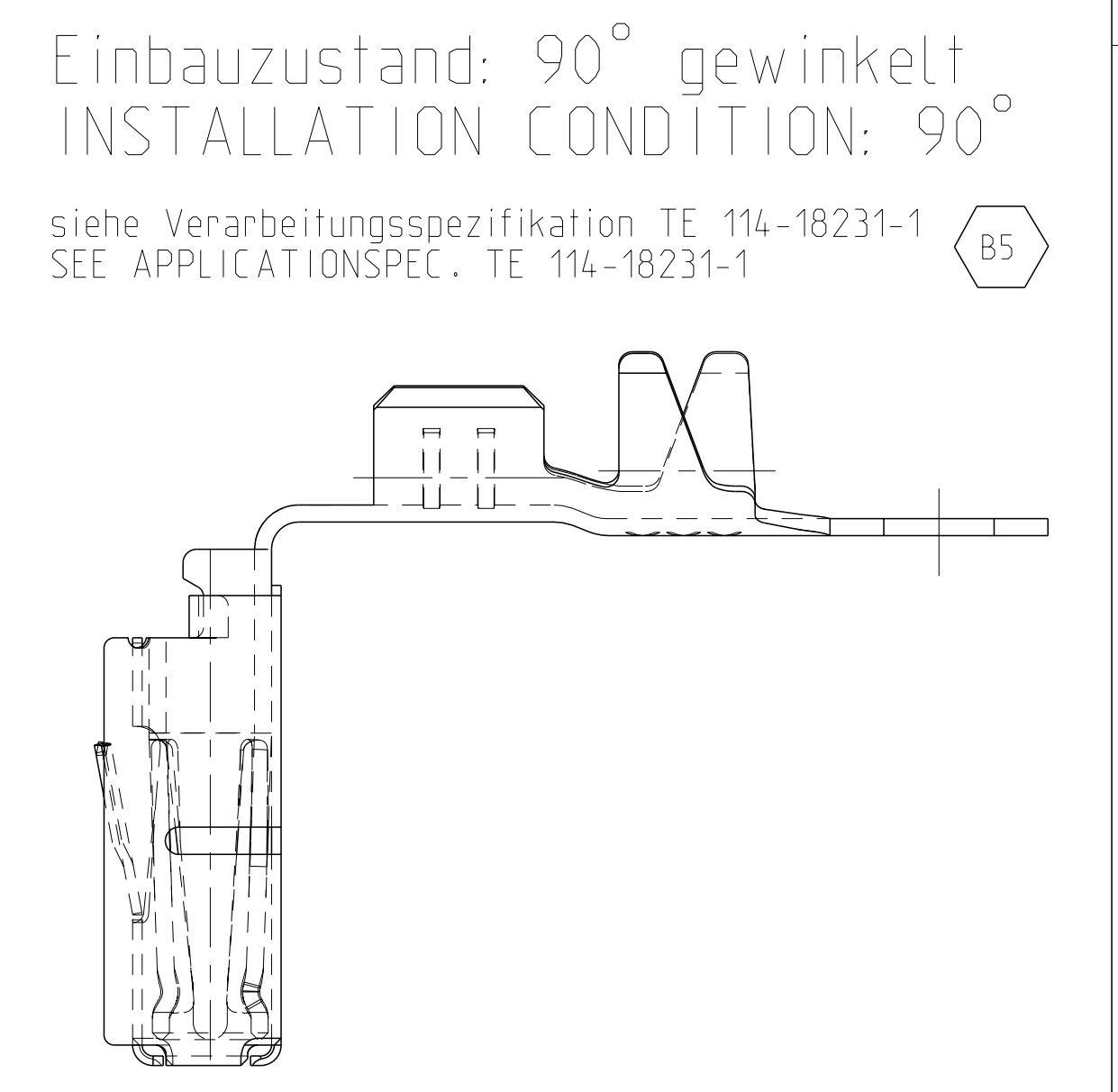
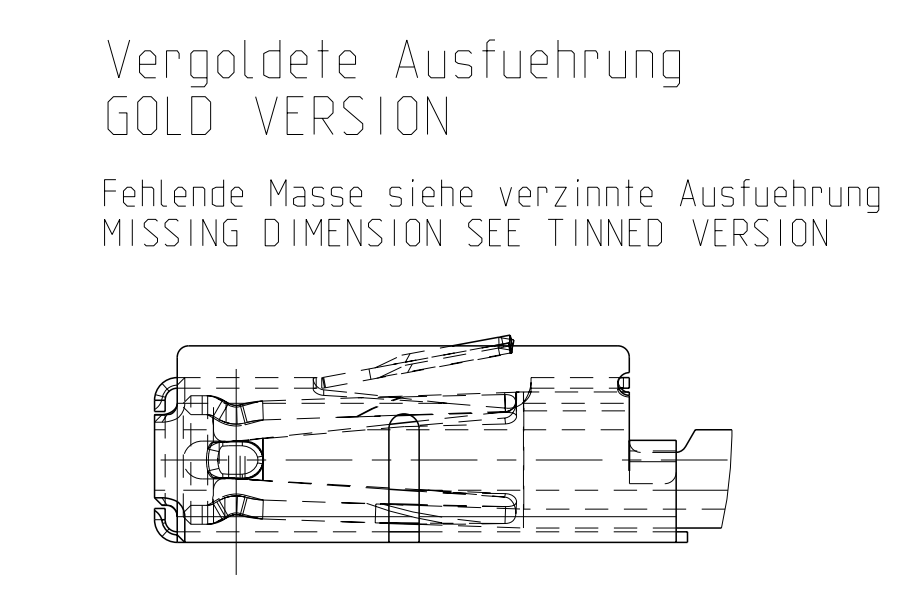
Gerade Ausfuehrung STRAIGHT VERSION

勝特力電材超市-龍山店 886-3-5773766
勝特力電材超市-光復店 886-3-5729570
勝特力电子(上海) 86-21-34970699
勝特力电子(深圳) 86-755-83298787
<http://www.100y.com.tw>

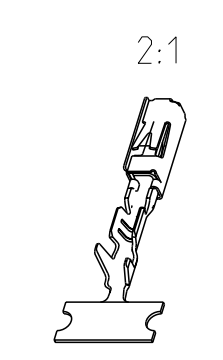
REVISIONS				
P.	CTH	DESCRIPTION	DATE	OWN APV'D
B2		ECR-09-022148	08OCT2009	SCH. RJ
B3		ECR-14-003951	17MAR2014	JB.H SA
B4		ECR-14-015440	16OCT2014	MN Sch
B5		ECR-18-007439	11MAY2018	FRAN Sch.



- Bemerkungen
Notes:
- 1 Massgebend ist der deutsche Text
ONLY THE GERMAN-LANGUAGE VERSION SHALL BE BINDING
 - 2 Zulaessige Leitungen siehe Verarbeitungsspezifikation
PERMITTED CONDUCTOR SEE APPLICATION SPECIFICATION
 - 3 Einzelheiten der Ausfuehrung bleiben dem Hersteller ueberlassen
DETAILS OF DESIGN ARE LEFT TO MANUFACTURER
 - 4 Datumscode (Woche / Jahr, z.B. KW38 / Jahr 2017)
DATE-CODE (WEEK / YEAR (E.G. WEEK NUMBER 38 / YEAR 2017))
 - 5 Lieferantenkennzeichnung
SUPPLIER MARK
 - 6 Revisionsindex des Lieferanten
SUPPLIER REVISION INDEX
 - 7 Werkzeug-Kennzeichnung
DIE-IDENTIFICATION



TE BESTELL-NR. ORDER NO.	REV.	Ausfuehrung DESIGN	VERSION	Ausfuehrung VERSION	WIRE-SIZE-RANGE (mm²)	Leitungstyp WIRE TYPE	Oberflaeche SURFACE	Laenge Length	Drahtcrimp WIRE CRIMP	Iso'crimp INSUL. CRIMP	Gewicht WEIGHT (g)	Verarbeitung APPLICATION	DGB (mm²)	Isolations-Ø INSUL.-DIA. (mm)	Zugehoerige Einzeldichtung SUITABLE SINGLE-WIRE-SEAL
1670448-2	A	2	Einzel-Dichtungs-System SINGLE WIRE SYSTEM	gerade STRAIGHT	0.35-0.5	FLR FLU	Au	A = 2.5 B = 4.3 C = 6.5 D = 15.1	E = 1.9 G = 2.0 D _{Dr} = 0.8	H _{EDS} = 3.1 K = 4 D _{ISO} = 2.6	0.15	siehe Verarbeitungsspezifikation SEE APPLICATIONSPEC. TE 114-18231-1	0.5	1.4-1.6	TE: 967067-1 gruen GREEN
-	-	-	-	-	-	-	Sn	-	-	-	-	-	0.35	1.1-1.3	TE: 967067-2 gelb YELLOW
5-929004-2	A	2	normale Anwendung USUAL APPLICATION	gerade STRAIGHT	0.35-0.5	FLR FLU	Au	A = 2.5 B = 3.6 C = 5.6 D = 14.3	E = 1.9 G = 2.0 D _{Dr} = 0.8	H = 2.7 K = 2.7 D _{ISO} = 1.4	0.13	-	0.5	1.4-1.6	TE: 967067-1 gruen GREEN
929004-2	B	1	-	abgewinkelt ANGULAR	-	-	-	-	-	-	-	-	0.35	1.1-1.3	TE: 967067-2 gelb YELLOW
5-929008-2	A	2	-	-	-	-	-	-	-	-	-	-	-	-	-
929008-2	B	1	-	-	-	-	-	-	-	-	-	-	-	-	-



THIS DRAWING IS A CONTROLLED DOCUMENT. DIESE ZEICHNUNG IST EIN KONTROLLIERTES DOKUMENT		OWN S. Garcia 15AUG2000	APV'D R. Jetter 15AUG2000	NAME Micro Quadlok System DIA. 1mm Tabellenzeichnung Buchsenkontakt TABLE SOCKET CONTACT
DIMENSIONS: MASSE / EINHEITEN (mm)	TOLERANCES UNLESS OTHERWISE SPECIFIED: ALLEGRÖßENBEREICHEN n. DIN 9130-m	CAGE CODE DRAWING NO 00779 ©=1355984		RESTRICTED TO
MATERIAL	FINISH	WEIGHT	SCALE 10:1	SHEET 1 of 1
CUSTOMER DRAWING / KUNDENZEICHNUNG		REV B5		

Mouser Electronics

Authorized Distributor

Click to View Pricing, Inventory, Delivery & Lifecycle Information:

[TE Connectivity:](#)

[967067-2](#)