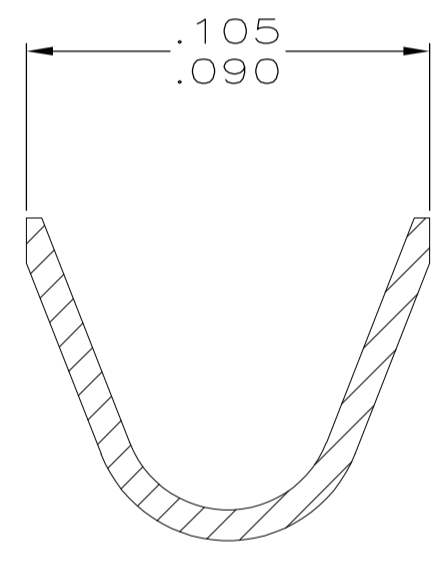
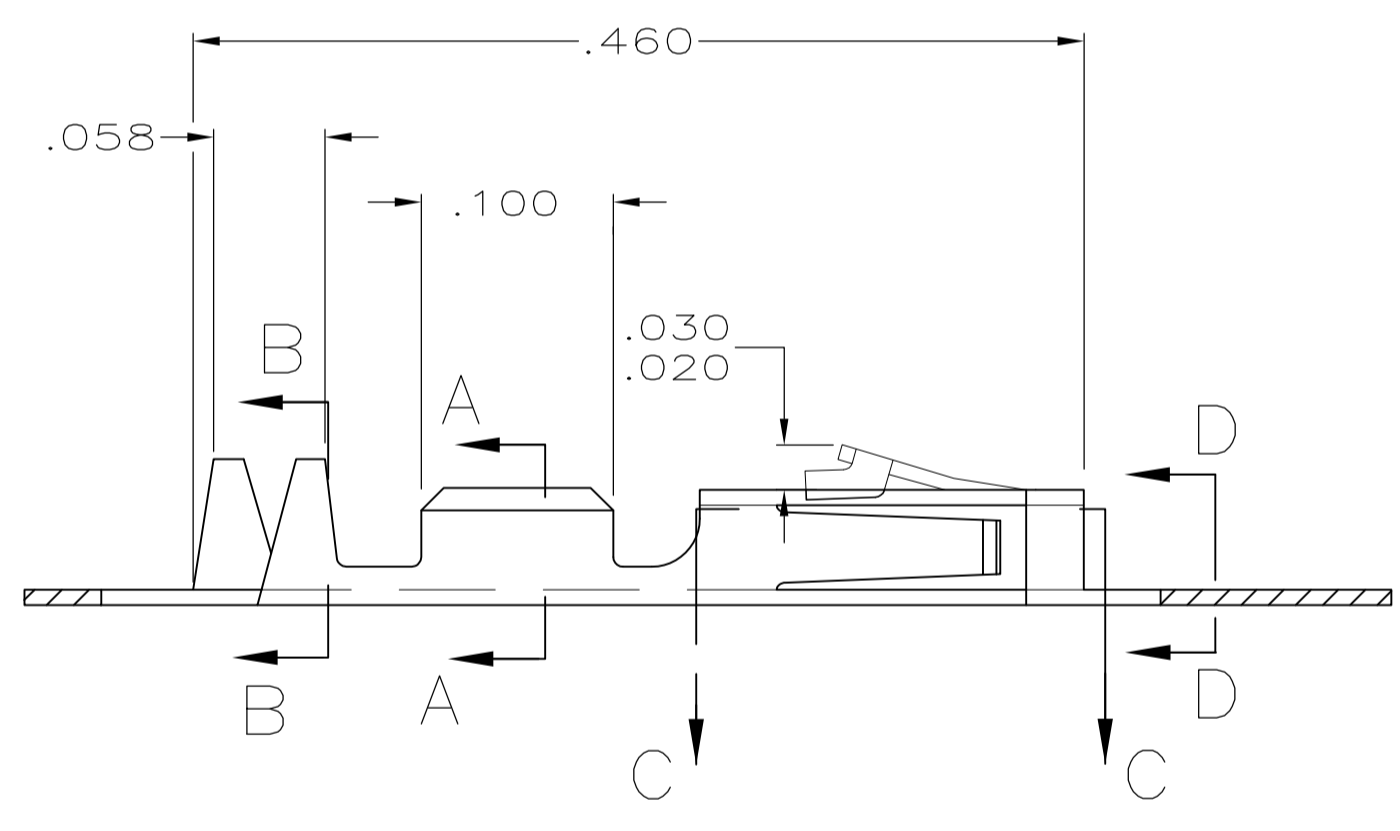


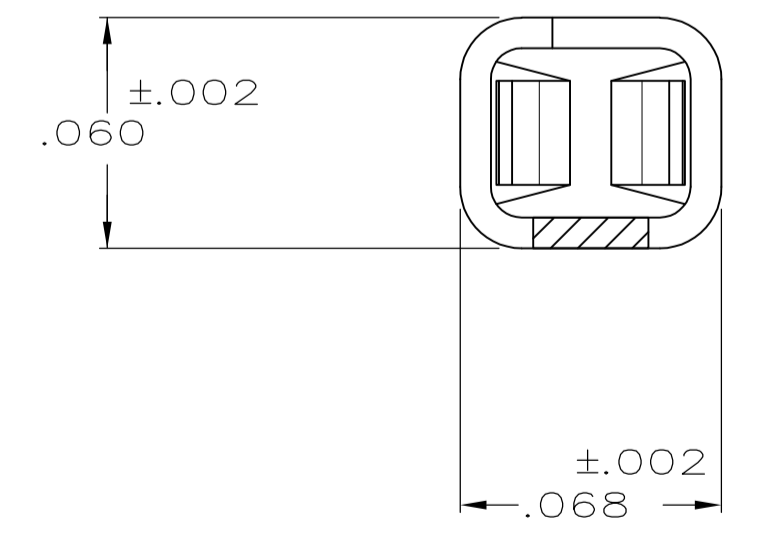
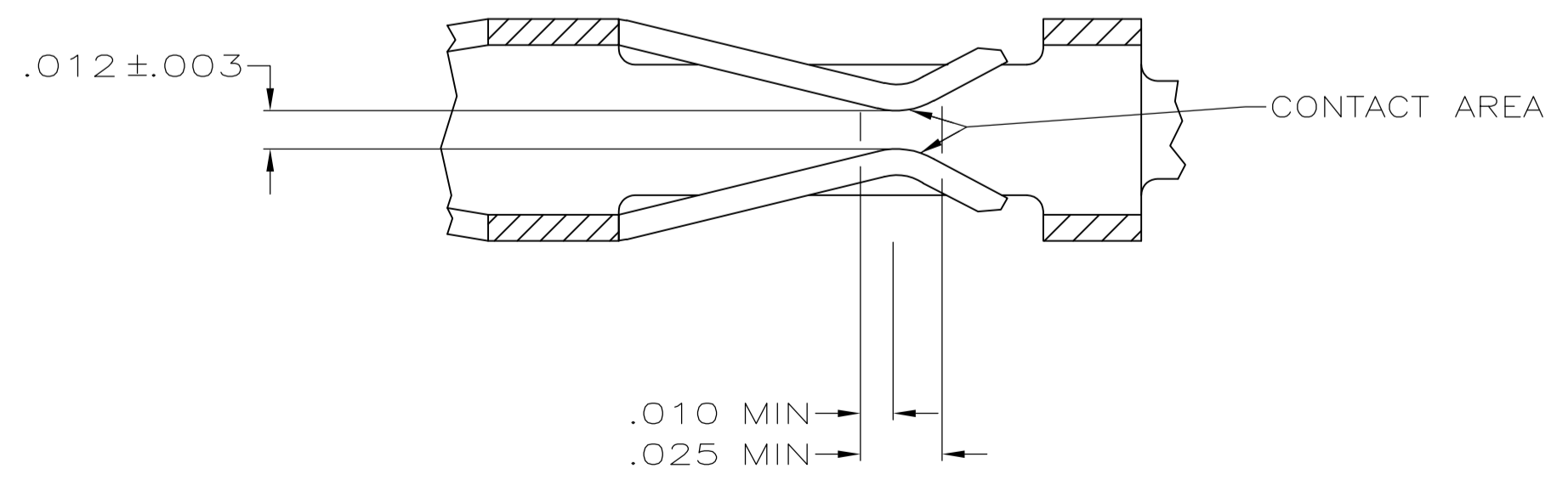
SECTION A-A
SCALE 20:1

- ① .000100 MIN BRIGHT TIN-LEAD OVER .000050 MIN NICKEL ON ENTIRE CONTACT
- ② .000050 MIN NICKEL ON ENTIRE CONTACT; .000015 MIN GOLD ON CONTACT AREA; .000050 MIN BRIGHT TIN-LEAD ON AREA M.
- ③ .000050 MIN NICKEL ON ENTIRE CONTACT; .000030 MIN GOLD ON CONTACT AREA; .000050 MIN BRIGHT TIN-LEAD ON AREA M.
- ④ LOOSE PIECE CUT-OFF DIMENSION.
- ⑤ OBSOLETE PART NUMBER.
- ⑥ .000015 MIN GOLD ON CONTACT AREA, .000050 MIN TIN ON AREA M, ALL OVER .000050-.000100 NICKEL ON ENTIRE CONTACT.
- ⑦ .000030 MIN GOLD ON CONTACT AREA, .000050 MIN TIN ON AREA M, ALL OVER .000050-.000100 NICKEL ON ENTIRE CONTACT.
- ⑧ .000100-.000200 TIN OVER .000050 MIN NICKEL ON ENTIRE CONTACT.



SECTION B-B
INSULATION RANGE .025-.060
SCALE 20:1

勝特力電材超市-龍山店 886-3-5773766
 勝特力電材超市-光復店 886-3-5729570
 勝特力电子(上海) 86-21-34970699
 勝特力电子(深圳) 86-755-83298787
<http://www.100y.com.tw>



SECTION D-D
SCALE 20:1

SECTION C-C
SCALE 20:1

REMARKS	FINISH	PART NO
STRIP	⑧	1-104480-7
LOOSE PIECE	⑦ REF	1-104480-6
LOOSE PIECE	⑥ REF	1-104480-5
LOOSE PIECE	⑥ REF	1-104480-4
STRIP	⑦	1-104480-3
STRIP	⑥	1-104480-2
LOOSE PIECE		1-104480-1
LOOSE PIECE		1-104480-0
LOOSE PIECE	③ REF	104480-9
LOOSE PIECE	② REF	104480-8
LOOSE PIECE	① REF	104480-7
STRIP		104480-6
STRIP		104480-5
STRIP	③	104480-4
STRIP	②	104480-3
STRIP	①	104480-2

THIS DRAWING IS A CONTROLLED DOCUMENT.

DIMENSIONS: INCHES	TOLERANCES UNLESS OTHERWISE SPECIFIED:	DIN C. OBERMAN 5-10-89	TE Connectivity
0 PLC ± -	1 PLC ± -	5-12-89	
2 PLC ± -	3 PLC ± .005	APPROV R. HELM 5-12-89	NAME CONTACT, CRIMP SNAP-IN AMPMODU SHORT POINT, 22-26 AWG
4 PLC ± -	ANGLES ± -	PRODUCT SPEC 108-1472	APPLICATION SPEC 114-25038
MATERIAL PHOSPHOR BRONZE	FINISH SEE TABLE	WEIGHT -	SIZE A1
			SCALE 10:1
			SHEET 1 OF 1
			REV S1

1-104480-3 ✓ 有效

AMPMODU | AMPMODU IV/V

TE 内部编号 1-104480-3

Socket Contact, Gold, 300 VAC, Discrete Wire, 26 – 22 AWG Wire

Size, .12 – .4 mm² Wire Size, 236.823 – 789.41 CMA Wire Size,

Crimp, AMPMODU IV/V

[在 TE 官网查看>](#)



连接器 > 端子 > 连接器端子



端子类型: **插座**

产品端接到: **线缆**

工作电压: 300 VAC

端子接触部电镀材料: **金**

线径: 26 – 22 AWG

产品特性

产品类型特性

施加的压力	标准
-------	----

结构特性

与线缆类型兼容	分离式导线
---------	-------

电气特征

端接电阻	12 mΩ
------	-------

绝缘电阻	5000 MΩ
------	---------

介质耐压 (最大值)	750 V
------------	-------

工作电压	300 VAC
------	---------

接触件特性

端子类型	插座
------	----

端子接触部电镀材料	金
-----------	---

端子额定电流 (最大值)	3 A
--------------	-----

接合方柱尺寸	.64 mm [.025 in]
--------	------------------

端子基材	铜合金
------	-----

导线端子端接区域电镀材料

锡

端接特性

产品端接到

线缆

线缆端接方法

压接

机械附件

带导线绝缘

带有

尺寸

线径

236.823 – 789.41 CMA

兼容的绝缘直径范围

.64 – 1.52 mm [.025 – .06 in]

使用环境

工作温度范围

-65 – 105 °C [-85 – 221 °F]

操作/应用

电路应用

电源和信号

行业标准

与已批准的标准产品兼容

CSA LR7189, UL E28476

包装特性

封装数量

15000

封装方法

Reel

产品合规性

如需合规文档，请访问 [TE 官网产品页面](#)。>

欧盟RoHS指令2011/65/EU

符合

欧盟ELV指令2000/53/EC

符合

中国电器电子产品有害物质限制使用管理办法（China RoHS 2，工业和信息化部携七部委2016年第32号令

没有超出阈值的受限材料

欧盟REACH法规(EC) No. 1907/2006

欧洲化学品管理局最新发布的SVHC候选清单: 2024年1月 (240)
SVHC候选清单的声明更新至: 2024年1月 (240)
不含REACH SVHC

卤素含量

低卤素 - 每种匀质材料的 Br、Cl、F、I < 900 ppm。也不含 BFR/CFR/PVC

焊接工艺能力

不适合采用焊接工艺

产品合规免责声明

此信息基于对供应商的合理调查以及TE对供应商提供的信息的现有认知。此信息可能发生变化。经TE确认符合欧盟RoHS的产品编号，产品均质材料中铅、六价铬、汞、PBB、PBDE、DEHP、BBP、DBP和DIBP的最大浓度不超过0.1%，镉的最大浓度不超过0.01%或符合指令2011/65/EU(RoHS2)及其修订指令规定的豁免。根据2011/65/EU指令要求电子电气产品需要进行CE标识。元器件产品通常无需进行CE标识。经TE确认符合欧盟ELV指令的产品编号，产品均质材料中，铅、六价铬和汞的最大浓度不超过0.1%，镉的最大浓度不超过0.01%（按重量计算），或符合指令2000/53/EC(ELV)附录中规定的豁免。关于欧盟REACH法规，TE目前提供的此产品编号的物品中高度关注物质(SVHC)的信息是基于欧洲化学品管理局(ECHA)最新发布的“物品中物质的要求指南”，链接如下：<https://echa.europa.eu/guidance-documents/guidance-on-reach>

配套部件



TE 产品编号 91518-1
CCII AMPMODU SHORT POINT REC 32-22 ASSY



TE 产品编号 843477-1
TOOL, EXTRACTION RESET



TE 产品编号 1-104482-8
40 SHORT PT RCPT HSG DR .100CL



TE 产品编号 104482-2
06 SHORT PT RCPT HSG DR .100CL



TE 产品编号 104483-4
26 SHORT PT RCPT HSG DR .100CL



TE 产品编号 104483-5
30 SHORT PT RCPT HSG DR .100CL



TE 产品编号 104257-9
10 MTE RCPT HSG SR LATCH .100



TE 产品编号 103648-9
10 MTE RCPT HSG SR RIB .100CL



TE 产品编号 1-104257-3
14 MTE RCPT HSG SR LATCH .100



TE 产品编号 104257-6
07 MTE RCPT HSG SR LATCH .100



TE 产品编号 1-104482-5
34 SHORT PT RCPT HSG DR .100CL



TE 产品编号 104482-5
12 SHORT PT RCPT HSG DR .100CL



TE 产品编号 104257-7
08 MTE RCPT HSG SR LATCH .100



TE 产品编号 1-104257-6
17 MTE RCPT HSG SR LATCH .100



TE 产品编号 1-104257-5
16 MTE RCPT HSG SR LATCH .100



TE 产品编号 104257-2
03 MTE RCPT HSG SR LATCH .100

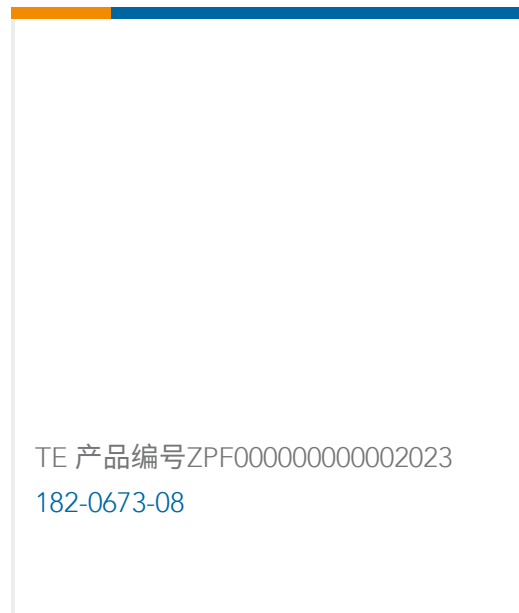
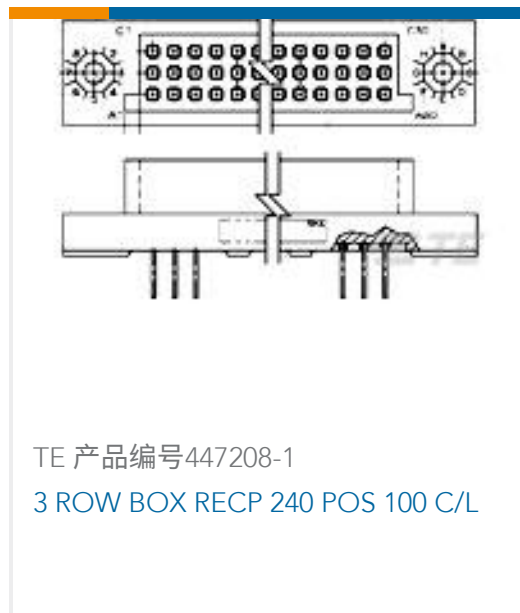


该系列中的其他产品 | AMPMODU IV/V



客户还购买了





文档

产品图纸

[SHORT POINT CONT 30 DPLX STMPD LF](#)

英文版本

CAD 文件

[3D PDF](#)

英文版本

[下载查看](#)

[ENG_CVM_1-104480-3_S.3d_igs.zip](#)

英文版本

[下载查看](#)

[ENG_CVM_1-104480-3_S.3d_stp.zip](#)

英文版本

[下载查看](#)

[ENG_CVM_1-104480-3_S.2d_dxf.zip](#)

英文版本

下载CAD文件代表我接受和同意 [使用条款](#)。

数据表/目录页

[AMPMODU_INTERCONNECTION_SYSTEM_SECTION5_CONT](#)

英文版本

[AMPMODU MTE INTERCONNECT SYSTEM](#)

英文版本

产品规格

[应用规格](#)

英文版本

1-104480-3

Socket Contact, Gold, 300 VAC, Discrete Wire, 26 – 22 AWG Wire Size, .12 – .4 mm²
Wire Size, 236.823 – 789.41 CMA Wire Size, Crimp, AMPMODU IV/V

