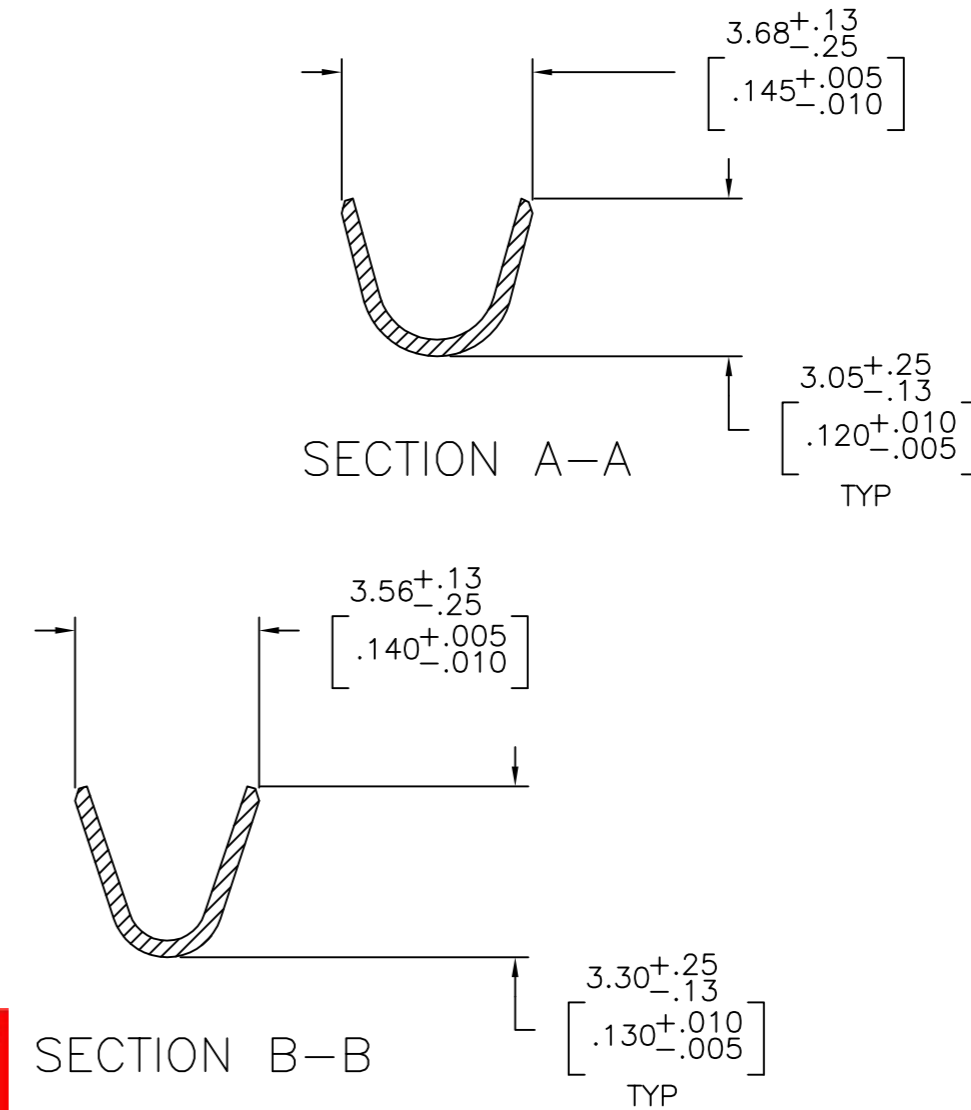
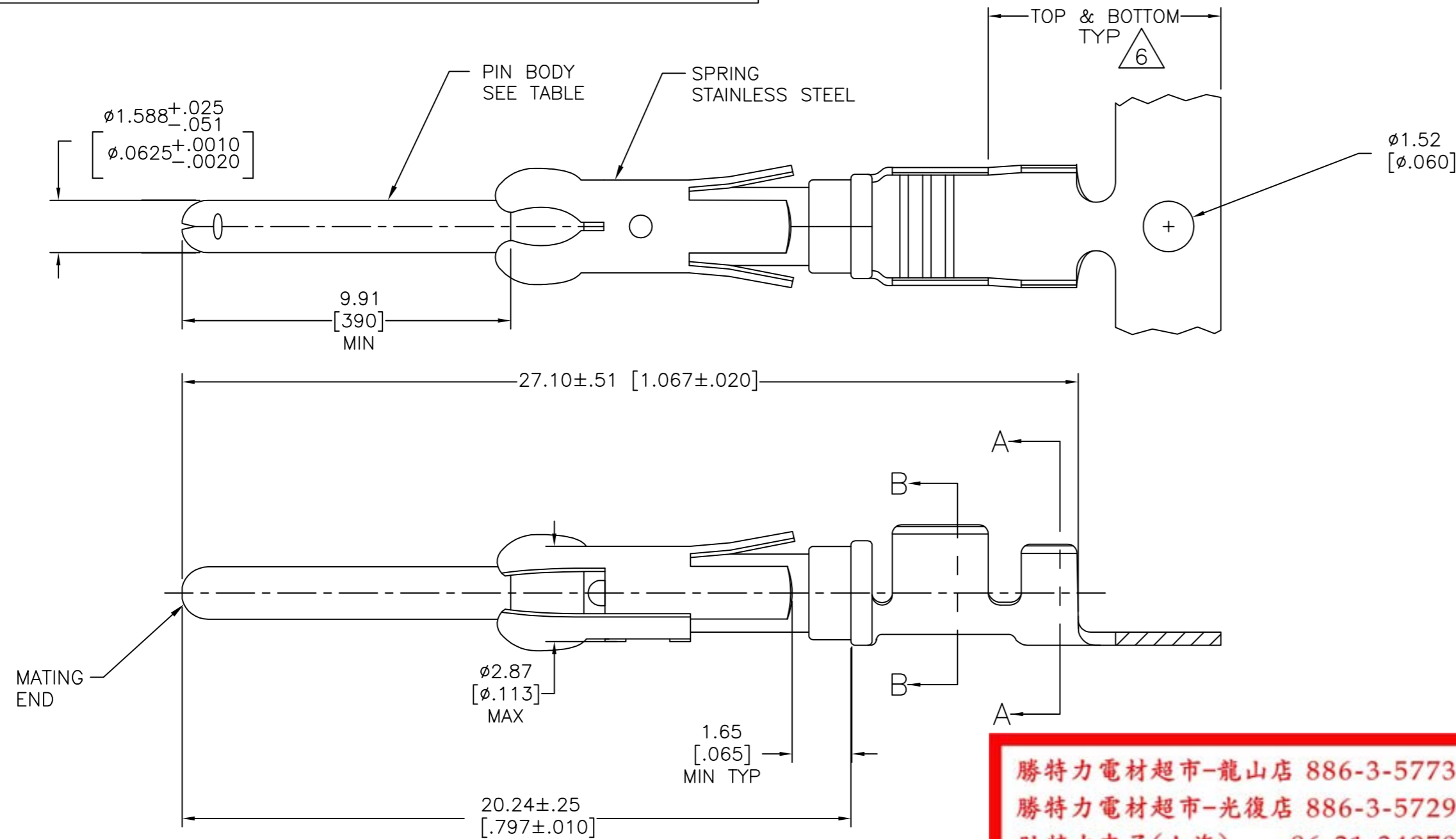


THIS DRAWING IS UNPUBLISHED. RELEASED FOR PUBLICATION  
 © COPYRIGHT - By - ALL RIGHTS RESERVED.

REVISIONS					
P	LTR	DESCRIPTION	DATE	DWN	APVD
AE		REVISED PER ECO-12-012316	05JUL12	KH	MZ
AF		REVISED PER ECO-16-017885	06OCT2017	RS	MZ



勝特力電材超市-龍山店 886-3-5773766  
 勝特力電材超市-光復店 886-3-5729570  
 勝特力电子(上海) 86-21-34970699  
 勝特力电子(深圳) 86-755-83298787  
<http://www.100y.com.tw>

- 1 REVERSE REELED FOR MINI-APPLICATOR.
- 2 0.76 $\mu$ m [.000030] MIN PRECIOUS METAL PLATE ON MATING END FOR A LENGTH OF 5.08 [.200] OVER 1.27 $\mu$ m [.000050] MIN NICKEL. GOLD FLASH ALL OVER. CONFORMS TO THE REQUIREMENTS OF TE CONNECTIVITY PRODUCT SPEC 108-10042, BASED ON EIA/ECA-364-1000.01 ( CONTROLLED ENVIRONMENT APPLICATIONS ),
- 3 0.76 $\mu$ m [.000030] MIN PRECIOUS METAL PLATE ON MATING END FOR A LENGTH OF 5.08 [.200] MIN WITH A UNIFORM GRADIENT TO 0.25 $\mu$ m [.000010] MIN ON REMAINDER, OVER 1.27 $\mu$ m [.000050] MIN NICKEL PLATE. GOLD FLASH ALL OVER. CONFORMS TO THE REQUIREMENTS OF TE CONNECTIVITY PRODUCT SPEC 108-10042, BASED ON EIA/ECA-364-1000.01 ( CONTROLLED ENVIRONMENT APPLICATIONS ).
- 4 0.38 $\mu$ m [.000015] MIN GOLD PER MIL-G-45204 ON MATING END FOR A LENGTH OF 5.08 [.200] MIN WITH 1.27 $\mu$ m [.000050] MATTE TIN PLATE IN WIRE CRIMP AREA, BOTH OVER 1.27 $\mu$ m [.000050] MIN NICKEL PER QQ-N-290.
- 5 1.27 $\mu$ m [.000050] MIN TIN-LEAD PER MIL-T-10727 OVER 1.27 $\mu$ m [.000050] MIN NICKEL PER QQ-N-290.
- 6 GOLD PLATING NEED NOT APPEAR IN THIS AREA.
- 7 WIRE RANGE 18-14 AWG.
- 8 INSULATION RANGE 2.03[.080]-2.54[.100] DIA.
- 9 0.38 $\mu$ m [.000015] MIN GOLD PER MIL-G-45204 ON MATING END FOR A LENGTH OF 5.08 [.200] MIN, 1.27 $\mu$ m [.000050] MIN TIN-LEAD PER MIL-T-10727 FOR A LENGTH OF 5.69 [.224] MIN ON OPPOSITE END, BOTH OVER 1.27 $\mu$ m [.000050] MIN NICKEL PER QQ-N-290 ON ENTIRE CONTACT.
- 10 1.27 $\mu$ m [.000050] MIN TIN PER MIL-T-10727 OVER 1.27 $\mu$ m [.000050] MIN NICKEL PER QQ-N-290.
- 11 2.54 $\mu$ m [.000100] MIN SILVER OVER 0.76 $\mu$ m [.000030] MIN NICKEL PER QQ-N-290
- 12 0.76 $\mu$ m [.000030] MIN PRECIOUS METAL PLATE ON MATING END FOR A LENGTH OF 5.08 [.200] MIN WITH 1.27 $\mu$ m [.000050] MATTE TIN PLATE IN WIRE CRIMP AREA, BOTH OVER 1.27 $\mu$ m [.000050] NICKEL PLATE. CONFORMS TO THE REQUIREMENTS OF TE CONNECTIVITY PRODUCT SPEC 108-10042, BASED ON EIA/ECA-364-1000.01A ( CONTROLLED ENVIRONMENT APPLICATIONS ).

OBSOLETE	1	1	BRASS	-	2-66359-0
	1	10	CU-NI ALLOY	1-66361-6	1-66359-9
	STANDARD	10	BRASS	1-66361-2	1-66359-8
	1	5	CU-NI ALLOY	1-66361-5	1-66359-7
	1	2	CU-NI ALLOY	1-66361-4	1-66359-6
OBSOLETE	1	10	PHOSPHOR BRONZE	-	1-66359-5
	1	10	BRASS	1-66361-2	1-66359-4
	1	9	BRASS	66361-9	1-66359-3
	1	2	PHOSPHOR BRONZE	66361-8	1-66359-2
	1	5	PHOSPHOR BRONZE	66361-7	1-66359-1
	1	12	BRASS	66361-4	1-66359-0
	1	4	BRASS	66361-3	66359-9
	1	5	BRASS	66361-2	66359-6
	1	3	BRASS	66361-1	66359-5
	STANDARD	12	BRASS	66361-4	66359-4
	STANDARD	4	BRASS	66361-3	66359-3
	STANDARD	5	BRASS	66361-2	66359-2
STANDARD	3	BRASS	66361-1	66359-1	
REELING	PIN BODY FINISH	PIN BODY	LOOSE PIECE REF	PART NO	

THIS DRAWING IS A CONTROLLED DOCUMENT.		DWN V. FURLER 23JUL2003			
DIMENSIONS: mm [INCHES]		CHK G. STEINHAUER 24JUL03			
TOLERANCES UNLESS OTHERWISE SPECIFIED:		APVD G. STEINHAUER 24JUL03	NAME		
0 PLC ± -		PRODUCT SPEC	PIN ASSEMBLY, .062, TYPE III+		
1 PLC ± -		APPLICATION SPEC	SIZE	CAGE CODE	DRAWING NO
2 PLC ± 0.13 [.005]			A2	00779	C=66359
3 PLC ± -			RESTRICTED TO		
4 PLC ± -					
ANGLES ± -					
FINISH		WEIGHT	SCALE NTS SHEET 1 of 1 REV AF		
SEE CALLOUTS		SEE TABLE	CUSTOMER DRAWING		

1-66359-0 ✓ 有效



AMP | AMP Type III+

TE 内部编号 1-66359-0

Pin Contact, Precious Metal, Size 16 Contact Size, 18 – 14 AWG

Wire Size, .8 – 2 mm<sup>2</sup> Wire Size, Crimp, Brass, Power & Signal, AMP

Type III+

[在 TE 官网查看>](#)

连接器 > 端子 > 连接器端子 > Strip Pin and Socket Contacts, Type III



端子类型: 插针

产品端接到: 线缆

端子接触部电镀材料: 贵金属, 贵金属

线径: .8 – 2 mm<sup>2</sup>

[所有 Strip Pin and Socket Contacts, Type III \(55\)](#)

## 产品特性

### 接触件特性

端子大小	尺寸 16
端子类型	插针
端子接触部电镀材料	贵金属, 贵金属
端子额定电流 (最大值)	13 A
壳体内部的端子定位力	带有
接合插针直径	1.57 mm[.062 in]
端子基材	黄铜
端子接合区域电镀材料厚度	.76 μm[30 μin]
导线端子端接区域电镀厚度	1.27 μm[50 μin]
导线端子端接区域电镀材料	锡
导线端子端接区域电镀材料表面涂层	哑光
端子方向	直式
端子底板材料	镍
端子底板材料厚度	1.27 μm[50 μin]



### 端接特性

产品端接到	线缆
线缆端接方法	压接

### 机械附件

带导线绝缘	带有
-------	----

### 尺寸

线径	.8 – 2 mm <sup>2</sup>
兼容的绝缘直径范围	2.03 – 2.54 mm [.08 – .1 in]

### 使用环境

工作温度范围	-55 – 150 °C [-67 – 302 °F]
--------	-----------------------------

### 操作/应用

电路应用	电源和信号
------	-------

### 包装特性

封装数量	4000
封装方法	Reel, 回转卷, 回转卷

### 产品合规性

如需合规文档，请访问 [TE 官网产品页面](#)。>

欧盟RoHS指令2011/65/EU	符合
欧盟ELV指令2000/53/EC	符合
中国电器电子产品有害物质限制使用管理办法（China RoHS 2，工业和信息化部携七部委2016年第32号令	没有超出阈值的受限材料
欧盟REACH法规(EC) No. 1907/2006	欧洲化学品管理局最新发布的SVHC候选清单: 2024年1月（240） SVHC候选清单的声明更新至: 2024年1月（240） 不含REACH SVHC
卤素含量	低卤素 - 每种均质材料的 Br、Cl、F、I < 900 ppm。也不含 BFR/CFR/PVC
焊接工艺能力	不适合采用焊接工艺

#### 产品合规免责声明

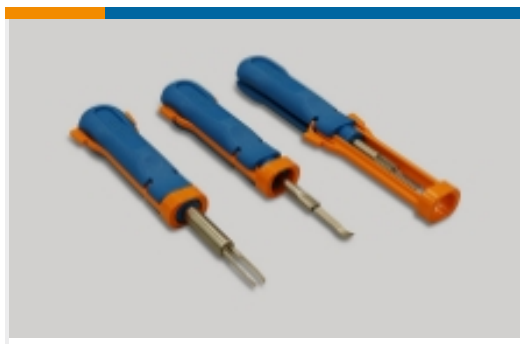
此信息基于对供应商的合理调查以及TE对供应商提供的信息的现有认知。此信息可能发生变化。经TE确认符合欧盟RoHS的产品编号，产品均质材料中铅、六价铬、汞、PBB、PBDE、DEHP、BBP、DBP和DIBP的最大浓度不超过0.1%，镉的最大浓度不超过0.01%或符合指令2011/65/EU(RoHS2)及其修订指令规定的豁免。根据2011/65/EU指令要求电子电气产品需要进行CE标识。元器件产品通常无需进行CE标识。经TE确认符合欧盟ELV指令的产品编号，产品均质材料中，铅、六价铬

和汞的最大浓度不超过0.1%，镉的最大浓度不超过 0.01%（按重量计算），或符合指令 2000/53/EC (ELV) 附录中规定的豁免。关于欧盟REACH法规，TE 目前提供的此产品编号的物品中高度关注物质（SVHC）的信息是基于欧洲化学品管理局（ECHA）最新发布的“物品中物质的要求指南”，链接如下：<https://echa.europa.eu/guidance-documents/guidance-on-reach>

## 配套部件



## 该系列中的其他产品 | AMP Type III+



插入和拔出工具(4)



连接器端子(409)

### 客户还购买了



TE 产品编号T1210100120-000  
H10B-TS-M20



TE 产品编号T1440101120-000  
H10B-SGRS-M20



TE 产品编号T2110052101-000  
HMN-005-MS



TE 产品编号T2110052201-000  
HMN-005-FS



TE 产品编号HD44-18-14SN  
KT RC HD30 18 SHL 14 WY N SEAL  
REV



TE 产品编号HD44-18-21SN  
KT RC HD30 18 SHL 21 WY N SEAL  
REV



TE 产品编号HD44-24-19PN  
KT RC HD30 24 SHL 19 WY N SEAL  
REV



TE 产品编号HD44-24-19SN  
KT RC HD30 24 SHL 19 WY N SEAL  
REV

### 文档

#### 产品图纸

III+ PIN,18-14,30AU/FL,STRIP

英文版本

#### CAD 文件

##### 下载查看

[ENG\\_CVM\\_CVM\\_1-66359-0\\_AG.2d\\_dxf.zip](#)

英文版本

##### 3D PDF

3D

##### 下载查看

[ENG\\_CVM\\_CVM\\_1-66359-0\\_AG.3d\\_igs.zip](#)

英文版本

##### 下载查看

[ENG\\_CVM\\_CVM\\_1-66359-0\\_AG.3d\\_stp.zip](#)

英文版本



---

**数据表/目录页**

[AMP Circular Connectors for Commercial Signal & Power Applications](#)

英文版本

[Signal Contacts](#)

英文版本

[M\\_SERIES\\_PIN\\_AND\\_SOCKET\\_CONNECTORS](#)

英文版本

---

**产品规格**

[应用规格](#)

英文版本

---

**使用说明书**

[使用说明书 \(美国\)](#)

日语

[使用说明书 \(美国\)](#)

英文版本