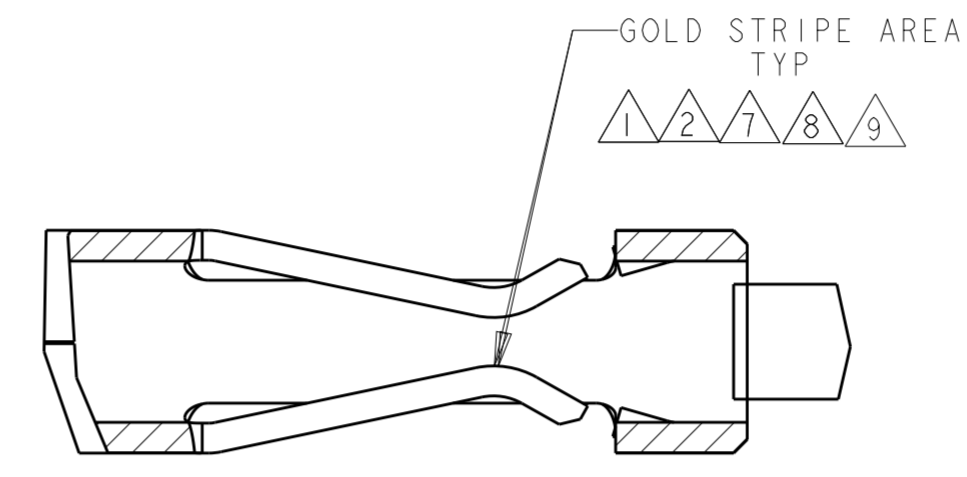
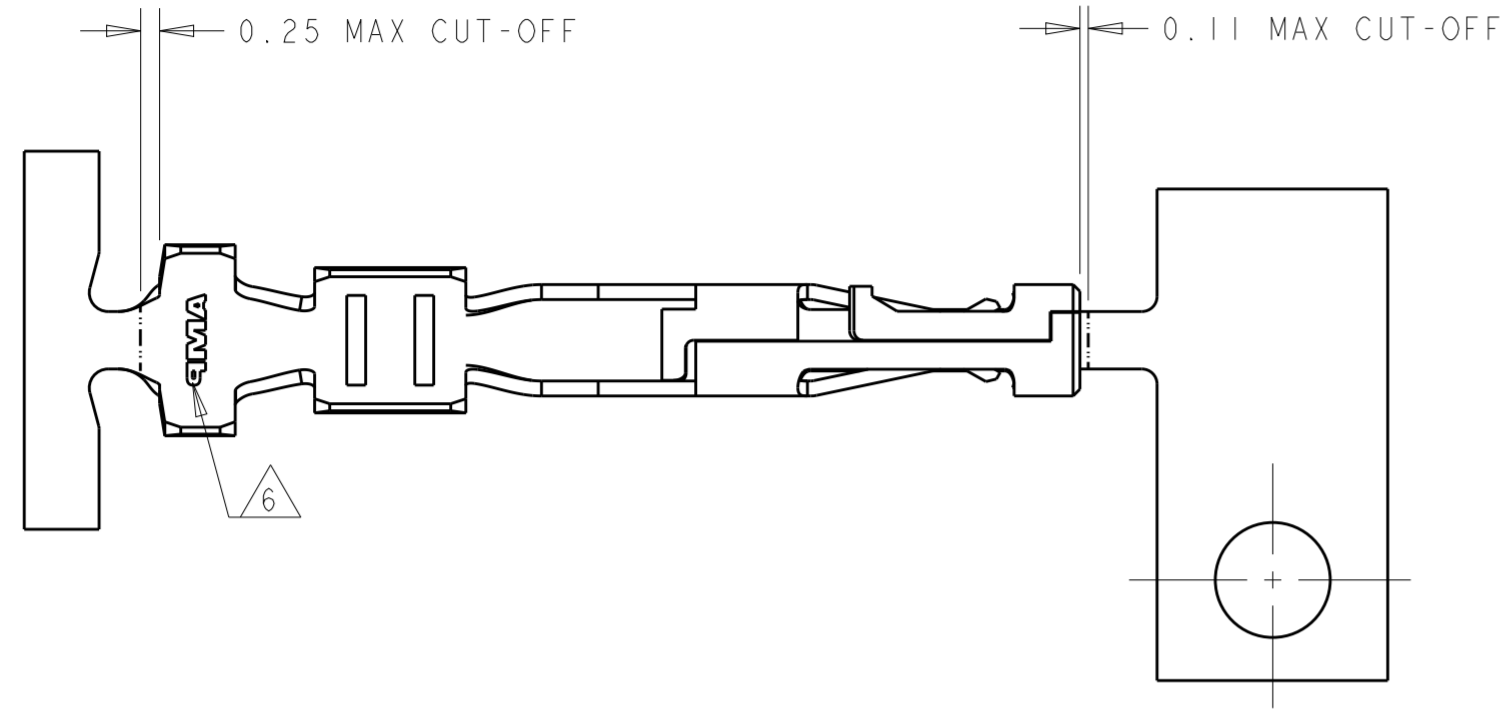


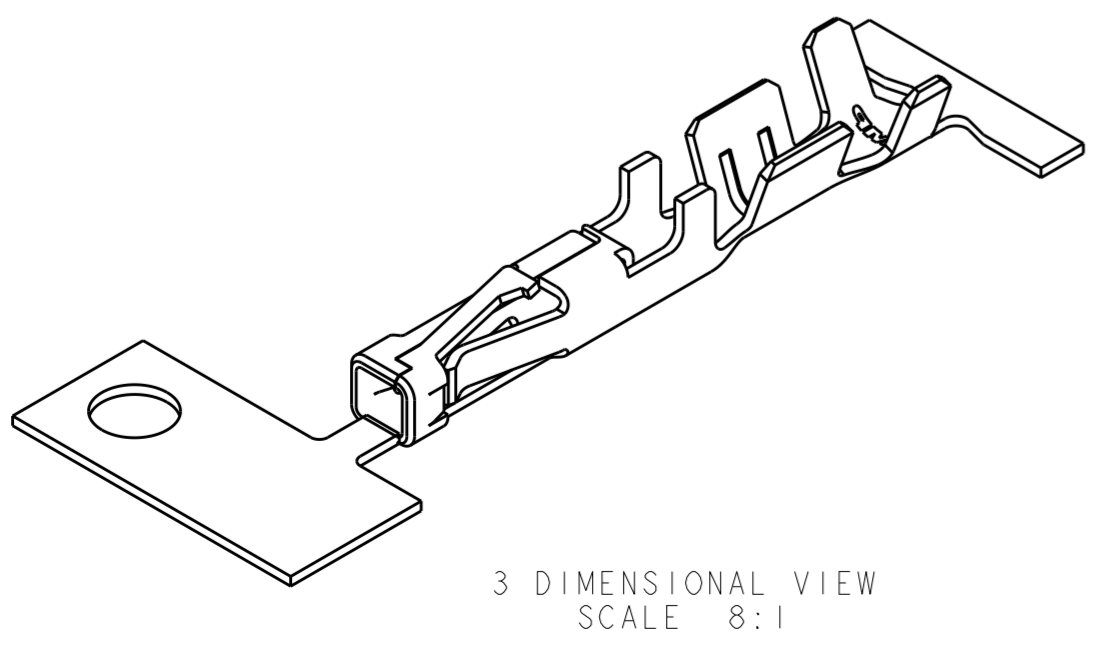
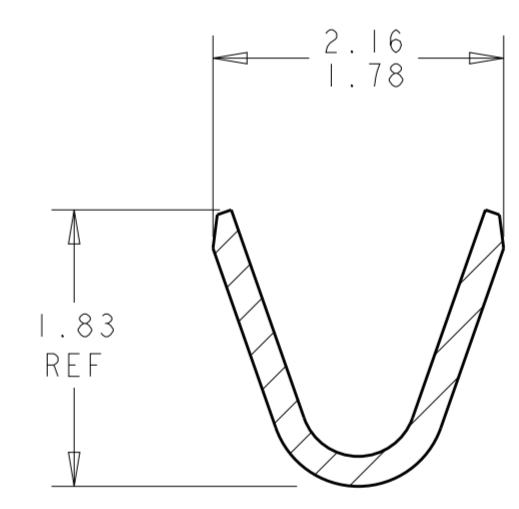
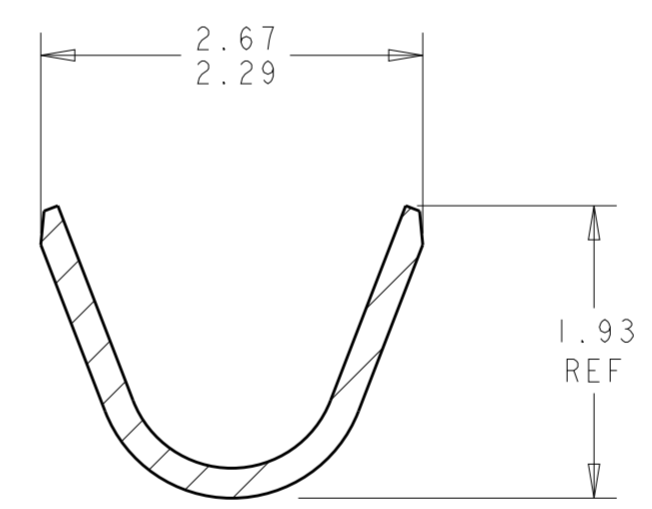
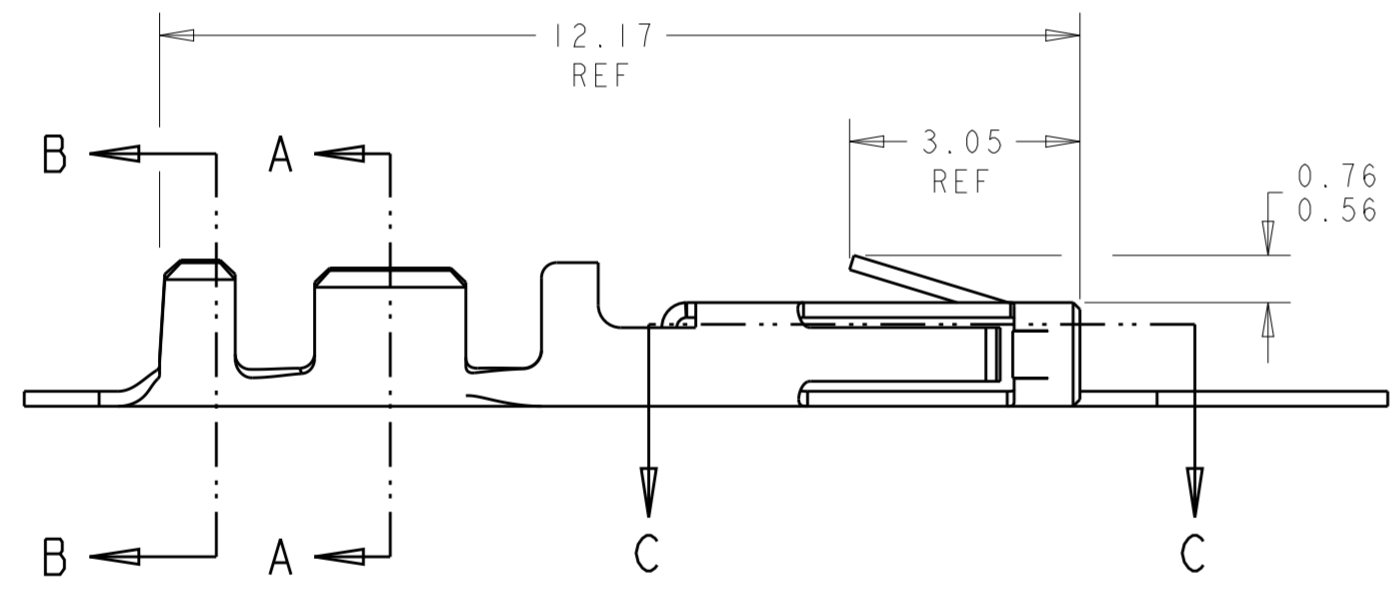
THIS DRAWING IS UNPUBLISHED. RELEASED FOR PUBLICATION
 © COPYRIGHT 20 BY - ALL RIGHTS RESERVED.

勝特力電材超市-龍山店 886-3-5773766
 勝特力電材超市-光復店 886-3-5729570
 勝特力电子(上海) 86-21-34970699
 勝特力电子(深圳) 86-755-83298787
<http://www.100y.com.tw>

LOC	DIST	REVISIONS					
CM	53	P	LTR	DESCRIPTION	DATE	DWN	APVD
		H3		REVISED PER ECO-11-025415	20DEC11	JR	TM
		H4		ECO-19-006909	03MAY2019	AP	WS



- ① 0.000762 MIN THK GOLD STRIPE IN THE GOLD PLATE AREA, BRIGHT TIN IN THE CRIMP AREA, OVER NICKEL PLATE.
- ② 0.000381 THK GOLD STRIPE IN THE GOLD PLATE AREA, BRIGHT TIN IN THE CRIMP AREA, OVER NICKEL PLATE.
- ③ 0.0015 - 0.0040 THK BRIGHT TIN.
- 4. WIRE RANGE: 20 - 24 AWG.
- 5. INSULATION RANGE 0.89 - 1.524.
- ⑥ AMP LOGO LOCATED APPROXIMATELY AS SHOWN.
- ⑦ 0.000762 THK GOLD STRIPE IN THE GOLD PLATE AREA, BRIGHT TIN-LEAD IN THE CRIMP AREA, OVER NICKEL PLATE.
- ⑧ 0.000381 THK GOLD STRIPE IN THE GOLD PLATE AREA, BRIGHT TIN-LEAD IN THE CRIMP AREA, OVER NICKEL PLATE.
- ⑨ 0.00102 MIN THK GOLD STRIPE IN THE GOLD PLATE AREA, BRIGHT TIN IN THE CRIMP AREA, OVER NICKEL PLATE.



⑨	1-794606-3
①	1-794606-2
②	1-794606-1
⑦	794606-3
⑧	794606-2
③	794606-1
FINISH	PART NUMBER

METRIC

THIS DRAWING IS A CONTROLLED DOCUMENT.

DIMENSIONS: mm	TOLERANCES UNLESS OTHERWISE SPECIFIED: 0 PLC ± 1 PLC ± 2 PLC ±0.13 3 PLC ± 4 PLC ± ANGLES ±0.30° FINISH	DWN K. WHITAKER 12-OCT-1999 CHK K. COBLE 12-OCT-1999 APVD K. COBLE 12-OCT-1999	TE Connectivity	
MATERIAL: 0.2 PH BRZ	SEE TABLE	PRODUCT SPEC: 108-1836 APPLICATION SPEC: 114-13000 WEIGHT: -	NAME: CONTACT, RECEPTACLE, CRIMP, SNAP-IN, MICRO MATE-N-LOK(TM) SIZE: A200779 CAGE CODE: C-794606 DRAWING NO: 794606 RESTRICTED TO: -	
		CUSTOMER DRAWING	SCALE: 10:1	SHEET 1 OF 1 REV H4

BACA-AMP-178 ✓ 有效

MATE-N-LOK | Micro MATE-N-LOK

TE 内部编号 1-794606-1

Receptacle Contact, Gold, 250 VAC, 250 VDC, Locking Lance

Contact Retention, 24 – 20 AWG Wire Size, .2 – .5 mm² Wire Size,

Crimp, Micro MATE-N-LOK

[在 TE 官网查看>](#)



连接器 > 端子 > 连接器端子



端子类型: **母端**

产品端接到: **线缆**

工作电压: 250 VDC

端子接触部电镀材料: **金**

产品特性

产品类型特性

分离式电线类型 绞线

电气特征

工作电压 250 VDC

接触件特性

端子类型 母端

端子接触部电镀材料 金

端子额定电流 (最大值) 5 A

壳体内部的端子定位力 带有

接合方柱尺寸 .64 mm[.025 in]

端子基材 磷青铜

端子接合区域电镀材料厚度 .38 μm[15 μin]

端子接触部电镀材料表面涂层 亮光

导线端子端接区域电镀厚度 2.54 μm[100 μin]

导线端子端接区域电镀材料 锡

导线端子端接区域电镀材料表面涂层 亮光

端子方向	直式
端子底板材料	镍
端子底板材料厚度	1.27 μm[50 μin]

端接特性

产品端接到	线缆
线缆端接方法	压接

机械附件

壳体内部的端子定位器类型	锁定枪
带导线绝缘	不带

尺寸

线径	.2 – .5 mm ²
兼容的绝缘直径范围	.89 – 1.52 mm[.035 – .06 in]

使用环境

工作温度范围	-40 – 105 °C[-40 – 221 °F]
--------	----------------------------

操作/应用

电路应用	电源
------	----

行业标准

与机构/标准产品兼容	VDE
------------	-----

包装特性

封装数量	15000
封装方法	Reel

产品合规性

如需合规文档，请访问 [TE 官网产品页面](#)。>

欧盟RoHS指令2011/65/EU	符合
欧盟ELV指令2000/53/EC	符合
中国电器电子产品有害物质限制使用管理办法（China RoHS 2，工业和信息化部携七部委2016年第32号令	没有超出阈值的受限材料
欧盟REACH法规(EC) No. 1907/2006	欧洲化学品管理局最新发布的SVHC候选清单: 2024年1月（240） SVHC候选清单的声明更新至: 2024年1月（240） 不含REACH SVHC



卤素含量

低卤素 - 每种均质材料的 Br、Cl、F、I < 900 ppm。也不含 BFR/CFR/PVC

焊接工艺能力

不适合采用焊接工艺

产品合规免责声明

此信息基于对供应商的合理调查以及TE对供应商提供的信息的现有认知。此信息可能发生变化。经TE确认符合欧盟RoHS的产品编号，产品均质材料中铅、六价铬、汞、PBB、PBDE、DEHP、BBP、DBP和DIBP的最大浓度不超过0.1%，镉的最大浓度不超过0.01%或符合指令2011/65/EU(RoHS2)及其修订指令规定的豁免。根据2011/65/EU指令要求电子电气产品需要进行CE标识。元器件产品通常无需进行CE标识。经TE确认符合欧盟ELV指令的产品编号，产品均质材料中，铅、六价铬和汞的最大浓度不超过0.1%，镉的最大浓度不超过0.01%（按重量计算），或符合指令2000/53/EC(ELV)附录中规定的豁免。关于欧盟REACH法规，TE目前提供的此产品编号的物品中高度关注物质(SVHC)的信息是基于欧洲化学品管理局(ECHA)最新发布的“物品中物质的要求指南”，链接如下：<https://echa.europa.eu/guidance-documents/guidance-on-reach>

配套部件

TE 产品编号 91501-1
CCII MICRO MNL REC 24-20 ASSY

TE 产品编号 2151022-1
OCEAN_2.0_APPLICATOR-S-055F070F-RSM

TE 产品编号 91391-1
SDE PEW 12MICRO MNL HAND TOOL

TE 产品编号 7-2151022-7
OCEAN_2.0_SPARE_PART_KIT-055F070F

TE 产品编号 91391-2
SDE COMM MICRO MNL DIE SET

TE 产品编号 843996-6
TOOL, EXTRACTION RESET

TE 产品编号 2151022-2
OCEAN_2.0_APPLICATOR-S-055F070F-RSA

该系列中的其他产品 | Micro MATE-N-LOK

插入和拔出工具(1)

矩形电源连接器(469)

连接器端子(27)

客户还购买了



文档

产品图纸

MICRO MNL RPT CNT STRP 15AU LF

英文版本

CAD 文件

下载查看

[ENG_CVM_CVM_1-794606-1_K.2d_dxf.zip](#)

英文版本

3D PDF

3D

下载查看

[ENG_CVM_CVM_1-794606-1_K.3d_igs.zip](#)

英文版本

下载查看

[ENG_CVM_CVM_1-794606-1_K.3d_stp.zip](#)

英文版本

下载CAD文件代表我接受和同意 [使用条款](#)。

数据表/目录页



[SOFT_SHELL_PIN_AND_SOCKET_CONNECTORS_CATALOG](#)

英文版本

[MICRO MATE-N-LOK CONNECTOR SYSTEM](#)

英文版本

[产品规格](#)

[应用规格](#)

英文版本