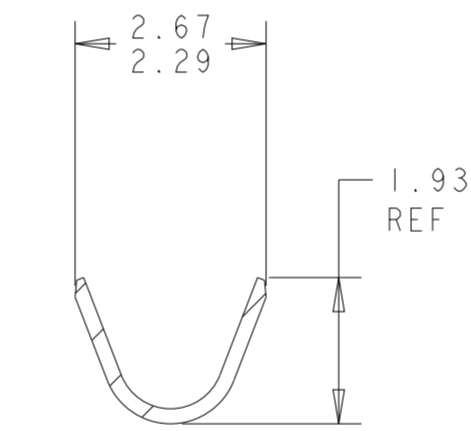
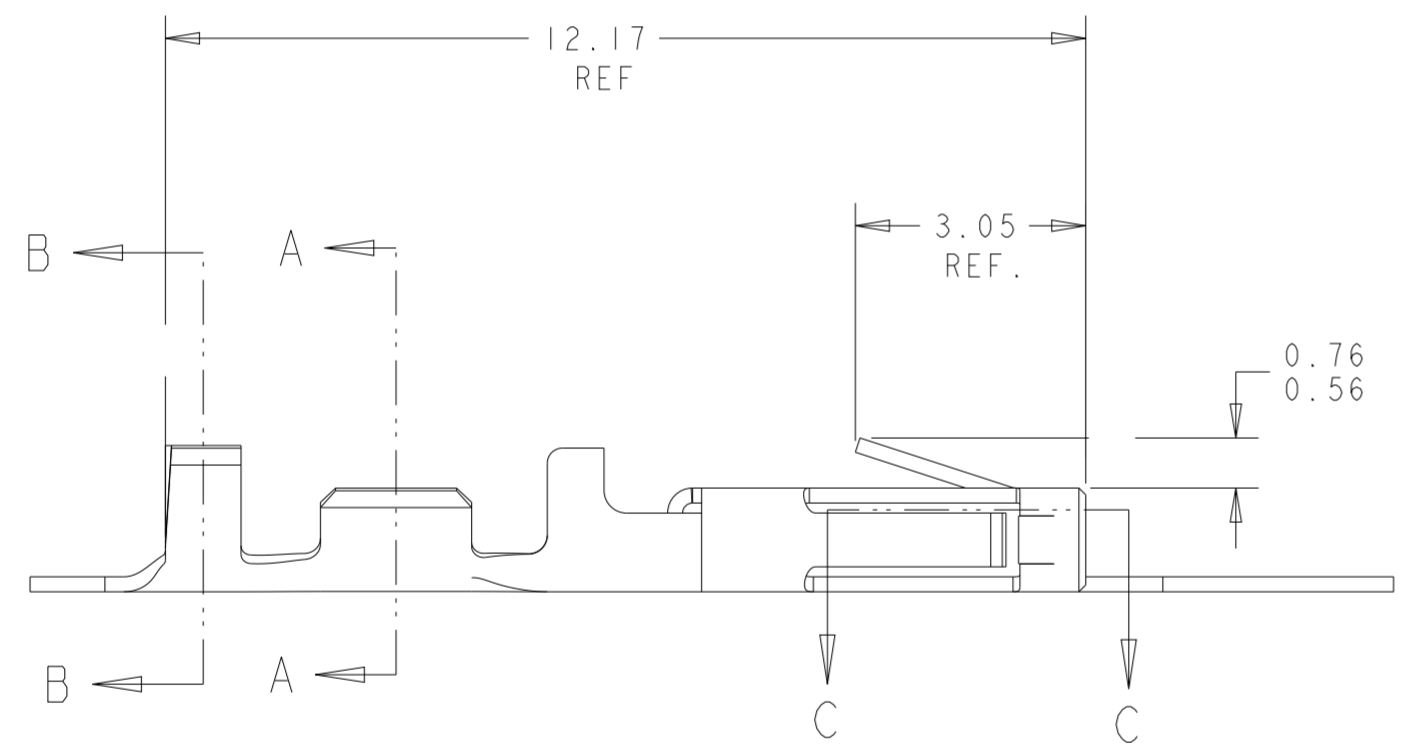
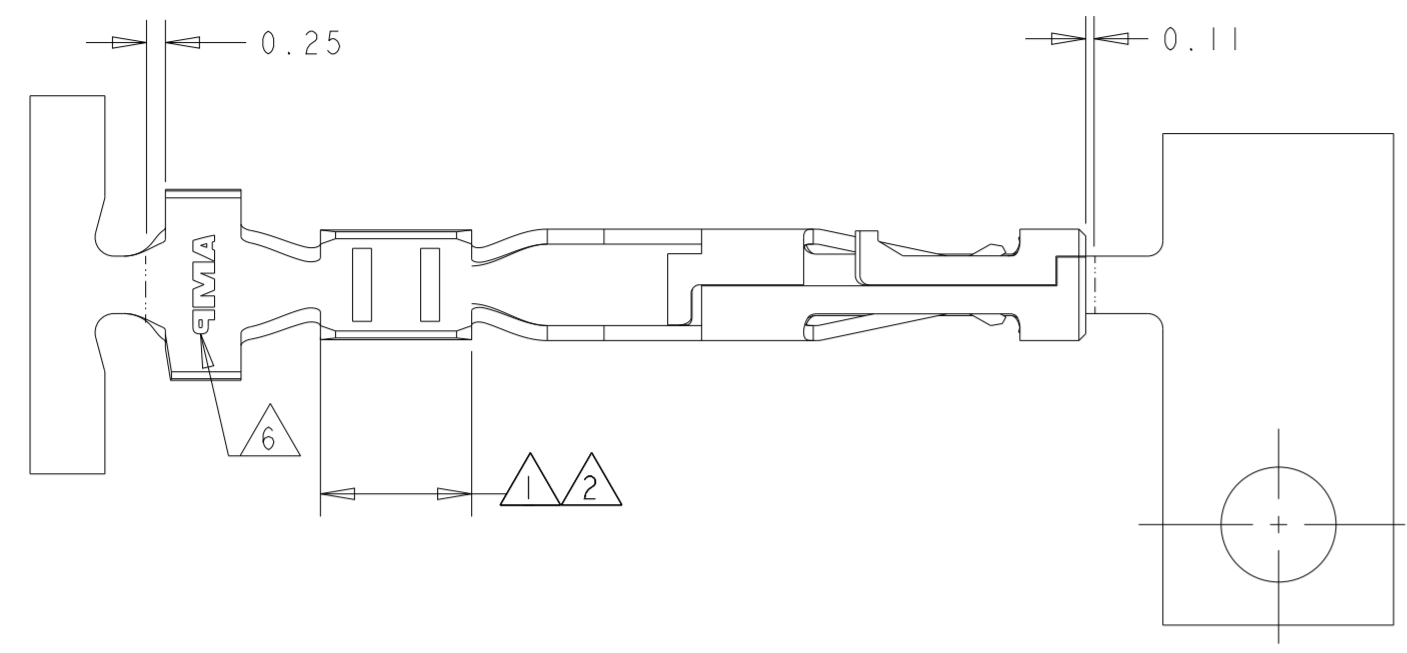
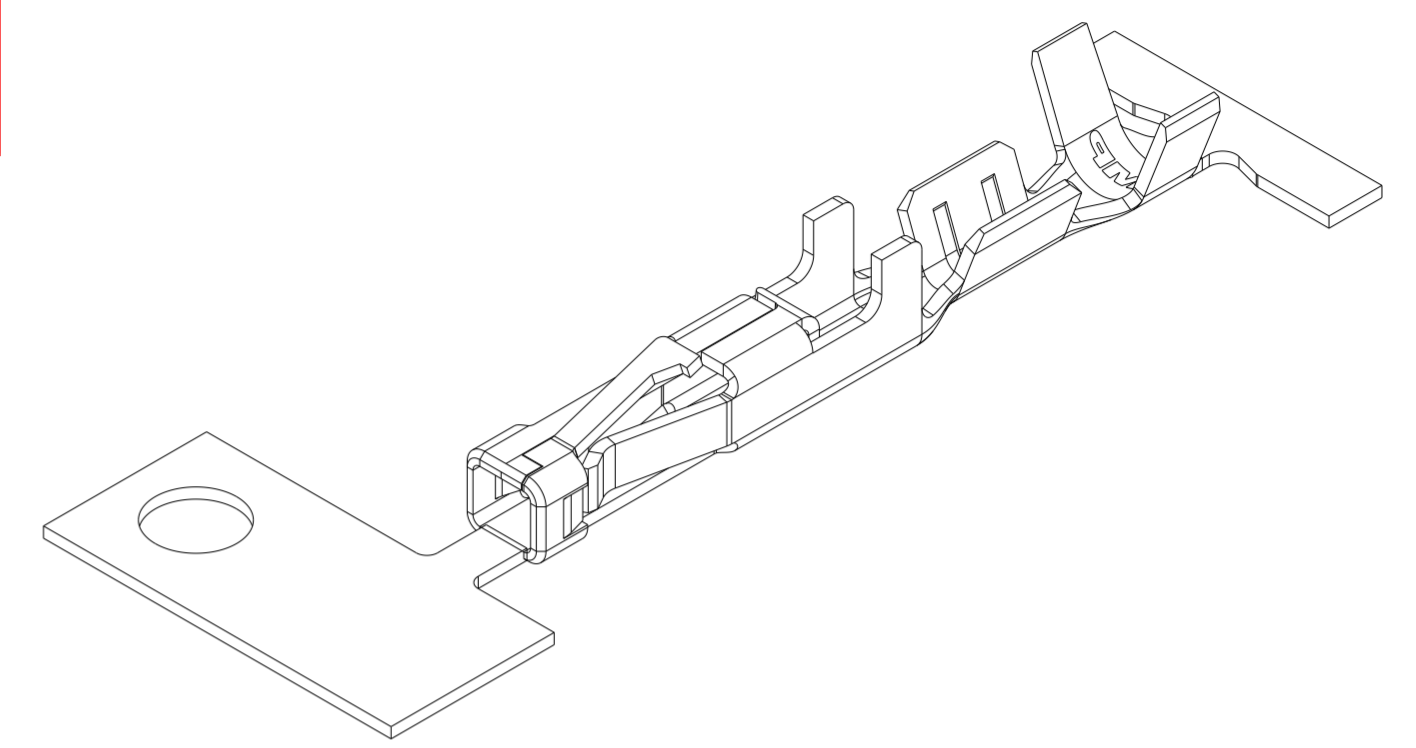


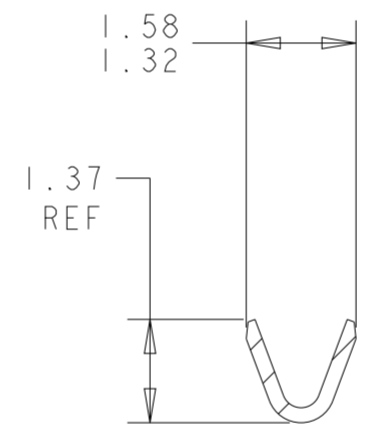
THIS DRAWING IS UNPUBLISHED. RELEASED FOR PUBLICATION  
 © COPYRIGHT 20 BY - ALL RIGHTS RESERVED.

LOC	DIST	REVISIONS					
CM	53	P	LTR	DESCRIPTION	DATE	DWN	APVD
		F1		REVISED PER ECO-11-005027	14MAR2011	RK	HMR
		F2		REVISED PER ECR-18-006831	12JUN2018	JB	DZ
		F3		ECO-19-006909	03MAY2019	AP	WS
		F4		REVISED PER ECN-22-186748	25NOV2022	WLS	VS

勝特力電材超市-龍山店 886-3-5773766  
 勝特力電材超市-光復店 886-3-5729570  
 勝特力电子(上海) 86-21-34970699  
 勝特力电子(深圳) 86-755-83298787  
<http://www.100y.com.tw>

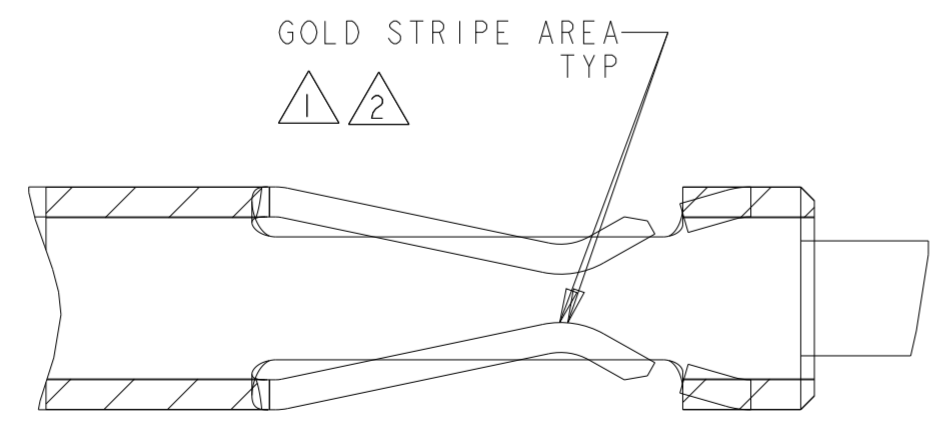


SECTION B-B



SECTION A-A

- ① 0.000762 THK GOLD STRIPE IN THE GOLD PLATE AREA, BRIGHT TIN IN THE CRIMP AREA, OVER NICKEL PLATE.
- ② 0.000381 THK GOLD STRIPE IN THE GOLD PLATE AREA, BRIGHT TIN IN THE CRIMP AREA, OVER NICKEL PLATE.
- ③ 0.0015 - 0.0040 THK BRIGHT TIN.
- 4. WIRE RANGE: 26 - 30 AWG.
- 5. INSULATION RANGE 0.89 - 1.524.
- ⑥ AMP LOGO LOCATED APPROXIMATELY AS SHOWN.
- ⑦ 0.000762 THK GOLD STRIPE IN THE GOLD PLATE AREA, BRIGHT TIN-LEAD IN THE CRIMP AREA, OVER NICKEL PLATE.
- ⑧ 0.000381 THK GOLD STRIPE IN THE GOLD PLATE AREA, BRIGHT TIN-LEAD IN THE CRIMP AREA, OVER NICKEL PLATE.



SECTION C-C  
SCALE 20:1

	①	1-794607-2
	②	1-794607-1
SUPERSEDED BY	①	794607-3
SUPERSEDED BY	⑧	794607-2
	③	794607-1
REMARKS	FINISH	PART NUMBER

THIS DRAWING IS A CONTROLLED DOCUMENT.		DWN K. WHITAKER	12-OCT-1999	TE Connectivity CONTACT, RECEPTACLE, CRIMP SNAP-IN, MICRO MATE-N-LOK(TM)	
DIMENSIONS: mm		CHK K. COBLE	12-OCT-1999		
TOLERANCES UNLESS OTHERWISE SPECIFIED:		APVD K. COBLE	12-OCT-1999		
0 PLC ± 1 PLC ± 2 PLC ±0.13 3 PLC ± 4 PLC ± ANGLES ±0.30° FINISH		PRODUCT SPEC 108-1836	NAME		
MATERIAL 0.2 PH BRZ	SEE TABLE	APPLICATION SPEC 114-13000	WEIGHT -	SIZE A2	CAGE CODE 00779
CUSTOMER DRAWING			SCALE 10:1	DRAWING NO C-794607	RESTRICTED TO -
				SHEET 1	OF 1
				REV F4	

# BACA-AMP-180 ✓ 有效

MATE-N-LOK | Micro MATE-N-LOK

TE 内部编号 1-794607-1

Receptacle Contact, Gold, 250 VAC, 250 VDC, Locking Lance

Contact Retention, 30 – 26 AWG Wire Size, .05 – .14 mm<sup>2</sup> Wire Size,

Crimp, Micro MATE-N-LOK

[在 TE 官网查看>](#)



连接器 > 端子 > 连接器端子



端子类型: **母端**

产品端接到: **线缆**

工作电压: 250 VDC

端子接触部电镀材料: **金**

## 产品特性

### 产品类型特性

分离式电线类型 绞线

### 电气特征

工作电压 250 VDC

### 接触件特性

端子类型 母端

端子接触部电镀材料 金

端子额定电流 (最大值) 5 A

壳体内部的端子定位力 带有

接合方柱尺寸 .64 mm[.025 in]

端子基材 磷青铜

端子接合区域电镀材料厚度 .38 μm[15 μin]

导线端子端接区域电镀厚度 2.54 μm[100 μin]

导线端子端接区域电镀材料 锡

导线端子端接区域电镀材料表面涂层 亮光

端子方向 直式

端子底板材料	镍
--------	---

端子底板材料厚度	1.27 μm[50 μin]
----------	-----------------

### 端接特性

产品端接到	线缆
-------	----

线缆端接方法	压接
--------	----

### 机械附件

壳体内部的端子定位器类型	锁定枪
--------------	-----

带导线绝缘	不带
-------	----

### 尺寸

线径	.05 – .14 mm <sup>2</sup>
----	---------------------------

兼容的绝缘直径范围	.89 – 1.52 mm[.035 – .06 in]
-----------	------------------------------

### 使用环境

工作温度范围	-40 – 105 °C[-40 – 221 °F]
--------	----------------------------

### 操作/应用

电路应用	电源
------	----

### 行业标准

与机构/标准产品兼容	VDE
------------	-----

### 包装特性

封装数量	15000
------	-------

封装方法	Reel
------	------

### 产品合规性

如需合规文档，请访问 [TE 官网产品页面](#)。>

欧盟RoHS指令2011/65/EU	符合
--------------------	----

欧盟ELV指令2000/53/EC	符合
-------------------	----

中国电器电子产品有害物质限制使用管理办法（China RoHS 2，工业和信息化部携七部委2016年第32号令	没有超出阈值的受限材料
---	-------------

欧盟REACH法规(EC) No. 1907/2006	欧洲化学品管理局最新发布的SVHC候选清单: 2024年1月 (240) SVHC候选清单的声明更新至: 2024年1月 (240) 不含REACH SVHC
-----------------------------	---

卤素含量	低卤素 - 每种匀质材料的 Br、Cl、F、I < 900 ppm。也不含 BFR/CFR/PVC
------	---

焊接工艺能力

不适合采用焊接工艺

产品合规免责声明

此信息基于对供应商的合理调查以及TE对供应商提供的信息的现有认知。此信息可能发生变化。经TE确认符合欧盟RoHS的产品编号，产品均质材料中铅、六价铬、汞、PBB、PBDE、DEHP、BBP、DBP和DIBP的最大浓度不超过0.1%，镉的最大浓度不超过0.01%或符合指令2011/65/EU(RoHS2)及其修订指令规定的豁免。根据2011/65/EU指令要求电子电气产品需要进行CE标识。元器件产品通常无需进行CE标识。经TE确认符合欧盟ELV指令的产品编号，产品均质材料中，铅、六价铬和汞的最大浓度不超过0.1%，镉的最大浓度不超过0.01%（按重量计算），或符合指令2000/53/EC(ELV)附录中规定的豁免。关于欧盟REACH法规，TE目前提供的此产品编号的物品中高度关注物质(SVHC)的信息是基于欧洲化学品管理局(ECHA)最新发布的“物品中物质的要求指南”，链接如下：<https://echa.europa.eu/guidance-documents/guidance-on-reach>

配套部件



TE 产品编号 91391-1  
SDE PEW 12MICRO MNL HAND TOOL



TE 产品编号 91391-2  
SDE COMM MICRO MNL DIE SET



TE 产品编号 843996-6  
TOOL, EXTRACTION RESET



TE 产品编号 91502-1  
CCII MICRO MNL REC 30-26 ASSY



TE 产品编号 2151142-1  
OCEAN\_2.0\_APPLICATOR-S-042F070F-RSM



TE 产品编号 2151142-2  
OCEAN\_2.0\_APPLICATOR-S-042F070F-RSA



TE 产品编号 7-2151142-1  
OCEAN\_2.0\_APPLICATOR-S-042F070F-RSA



TE 产品编号 7-2151142-2  
OCEAN\_2.0\_APPLICATOR-S-042F070F-RSA



TE 产品编号 7-2151142-7  
OCEAN\_2.0\_SPARE\_PART\_KIT-042F070F

该系列中的其他产品 | [Micro MATE-N-LOK](#)



插入和拔出工具(1)



矩形电源连接器(469)



连接器端子(27)

### 客户还购买了



TE 产品编号1-88637-1  
2.54mm FFC 连接器母端外壳



TE 产品编号487940-4  
FFC,SLDR TAB CONTACT,.050" CNT



TE 产品编号86571-2  
RND WIRE RCPT L.P.



TE 产品编号5039584015  
TPEM-NR8-0-SP



TE 产品编号66255-5  
TYPE XII CONT ASY MALE



TE 产品编号1-794606-1  
MICRO MNL RPT CNT STRP 15AU LF



TE 产品编号SRK-PC-080-25-601  
PIN, SOLID, SIZE M8, 25mm2, AG



TE 产品编号SRK-SC-080-25-601  
SOC, SOLID, SIZE M8, 25mm2, AG

### 文档

#### 产品图纸

MICRO MNL RPT CNT STRP 15AU LF

英文版本

#### CAD 文件

##### 下载查看

[ENG\\_CVM\\_1-794607-1\\_F.3d\\_igs.zip](#)

英文版本

##### 下载查看

[ENG\\_CVM\\_1-794607-1\\_F.3d\\_stp.zip](#)

英文版本

##### 下载查看

[ENG\\_CVM\\_1-794607-1\\_F.2d\\_dxf.zip](#)

英文版本

#### 3D PDF

英文版本

#### 3D PDF



3D

**下载查看**

[ENG\\_CVM\\_CVM\\_1-794607-1\\_J.2d\\_dxf.zip](#)

英文版本

**下载查看**

[ENG\\_CVM\\_CVM\\_1-794607-1\\_J.3d\\_igs.zip](#)

英文版本

**下载查看**

[ENG\\_CVM\\_CVM\\_1-794607-1\\_J.3d\\_stp.zip](#)

英文版本

下载CAD文件代表我接受和同意 [使用条款](#)。

**数据表/目录页**

[SOFT\\_SHELL\\_PIN\\_AND\\_SOCKET\\_CONNECTORS\\_CATALOG](#)

英文版本

[MICRO MATE-N-LOK CONNECTOR SYSTEM](#)

英文版本

**产品规格**

**应用规格**

英文版本