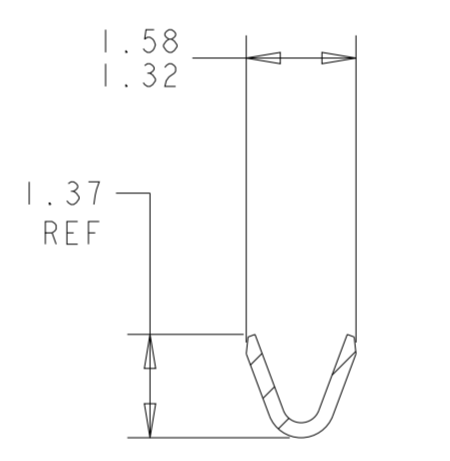
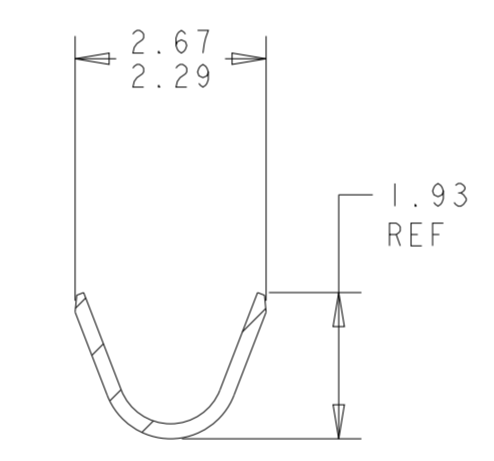
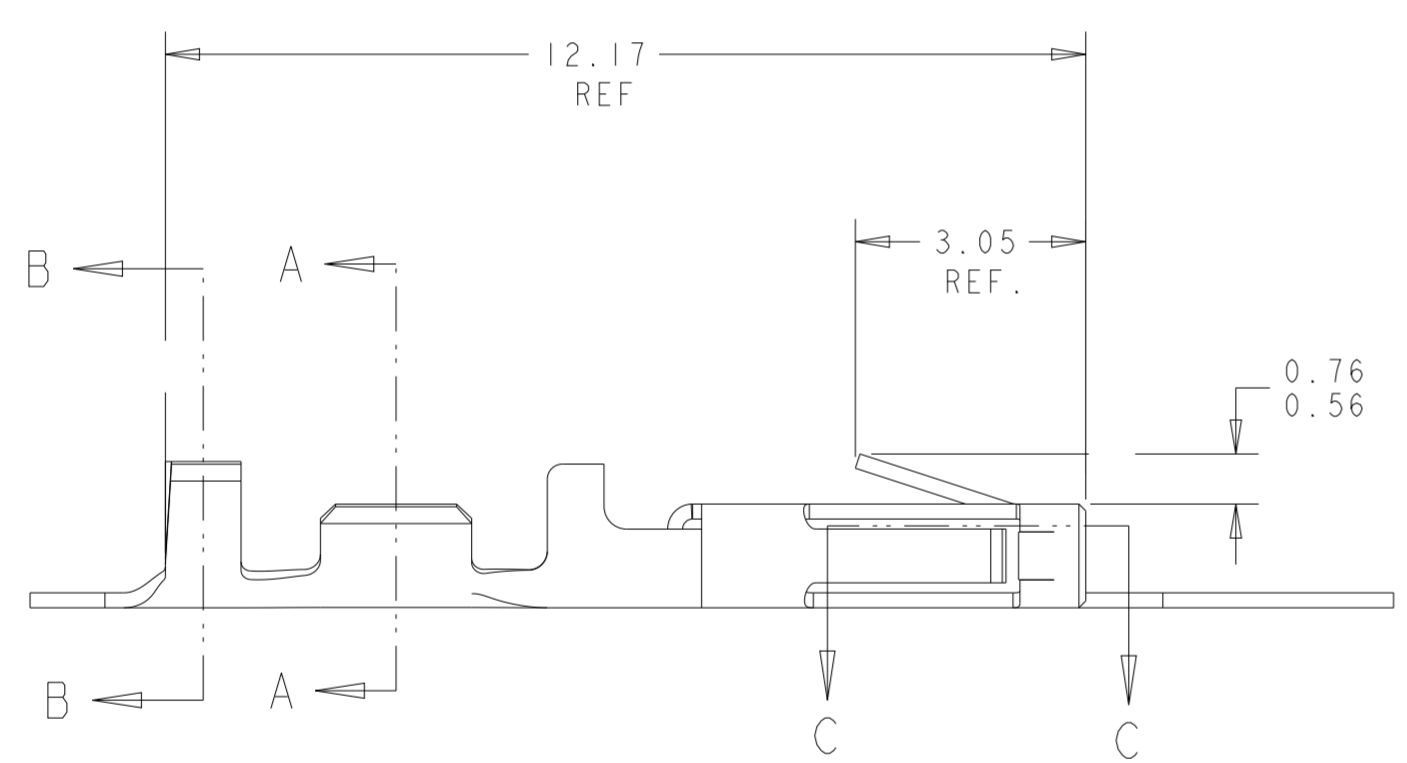
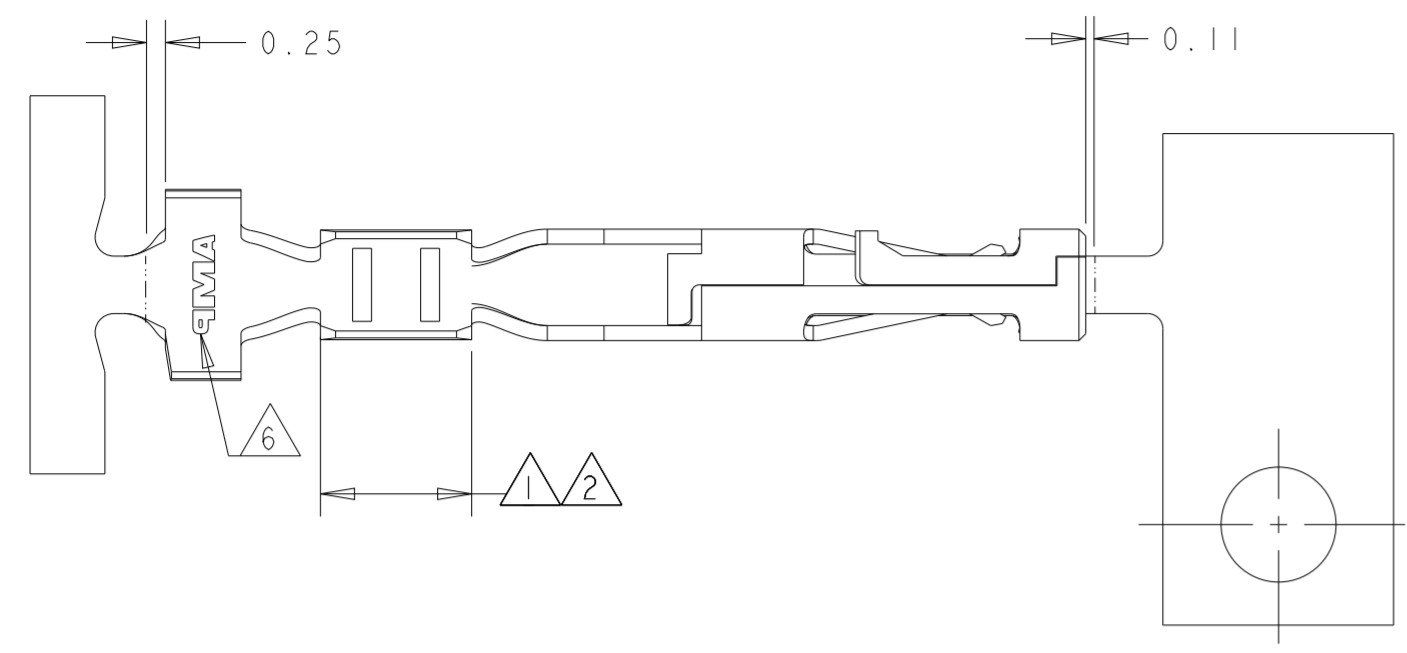
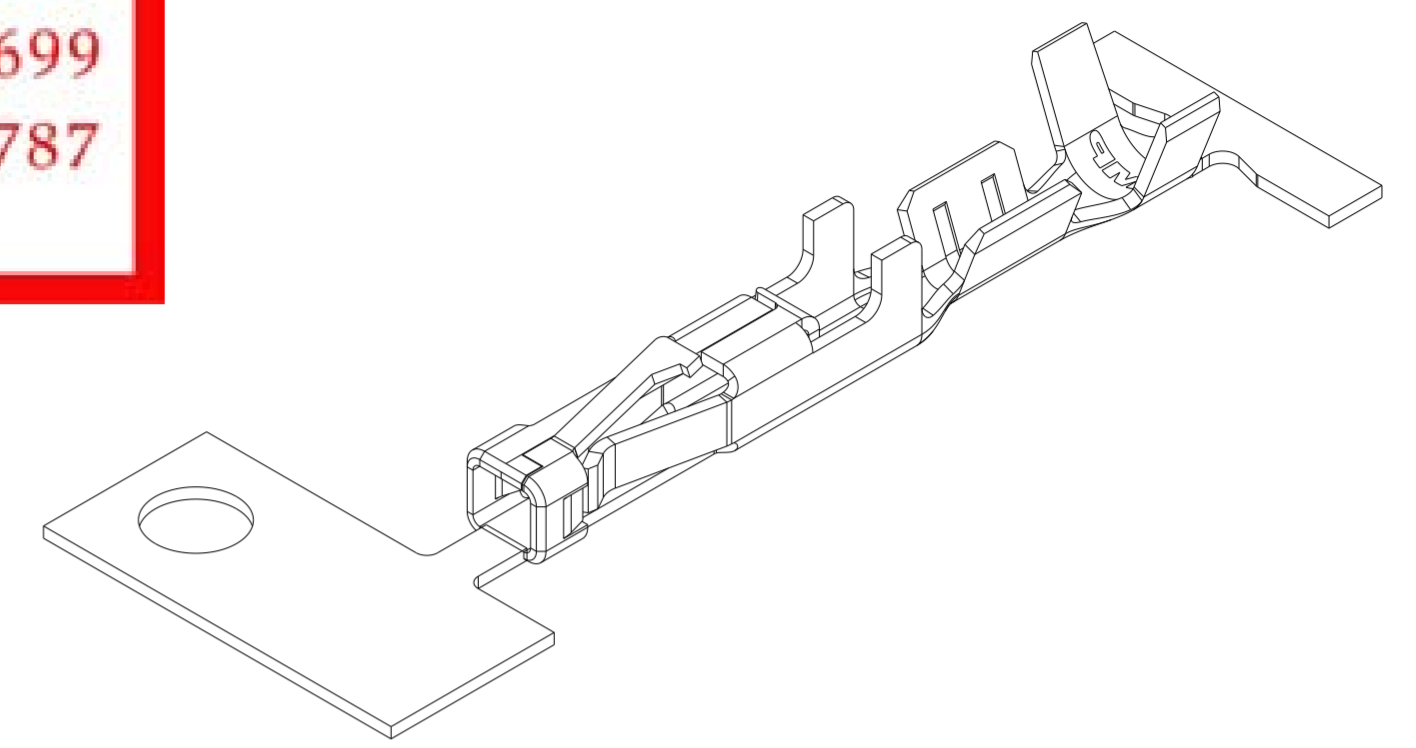


LOC	DIST	REVISIONS					
CM	53	P	LTR	DESCRIPTION	DATE	DWN	APVD
		F1		REVISED PER ECO-11-005027	14MAR2011	RK	HMR
		F2		REVISED PER ECR-18-006831	12JUN2018	JB	DZ
		F3		ECO-19-006909	03MAY2019	AP	WS
		F4		REVISED PER ECN-22-186748	25NOV2022	WLS	VS

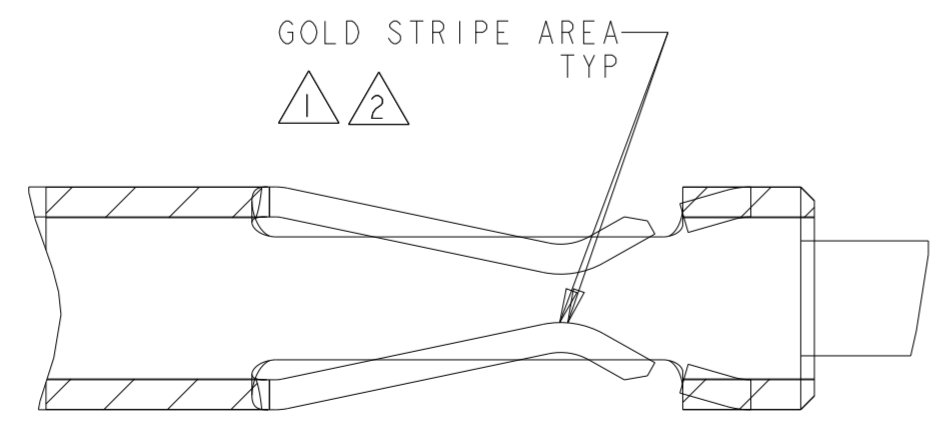
勝特力電材超市-龍山店 886-3-5773766
 勝特力電材超市-光復店 886-3-5729570
 勝特力电子(上海) 86-21-34970699
 勝特力电子(深圳) 86-755-83298787
<http://www.100y.com.tw>



SECTION B-B

SECTION A-A

- ① 0.000762 THK GOLD STRIPE IN THE GOLD PLATE AREA, BRIGHT TIN IN THE CRIMP AREA, OVER NICKEL PLATE.
- ② 0.000381 THK GOLD STRIPE IN THE GOLD PLATE AREA, BRIGHT TIN IN THE CRIMP AREA, OVER NICKEL PLATE.
- ③ 0.0015 - 0.0040 THK BRIGHT TIN.
- 4. WIRE RANGE: 26 - 30 AWG.
- 5. INSULATION RANGE 0.89 - 1.524.
- ⑥ AMP LOGO LOCATED APPROXIMATELY AS SHOWN.
- ⑦ 0.000762 THK GOLD STRIPE IN THE GOLD PLATE AREA, BRIGHT TIN-LEAD IN THE CRIMP AREA, OVER NICKEL PLATE.
- ⑧ 0.000381 THK GOLD STRIPE IN THE GOLD PLATE AREA, BRIGHT TIN-LEAD IN THE CRIMP AREA, OVER NICKEL PLATE.



SECTION C-C
SCALE 20:1

	①	1-794607-2
	②	1-794607-1
SUPERSEDED BY	①	794607-3
SUPERSEDED BY	⑧	794607-2
	③	794607-1
REMARKS	FINISH	PART NUMBER

DIMENSIONS:		TOLERANCES UNLESS OTHERWISE SPECIFIED:		DWN		CHK		APVD		NAME	
mm		0 PLC	±	K. WHITAKER		K. COBLE		K. COBLE		TE Connectivity	
		1 PLC	±	12-OCT-1999		12-OCT-1999		12-OCT-1999		CONTACT, RECEPTACLE, CRIMP SNAP-IN, MICRO MATE-N-LOK(TM)	
		2 PLC	±0.13							SIZE CAGE CODE DRAWING NO	
		3 PLC	±							A200779 C-794607	
		4 PLC	±							RESTRICTED TO	
		ANGLES	±0.30°							-	
		FINISH								SCALE 10:1 SHEET 1 OF 1 REV F4	
MATERIAL		0.2 PH BRZ		SEE TABLE		CUSTOMER DRAWING					

1-794607-2 ✓ 有效

MATE-N-LOK | Micro MATE-N-LOK

TE 内部编号 1-794607-2

Receptacle Contact, Gold, 250 VAC, 250 VDC, Locking Lance

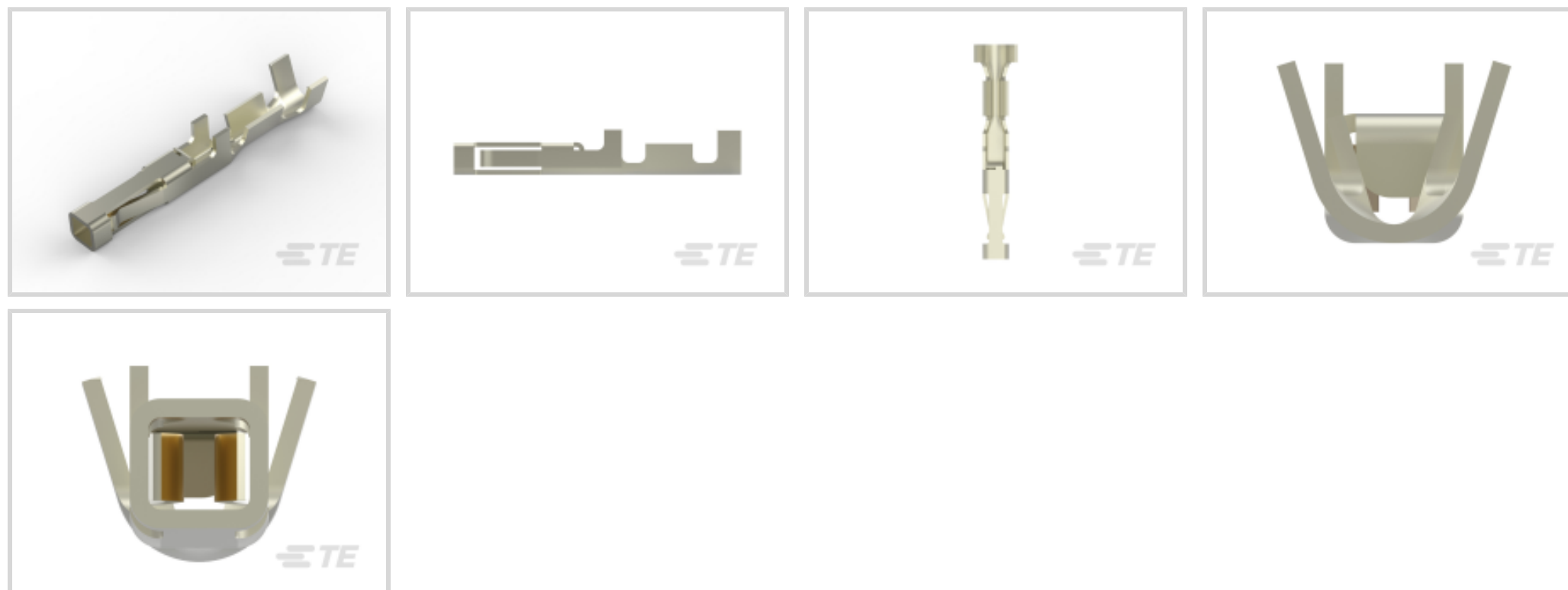
Contact Retention, 30 – 26 AWG Wire Size, .05 – .14 mm² Wire Size,

Crimp, Micro MATE-N-LOK

[在 TE 官网查看>](#)



连接器 > 端子 > 连接器端子



端子类型: **母端**

产品端接到: **线缆**

工作电压: 250 VDC

端子接触部电镀材料: **金**

产品特性

产品类型特性

分离式电线类型 绞线

电气特征

工作电压 250 VDC

接触件特性

端子类型 母端

端子接触部电镀材料 金

端子额定电流 (最大值) 5 A

壳体内部的端子定位力 带有

接合方柱尺寸 .64 mm [.025 in]

端子基材 磷青铜

端子接合区域电镀材料厚度 .76 μm [30 μin]

导线端子端接区域电镀厚度 2.54 μm [100 μin]

导线端子端接区域电镀材料 锡

导线端子端接区域电镀材料表面涂层 亮光

端子方向 直式



端子底板材料	镍
--------	---

端子底板材料厚度	1.27 μm[50 μin]
----------	-----------------

端接特性

产品端接到	线缆
-------	----

线缆端接方法	压接
--------	----

机械附件

壳体内部的端子定位器类型	锁定枪
--------------	-----

带导线绝缘	不带
-------	----

尺寸

线径	.05 – .14 mm ²
----	---------------------------

兼容的绝缘直径范围	.89 – 1.27 mm[.035 – .05 in]
-----------	------------------------------

使用环境

工作温度范围	-40 – 105 °C[-40 – 221 °F]
--------	----------------------------

操作/应用

电路应用	电源
------	----

行业标准

与机构/标准产品兼容	VDE
------------	-----

包装特性

封装数量	15000
------	-------

封装方法	Reel
------	------

产品合规性

如需合规文档，请访问 [TE 官网产品页面](#)。>

欧盟RoHS指令2011/65/EU	符合
--------------------	----

欧盟ELV指令2000/53/EC	符合
-------------------	----

中国电器电子产品有害物质限制使用管理办法（China RoHS 2，工业和信息化部携七部委2016年第32号令	没有超出阈值的受限材料
---	-------------

欧盟REACH法规(EC) No. 1907/2006	欧洲化学品管理局最新发布的SVHC候选清单: 2024年1月 (240) SVHC候选清单的声明更新至: 2024年1月 (240) 不含REACH SVHC
-----------------------------	---

卤素含量	低卤素 - 每种匀质材料的 Br、Cl、F、I < 900 ppm。也不含 BFR/CFR/PVC
------	---

焊接工艺能力

不适合采用焊接工艺

产品合规免责声明

此信息基于对供应商的合理调查以及TE对供应商提供的信息的现有认知。此信息可能发生变化。经TE确认符合欧盟RoHS的产品编号，产品均质材料中铅、六价铬、汞、PBB、PBDE、DEHP、BBP、DBP和DIBP的最大浓度不超过0.1%，镉的最大浓度不超过0.01%或符合指令2011/65/EU(RoHS2)及其修订指令规定的豁免。根据2011/65/EU指令要求电子电气产品需要进行CE标识。元器件产品通常无需进行CE标识。经TE确认符合欧盟ELV指令的产品编号，产品均质材料中，铅、六价铬和汞的最大浓度不超过0.1%，镉的最大浓度不超过0.01%（按重量计算），或符合指令2000/53/EC(ELV)附录中规定的豁免。关于欧盟REACH法规，TE目前提供的此产品编号的物品中高度关注物质(SVHC)的信息是基于欧洲化学品管理局(ECHA)最新发布的“物品中物质的要求指南”，链接如下：<https://echa.europa.eu/guidance-documents/guidance-on-reach>

配套部件



Was called: SDE PEW 12
Now renamed to: SDE SA (no other physical changes)

TE 产品编号 91391-1
SDE PEW 12MICRO MNL HAND TOOL



TE 产品编号 91391-2
SDE COMM MICRO MNL DIE SET



TE 产品编号 843996-6
TOOL, EXTRACTION RESET



TE 产品编号 91502-1
CCII MICRO MNL REC 30-26 ASSY



TE 产品编号 2151142-1
OCEAN_2.0_APPLICATOR-S-042F070F-RSM



TE 产品编号 2151142-2
OCEAN_2.0_APPLICATOR-S-042F070F-RSA



TE 产品编号 7-2151142-1
OCEAN_2.0_APPLICATOR-S-042F070F



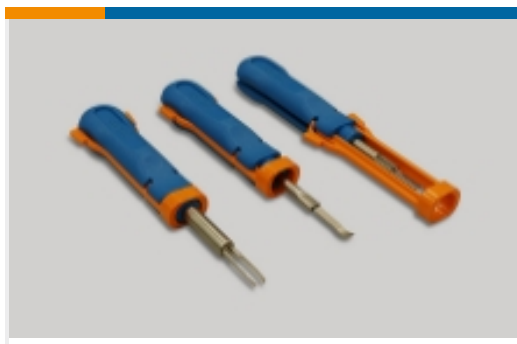
TE 产品编号 7-2151142-2
OCEAN_2.0_APPLICATOR-S-042F070F



KIT
REPRESENTATION ONLY

TE 产品编号 7-2151142-7
OCEAN_2.0_SPARE_PART_KIT-042F070F

该系列中的其他产品 | [Micro MATE-N-LOK](#)



插入和拔出工具(1)

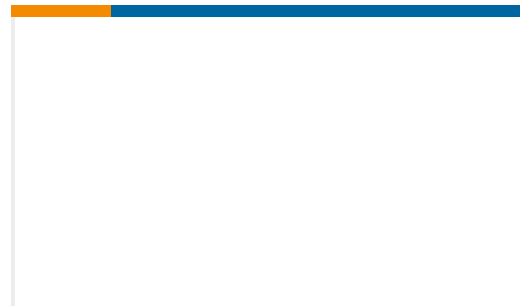
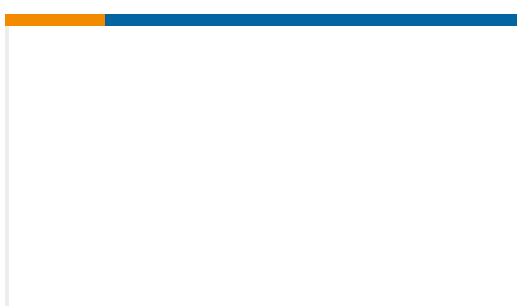


矩形电源连接器(469)



连接器端子(27)

客户还购买了

TE 产品编号2-1633730-7
CRIMPER, WIRE F .042FTE 产品编号1-794613-2
PIN CONT 26-30 30 GOLD L/PTE 产品编号1-2119784-5
CRIMPER, INSUL O PREMIUMTE 产品编号5-147731-1
03 MODIV VRT SR SFMNT SNTE 产品编号7-2266219-7
OCEAN_2.0_SPARE_PART_KIT-046F058FTE 产品编号354529-1
LEXAN, INSERTTE 产品编号679995-1
GUARD INSERTTE 产品编号354529-2
INSERT, GUARDTE 产品编号679994-1
GUARD INSERTTE 产品编号679995-2
INSERT, GUARD

文档

产品图纸

[MICRO MNL RPT CNT STRP 30AU LF](#)

英文版本

CAD 文件

[下载查看](#)

[ENG_CVM_1-794607-2_F.3d_igs.zip](#)

英文版本

[下载查看](#)



[ENG_CVM_1-794607-2_F.3d_stp.zip](#)

英文版本

下载查看

[ENG_CVM_1-794607-2_F.2d_dxf.zip](#)

英文版本

3D PDF

英文版本

3D PDF

3D

下载查看

[ENG_CVM_CVM_1-794607-2_J.2d_dxf.zip](#)

英文版本

下载查看

[ENG_CVM_CVM_1-794607-2_J.3d_igs.zip](#)

英文版本

下载查看

[ENG_CVM_CVM_1-794607-2_J.3d_stp.zip](#)

英文版本

下载CAD文件代表我接受和同意 [使用条款](#)。

数据表/目录页

[SOFT_SHELL_PIN_AND_SOCKET_CONNECTORS_CATALOG](#)

英文版本

[MICRO MATE-N-LOK CONNECTOR SYSTEM](#)

英文版本

产品规格

[应用规格](#)

英文版本