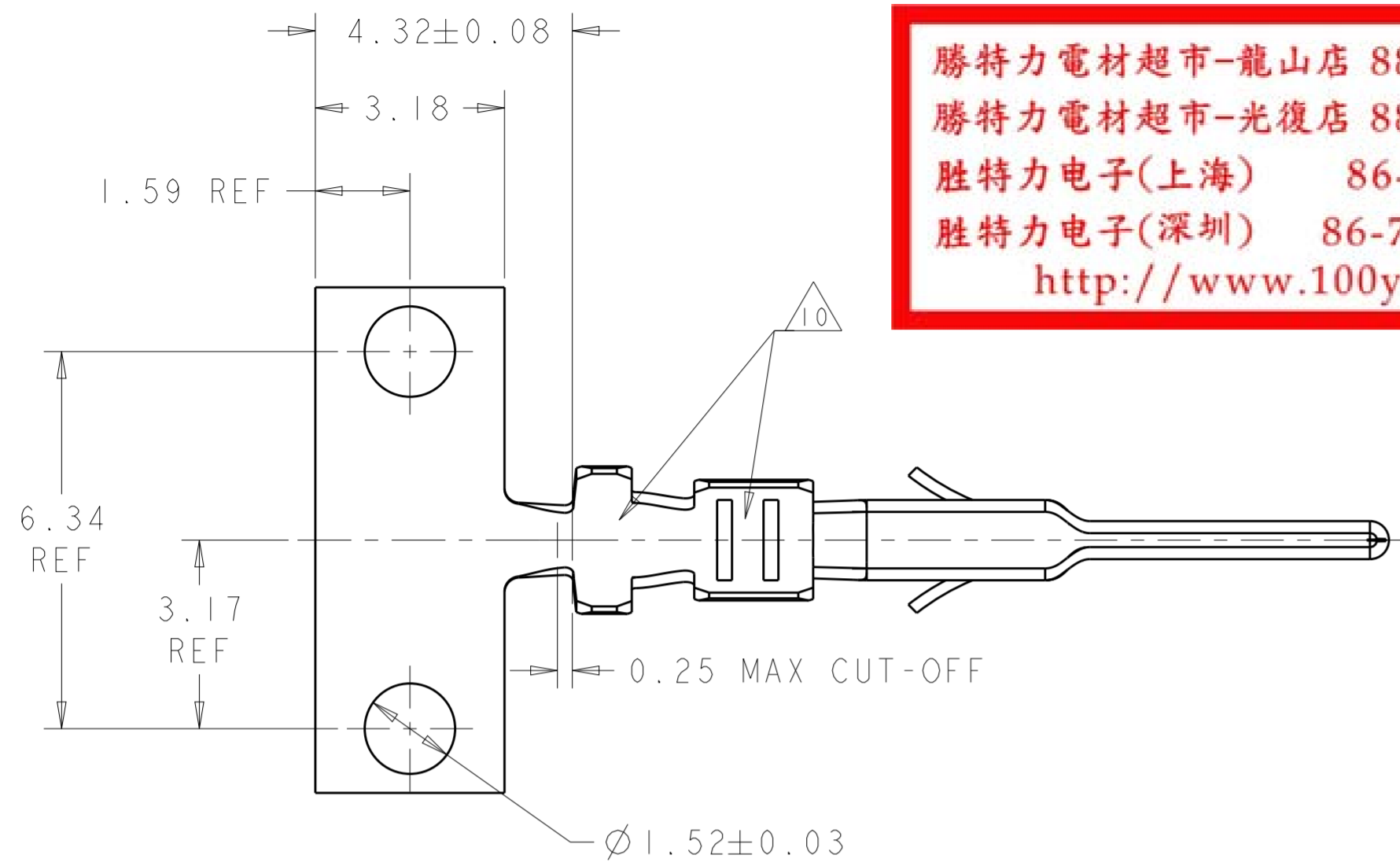


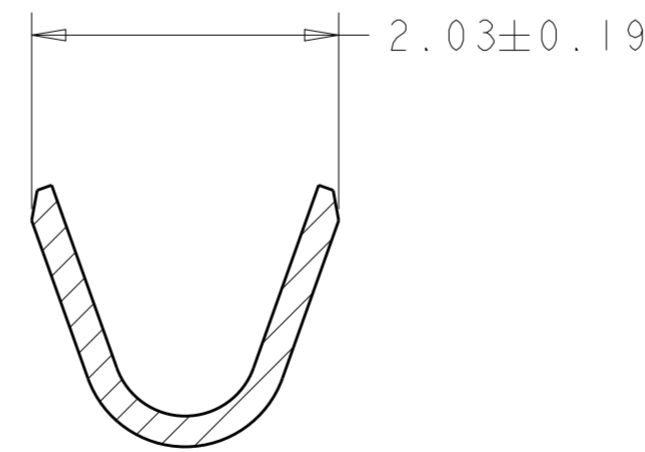
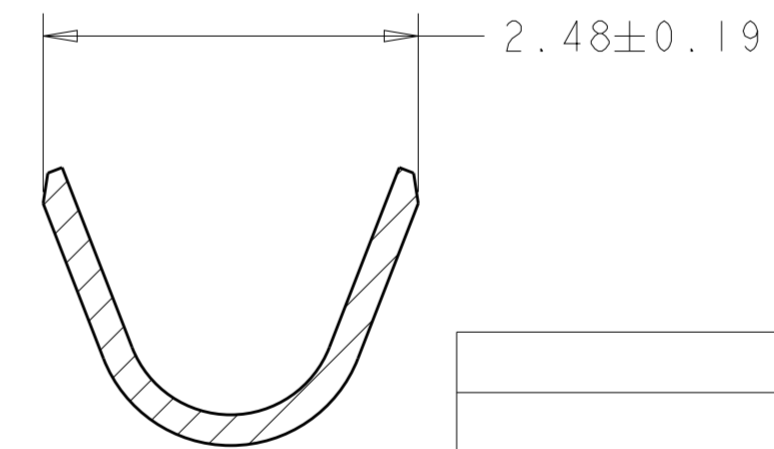
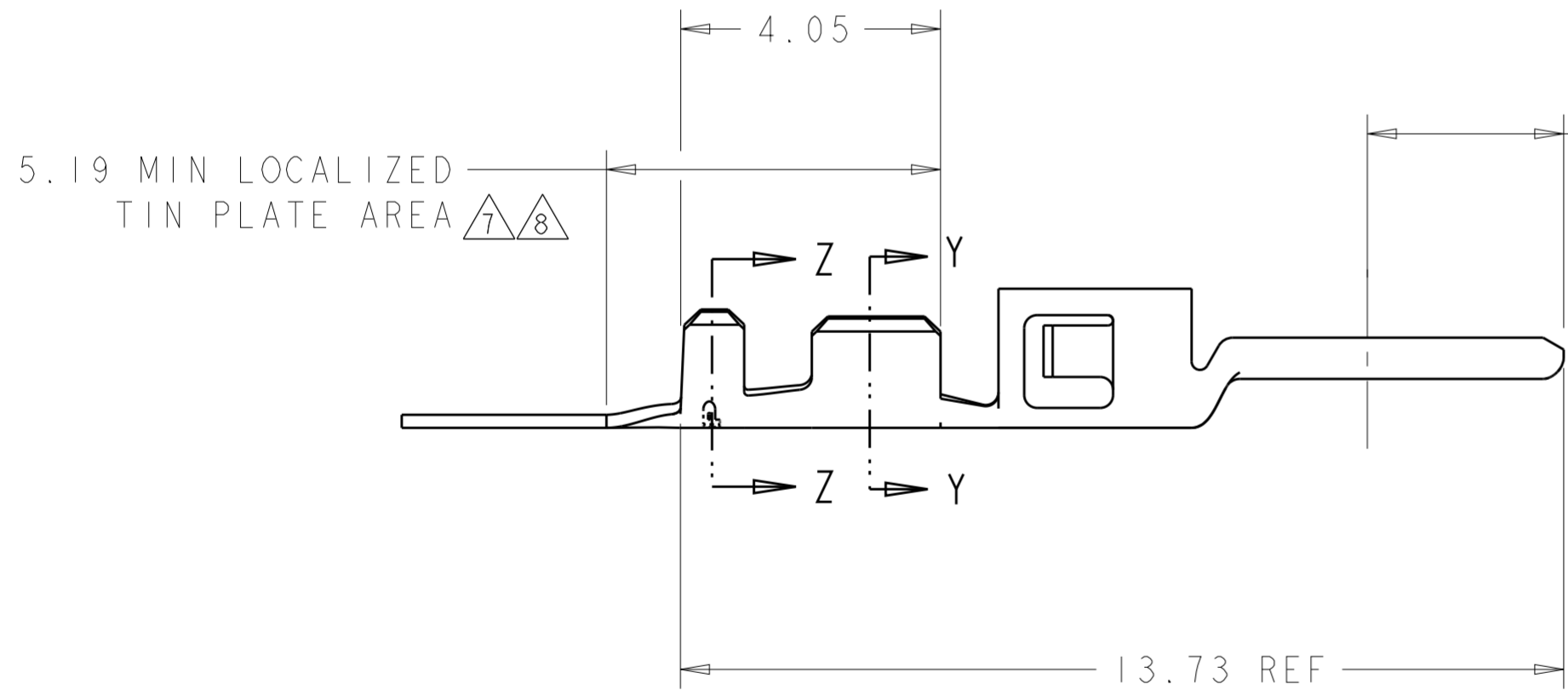
THIS DRAWING IS UNPUBLISHED. RELEASED FOR PUBLICATION 20
 © COPYRIGHT 20 BY - ALL RIGHTS RESERVED.

LOC	DIST	REVISIONS					
CM	00	P	LTR	DESCRIPTION	DATE	DWN	APVD
		EI		REVISED PER ECO-19-013973	16SEP2019	RS	WLS
		F		REVISED PER ECO-20-013993	01OCT2020	WLS	VS

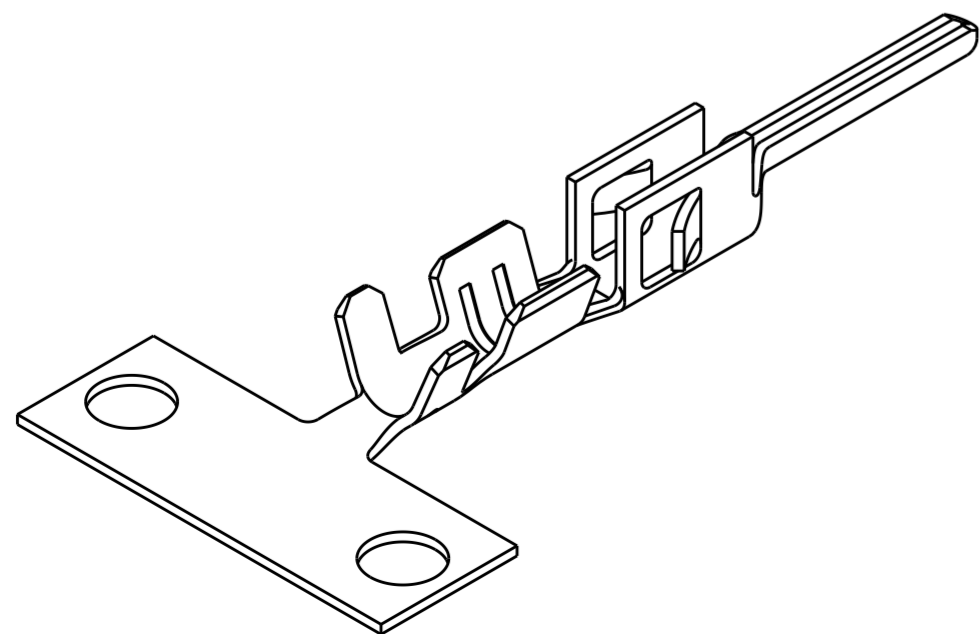
勝特力電材超市-龍山店 886-3-5773766
 勝特力電材超市-光復店 886-3-5729570
 勝特力电子(上海) 86-21-34970699
 勝特力电子(深圳) 86-755-83298787
<http://www.100y.com.tw>



- 1 2.54 µm MIN BRIGHT TIN/LEAD ENTIRE STOCK OVER 1.27 µm MIN NICKEL ENTIRE STOCK.
- 2 0.38 µm MIN GOLD IN LOCALIZED GOLD PLATE AREA, 2.54 µm MIN BRIGHT TIN/LEAD IN LOCALIZED TIN/LEAD PLATE AREA, BOTH OVER 1.27 µm MIN NICKEL ON ENTIRE STOCK.
- 3 0.76 µm MIN GOLD IN LOCALIZED GOLD PLATE AREA, 2.54 µm MIN BRIGHT TIN/LEAD IN LOCALIZED TIN/LEAD PLATE AREA, BOTH OVER 1.27 µm MIN NICKEL ON ENTIRE STOCK.
- 4 WIRE RANGE 20-24 AWG.
- 5 INSULATION RANGE 0.89-1.52
- 6 2.54 µm MIN BRIGHT TIN ENTIRE STOCK OVER 1.27 µm MIN NICKEL ENTIRE STOCK.
- 7 0.38 µm MIN GOLD IN LOCALIZED GOLD PLATE AREA, 2.54 µm MIN BRIGHT TIN IN LOCALIZED TIN PLATE AREA, BOTH OVER 1.27 µm MIN NICKEL ON ENTIRE STOCK.
- 8 0.76 µm MIN GOLD IN LOCALIZED GOLD PLATE AREA, 2.54 µm MIN BRIGHT TIN IN LOCALIZED TIN PLATE AREA, BOTH OVER 1.27 µm MIN NICKEL ON ENTIRE STOCK.
- 9 NOTE DELETED.
- 10 TIN PLATING THICKNESS INSIDE WIRE AND INSULATION BARRELS TO BE 1.27 µm MIN.



REMARKS	FINISH	PART NUMBER
	8	1-794608-2
	7	1-794608-1
	6	1-794608-0
SUPERSEDED BY 1-794608-2	3	794608-3
SUPERSEDED BY 1-794608-1	2	794608-2
SUPERSEDED BY 1-794608-0	1	794608-1



SECTION Y-Y
SCALE 20:1

THIS DRAWING IS A CONTROLLED DOCUMENT.		DWN W J RUDY 29AUG2000	TE Connectivity	
DIMENSIONS: mm		CHK W DAVIS 29AUG2000		
TOLERANCES UNLESS OTHERWISE SPECIFIED:		APVD W DAVIS 29AUG2000	NAME PLUG CONTACT, CRIMP SNAP, 20-24 AWG, MICRO MATE-N-LOK(TM)	
0 PLC ±	1 PLC ±	PRODUCT SPEC 108-1836	SIZE CAGE CODE DRAWING NO RESTRICTED TO	
2 PLC ±0.13	3 PLC ±	APPLICATION SPEC 114-13000	A200779 C-794608	
4 PLC ±	ANGLES ±	WEIGHT -	SCALE 10:1 SHEET 1 OF 1 REV F	
MATERIAL 0.20 THK BRASS	FINISH	CUSTOMER DRAWING		

1-794608-1 ✓ 有效

MATE-N-LOK | Micro MATE-N-LOK

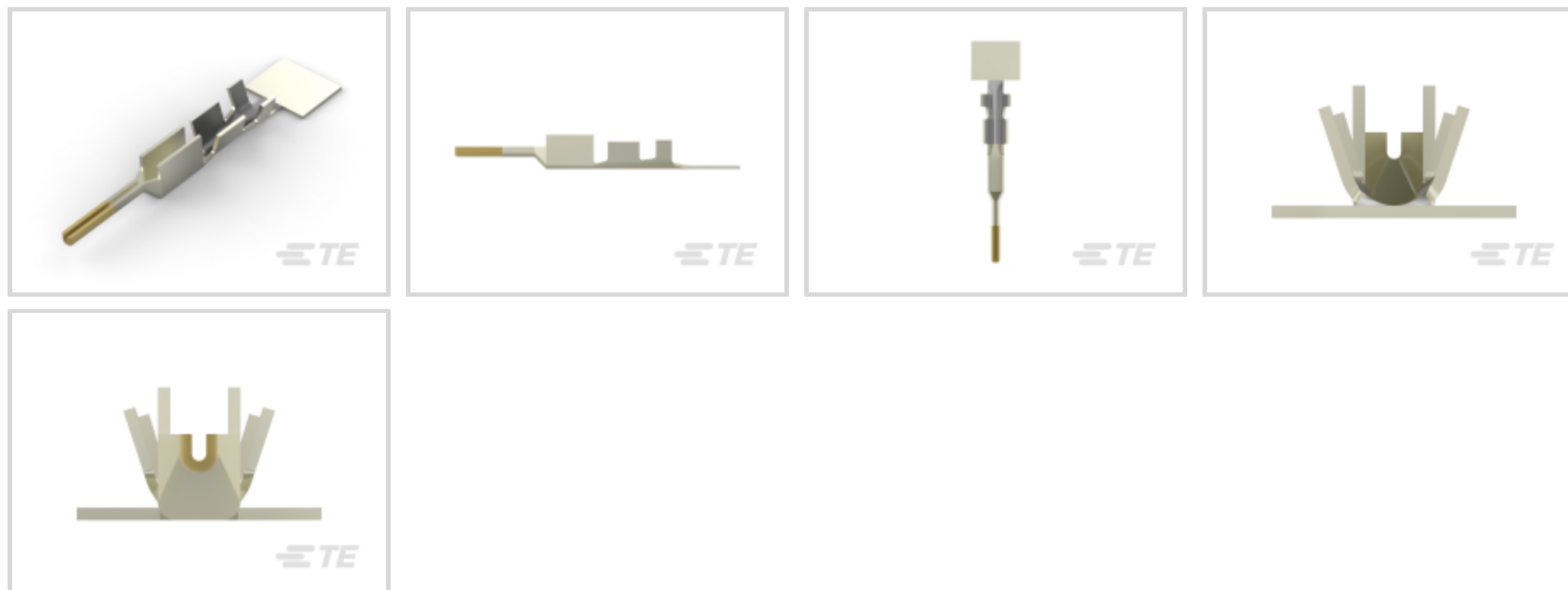
TE 内部编号 1-794608-1

Pin Contact, Gold, 250 VAC, 250 VDC, Locking Lance Contact Retention, 24 – 20 AWG Wire Size, .2 – .5 mm² Wire Size, Crimp, Brass, Micro MATE-N-LOK

[在 TE 官网查看>](#)



连接器 > 端子 > 连接器端子



端子类型: **插针**

产品端接到: **线缆**

工作电压: 250 VDC

端子接触部电镀材料: **金**

产品特性

产品类型特性

分离式电线类型 绞线

电气特征

工作电压 250 VDC

接触件特性

端子类型 插针

端子接触部电镀材料 金

端子额定电流 (最大值) 5 A

壳体内部的端子定位力 带有

接合方柱尺寸 .64 mm[.025 in]

端子基材 黄铜

端子接合区域电镀材料厚度 .38 μm[15 μin]

导线端子端接区域电镀厚度 2.54 μm[100 μin]

导线端子端接区域电镀材料 锡

导线端子端接区域电镀材料表面涂层 亮光

端子方向 直式

端子底板材料	镍
端子底板材料厚度	1.27 μm[50 μin]

端接特性

产品端接到	线缆
线缆端接方法	压接

机械附件

壳体内部的端子定位器类型	锁定枪
带导线绝缘	不带

尺寸

线径	.2 – .5 mm ²
兼容的绝缘直径范围	.89 – 1.52 mm[.035 – .06 in]

使用环境

工作温度范围	-40 – 105 °C[-40 – 221 °F]
--------	----------------------------

操作/应用

电路应用	电源
------	----

行业标准

与机构/标准产品兼容	VDE
------------	-----

包装特性

封装数量	10000
封装方法	Reel

产品合规性

如需合规文档，请访问 [TE 官网产品页面](#)。>

欧盟RoHS指令2011/65/EU	符合
欧盟ELV指令2000/53/EC	符合
中国电器电子产品有害物质限制使用管理办法（China RoHS 2，工业和信息化部携七部委2016年第32号令	没有超出阈值的受限材料
欧盟REACH法规(EC) No. 1907/2006	欧洲化学品管理局最新发布的SVHC候选清单: 2024年1月（240） SVHC候选清单的声明更新至: 2024年1月（240） 不含REACH SVHC
卤素含量	低卤素 - 每种匀质材料的 Br、Cl、F、I < 900 ppm。也不含 BFR/CFR/PVC

焊接工艺能力

不适合采用焊接工艺

产品合规免责声明

此信息基于对供应商的合理调查以及TE对供应商提供的信息的现有认知。此信息可能发生变化。经TE确认符合欧盟RoHS的产品编号，产品均质材料中铅、六价铬、汞、PBB、PBDE、DEHP、BBP、DBP和DIBP的最大浓度不超过0.1%，镉的最大浓度不超过0.01%或符合指令2011/65/EU(RoHS2)及其修订指令规定的豁免。根据2011/65/EU指令要求电子电气产品需要进行CE标识。元器件产品通常无需进行CE标识。经TE确认符合欧盟ELV指令的产品编号，产品均质材料中，铅、六价铬和汞的最大浓度不超过0.1%，镉的最大浓度不超过0.01%（按重量计算），或符合指令2000/53/EC(ELV)附录中规定的豁免。关于欧盟REACH法规，TE目前提供的此产品编号的物品中高度关注物质(SVHC)的信息是基于欧洲化学品管理局(ECHA)最新发布的“物品中物质的要求指南”，链接如下：<https://echa.europa.eu/guidance-documents/guidance-on-reach>

配套部件



TE 产品编号 2151616-1
OCEAN_2.0_APPLICATOR-S-055F070F-RSM



TE 产品编号 91501-1
CCII MICRO MNL REC 24-20 ASSY



TE 产品编号 91391-1
SDE PEW 12 MICRO MNL HAND TOOL



TE 产品编号 91391-2
SDE COMM MICRO MNL DIE SET



TE 产品编号 1586344-1
MICRO MATENLOK EXTRACTION TOOL



TE 产品编号 2151616-2
OCEAN_2.0_APPLICATOR-S-055F070F-RSA



TE 产品编号 2305570-1
Strip Terminal Cutter-Side Feed-No Crimp



TE 产品编号 5-2151616-1
OCEAN_2.0_APPLICATOR-S-055F070F-RSM



TE 产品编号 5-2151616-2
OCEAN_2.0_APPLICATOR-S-055F070F-RSA



TE 产品编号 7-2151616-1
OCEAN_2.0_APPLICATOR-S-055F070F



TE 产品编号 7-2151616-7
OCEAN_2.0_SPARE_PART_KIT-055F070F

该系列中的其他产品 | Micro MATE-N-LOK



插入和拔出工具(1)



矩形电源连接器(469)



连接器端子(27)

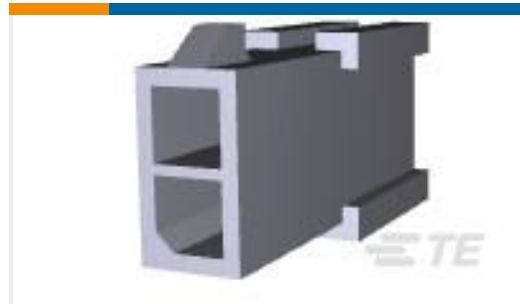
客户还购买了



TE 产品编号794615-4
PANEL MT DBL ROW HSG 4 POS



TE 产品编号1445048-2
PANEL MT SNGL ROW HSG 2 POS



TE 产品编号794616-2
FREE HANG DBL ROW HSG 2 POS



TE 产品编号1-794609-1
PIN CONT 26-30 15 GOLD STRIP



TE 产品编号2029030-2
2P MICRO MNL HDR ASY SR SIDE L



TE 产品编号350561-2
UMNL PIN 24-18 .0126 AU/BR



TE 产品编号1445049-5
FREE HANG SNGL ROW HSG 5 POS



TE 产品编号350538-6
UMNL PIN 20-14 AU/NI/PHBZ



TE 产品编号2029047-2
2P MICRO MNL RCPT HSG SR SIDE



TE 产品编号2359615-2
LUMAWISE ENDURANCE N+ Lt Gray Short Dome

文档

产品图纸

[PIN CONT 20-24 15 GOLD STRIP](#)

英文版本

CAD 文件

[下载查看](#)

[ENG_CVM_1-794608-1_D1.3d_igs.zip](#)

英文版本

[下载查看](#)



[ENG_CVM_1-794608-1_D1.3d_stp.zip](#)

英文版本

下载查看

[ENG_CVM_1-794608-1_D1.2d_dxf.zip](#)

英文版本

3D PDF

英文版本

3D PDF

3D

下载查看

[ENG_CVM_CVM_1-794608-1_F.2d_dxf.zip](#)

英文版本

下载查看

[ENG_CVM_CVM_1-794608-1_F.3d_igs.zip](#)

英文版本

下载查看

[ENG_CVM_CVM_1-794608-1_F.3d_stp.zip](#)

英文版本

下载CAD文件代表我接受和同意 [使用条款](#)。

数据表/目录页

[SOFT_SHELL_PIN_AND_SOCKET_CONNECTORS_CATALOG](#)

英文版本

[MICRO MATE-N-LOK CONNECTOR SYSTEM](#)

英文版本

产品规格

[应用规格](#)

英文版本