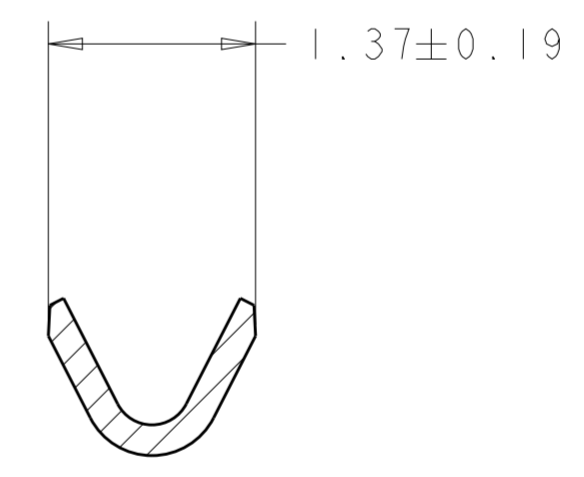
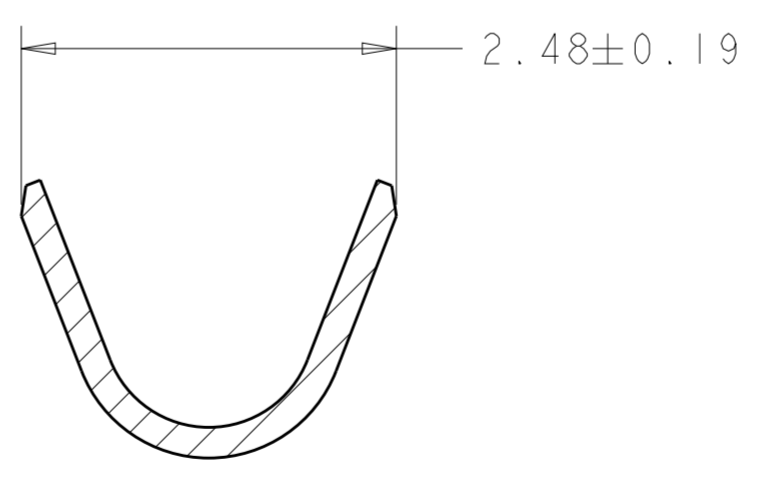
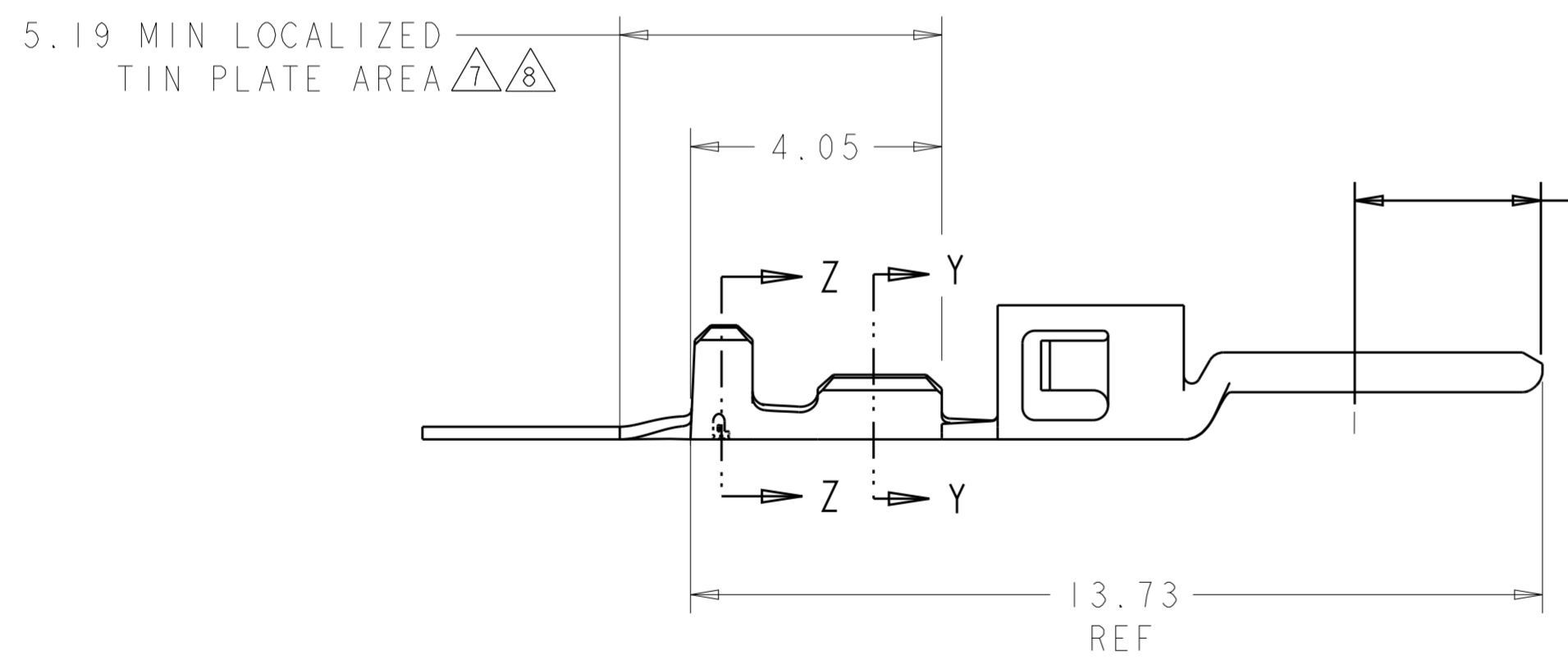
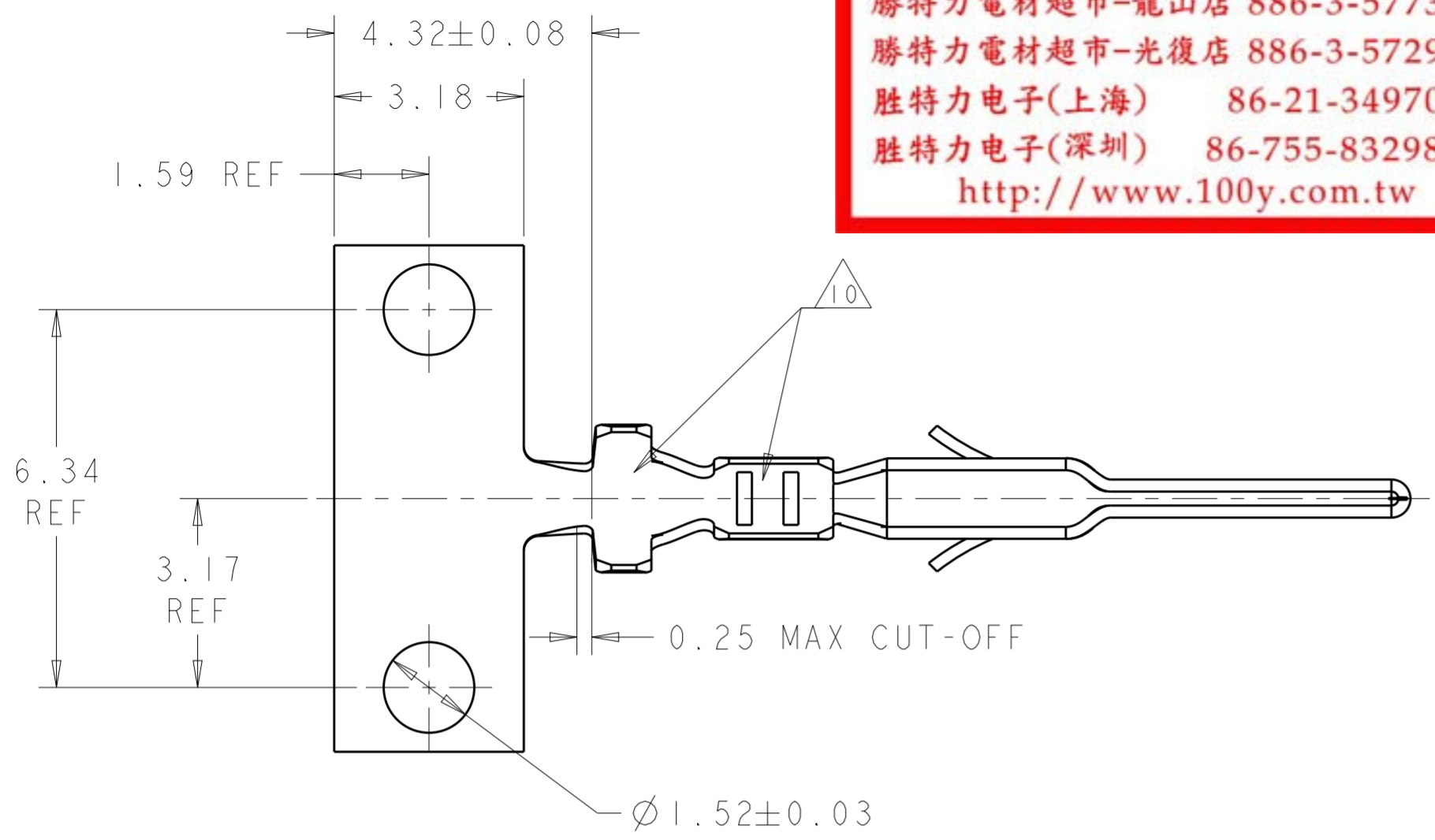


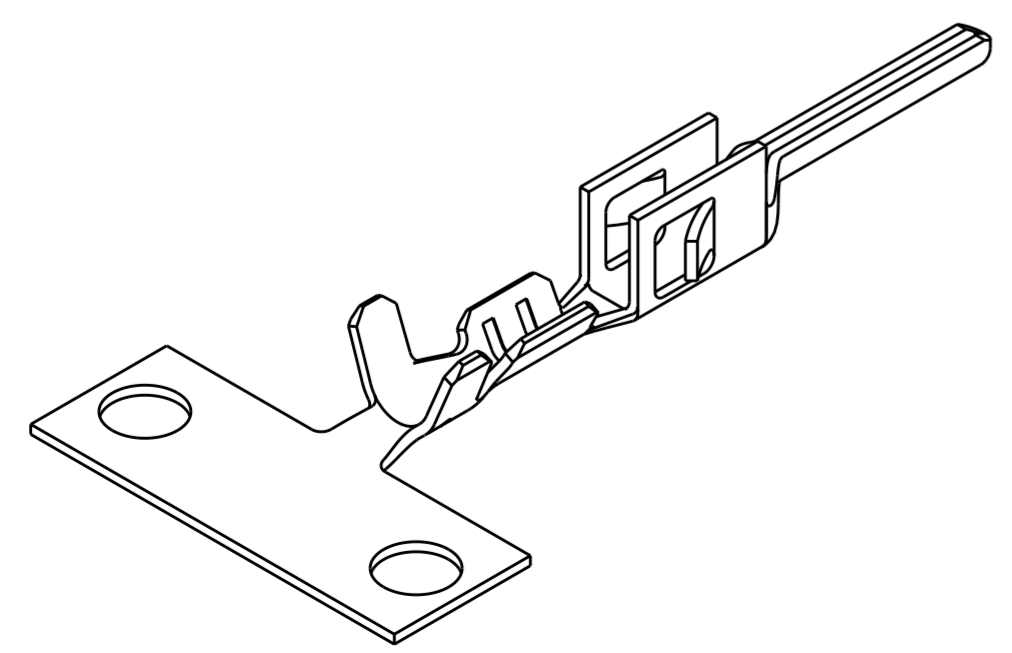
THIS DRAWING IS UNPUBLISHED. RELEASED FOR PUBLICATION 20
 © COPYRIGHT 20 BY - ALL RIGHTS RESERVED.

REVISIONS				
P	LTR	DESCRIPTION	DATE	APVD
D	I	REVISED PER ECO-19-013973	16SEP2019	RS WLS
E		REVISED PER ECO-20-013993	01OCT2020	WLS VS

勝特力電材超市-龍山店 886-3-5773766
 勝特力電材超市-光復店 886-3-5729570
 勝特力电子(上海) 86-21-34970699
 勝特力电子(深圳) 86-755-83298787
<http://www.100y.com.tw>



- 1. 2.54-6.35 μm MIN BRIGHT TIN/LEAD ENTIRE STOCK OVER 1.27-3.81 μm MIN NICKEL ENTIRE STOCK.
- 2. 0.38 μm MIN GOLD IN LOCALIZED GOLD PLATE AREA, 2.54-6.35 μm MIN BRIGHT TIN/LEAD IN LOCALIZED TIN/LEAD PLATE AREA, BOTH OVER 1.27-3.81 μm MIN NICKEL ON ENTIRE STOCK.
- 3. 0.76 μm MIN GOLD IN LOCALIZED GOLD PLATE AREA, 2.54-6.35 μm MIN BRIGHT TIN/LEAD IN LOCALIZED TIN/LEAD PLATE AREA, BOTH OVER 1.27-3.81 μm MIN NICKEL ON ENTIRE STOCK.
- 4. WIRE RANGE 26-30 AWG.
- 5. INSULATION RANGE 0.89-1.52
- 6. 2.54-6.35 μm MIN BRIGHT TIN ENTIRE STOCK OVER 1.27-3.81 μm MIN NICKEL ENTIRE STOCK.
- 7. 0.38 μm MIN GOLD IN LOCALIZED GOLD PLATE AREA, 2.54-6.35 μm MIN BRIGHT TIN IN LOCALIZED TIN PLATE AREA, BOTH OVER 1.27-3.81 μm MIN NICKEL ON ENTIRE STOCK.
- 8. 0.76 μm MIN GOLD IN LOCALIZED GOLD PLATE AREA, 2.54-6.35 μm MIN BRIGHT TIN IN LOCALIZED TIN PLATE AREA, BOTH OVER 1.27-3.81 μm MIN NICKEL ON ENTIRE STOCK.
- 9. NOTE DELETED.
- 10. TIN PLATING THICKNESS INSIDE WIRE AND INSULATION BARRELS TO BE 1.27 μm MIN.



REMARKS	FINISH	PART NUMBER
	8	1-794609-2
	7	1-794609-1
	6	1-794609-0
SUPERSEDED BY 1-794609-2	3	794609-3
SUPERSEDED BY 1-794609-1	2	794609-2
SUPERSEDED BY 1-794609-0	1	794609-1

THIS DRAWING IS A CONTROLLED DOCUMENT.		DWN W J RUDY 29AUG2000	TE Connectivity	
DIMENSIONS: mm		CHK W DAVIS 29AUG2000		
TOLERANCES UNLESS OTHERWISE SPECIFIED:		APVD W DAVIS 29AUG2000	NAME PLUG CONTACT, CRIMP SNAP, 26-30 AWG, MICRO MATE-N-LOK(TM)	
0 PLC ±	1 PLC ±	PRODUCT SPEC 108-1836	SIZE CAGE CODE DRAWING NO RESTRICTED TO	
2 PLC ±0.13	3 PLC ±	APPLICATION SPEC 114-13000	A200779 C-794609	
4 PLC ±	ANGLES ±	WEIGHT -	SCALE 10:1 SHEET OF REV E	
MATERIAL 0.20 THK BRASS	FINISH -	CUSTOMER DRAWING		

1-794609-1 ✓ 有效

MATE-N-LOK | Micro MATE-N-LOK

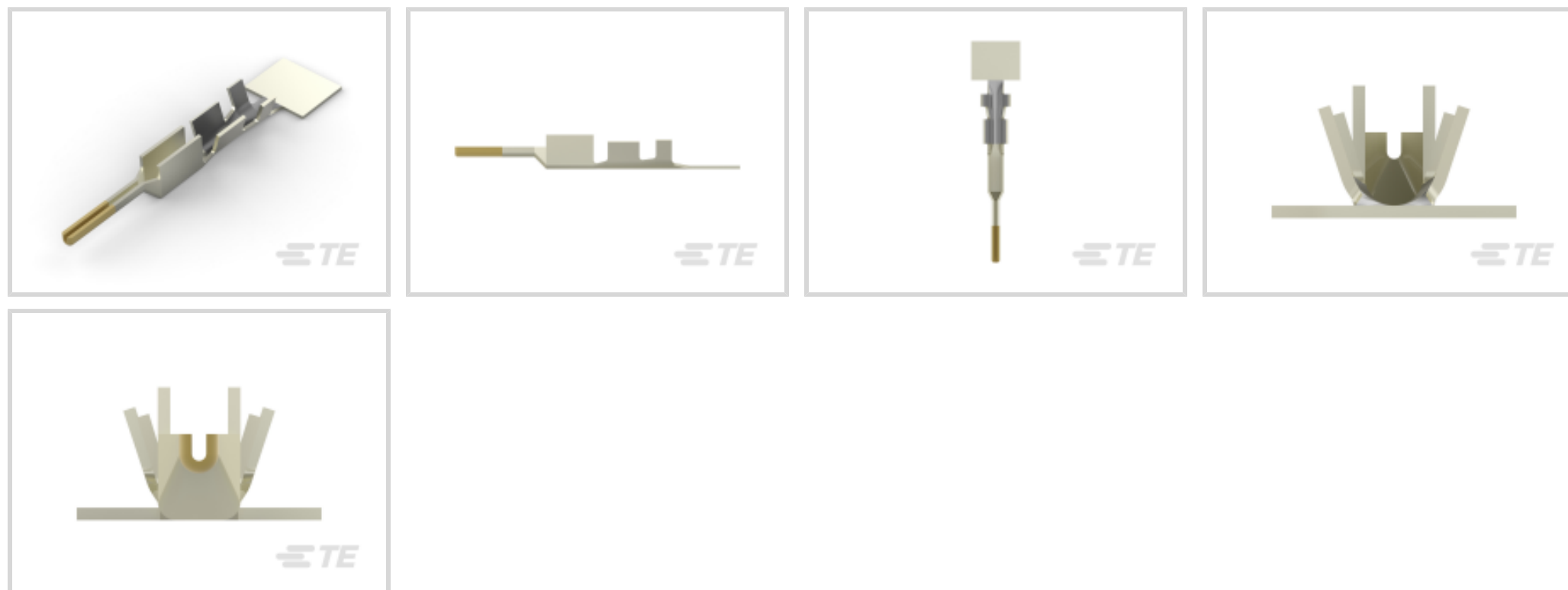
TE 内部编号 1-794609-1

Pin Contact, Gold, 250 VAC, Locking Lance Contact Retention, 30 – 26 AWG Wire Size, .05 – .14 mm² Wire Size, Crimp, Brass, Power, Micro MATE-N-LOK

[在 TE 官网查看>](#)



连接器 > 端子 > 连接器端子



端子类型: **插针**

产品端接到: **线缆**

工作电压: 250 VAC

端子接触部电镀材料: **金**

线径: 30 – 26 AWG

产品特性

产品类型特性

分离式电线类型	绞线
---------	----

电气特征

工作电压	250 VAC
------	---------

接触件特性

端子类型	插针
端子接触部电镀材料	金
端子额定电流 (最大值)	5 A
壳体内部的端子定位力	带有
接合方柱尺寸	.64 mm[.025 in]
端子基材	黄铜
端子接合区域电镀材料厚度	.38 μm[15 μin]
导线端子端接区域电镀厚度	2.54 – 6.35 μm[100 – 250 μin]
导线端子端接区域电镀材料	锡
导线端子端接区域电镀材料表面涂层	亮光

端子方向	直式
端子底板材料	镍
端子底板材料厚度	1.27 – 3.81 μm[50 – 150 μin]

端接特性

产品端接到	线缆
线缆端接方法	压接

机械附件

壳体内部的端子定位器类型	锁定枪
带导线绝缘	不带

尺寸

线径	.05 – .14 mm ²
兼容的绝缘直径范围	.89 – 1.52 mm[.035 – .06 in]

使用环境

工作温度范围	-40 – 105 °C[-40 – 221 °F]
--------	----------------------------

操作/应用

电路应用	电源
------	----

行业标准

与机构/标准产品兼容	VDE
------------	-----

包装特性

封装数量	10000
封装方法	Reel

产品合规性

如需合规文档，请访问 [TE 官网产品页面](#)。>

欧盟RoHS指令2011/65/EU	符合
欧盟ELV指令2000/53/EC	符合
中国电器电子产品有害物质限制使用管理办法（China RoHS 2，工业和信息化部携七部委2016年第32号令	没有超出阈值的受限材料
欧盟REACH法规(EC) No. 1907/2006	欧洲化学品管理局最新发布的SVHC候选清单: 2024年1月（240） SVHC候选清单的声明更新至: 2024年1月（240） 不含REACH SVHC
卤素含量	低卤素 - 每种匀质材料的 Br、Cl、F、I <

900 ppm。也不含 BFR/CFR/PVC

焊接工艺能力

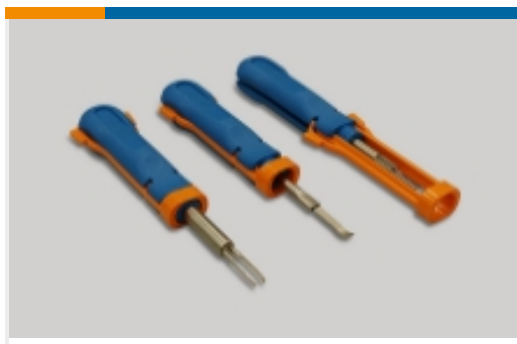
不适合采用焊接工艺

产品合规免责声明

此信息基于对供应商的合理调查以及TE对供应商提供的信息的现有认知。此信息可能发生变化。经TE确认符合欧盟RoHS的产品编号，产品均质材料中铅、六价铬、汞、PBB、PBDE、DEHP、BBP、DBP和DIBP的最大浓度不超过0.1%，镉的最大浓度不超过0.01%或符合指令2011/65/EU(RoHS2)及其修订指令规定的豁免。根据2011/65/EU指令要求电子电气产品需要进行CE标识。元器件产品通常无需进行CE标识。经TE确认符合欧盟ELV指令的产品编号，产品均质材料中，铅、六价铬和汞的最大浓度不超过0.1%，镉的最大浓度不超过0.01%（按重量计算），或符合指令2000/53/EC(ELV)附录中规定的豁免。关于欧盟REACH法规，TE目前提供的此产品编号的物品中高度关注物质(SVHC)的信息是基于欧洲化学品管理局(ECHA)最新发布的“物品中物质的要求指南”，链接如下：<https://echa.europa.eu/guidance-documents/guidance-on-reach>

配套部件

该系列中的其他产品 | [Micro MATE-N-LOK](#)



插入和拔出工具(1)



矩形电源连接器(469)



连接器端子(27)

客户还购买了



TE 产品编号4-51864-1
TERMINAL,PIDG R 16-14 8



TE 产品编号1-794617-4
14POS,MICRO MNL,RCPT HSG



TE 产品编号794616-2
FREE HANG DBL ROW HSG 2 POS



TE 产品编号794616-6
FREE HANG DBL ROW HSG 6 POS



TE 产品编号1-794608-1
PIN CONT 20-24 15 GOLD STRIP



TE 产品编号66098-3
III+ PIN,18-16,15AU/FL,STRIP



TE 产品编号1-794606-1
MICRO MNL RPT CNT STRP 15AU LF



TE 产品编号2-794615-0
PANEL MT DBL ROW HSG 20 POS



TE 产品编号1577965-1
TERMINAL, PEEK PIDG STRATO, 14-12AWG

文档

产品图纸

[PIN CONT 26-30 15 GOLD STRIP](#)

英文版本

CAD 文件

下载查看

[ENG_CVM_1-794609-1_C1.3d_igs.zip](#)

英文版本

[3D PDF](#)



英文版本

下载查看

[ENG_CVM_1-794609-1_C1.3d_stp.zip](#)

英文版本

下载查看

[ENG_CVM_1-794609-1_C1.2d_dxf.zip](#)

英文版本

3D PDF

3D

下载查看

[ENG_CVM_CVM_1-794609-1_E.2d_dxf.zip](#)

英文版本

下载查看

[ENG_CVM_CVM_1-794609-1_E.3d_igs.zip](#)

英文版本

下载查看

[ENG_CVM_CVM_1-794609-1_E.3d_stp.zip](#)

英文版本

下载CAD文件代表我接受和同意[使用条款](#)。

数据表/目录页

[SOFT_SHELL_PIN_AND_SOCKET_CONNECTORS_CATALOG](#)

英文版本

[MICRO MATE-N-LOK CONNECTOR SYSTEM](#)

英文版本

产品规格

[应用规格](#)

英文版本