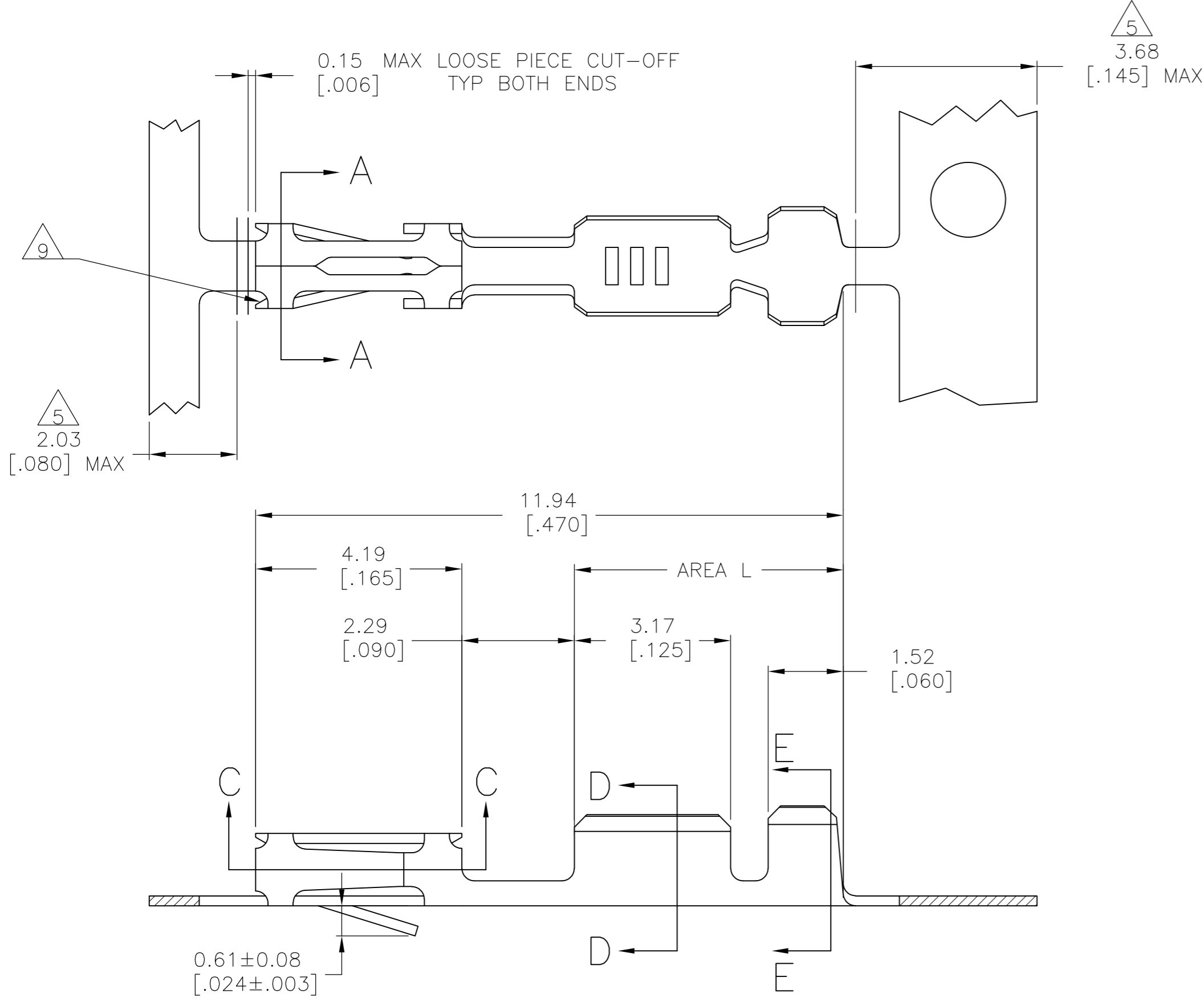
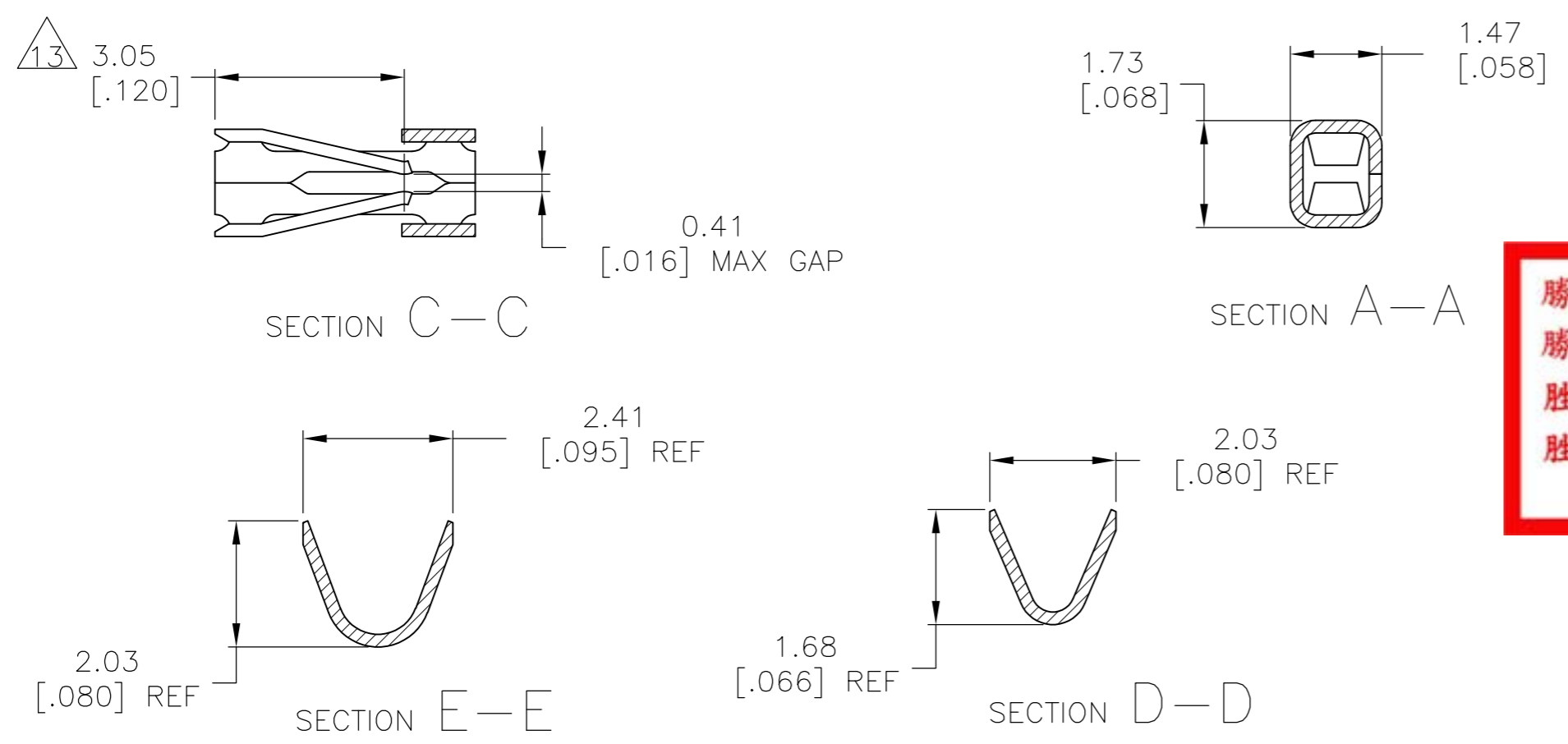


THIS DRAWING IS UNPUBLISHED. RELEASED FOR PUBLICATION  
 © COPYRIGHT - By - ALL RIGHTS RESERVED.

LOC	DIST	REVISIONS			
P	LTR	DESCRIPTION	DATE	DWN	APVD
AD	00	U2	REVISED PER ECO-11-004587	11MAR11	RK HMR



- 1 GOLD FLASH OVER 0.00127[.000050] NICKEL,.000762[.000030] GOLD ON CONTACT AREA.
- 2 GOLD FLASH OVER 0.00127[.000050] NICKEL,.000381[.000015] GOLD ON CONTACT AREA.
- 3 PREPLATED .00127-.00381 (.000050-.000150) BRIGHT TIN.
- 4 REELED FOR MINI APPLICATOR.
- 5 GOLD PLATING NOT REQUIRED - THIS AREA.
- 6 REELED FOR STANDARD APPLICATOR
- 7 0.000127[.000050] NICKEL OVER ENTIRE CONTACT, 0.000381[.000015] GOLD IN CONTACT AREA.
- 8 SHEARED EDGES ARE PERMITTED TO BE UNPLATED.
- 9 CUT OUTS ON BOX AT MANUFACTURER'S OPTION.
- 10 0.000381[.000015] GOLD IN CONTACT AREA. 0.00254-0.00508[.000100-.000200] BRIGHT TIN-LEAD IN AREA L, ALL OVER 0.000127[.000050] NICKEL.
- 11 0.000762[.000030] GOLD IN CONTACT AREA. 0.00254-0.00508[.000100-.000200] BRIGHT TIN-LEAD IN AREA L, ALL OVER 0.000127[.000050] NICKEL.
- 12 OBSOLETE PART NUMBER.
- 13 POINT OF MEASUREMENT FOR PLATING THICKNESS(INSIDE BEAMS).
- 14 0.000127[.000050] NICKEL OVER ENTIRE CONTACT, 0.000762[.000030] GOLD IN CONTACT AREA.
- 15 .000015 GOLD IN CONTACT AREA. .000100-.000200 BRIGHT TIN IN AREA L, ALL OVER .000050 NICKEL.
- 16 0.000762[.000030] GOLD IN CONTACT AREA. 0.00254-0.00508[.000100-.000200] MATTE TIN IN AREA L, ALL OVER 0.000127[.000050] NICKEL.



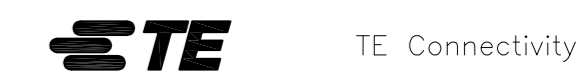
17 OBSOLETE PARTS: OBSOLETE CIS STREAMLININGPERD.RENAUD/D.SINISI

DESCRIPTION	FINISH	PART NUMBER
LOOSE PIECE	8/16	6-87523-9
REELED	8/16	6-87523-8
LOOSE PIECE	5/15	2-87523-4
REELED	8/15	2-87523-3
REELED	8/7	2-87523-2
REELED	8/4	2-87523-1
LOOSE PIECE	8/11	1-87523-9
REELED	8/11	1-87523-8
LOOSE PIECE	8/10	1-87523-6
REELED	8/10	1-87523-5
LOOSE PIECE	7/8	1-87523-4
REELED	7/8	1-87523-3
REELED	3	1-87523-0
REELED	2/5	87523-9
REELED	1/5	87523-8
LOOSE PIECE	2/5	87523-7
LOOSE PIECE	3	87523-6
REELED	3	87523-5
REELED	2/5	87523-4
LOOSE PIECE	1/5	87523-3
REELED	1/5	87523-2
DESCRIPTION	FINISH	PART NUMBER

勝特力電材超市-龍山店 886-3-5773766  
 勝特力電材超市-光復店 886-3-5729570  
 勝特力电子(上海) 86-21-34970699  
 勝特力电子(深圳) 86-755-83298787  
<http://www.100y.com.tw>

WIRE SIZE #20-#24

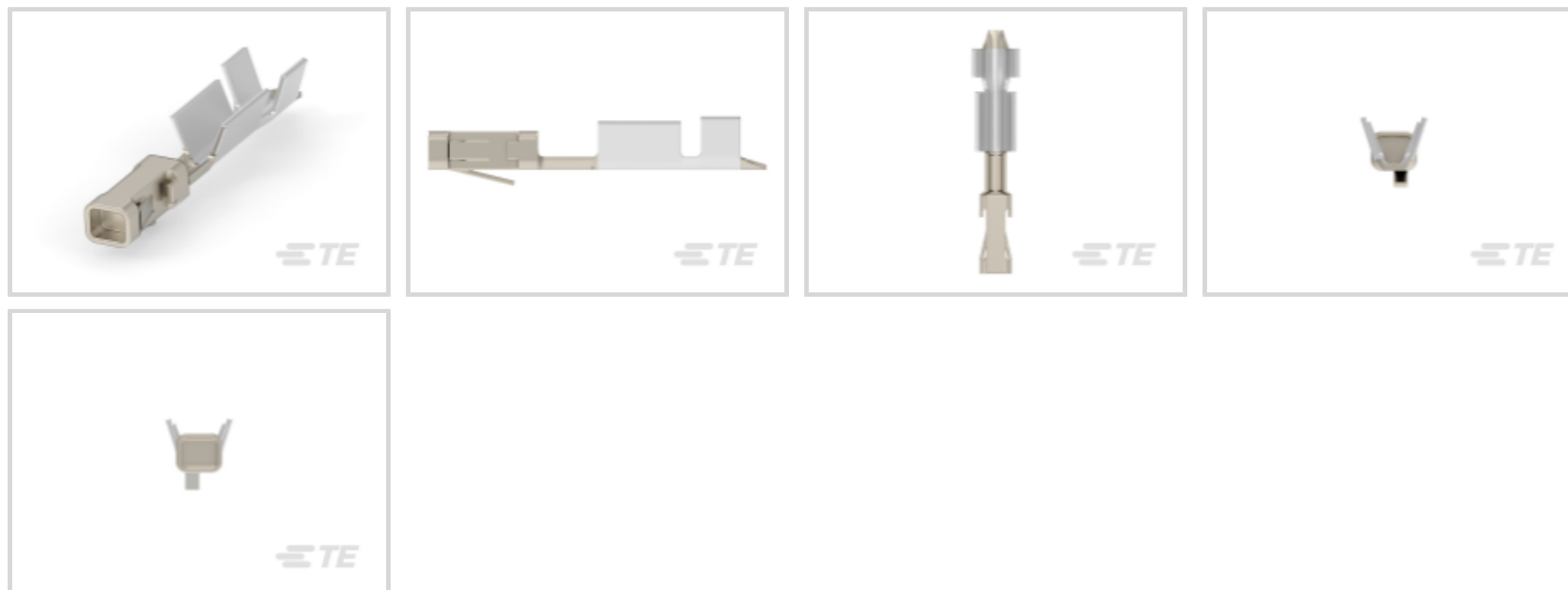
THIS DRAWING IS A CONTROLLED DOCUMENT.		DWN	E.BRANDBERG	5-5-94
DIMENSIONS: mm [INCHES]		CHK	B. STAUCH	5-5-94
TOLERANCES UNLESS OTHERWISE SPECIFIED:		APVD	B.STAUCH	5-5-94
0 PLC	± -	NAME		
1 PLC	± -	E.BRANDBERG		
2 PLC	± 0.13[.005]	PRODUCT SPEC		
3 PLC	± -	APPLICATION SPEC		
4 PLC	± -	WEIGHT		
ANGLES	± -	SCALE		
MATERIAL	FINISH	SHEET		
CU-SN-P, ALY 521	SEE TABLE	10:1		
CUSTOMER DRAWING		A2 00779		REV
		C=87523		U2



CONTACT, MOD IV  
 CRIMP SNAP-IN RECEPTACLE



连接器 &gt; 端子 &gt; 连接器端子



端子类型: 插座

产品端接到: 线缆

工作电压: 250 VAC

端子接触部电镀材料: 金

线径: 24 – 20 AWG

## 产品特性

### 产品类型特性

施加的压力	标准
-------	----

### 结构特性

与线缆类型兼容	分离式导线
---------	-------

### 电气特征

端接电阻	12 mΩ
绝缘电阻	5000 MΩ
介质耐压 (最大值)	750 V
工作电压	250 VAC

### 接触件特性

端子类型	插座
端子接触部电镀材料	金
端子额定电流 (最大值)	3 A
接合方柱尺寸	.64 mm [.025 in]
端子基材	铜锡磷青铜



100 – 200 μin

导线端子端接区域电镀材料

锡铅, 镍打底镀锡铅

### 端接特性

产品端接到

线缆

线缆端接方法

压接

### 机械附件

带导线绝缘

带有

### 尺寸

线径

394.71 – 1184.12 CMA

### 使用环境

工作温度范围

-65 – 105 °C[-85 – 221 °F]

### 操作/应用

电路应用

电源和信号

### 行业标准

与已批准的标准产品兼容

CSA LR7189, UL E28476

### 包装特性

封装数量

12500

封装方法

Reel

### 产品合规性

如需合规文档，请访问 [TE 官网产品页面](#)。>

欧盟RoHS指令2011/65/EU

不符合

欧盟ELV指令2000/53/EC

符合且适用豁免

中国电器电子产品有害物质限制使用管理办法（China RoHS 2，工业和信息化部携七部委2016年第32号令

受限材料超出阈值

欧盟REACH法规(EC) No. 1907/2006

欧洲化学品管理局最新发布的SVHC候选清单: 2024年1月 (240)  
SVHC候选清单的声明更新至: 2024年1月 (240)

超过限值的SVHC：

Pb (13% in Component Part)

物品安全使用说明：

使用本产品时不要进食、饮水或吸烟。作业后彻底清洗。如果可能，请回收再利用，如需废弃处置，请遵守当地有关法规。

卤素含量

低卤素 - 每种均质材料的 Br、Cl、F、I < 900 ppm。也不含 BFR/CFR/PVC

焊接工艺能力

不适合采用焊接工艺

产品合规免责声明

此信息基于对供应商的合理调查以及TE对供应商提供的信息的现有认知。此信息可能发生变化。经TE确认符合欧盟RoHS的产品编号，产品均质材料中铅、六价铬、汞、PBB、PBDE、DEHP、BBP、DBP和DIBP的最大浓度不超过0.1%，镉的最大浓度不超过0.01%或符合指令2011/65/EU(RoHS2)及其修订指令规定的豁免。根据2011/65/EU指令要求电子电气产品需要进行CE标识。元器件产品通常无需进行CE标识。经TE确认符合欧盟ELV指令的产品编号，产品均质材料中，铅、六价铬和汞的最大浓度不超过0.1%，镉的最大浓度不超过0.01%（按重量计算），或符合指令2000/53/EC(ELV)附录中规定的豁免。关于欧盟REACH法规，TE目前提供的此产品编号的物品中高度关注物质(SVHC)的信息是基于欧洲化学品管理局(ECHA)最新发布的“物品中物质的要求指南”，链接如下：<https://echa.europa.eu/guidance-documents/guidance-on-reach>

配套部件



TE 产品编号 91516-1  
CCII MOD IV REC 30-20 ASSY



TE 产品编号 843996-3  
TOOL, EXTRACTION RESET



TE 产品编号 2151020-1  
OCEAN\_2.0\_APPLICATOR-S-055F062O-RSM



TE 产品编号 2151020-2  
OCEAN\_2.0\_APPLICATOR-S-055F062O-RSA



TE 产品编号 2266308-1  
OCEAN\_2.0\_Applicator-S-055F062O-RSM



TE 产品编号 2266308-2  
OCEAN\_2.0\_Applicator-S-055F062O-RSA



TE 产品编号 7-2151020-1  
OCEAN\_2.0\_APPLICATOR-S-055F062O



TE 产品编号 7-2151020-2  
OCEAN\_2.0\_APPLICATOR-S-055F062O



KIT  
REPRESENTATION ONLY

TE 产品编号 7-2151020-7  
OCEAN\_2.0\_SPARE\_PART\_KIT-055F062O



TE 产品编号 7-2266308-1  
OCEAN\_2.0\_Applicator-S-055F062O



TE 产品编号 7-2266308-2  
OCEAN\_2.0\_Applicator-S-055F062O



KIT  
REPRESENTATION ONLY

TE 产品编号 7-2266308-7  
OCEAN\_2.0\_SPARE\_PART\_KIT-055F062O

该系列中的其他产品 | AMPMODU IV/V



PCB 板端连接器及母端(931)



插入和拔出工具(4)



标准矩形连接器(8)



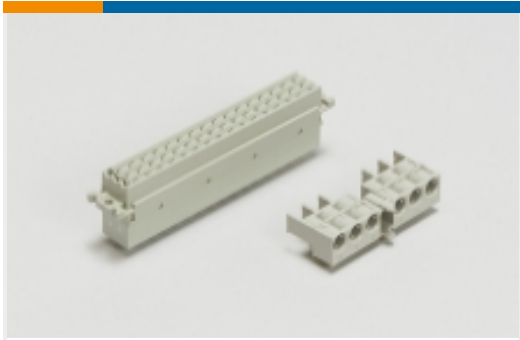
汽车连接器护套(1)



矩形连接器壳体(5)



线到板连接器组件和护套(444)



背板连接器壳体(1)



连接器应力消除(3)



连接器盖帽(18)

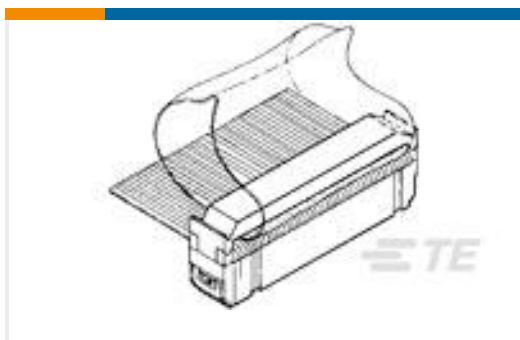


连接器硬件(14)



连接器端子(321)

## 客户还购买了



TE 产品编号1-5088450-1  
PULL LOOP, CUT LENGTH 2.80 IN



TE 产品编号330896-2  
PIDG 16-14 HD R 3/8, TAPE



TE 产品编号102387-2  
14 MODIV HSG COMP DR .100 POL



TE 产品编号3-640606-8  
08P MTA156 CONN ASSY 22AWG LF



TE 产品编号1-103958-2  
10X2 MTE RPT SR LATCH .100CL



TE 产品编号2-1971906-6  
HEADER ASSY 12POS,KEYING-B,NEW GIC3.3



TE 产品编号2372900-1  
DUAL CABLE 2.4mm SOCKET



TE 产品编号4-456135-9  
CRIMPER, INSULATION "O" (.180")



## 文档

### 产品图纸

[MOD IV RECP PLTD 30 DPLX](#)

英文版本

### CAD 文件

[3D PDF](#)

3D

#### 下载查看

[ENG\\_CVM\\_CVM\\_1-87523-8\\_AJ.2d\\_dxf.zip](#)

英文版本

#### 下载查看

[ENG\\_CVM\\_CVM\\_1-87523-8\\_AJ.3d\\_igs.zip](#)

英文版本

#### 下载查看

[ENG\\_CVM\\_CVM\\_1-87523-8\\_AJ.3d\\_stp.zip](#)

英文版本

下载CAD文件代表我接受和同意[使用条款](#)。

### 产品规格

[应用规格](#)

英文版本