

THIS DRAWING IS UNPUBLISHED.

RELEASED FOR PUBLICATION

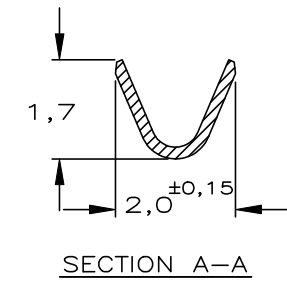
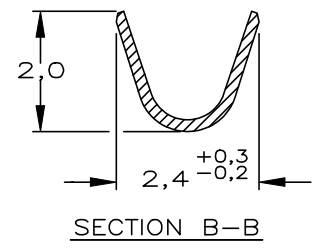
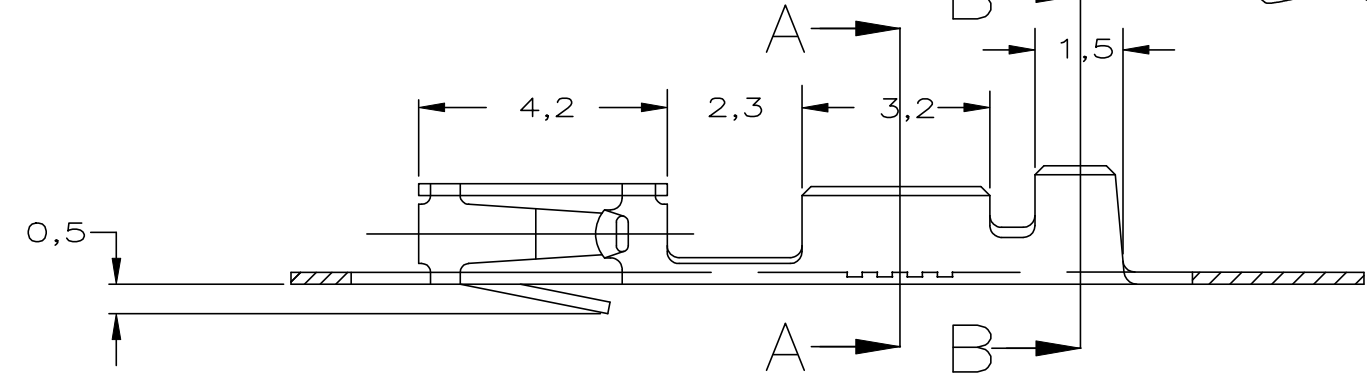
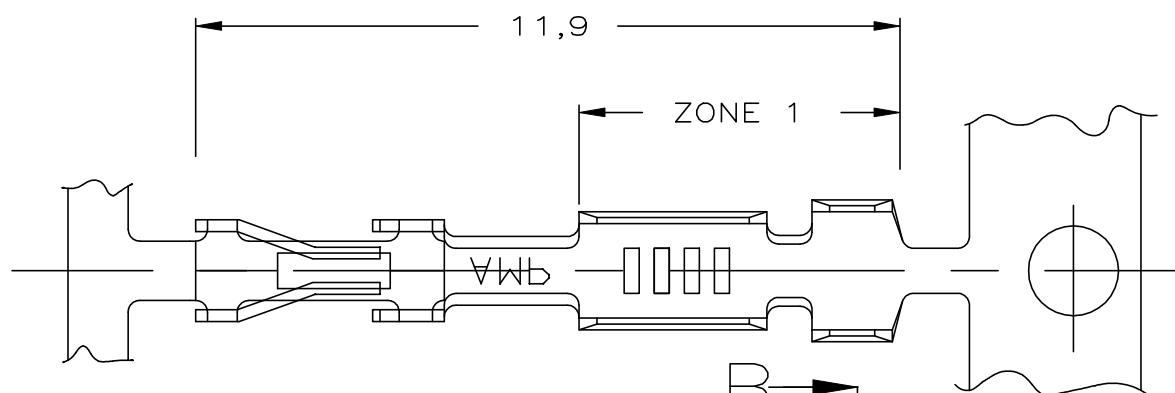
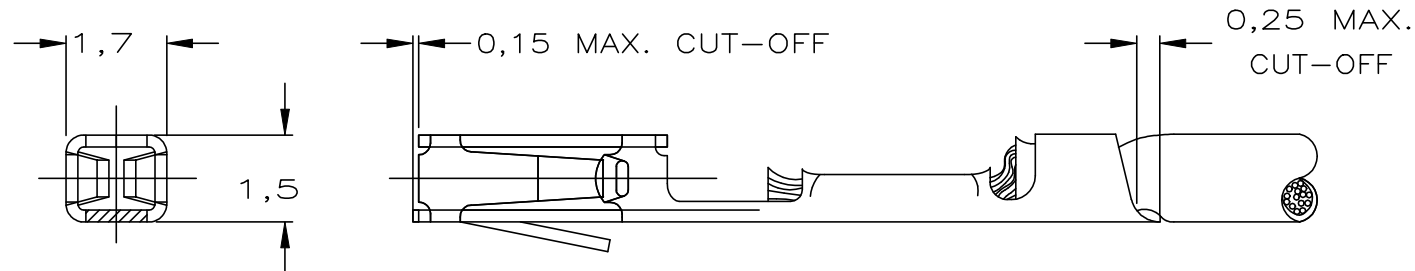
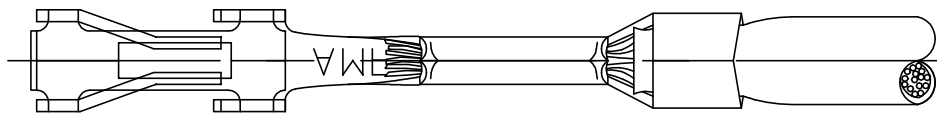
© COPYRIGHT - TE Connectivity Ltd.

ALL RIGHTS RESERVED.

REVISIONS

P	LTR	DESCRIPTION	DATE	DWN	APVD
	J4	General tolerance addition of +/-0.2	22AUG2019	KJK	PS

勝特力電材超市-龍山店 886-3-5773766
 勝特力電材超市-光復店 886-3-5729570
 勝特力电子(上海) 86-21-34970699
 勝特力电子(深圳) 86-755-83298787
<http://www.100y.com.tw>



WIRE RANGE	1 1
INSUL. RANGE	1,4 MAX. DIA.

NOTES:

- 1 FOR MINI-APPLICATOR-CRIMPING.
- 2 UNDERCOATING:1,25µm Ni, SELECTIVE:0,8µm Au, ZONE 1: 0,5µm MIN. GOLD FLASH.
- 3 UNDERCOATING:1,25µm Ni, SELECTIVE:0,8µm Au, REMAINDER:GOLD FLASH.
- 4 UNDERCOATING:1,25µm Ni, SELECTIVE:0,4µm Au, NO GOLD FLASH.
- 5 UNDERCOATING:1,25µm Ni, SELECTIVE:2,0µm Au, REMAINDER:GOLD FLASH.
- 6 PRE-TINPLATED:2,0µm.
- 7 ZONE 1:BRIGHT TIN/LEAD PLATED.
- 8 MATERIAL: PHOSPHOR BRONZE
- 9 FOR STANDARD-APPLICATOR-CRIMPING.
- 10 FOR REELFED-HANDTOOL-CRIMPING
- 11 24-20 AWG (0,20-0,56 mm²) WITH .055 CRIMPER.
26 AWG (0,12-0,14 mm²) WITH .042 CRIMPER.
- 12 OBSOLETE PARTS: OBSOLETE CIS STREAMLINING PER D.RENAUD/D.SINISI

SURFACE	LOOSE PIECE	PART NUMBER
GOLD	1-141708-2	5-167301-4
TIN	1-141708-1	5-167301-2
GOLD	≠	2-167301-6
GOLD	1-141708-2	2-167301-4
TIN	1-141708-1	2-167301-2
GOLD	≠	1-167301-6
GOLD	141708-1	167301-4
		167301-3

THIS DRAWING IS A CONTROLLED DOCUMENT.

DWN R.VISSER 11-11-87
 CHK J.v.LIEMPT
 APVD L.v.SOEST
 PRODUCT SPEC
 APPLICATION SPEC
 WEIGHT -
 CUSTOMER DRAWING

TE Connectivity

NAME
 AMPMODU MOD IV
 RECEPTACLE,S.C.P.

SIZE A3 CAGE CODE 00779 DRAWING NO C=167301 RESTRICTED TO -

SCALE - SHEET 1 OF 1 REV J4

167301-4 ✓ 有效

AMPMODU | AMPMODU IV/V

TE 内部编号 167301-4

Socket Contact, Gold, Discrete Wire, 24 – 20 AWG Wire Size, .2 – .6

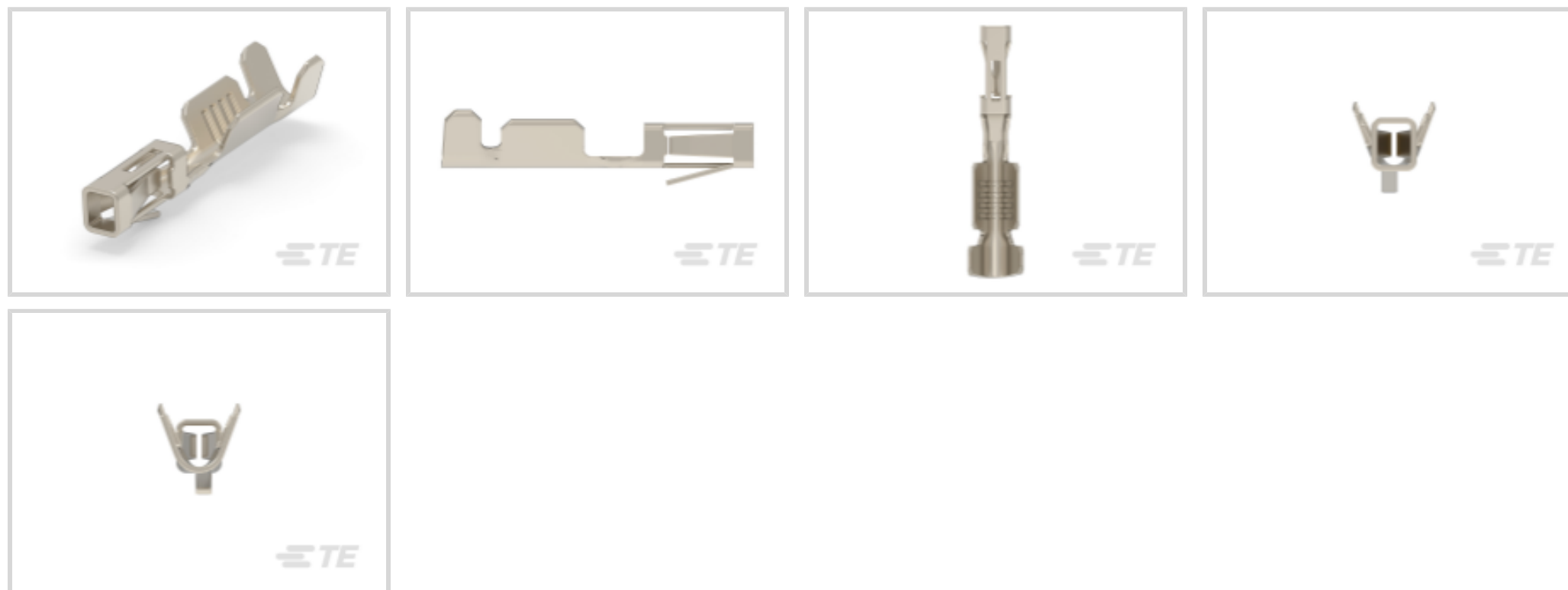
mm² Wire Size, 394.71 – 1184.12 CMA Wire Size, Crimp,

AMPMODU IV/V

[在 TE 官网查看>](#)



连接器 > 端子 > 连接器端子



端子类型: 插座

产品端接到: 线缆

端子接触部电镀材料: 金

线径: .2 – .6 mm²

产品特性

产品类型特性

施加的压力 中等

结构特性

与线缆类型兼容 分离式导线

接触件特性

端子类型 插座

端子接触部电镀材料 金

端子额定电流 (最大值) 3 A

接合方柱尺寸 .64 mm [.025 in]

端子基材 磷青铜

导线端子端接区域电镀材料 镀金

端接特性

产品端接到 线缆

线缆端接方法 压接

机械附件

带导线绝缘	带有
-------	----

尺寸

线径	394.71 – 1184.12 CMA
----	----------------------

使用环境

工作温度范围	-65 – 105 °C[-85 – 221 °F]
--------	----------------------------

操作/应用

电路应用	电源和信号
------	-------

包装特性

封装数量	17500
封装方法	Reel

产品合规性

如需合规文档，请访问 [TE 官网产品页面](#)。>

欧盟RoHS指令2011/65/EU	符合
欧盟ELV指令2000/53/EC	符合
中国电器电子产品有害物质限制使用管理办法（China RoHS 2，工业和信息化部携七部委2016年第32号令	没有超出阈值的受限材料
欧盟REACH法规(EC) No. 1907/2006	欧洲化学品管理局最新发布的SVHC候选清单: 2024年1月（240） SVHC候选清单的声明更新至: 2024年1月（240） 不含REACH SVHC
卤素含量	低卤素 - 每种均质材料的 Br、Cl、F、I < 900 ppm。也不含 BFR/CFR/PVC
焊接工艺能力	不适合采用焊接工艺

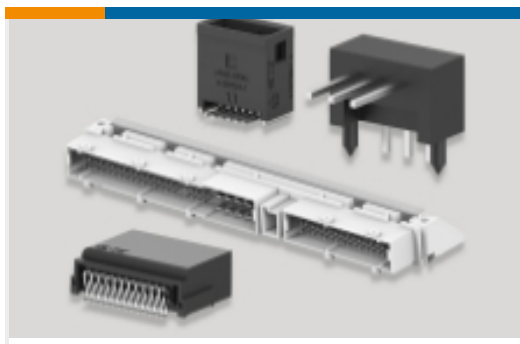
产品合规免责声明

此信息基于对供应商的合理调查以及TE对供应商提供的信息的现有认知。此信息可能发生变化。经TE确认符合欧盟RoHS的产品编号，产品均质材料中铅、六价铬、汞、PBB、PBDE、DEHP、BBP、DBP和DIBP的最大浓度不超过0.1%，镉的最大浓度不超过0.01%或符合指令2011/65/EU(RoHS2)及其修订指令规定的豁免。根据2011/65/EU指令要求电子电气产品需要进行CE标识。元器件产品通常无需进行CE标识。经TE确认符合欧盟ELV指令的产品编号，产品均质材料中，铅、六价铬和汞的最大浓度不超过0.1%，镉的最大浓度不超过0.01%（按重量计算），或符合指令2000/53/EC(ELV)附录中规定的豁免。关于欧盟REACH法规，TE目前提供的此产品编号的物品中高度关注物质（SVHC）的信息是基于欧洲化学品管理局（ECHA）最新发布的“物品中物质的要求指南”，链接如下：<https://echa.europa.eu/guidance-documents/guidance-on-reach>

配套部件

 <p>TE 产品编号 843473-1 EXTRACTION TOOL</p>	 <p>TE 产品编号 926475-5 MOD 4 HSG</p>	 <p>TE 产品编号 1-925369-0 MOD 4 REC.HSG 1X10P</p>	 <p>TE 产品编号 925370-5 MOD IV REC HSG 2X5P.</p>
 <p>TE 产品编号 925366-8 MOD 4 REC.HSG 1X08P</p>	 <p>TE 产品编号 925369-7 7P MOD 4 HOUSING</p>	 <p>TE 产品编号 926476-3 MOD 4 HSG</p>	 <p>TE 产品编号 925366-5 MOD 4 REC.HSG 1X05P</p>
 <p>TE 产品编号 925370-9 MOD IV REC HSG, 2X9P</p>	 <p>TE 产品编号 925370-6 MOD.IV REC HSG, 2X6P</p>	 <p>TE 产品编号 925366-4 MOD 4 REC. HSG 4P.</p>	 <p>TE 产品编号 925367-5 MOD 4 REC.HSG 2X05P</p>
 <p>TE 产品编号 925369-9 09P AMP MODU 4 HSG.</p>	 <p>TE 产品编号 926476-8 MOD 4 HSG</p>	 <p>TE 产品编号 925369-4 MOD IV HSG</p>	 <p>TE 产品编号 925366-3 MOD 4 REC.HSG 1X03P</p>
 <p>TE 产品编号 925367-3 MOD 4 REC.HSG 2X03P</p>	 <p>TE 产品编号 926475-3 03P MODU 4 HSG.S.R.</p>	 <p>TE 产品编号 925370-7 MOD IV REC.HSG.2X7P</p>	 <p>TE 产品编号 926475-6 MOD IV HSG SR 6 POS</p>

该系列中的其他产品 | AMPMODU IV/V



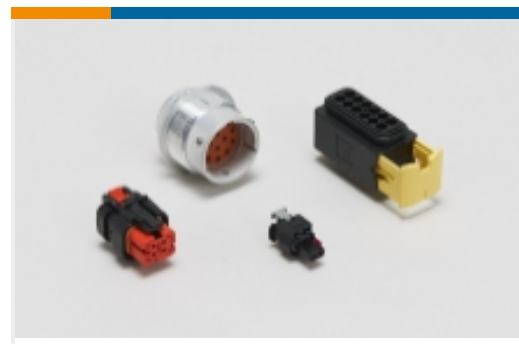
PCB 板端连接器及母端(931)



插入和拔出工具(4)



标准矩形连接器(8)



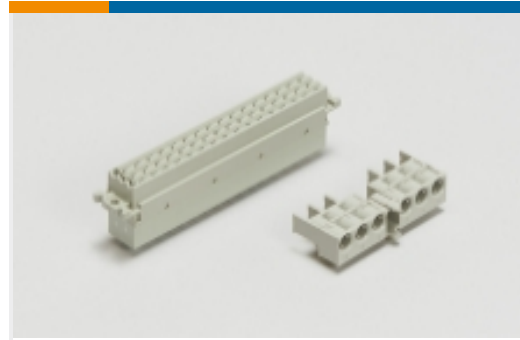
汽车连接器护套(1)



矩形连接器壳体(5)



线到板连接器组件和护套(444)



背板连接器壳体(1)



连接器应力消除(3)



连接器盖帽(18)



连接器硬件(14)

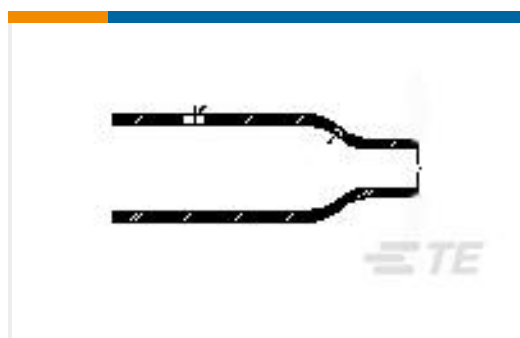


连接器端子(321)

客户还购买了



TE 产品编号1658687-1
HDP-22,OVRMLD,RCPT KIT,SIZE 2,



TE 产品编号814457-000
208A053-3-0



TE 产品编号T4161410008-005
RPC-M12-FR-8CON-PVC-5.0SH



TE 产品编号539971-1
EXTRACTION TOOL



TE 产品编号91556-1
CCII AMP EI SERIES 26-20 ASSY



TE 产品编号1-1579007-3
EXTRACTION TOOL



TE 产品编号1579007-8
EXTRACTION TOOL



TE 产品编号926475-5
MOD 4 HSG



文档

产品图纸

[MOD-4 REC.CONT.SCP](#)

英文版本

CAD 文件

[3D PDF](#)

英文版本

[下载查看](#)

[ENG_CVM_167301-4_J.3d_igs.zip](#)

英文版本

[下载查看](#)

[ENG_CVM_167301-4_J.3d_stp.zip](#)

英文版本

[下载查看](#)

[ENG_CVM_167301-4_J.2d_dxf.zip](#)

英文版本

下载CAD文件代表我接受和同意[使用条款](#)。