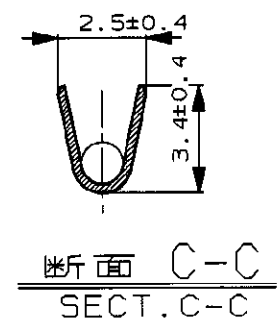
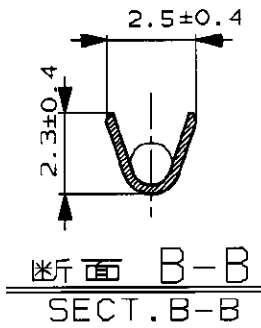
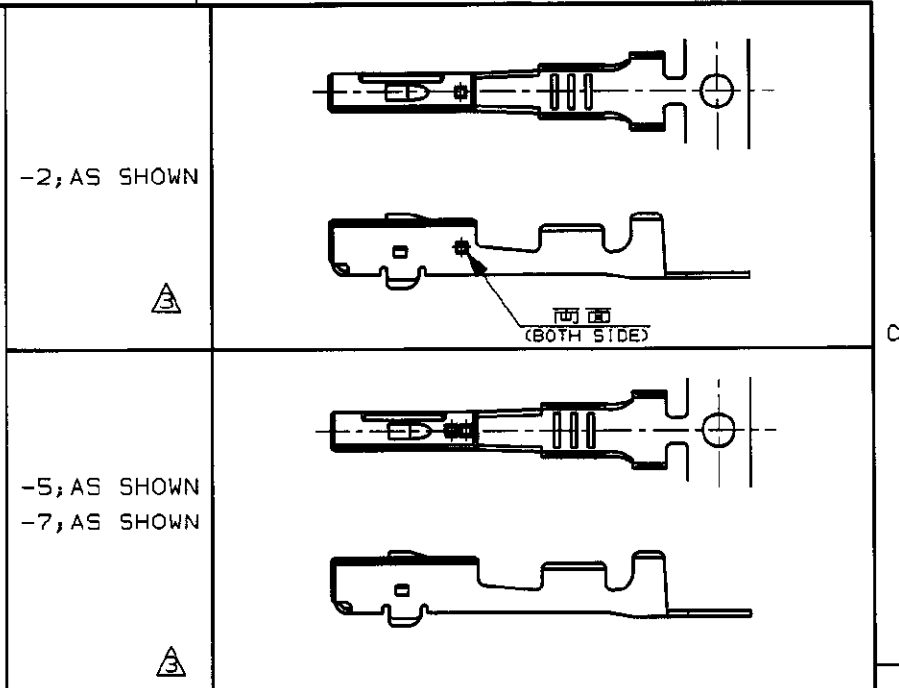
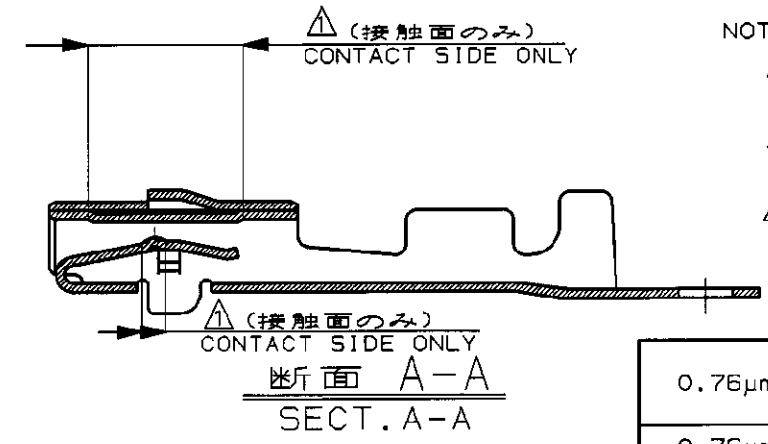
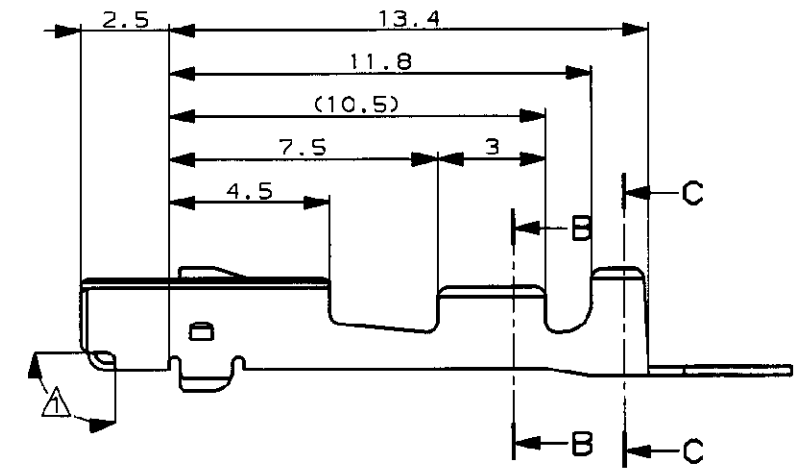
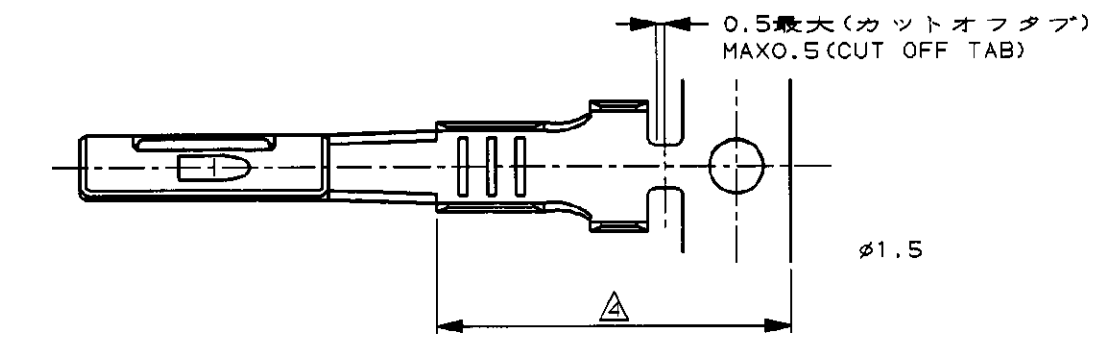
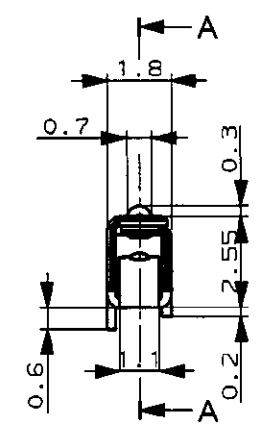


/auto2/new/u.099-0097 customer/s.c-175266

PRINT DIST. DIMENSIONS IN MM. DO NOT SCALE PRINT. METRIC. NUMBER C-175266. 三角法 (3rd ANGLE PROJECTION)

勝特力電材超市-龍山店 886-3-5773766
 勝特力電材超市-光復店 886-3-5729570
 勝特力電子(上海) 86-21-34970699
 勝特力電子(深圳) 86-755-83298787
 http://www.100y.com.tw



NOTE,
 1. SELECTIVE GOLD
 2. APPLICATION SPEC NO. 114-5159
 3. THE STAMP DISCERN GOLD PLATING FROM TIN PLATING
 4. SELECTIVE TIN

注,
 1. 部分金めつき
 2. 取付通用規格番号 114-5159
 3. 金めつき識別用刻印
 4. バレルすずめつき

L	REVISED (FJ00-1220-99)	KS	MT	15JUL 99
K	改訂 (FJ00-0577-98)	TK	NS	25MAR 98
J	改訂 (FJ00-1031-97)	HY	NS	29AUG 97
H	改訂 (FJ00-1905-95)	TS	KA	2/22 95
G	改訂 (FJ00-1472-94)	TS	KA	2/22 95
F	改訂 (FJ00-0975-94)	TS	KO	8/2 94
E	改訂 (FJ00-0097-94)	TS	KO	6/14 94
D	改訂 (FJ00-0153-94)	TK	MT	4/3 94
C	改訂 (FJ00-0051-93)	YK	KO	2/4 93
B	改訂 (J-0212)	KO	SI	7/8 91
A	再作成	KO	SI	4/25 91
LTR	変更 (REVISION RECORD)	DR	CHK	DATE

0.76μm以上	-/-	部分金めつき (SELECTIVE GOLD) バレルすずめつき (SELECTIVE TIN)	175266-7
0.76μm以上	-/-	部分金めつき (SELECTIVE GOLD)	175266-5
0.38μm以上	179418-2	部分金めつき (SELECTIVE GOLD)	175266-2
金めつき厚 (GOLD PLATING THICKNESS)	バラ端子型番 (LOOSE PIECE CONTACT P/N)	仕上げ (FINISH)	AMP型番 (PART NUMBER)

Copyright ©1990年 AMP (Japan), LTD. ALL RIGHTS RESERVED.

名称 (NAME) .040II SERIES S RECEPTACLE CONTACT
 .040II シリーズ S リセプタクル コンタクト

一般公差 (GENERAL TOLERANCE)	LDC	番号 (No.)
10以下: ±0.2 10を超え 30以下: ±0.25 30を超え 100以下: ±0.3 角: ±3°	B J	C-175266
尺度 (SCALE)	REV.	SHEET
5-1	L	1 OF 1

(CUSTOMER DRAWING) 参考 面

AMP-J REV. 1.0/99 FJ038205

175266-2 ✓ 有效

AMP | Multilock Connector System

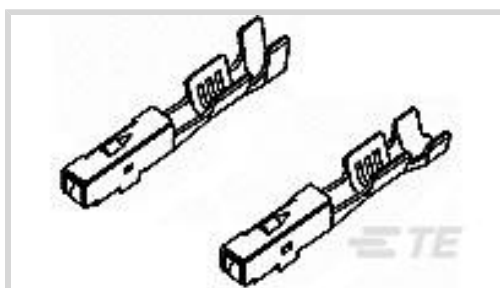
TE 内部编号 175266-2

Automotive Terminals, Receptacle, Mating Tab Width 1 mm [.039 in], Tab Thickness .64 mm [.025 in], 22 – 18 AWG Wire Size, Multilock Connector System

[在 TE 官网查看>](#)



端子和接头 > 汽车端子 > MULTILOCK, 母端和公端



端子类型: 母端

对接公端宽度: 1 mm [.039 in]

对接公端厚度: .64 mm [.025 in]

端子传导: 0 – 24 A (低功率)

线径: 22 – 18 AWG

[所有 MULTILOCK, 母端和公端 \(110\)](#)

产品特性

产品类型特性

插座种类	180°
可密封	否
主要锁定特性	无尖刃主体

接触件特性

端子大小	1mm
端子制造	冲压成形
导线端子端接区域电镀材料	金
压接类型	F 型压接
端子类型	母端
对接公端宽度	1 mm [.039 in]
对接公端厚度	.64 mm [.025 in]
接触面电镀	金 (Au)

端接特性

线缆端接方法	压接
产品端接到	导线

尺寸

兼容的绝缘直径范围	1.1 – 2.1 mm [.043 – .083 in]
-----------	-------------------------------

线径	.3 – .85 mm ²
----	--------------------------

线径查找	18 AWG, 19 AWG, 20 AWG, 21 AWG, 22 AWG
------	--

使用环境

绝缘选项	非绝缘
------	-----

工作温度（最大值）	80 °C, 85 °C, 90 °C, 100 °C, 105 °C[176 °F] [185 °F][194 °F][212 °F][221 °F]
-----------	---

工作温度范围	-30 – 105 °C[-22 – 221 °F]
--------	----------------------------

包装特性

封装数量	5000
------	------

封装方法	Reel
------	------

其他

端子传导	0 – 24 A（低功率）
------	---------------

产品合规性

如需合规文档，请访问 [TE 官网产品页面](#)。>

欧盟RoHS指令2011/65/EU	符合
--------------------	----

欧盟ELV指令2000/53/EC	符合
-------------------	----

中国电器电子产品有害物质限制使用管理办法（China RoHS 2，工业和信息化部携七部委2016年第32号令	没有超出阈值的受限材料
---	-------------

欧盟REACH法规(EC) No. 1907/2006	欧洲化学品管理局最新发布的SVHC候选清单: 2024年1月（240） SVHC候选清单的声明更新至: 2024年1月（240） 不含REACH SVHC
-----------------------------	---

卤素含量	低卤素 - 每种均质材料的 Br、Cl、F、I < 900 ppm。也不含 BFR/CFR/PVC
------	---

焊接工艺能力	不适合采用焊接工艺
--------	-----------


产品合规免责声明

此信息基于对供应商的合理调查以及TE对供应商提供的信息的现有认知。此信息可能发生变化。经TE确认符合欧盟RoHS的产品编号，产品均质材料中铅、六价铬、汞、PBB、PBDE、DEHP、BBP、DBP和DIBP的最大浓度不超过0.1%，镉的最大浓度不超过0.01%或符合指令2011/65/EU(RoHS2)及其修订指令规定的豁免。根据2011/65/EU指令要求电子电气产品需要进行CE标识。元器件产品通常无需进行CE标识。经TE确认符合欧盟ELV指令的产品编号，产品均质材料中，铅、六价铬和汞的最大浓度不超过0.1%，镉的最大浓度不超过0.01%（按重量计算），或符合指令2000/53/EC(ELV)附录中规定的豁免。关于欧盟REACH法规，TE目前提供的此产品编号的物品中高度关注物质(SVHC)的信息是基于欧洲化学品管理局(ECHA)最新发布的“物品中物质的要求指南”，链接如下：<https://echa.europa.eu/guidance-documents/guidance-on-reach>

配套部件



TE 产品编号 CAT-M9194-CH8172
MULTILOCK, 连接器壳体



TE 产品编号 91588-1
CCII 040 II SERIES S REC TAB 22-18 ASSY



TE 产品编号 917992-6
HYBRID MK-2 PLUG HSG ASSY 26P



TE 产品编号 715131-1
EXTRACTION TOOL



TE 产品编号 1438759-2
22Way Hybrid 040/2.8 Plug Assy Key "C"



TE 产品编号 2151169-1
OCEAN_2.0_APPLICATOR-S-070F070F-RSM



TE 产品编号 2151169-2
OCEAN_2.0_APPLICATOR-S-070F070F-RSA



TE 产品编号 2305570-1
Strip Terminal Cutter-Side Feed-No Crimp



TE 产品编号 7-2151169-1
OCEAN_2.0_APPLICATOR-S-070F070F



TE 产品编号 7-2151169-2
OCEAN_2.0_APPLICATOR-S-070F070F



KIT
REPRESENTATION ONLY

TE 产品编号 7-2151169-7
OCEAN_2.0_SPARE_PART_KIT-070F070F



TE 产品编号 90652-1
PRO-CRIMPER ASSY MULTILOCK



TE 产品编号 90652-2
PROCRIMPER DIE ASSY MULTILOCK



TE 产品编号 9-638973-2
ASSY, 8POSN CAP .040MULT/CPA



TE 产品编号 917981-6
HYBRID MK-2 PLUG HSG ASSY 16P



TE 产品编号 177698-1
IMPUL MATE PLUG HSG ASSY 48P



TE 产品编号 178080-1
IMPUL PLUG CONN 88P



TE 产品编号 2-177746-7
PLUG ASSY 21P



TE 产品编号 917850-2
HYBRID MK-2 PLUG HSG ASSY 26P



TE 产品编号 917983-1
HYBRID MK-2 PLUG HSG ASSY 16P

该系列中的其他产品 | Multilock Connector System



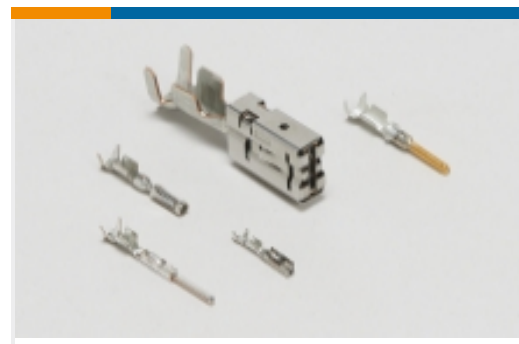
PCB 板端连接器及母端(152)



其他汽车连接器附件(12)



插入和拔出工具(6)



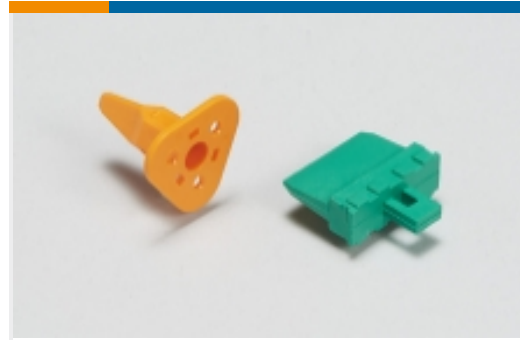
汽车端子(115)



汽车连接器护套(455)



汽车连接器盖帽(10)



汽车连接器锁和位置保证(3)



连接器密封件和盲堵(2)

客户还购买了



TE 产品编号1011-232-0305
BKSHL, 3P, BLK, PLG, RA, NW6/7.5/8.5/10



TE 产品编号0462-005-20309
SOC, SOLID, SIZE 20, 16-18AWG, SN



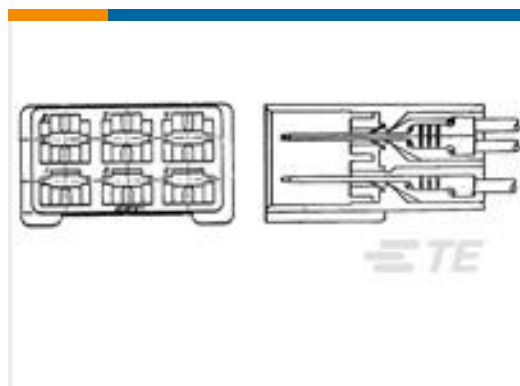
TE 产品编号1027-009-1200
METAL CLIP, 13MM HOLE SIDE MTG, BRACKET



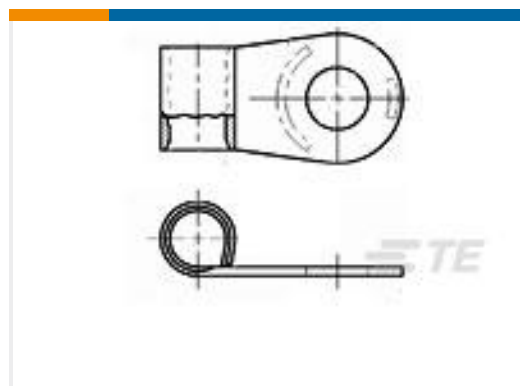
TE 产品编号DT04-12PA-BL11
REC, 12P, GRY, E, ENH KEY, CAP, FLANGE,A



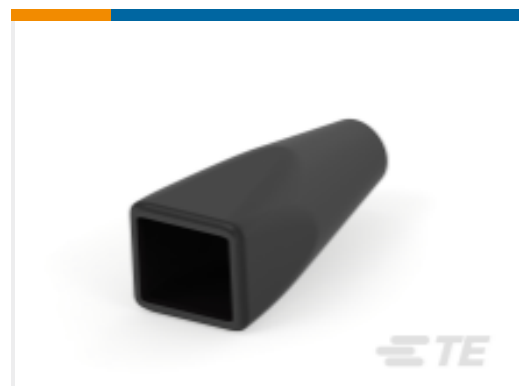
TE 产品编号HD36-24-35PN-059
PLG, 35P, AL, N, CBLCLMPBT, DRAIN, 16/20, P, MC



TE 产品编号171433-1
FF 250 TAB HSG 6P NYLON NAT



TE 产品编号321056
TERMINAL, SOLIS FLAG R 6 5/16



TE 产品编号DTV18P-BT-BK
BOOT, 18P, REC, ST, BLK



TE 产品编号DTV18S-BT-BK
BOOT, 18P, PLG, ST, BLK

文档



产品图纸

[040 REC \(S\) FOR 100P PMC](#)

英文版本

CAD 文件

[3D PDF](#)

英文版本

[下载查看](#)

[ENG_CVM_175266-2_L.2d_dxf.zip](#)

英文版本

[下载查看](#)

[ENG_CVM_175266-2_L.3d_igs.zip](#)

英文版本

[下载查看](#)

[ENG_CVM_175266-2_L.3d_stp.zip](#)

英文版本

下载CAD文件代表我接受和同意[使用条款](#)。

数据表/目录页

[MULTILOCK Connector System](#)

英文版本

产品规格

[应用规格](#)

英文版本

[Crimping .040II Series Tab and Rec. Contact](#)

英文版本