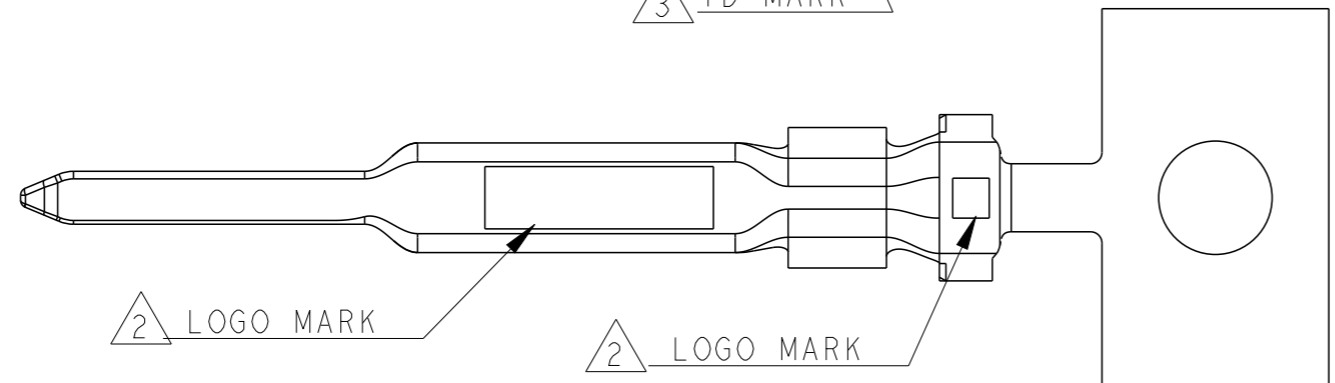
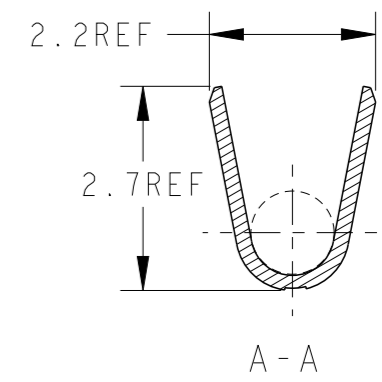
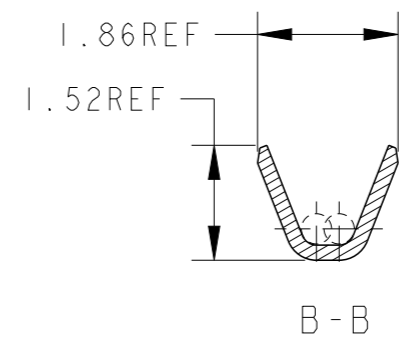
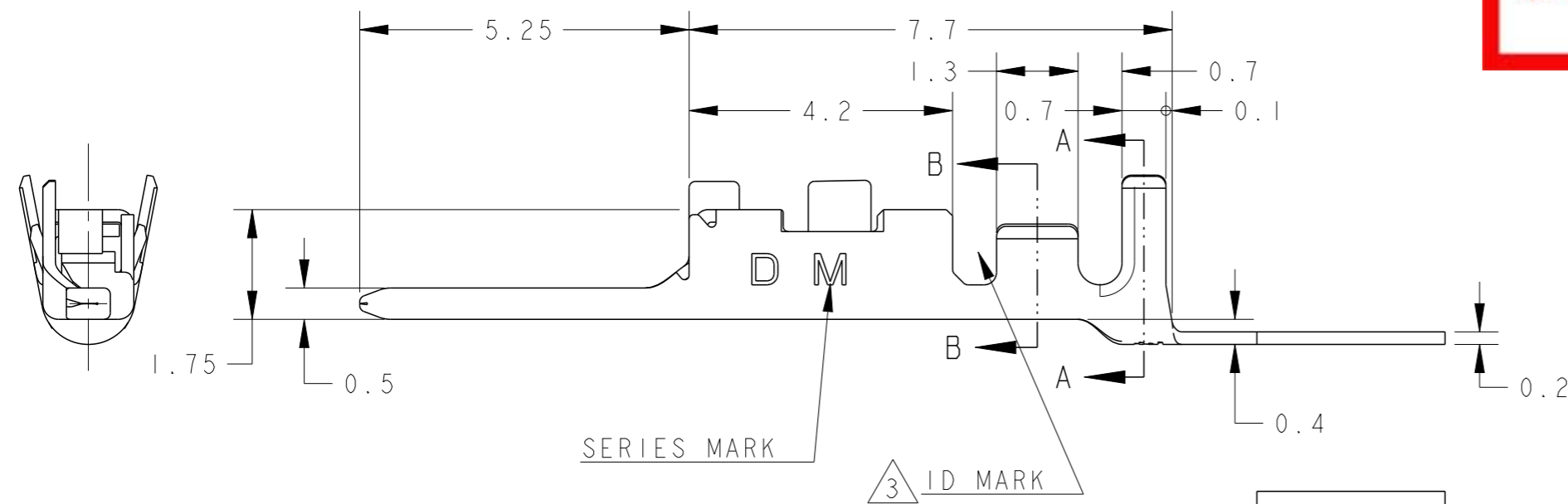
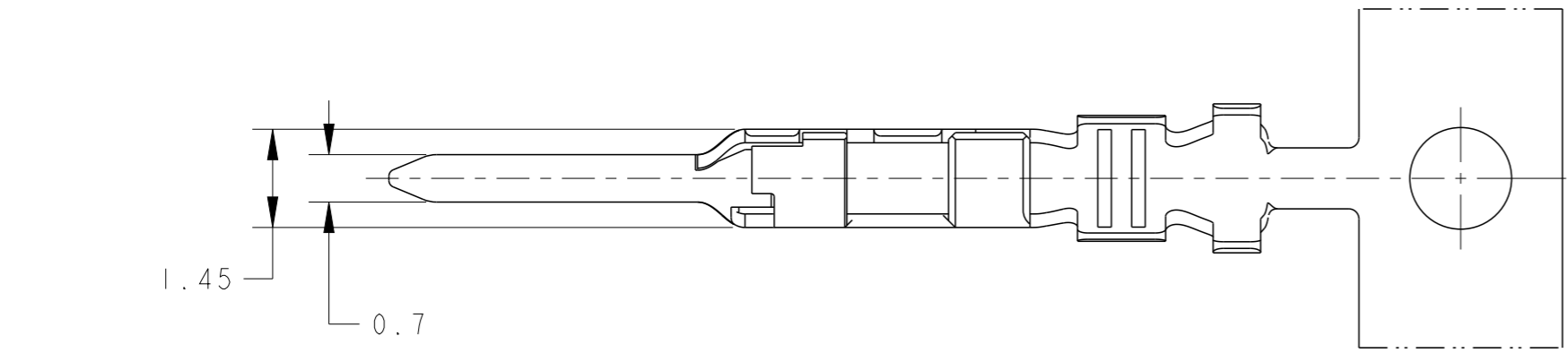


P	LTR	DESCRIPTION	DATE	DWN	APVD
C		REVISED PER ECR-19-016494	24OCT2019	F.Z	R.B
D		REVISED PER ECR-22-142637	16JUN2022	RI	TS

AS SHOWN: 1903112-2

勝特力電材超市-龍山店 886-3-5773766  
 勝特力電材超市-光復店 886-3-5729570  
 勝特力電子(上海) 86-21-34970699  
 勝特力電子(深圳) 86-755-83298787  
<http://www.100y.com.tw>



D M 4	MATERIAL: COPPER ALLOY FINISH: CONTACT AREA Au 0.2umMIN, OVER Ni 1.27umMIN	1903112-4
D M	MATERIAL: COPPER ALLOY FINISH: CONTACT AREA Au 0.38umMIN, OVER Ni 1.27umMIN	1903112-2
SERIES MARK	MATERIAL	PART NO

WIRE RANGE	AWG#28~#22	INSULATION DIA
mm <sup>2</sup> 0.08~0.38		∅1.08~∅1.6

THIS DRAWING IS A CONTROLLED DOCUMENT.	
DIMENSIONS: mm	TOLERANCES UNLESS OTHERWISE SPECIFIED: ±0.3, ±3°
	0 PLC ±
	1 PLC ±0.5
	2 PLC ±
	3 PLC ±
	4 PLC ±
	ANGLES ±
MATERIAL SEE TABLE	FINISH SEE TABLE

DWN M. MAEBASHI 11APR2006	<b>TE</b> TE Connectivity	
CHK T. KUDO 11APR2006		
APVD D. MITSUGI 11APR2006	NAME DYNAMIC D1000 SERIES TAB CONTACT Au M-TYPE REEL	
PRODUCT SPEC 108-78268	SIZE A3	CAGE CODE 00779
APPLICATION SPEC 114-5377	DRAWING NO C-1903112	
WEIGHT 0.126 g	RESTRICTED TO	
CUSTOMER DRAWING	SCALE 10:1	SHEET 1 OF 1
		REV D

- 1. THE SHAPE, SIZE AND POSITION OF THE CHARACTER SHOW THE OUTLINE. THEY DON'T SHOW DETAILS.
- 2. ALTERNATIVE TE LOGO FOR DIFFERENT DIE.
- 3. ALTERNATIVE ID MARK, WITH "■" OR NO MARK.

1903112-2 ✓ 有效

Dynamic Series | Dynamic 1000 Series

TE 内部编号 1903112-2

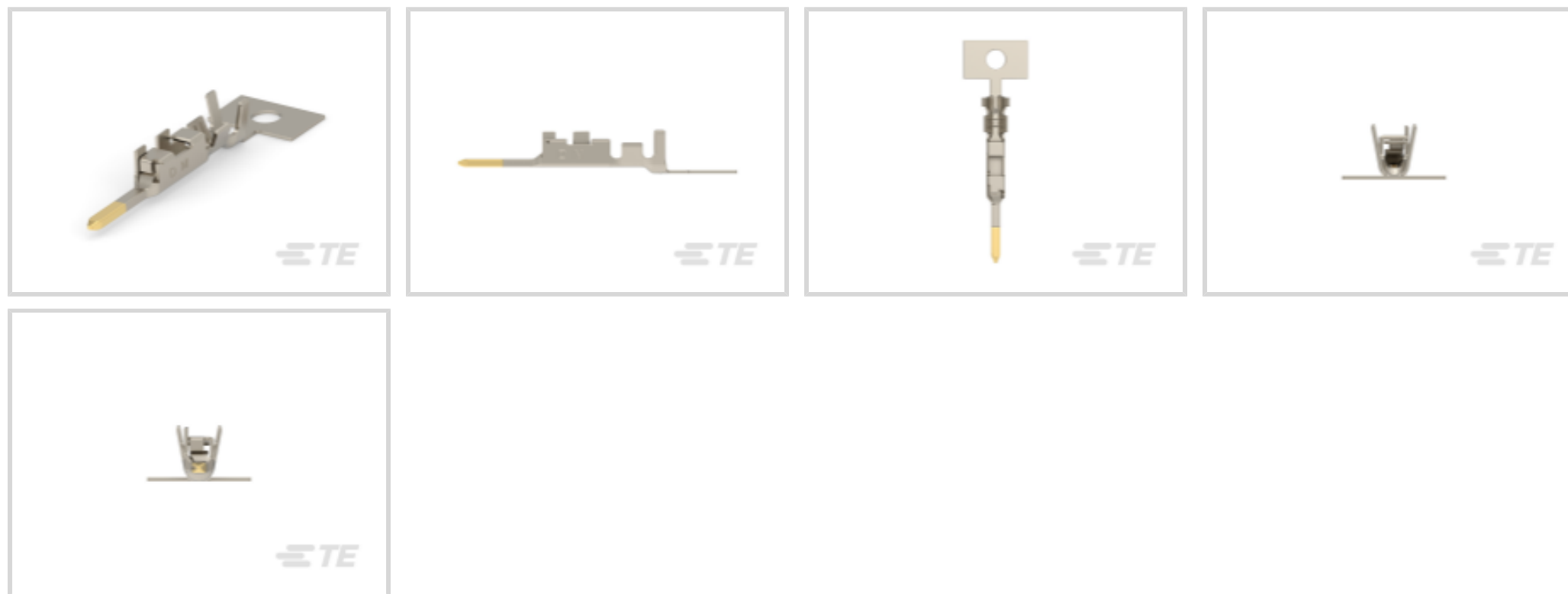
Tab Contact, Gold, 28 – 22 AWG Wire Size, .08 – .38 mm<sup>2</sup> Wire Size,

Signal, -67 – 221 °F [-55 – 105 °C], Dynamic 1000 Series

[在 TE 官网查看>](#)



连接器 > 端子 > 连接器端子 > Contact: Component To Wire; 3-5A, 30-18 Wire Size



端子类型: 公端

端子接触部电镀材料: 金

线径: .08 – .38 mm<sup>2</sup>

产品端接到: 线缆

[所有 Contact: Component To Wire; 3-5A, 30-18 Wire Size \(30\)](#)

## 产品特性

### 接触件特性

对接公端宽度	.7 mm[.027 in]
对接公端厚度	.5 mm[.02 in]
端子类型	公端
端子接触部电镀材料	金
端子额定电流 (最大值)	5 A

### 端接特性

产品端接到	线缆
-------	----

### 尺寸

线径	.08 – .38 mm <sup>2</sup>
----	---------------------------

### 使用环境

工作温度范围	-55 – 105 °C[-67 – 221 °F]
--------	----------------------------

### 操作/应用

电路应用	Signal
------	--------



### 包装特性

封装方法	卷和盒
------	-----

### 产品合规性

如需合规文档，请访问 [TE 官网产品页面](#)。>

欧盟RoHS指令2011/65/EU	符合
欧盟ELV指令2000/53/EC	符合
中国电器电子产品有害物质限制使用管理办法（China RoHS 2，工业和信息化部携七部委2016年第32号令	没有超出阈值的受限材料
欧盟REACH法规(EC) No. 1907/2006	欧洲化学品管理局最新发布的SVHC候选清单: 2024年1月（240） SVHC候选清单的声明更新至: 2024年1月（240） 不含REACH SVHC
卤素含量	低卤素 - 每种均质材料的 Br、Cl、F、I < 900 ppm。也不含 BFR/CFR/PVC
焊接工艺能力	不适合采用焊接工艺

#### 产品合规免责声明

此信息基于对供应商的合理调查以及TE对供应商提供的信息的现有认知。此信息可能发生变化。经TE确认符合欧盟RoHS的产品编号，产品均质材料中铅、六价铬、汞、PBB、PBDE、DEHP、BBP、DBP和DIBP的最大浓度不超过0.1%，镉的最大浓度不超过0.01%或符合指令2011/65/EU(RoHS2)及其修订指令规定的豁免。根据2011/65/EU指令要求电子电气产品需要进行CE标识。元器件产品通常无需进行CE标识。经TE确认符合欧盟ELV指令的产品编号，产品均质材料中，铅、六价铬和汞的最大浓度不超过0.1%，镉的最大浓度不超过0.01%（按重量计算），或符合指令2000/53/EC(ELV)附录中规定的豁免。关于欧盟REACH法规，TE目前提供的此产品编号的物品中高度关注物质(SVHC)的信息是基于欧洲化学品管理局(ECHA)最新发布的“物品中物质的要求指南”，链接如下：<https://echa.europa.eu/guidance-documents/guidance-on-reach>

### 配套部件

TE 产品编号 1-1903128-0  
DYNAMIC 1100D TAB HSG 40P P/M

TE 产品编号 1-1903131-0  
DYNAMIC 1200D TAB HSG 20P P/M

TE 产品编号 CAT-D9934-A15  
Contact: Component To Wire; 3-5A, 30-18 Wire Size

TE 产品编号 2151082-1  
OCEAN\_2.0\_APPLICATOR-S-046F057F-RSM



## 该系列中的其他产品 | Dynamic 1000 Series



## 客户还购买了



## 文档

### 产品图纸

[DYNAMIC D1000 TAB CONT AU 0.38um M REEL](#)

英文版本

[DYNAMIC D1000 TAB CONT AU 0.38um M REEL](#)

英文版本

### CAD 文件

[3D PDF](#)

3D

[下载查看](#)

[ENG\\_CVM\\_CVM\\_1903112-2\\_C.2d\\_dxf.zip](#)

英文版本

[下载查看](#)

[ENG\\_CVM\\_CVM\\_1903112-2\\_C.3d\\_igs.zip](#)

英文版本

[下载查看](#)

[ENG\\_CVM\\_CVM\\_1903112-2\\_C.3d\\_stp.zip](#)

英文版本

下载CAD文件代表我接受和同意[使用条款](#)。

### 产品规格

[应用规格](#)

英文版本

### 使用说明书

[使用说明书 \(非美国\)](#)

英文版本

[MULTIPLE ENCLOSURE 67M D1100 24POS. TAB PLUG](#)

日语

[使用说明书 \(非美国\)](#)

日语

[MULTIPLE ENCLOSURE 67M D1200 15POS. TAB PLUG](#)

日语

[使用说明书 \(非美国\)](#)

日语

[MULTIPLE ENCLOSURE 65M D1100 32POS](#)

日语

[使用说明书 \(非美国\)](#)

日语

[使用说明书 \(非美国\)](#)

日语

### 机构认证



## TUV 认证

英文版本