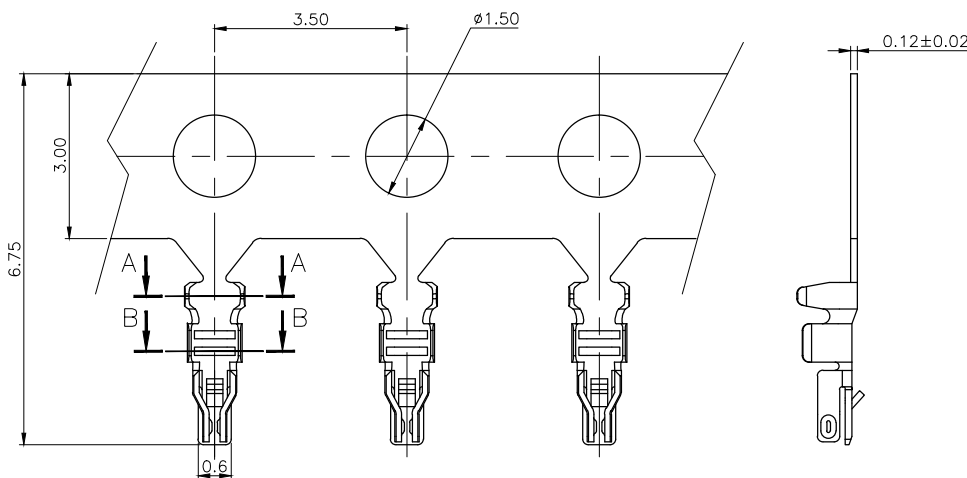


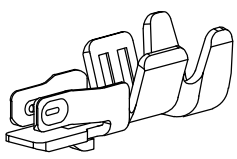
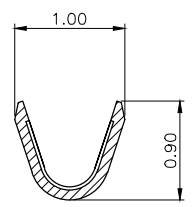
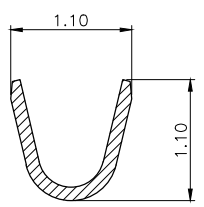
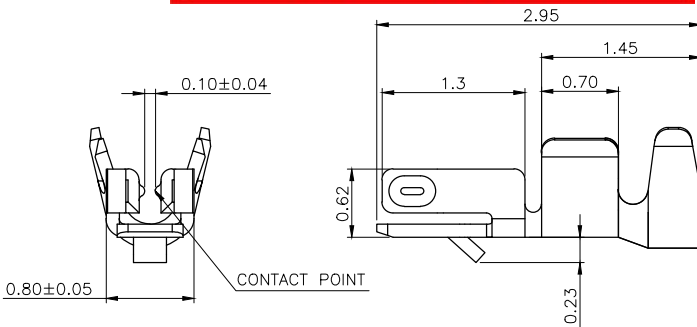
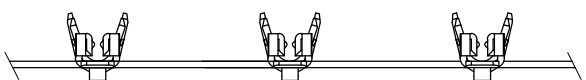
THIS DRAWING IS UNPUBLISHED. RELEASED FOR PUBLICATION AUG. 2006.
 © COPYRIGHT BY TYCO ELECTRONICS CORPORATION. ALL RIGHTS RESERVED.

LOC		DIST		REVISIONS			DATE	DWN	APVD
P	LTR	DESCRIPTION							
	B2	REVISED (ECO-14-003225)			25AUG14	S.W	H.L		



- NOTE:
- MATERIAL:
TERMINAL: PHOSPHOR BRONZE, 0.12±0.02 THICKNESS.
 - FINISH:
GOLD FLASH PLATED ON CONTACT POINT AND OVER 0.508um [20u"] MIN. NICKEL ON ENTIRE CONTACT.
 - FOR WIRE AWG: #30 ~ #28.

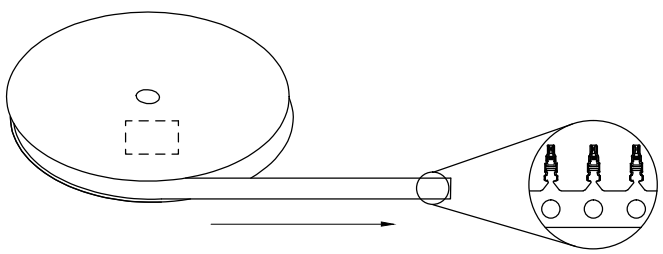
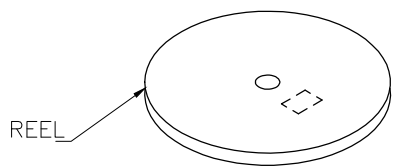
勝特力電材超市-龍山店 886-3-5773766
 勝特力電材超市-光復店 886-3-5729570
 勝特力電子(上海) 86-21-34970699
 勝特力電子(深圳) 86-755-83298787
<http://www.100y.com.tw>



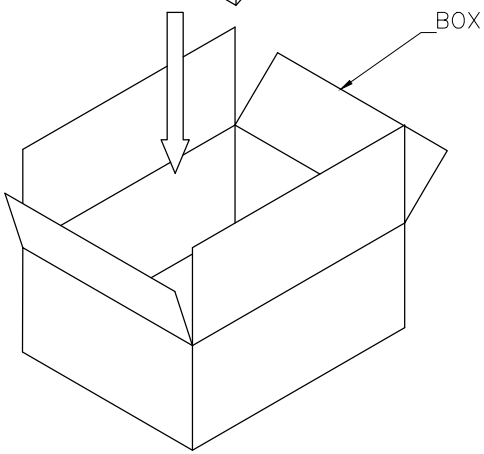
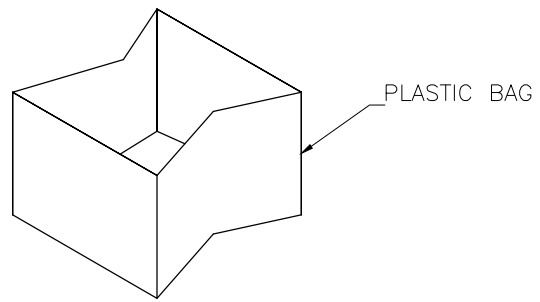
1909784-1
PART NUMBER

THIS DRAWING IS A CONTROLLED DOCUMENT.		DWN F. YANG 24APR2009	TE Connectivity	
DIMENSIONS: MM		CHK S. CHIEN 24APR2009		
TOLERANCES UNLESS OTHERWISE SPECIFIED:		APVD W. KODAMA 24APR2009	NAME	
0 PLC ± - 1 PLC ± 0.3 2 PLC ± 0.2 3 PLC ± - 4. PLC ANGLES ± 3°		PRODUCT SPEC	WIRE TO BOARD TERMINAL, 1.2mm TOP ENTRY	
MATERIAL SEE NOTE		FINISH SEE NOTE	APPLICATION SPEC 114-57021	RESTRICTED TO
		WEIGHT	SIZE A3	CAGE CODE 00779
		CUSTOMER DRAWING	DRAWING NO 1909784	SCALE
			SHEET 1 OF 2	REV B2

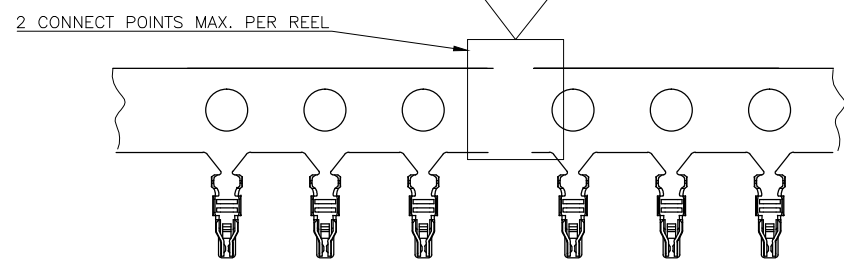
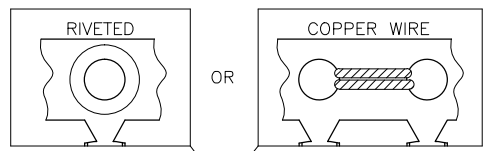
LOC		DIST		REVISIONS					
P	LTR	DESCRIPTION			DATE	DWN	APVD		
		SEE SHEET 1.							



- NOTES:
 1. DIMENSION:
 PE BAG: 917 X 768 X 0.08 mm.
 CARTON: 427 X 427 X 175 mm.
 2. QUANTITY: (SEE TABLE)
 3. WEIGHT: (SEE TABLE)



CONNECTING METHOD CONFIGURATION



20,000	6	120,000	5.1	2.4	1909784-1
PIN/TAPE	REELS/BOX	QUANTITY (PIN)	G/W (Kg)	N/W (Kg)	PART NUMBER

THIS DRAWING IS A CONTROLLED DOCUMENT.		DWN	TE Connectivity			
DIMENSIONS: MM		CHK				
TOLERANCES UNLESS OTHERWISE SPECIFIED:		APVD	NAME			
0 PLC ±- 1 PLC ±- 2 PLC ±- 3 PLC ±- 4 PKG ANGLES ±-		PRODUCT SPEC	WIRE TO BOARD TERMINAL, 1.2mm TOP ENTRY			
MATERIAL		APPLICATION SPEC	SIZE	CAGE CODE	DRAWING NO	RESTRICTED TO
FINISH		WEIGHT	A3	00779	C=1909784	
		CUSTOMER DRAWING	SCALE	SHEET	2 of 2	REV B2

AMP SLIM

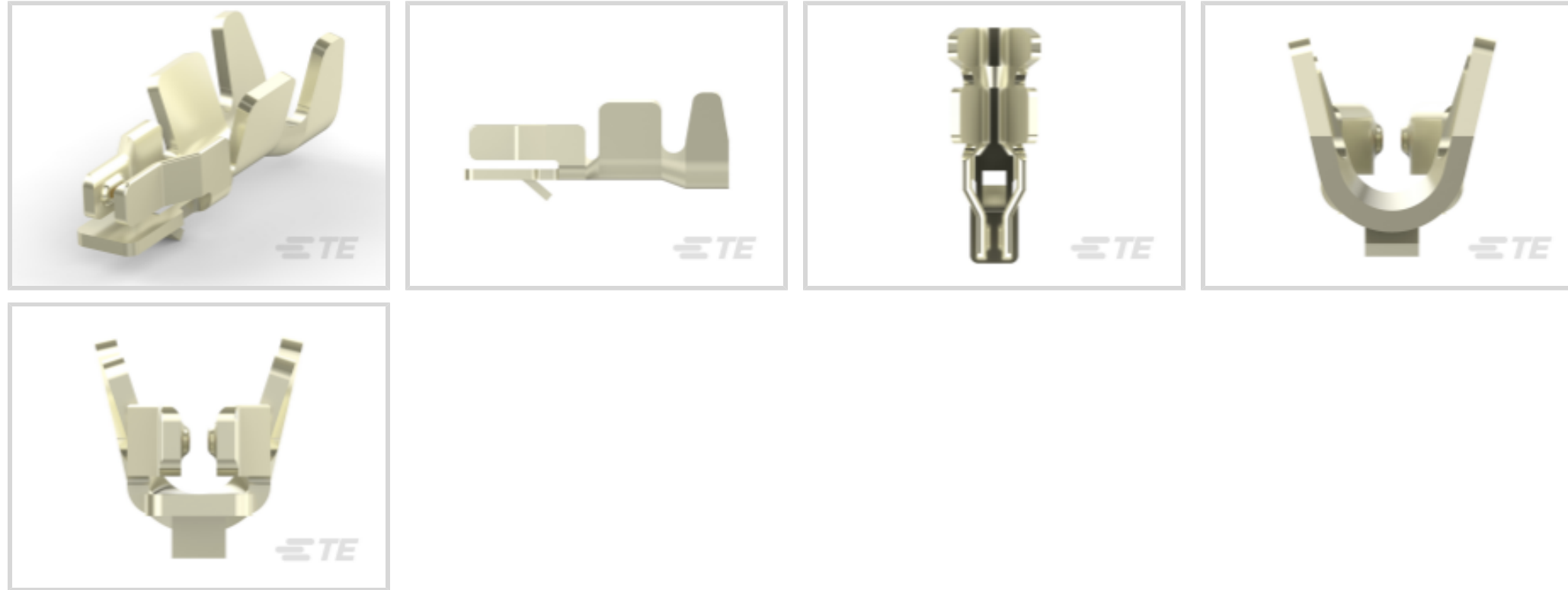
TE 内部编号 1909784-1

Socket Contact, Gold Flash, 50 VAC, 50 VDC, Discrete Wire, 30 – 28 AWG Wire Size, .05 – .08 mm² Wire Size, Crimp, Phosphor Bronze, Signal, AMP SLIM

[在 TE 官网查看>](#)



连接器 > 端子 > 连接器端子



端子类型: **插座**

端子接触部电镀材料: **镀金**

导线端子端接区域电镀材料: **镍**

工作电压: 50 VDC

产品特性

结构特性

与线缆类型兼容

分离式导线

电气特征

工作电压

50 VDC

接触件特性

对接公端宽度

1.06 mm[.041 in]

对接公端厚度

.2 mm[.008 in]

端子类型

插座

端子接触部电镀材料

镀金

导线端子端接区域电镀材料

镍

端子基材

磷青铜

端子额定电流 (最大值)

2 A

端接特性

线缆端接方法

压接

产品端接到

线缆

尺寸

线径	.05 – .08 mm ²
----	---------------------------

使用环境

工作温度范围	-25 – 105 °C[-13 – 221 °F]
--------	----------------------------

操作/应用

电路应用	Signal
------	--------

包装特性

封装数量	20000
封装方法	Reel

产品合规性

如需合规文档，请访问 [TE 官网产品页面](#)。>

欧盟RoHS指令2011/65/EU	符合
欧盟ELV指令2000/53/EC	符合
中国电器电子产品有害物质限制使用管理办法（China RoHS 2，工业和信息化部携七部委2016年第32号令	没有超出阈值的受限材料
欧盟REACH法规(EC) No. 1907/2006	欧洲化学品管理局最新发布的SVHC候选清单: 2024年1月（240） SVHC候选清单的声明更新至: 2022年1月（223） 不含REACH SVHC
卤素含量	低卤素 - 每种均质材料的 Br、Cl、F、I < 900 ppm。也不含 BFR/CFR/PVC
焊接工艺能力	不适合采用焊接工艺

产品合规免责声明

此信息基于对供应商的合理调查以及TE对供应商提供的信息的现有认知。此信息可能发生变化。经TE确认符合欧盟RoHS的产品编号，产品均质材料中铅、六价铬、汞、PBB、PBDE、DEHP、BBP、DBP和DIBP的最大浓度不超过0.1%，镉的最大浓度不超过0.01%或符合指令2011/65/EU(RoHS2)及其修订指令规定的豁免。根据2011/65/EU指令要求电子电气产品需要进行CE标识。元器件产品通常无需进行CE标识。经TE确认符合欧盟ELV指令的产品编号，产品均质材料中，铅、六价铬和汞的最大浓度不超过0.1%，镉的最大浓度不超过0.01%（按重量计算），或符合指令2000/53/EC(ELV)附录中规定的豁免。关于欧盟REACH法规，TE目前提供的此产品编号的物品中高度关注物质（SVHC）的信息是基于欧洲化学品管理局（ECHA）最新发布的“物品中物质的要求指南”，链接如下：<https://echa.europa.eu/guidance-documents/guidance-on-reach>

该系列中的其他产品 | [AMP SLIM](#)



PCB 板端连接器及母端(5)



线到板连接器组件和护套(5)



连接器端子(1)

客户还购买了



TE 产品编号2-967059-1
J-P-T GEH KOMPL 4P



TE 产品编号440129-4
2.0MM,HSG,4POS



TE 产品编号175196-2
DYNAMIC D-3 REC CONT. L AU 0.38



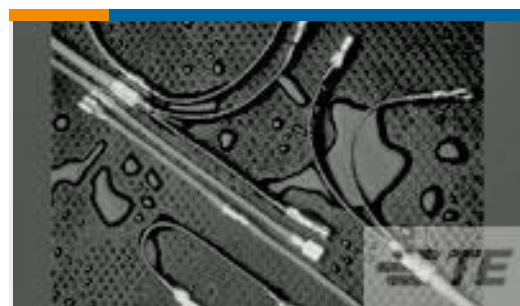
TE 产品编号1318105-1
DYNAMIC D-2000 REC CONT M



TE 产品编号NB08184001
HTAT-8/2-0-SP



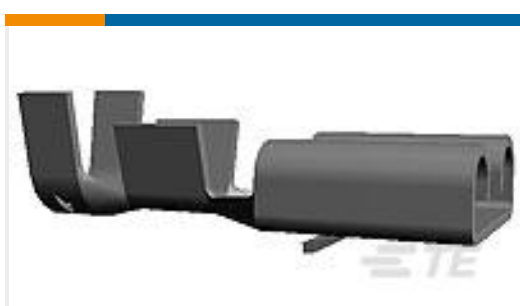
TE 产品编号926476-5
MOD 4 HSG



TE 产品编号596381-000
B-106-1602



TE 产品编号1-154719-0
PL 250 REC HSG 1P NYLON NAT



TE 产品编号5-160446-5
FF 250 REC 1.0-2.5MM2 TBBR



TE 产品编号1-280050-2
250 FASTON,FLAG,REC.,16-20 AWG,
TPBR

文档

产品图纸

WIRE TO BOARD TERMINAL 1.2MM TOP ENTRY

英文版本

CAD 文件

3D PDF

3D

下载查看

ENG_CVM_CVM_1909784-1_B2.2d_dxf.zip



英文版本

下载查看

[ENG_CVM_CVM_1909784-1_B2.3d_igs.zip](#)

英文版本

下载查看

[ENG_CVM_CVM_1909784-1_B2.3d_stp.zip](#)

英文版本

下载CAD文件代表我接受和同意 [使用条款](#)。

产品规格

应用规格

英文版本