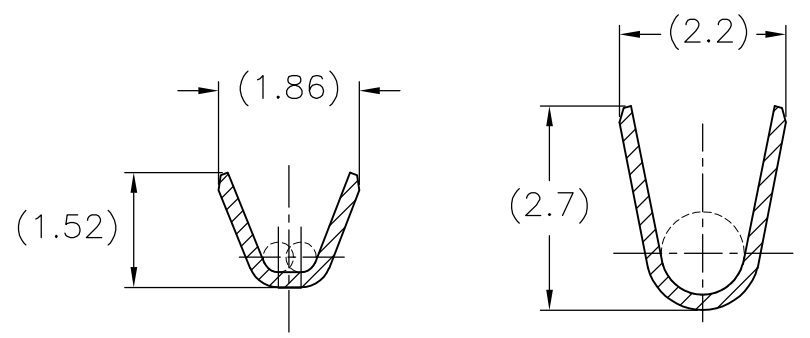
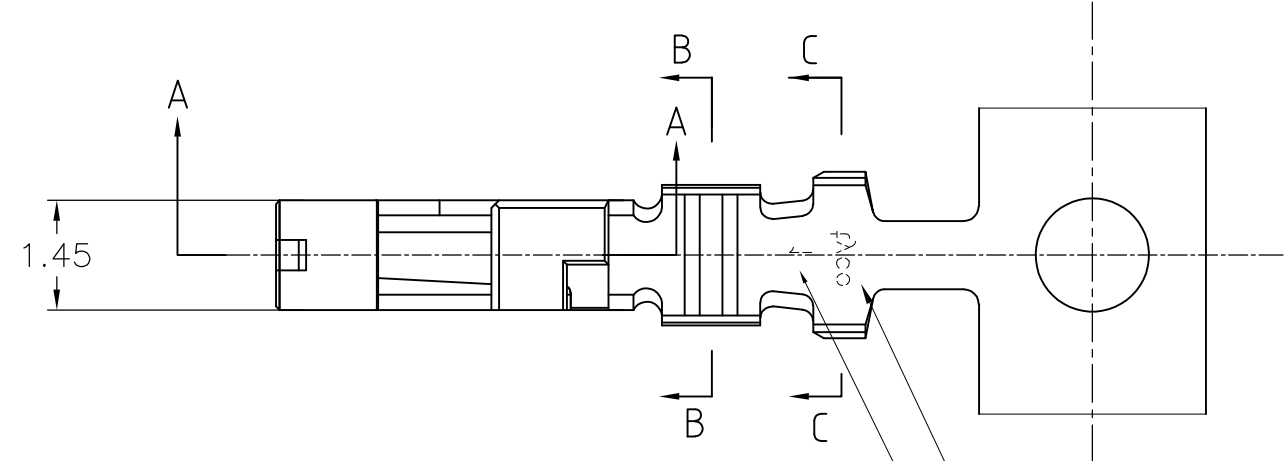


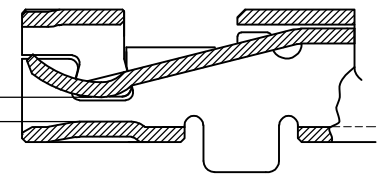
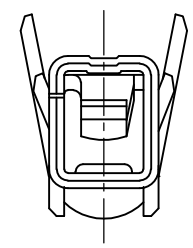
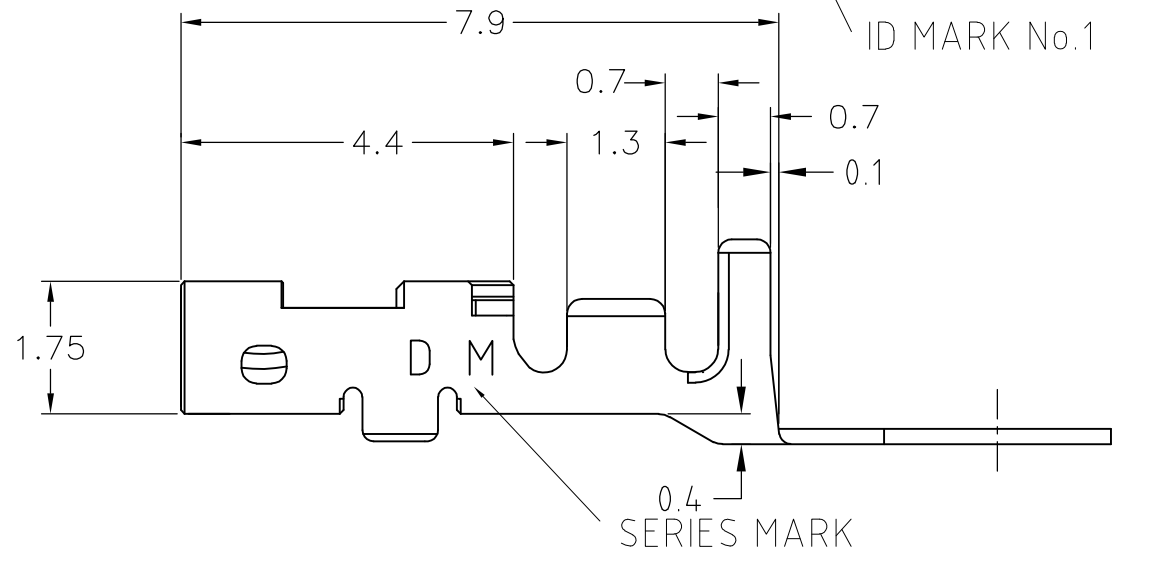
THIS DRAWING IS UNPUBLISHED. RELEASED FOR PUBLICATION  
 © COPYRIGHT BY TYCO ELECTRONICS CORPORATION. ALL INTERNATIONAL RIGHTS RESERVED.

LOC	DIST	REVISIONS			DATE	DWN	APVD
J	—	P	LTR	DESCRIPTION			
			B	REVISED	26AUG10	T.T	T.M



断面 B-B  
SECT.

断面 C-C  
SECT.



断面 A-A  
SECT.

0.5tタブにかん合  
MATE WITH 0.5t TAB

勝特力電材超市-龍山店 886-3-5773766  
 勝特力電材超市-光復店 886-3-5729570  
 勝特力电子(上海) 86-21-34970699  
 勝特力电子(深圳) 86-755-83298787  
<http://www.100y.com.tw>

AWG#28~#22 0.08~0.38mm <sup>2</sup>	φ1.08~φ1.6	COPPER ALLOY, FINISH: CONTACT AREA Au 0.76μm MIN, OVER Ni 1.27μm MIN 材料: 銅合金, 下地: Niめっき1.27μm以上, 接点部: 金めっき0.76μm以上	1939991-2
WIRE RANGE 導體断面積	INSULATION DIA 被覆外径	MATERIAL 材料	PART No. 型番
THIS DRAWING IS A CONTROLLED DOCUMENT.		DWN M.MAEBASHI 25APR2007	Tyco Electronics Corporation Kawasaki, Japan
		CHK T.KUDO 25APR2007	
DIMENSIONS: 単位: 耗 mm	TOLERANCES UNLESS OTHERWISE SPECIFIED: 一般公差	APVD D.MITSUGI 25APR2007	NAME 名称
	0 PLQ ± 0.3	PRODUCT SPEC 製品規格	DYNAMIC D1000 SERIES REC CONTACT M TYPE REEL
	1 PLC ±	108-78414	
	2 PLC ±	APPLICATION SPEC 取付適用規格	SIZE
	3 PLC ±	114-5405	CAGE CODE
	4 PLG ±	WEIGHT	DRAWING NO 番号
	ANGLES ± 3deg	—	A3 00779
MATERIAL 材料	FINISH 仕上	RESTRICTED TO	
		—	
CUSTOMER DRAWING			SCALE 尺度 10:1
			SHEET 1 OF 1
			REV B

1939991-2 ✓ 有效

Dynamic Series | Dynamic 1000 Series

TE 内部编号 1939991-2

Receptacle Contact, Gold, 28 – 22 AWG Wire Size, .08 – .38 mm<sup>2</sup>

Wire Size, Signal, -67 – 221 °F [-55 – 105 °C], Dynamic 1000 Series

[在 TE 官网查看>](#)



连接器 > 端子 > 连接器端子 > Contact: Component To Wire; 3-5A, 30-18 Wire Size



端子类型: 母端

端子接触部电镀材料: 金

线径: .08 – .38 mm<sup>2</sup>

产品端接到: 线缆

[所有 Contact: Component To Wire; 3-5A, 30-18 Wire Size \(30\)](#)

## 产品特性

### 接触件特性

对接公端宽度	.5 mm[.02 in]
对接公端厚度	.46 mm[.018 in]
端子类型	母端
端子接触部电镀材料	金
端子额定电流 (最大值)	5 A

### 端接特性

矩形端接柱体和尾部厚度	.5 mm[.02 in]
矩形端接柱体和尾部宽度	.7 mm[.027 in]
产品端接到	线缆

### 尺寸

线径	.08 – .38 mm <sup>2</sup>
----	---------------------------

### 使用环境

工作温度范围	-55 – 105 °C[-67 – 221 °F]
--------	----------------------------

### 操作/应用

电路应用	Signal
------	--------

### 包装特性

封装方法	卷和盒
------	-----

## 产品合规性

如需合规文档，请访问 [TE 官网产品页面](#)。>

欧盟RoHS指令2011/65/EU	符合
欧盟ELV指令2000/53/EC	符合
中国电器电子产品有害物质限制使用管理办法（China RoHS 2，工业和信息化部携七部委2016年第32号令	没有超出阈值的受限材料
欧盟REACH法规(EC) No. 1907/2006	欧洲化学品管理局最新发布的SVHC候选清单: 2024年1月（240） SVHC候选清单的声明更新至: 2024年1月（240） 不含REACH SVHC
卤素含量	低卤素 - 每种均质材料的 Br、Cl、F、I < 900 ppm。也不含 BFR/CFR/PVC
焊接工艺能力	不适合采用焊接工艺

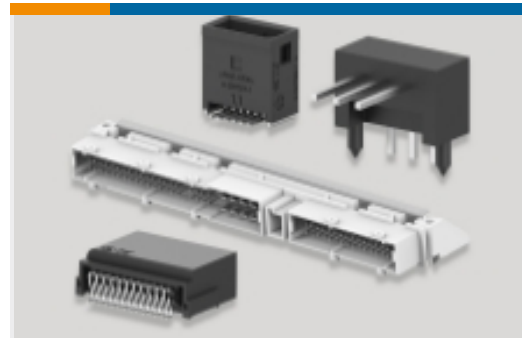
### 产品合规免责声明

此信息基于对供应商的合理调查以及TE对供应商提供的信息的现有认知。此信息可能发生变化。经TE确认符合欧盟RoHS的产品编号，产品均质材料中铅、六价铬、汞、PBB、PBDE、DEHP、BBP、DBP和DIBP的最大浓度不超过0.1%，镉的最大浓度不超过0.01%或符合指令2011/65/EU(RoHS2)及其修订指令规定的豁免。根据2011/65/EU指令要求电子电气产品需要进行CE标识。元器件产品通常无需进行CE标识。经TE确认符合欧盟ELV指令的产品编号，产品均质材料中，铅、六价铬和汞的最大浓度不超过0.1%，镉的最大浓度不超过0.01%（按重量计算），或符合指令2000/53/EC(ELV)附录中规定的豁免。关于欧盟REACH法规，TE目前提供的此产品编号的物品中高度关注物质（SVHC）的信息是基于欧洲化学品管理局（ECHA）最新发布的“物品中物质的要求指南”，链接如下：<https://echa.europa.eu/guidance-documents/guidance-on-reach>

## 配套部件

 <p>TE 产品编号 2151082-1 OCEAN_2.0_APPLICATOR-S-046F057F-RSM</p>	 <p>TE 产品编号 2151082-2 OCEAN_2.0_APPLICATOR-S-046F057F-RSA</p>	 <p>TE 产品编号 2305570-1 Strip Terminal Cutter-Side Feed-No Crimp</p>	 <p>TE 产品编号 7-2151082-1 OCEAN_2.0_APPLICATOR-S-046F057F</p>
 <p><b>KIT</b> REPRESENTATION ONLY</p> <p>TE 产品编号 7-2151082-7 OCEAN_2.0_SPARE_PART_KIT-046F057F</p>			

## 该系列中的其他产品 | Dynamic 1000 Series



PCB 板端连接器及母端(174)



插入和拔出工具(2)



标准矩形连接器(1)



矩形连接器壳体(2)



线到板连接器组件和护套(157)



连接器硬件(3)



连接器端子(40)

## 客户还购买了

TE 产品编号1-2141857-1  
AMP MCP 2.8, CONTACTTE 产品编号353199-1  
F07A PCF PLUG CA ASSY L=1000TE 产品编号353199-2  
F07A PCF PLUG CA ASSY L=2000TE 产品编号353199-5  
F07A PCF PLUG CA ASSY L=7000TE 产品编号353199-6  
F07A PCF PLUG CA ASSY L=10000TE 产品编号353373-5  
F07A APF PLUG CABLE ASSY FANUCTE 产品编号1-353199-8  
F07A PCF PLUG CA ASSY L=13000

## 文档

### 产品图纸

DYNAMIC D1000 REC CONT M GOLD 0.76 FORM

日语

### CAD 文件

3D PDF

3D



**下载查看**

[ENG\\_CVM\\_CVM\\_1939991-2\\_D.2d\\_dxf.zip](#)

英文版本

**下载查看**

[ENG\\_CVM\\_CVM\\_1939991-2\\_D.3d\\_igs.zip](#)

英文版本

**下载查看**

[ENG\\_CVM\\_CVM\\_1939991-2\\_D.3d\\_stp.zip](#)

英文版本

下载CAD文件代表我接受和同意 [使用条款](#)。

**产品规格**

[应用规格](#)

英文版本

**使用说明书**

[使用说明书 \(非美国\)](#)

英文版本

**机构认证**

[TUV 认证](#)

英文版本