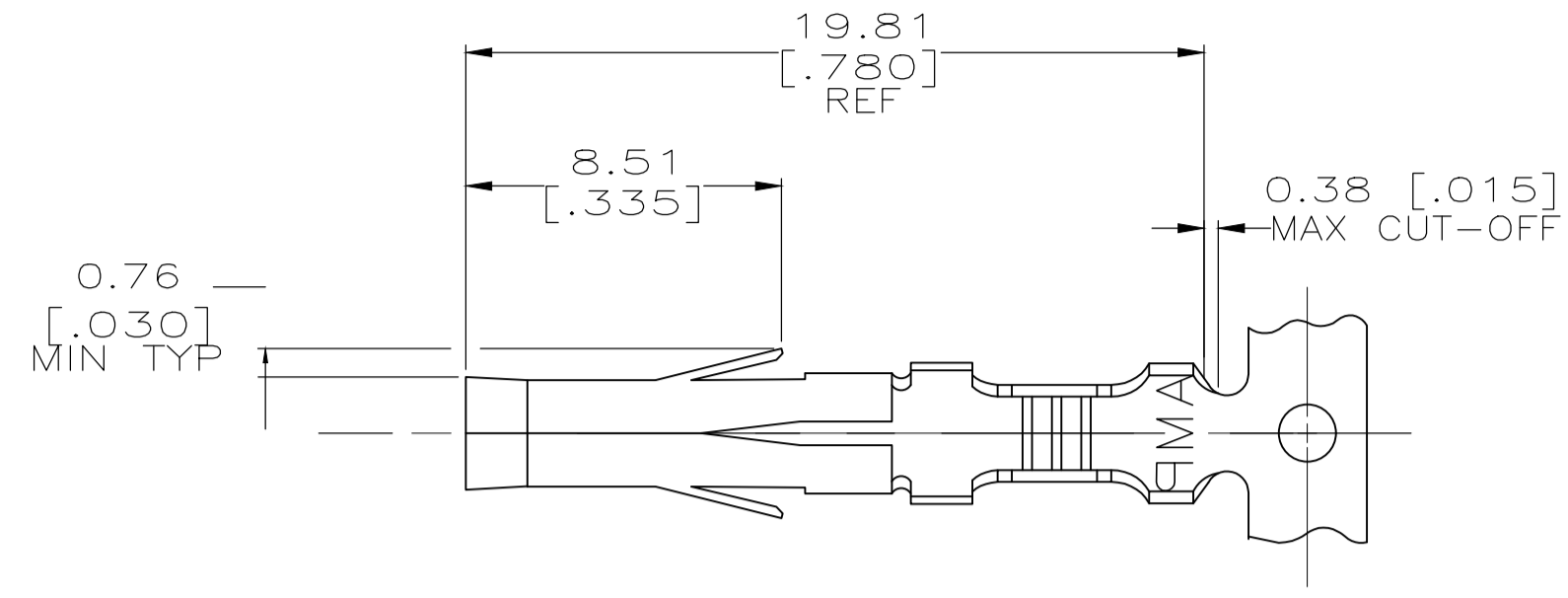
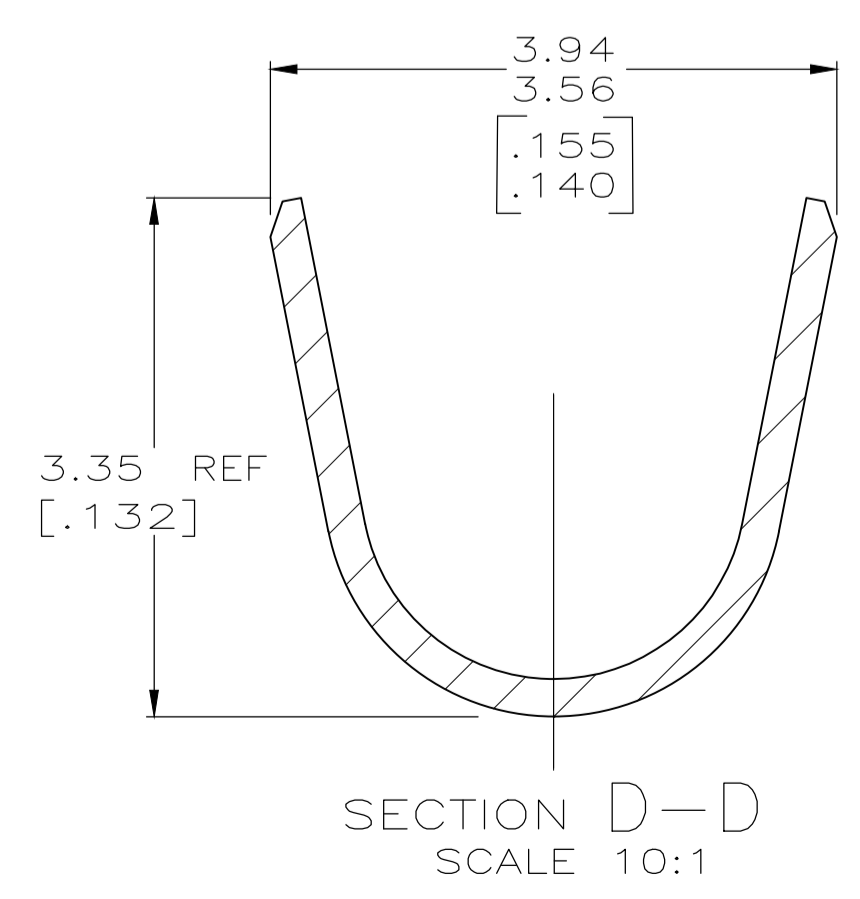
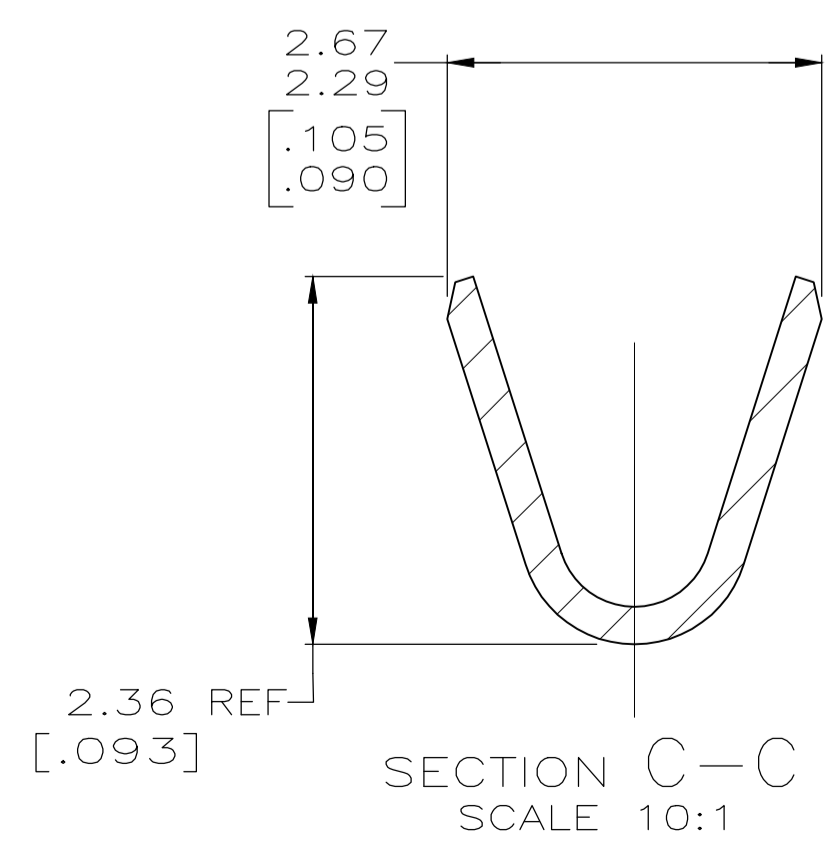
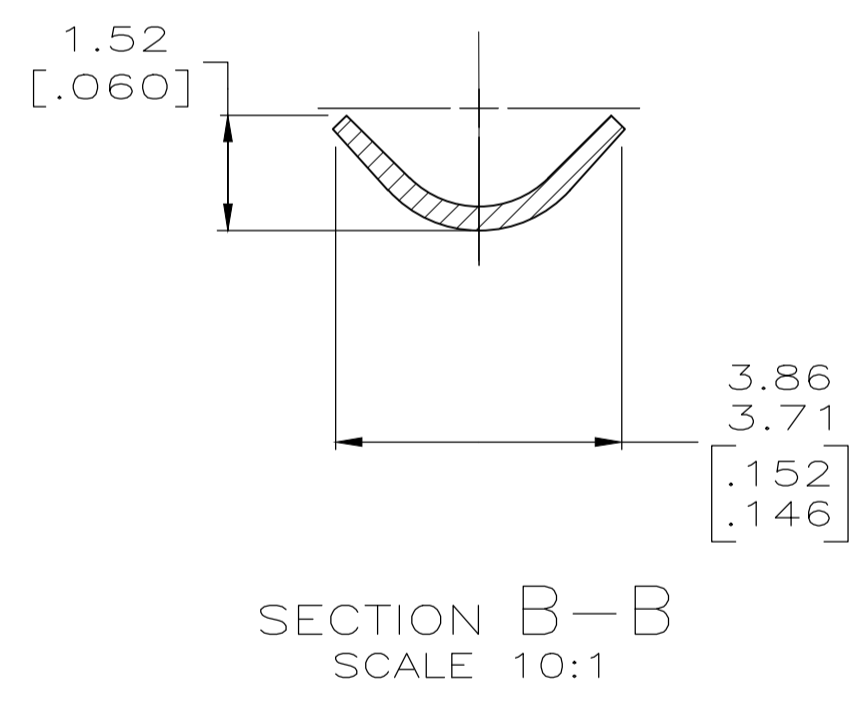
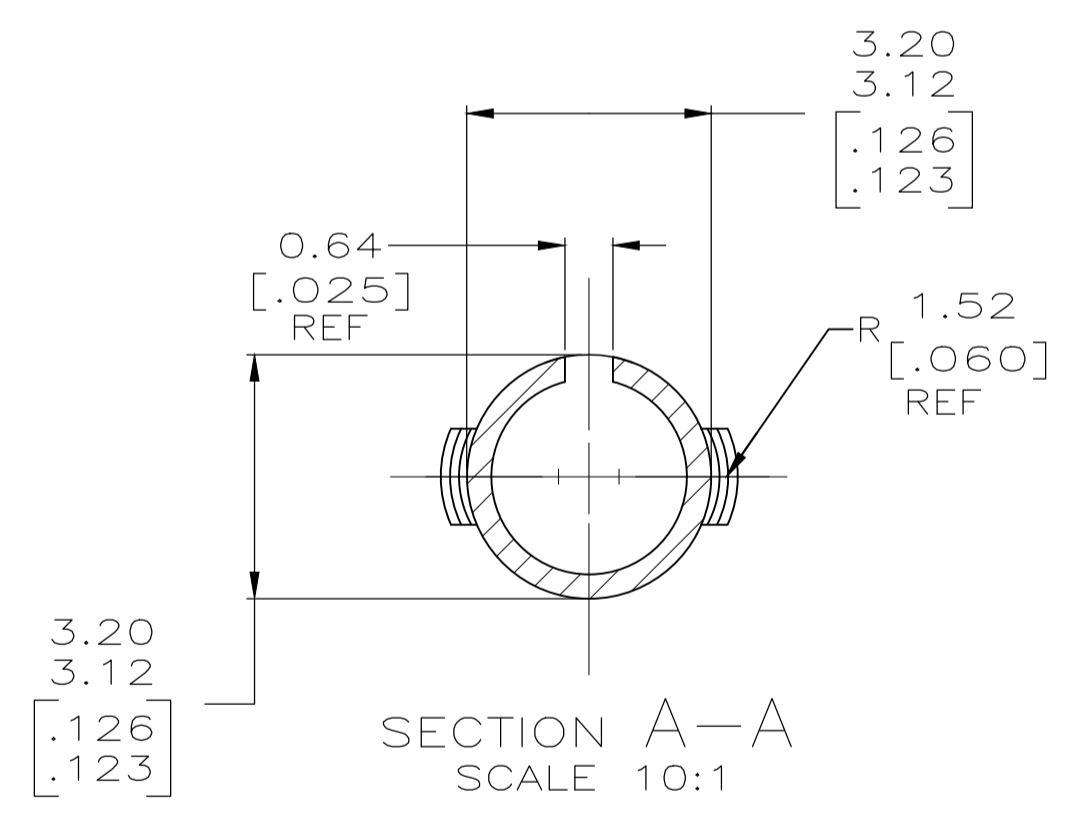
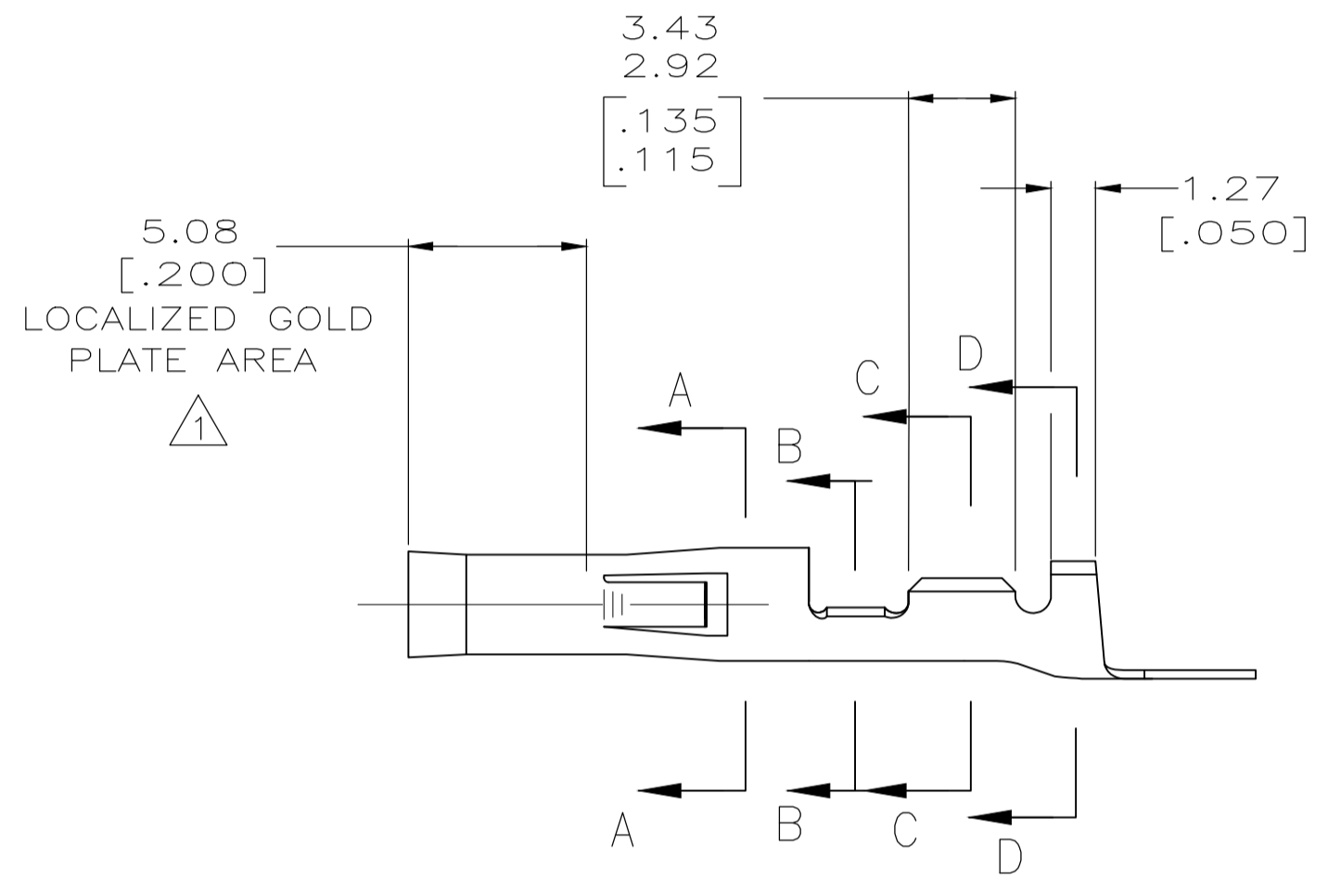
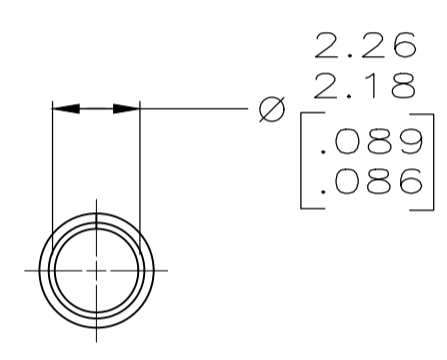


勝特力電材超市-龍山店 886-3-5773766
 勝特力電材超市-光復店 886-3-5729570
 勝特力电子(上海) 86-21-34970699
 勝特力电子(深圳) 86-755-83298787
<http://www.100y.com.tw>



- ① 0.000762 [.000030] MIN GOLD IN LOCALIZED GOLD PLATE AREA OVER 0.00127 [.000050] MIN NICKEL.
- 2 WIRE RANGE: 0.3 - 0.84mm² (24-18 AWG).
- 3 INSULATION RANGE: 2.79 [.110] MAX. DIA.
- 4 DIMENSIONS IN BRACKETS ARE IN INCHES.
- ⑤ 0.00127 [.000050] MIN NICKEL



METRIC

⑤	0.25 [.010] PH BRZ	350417-8
GOLD STRIPE	0.25 [.010] BRASS	350417-5
①	0.25 [.010] BRASS	350417-3
PRE-TIN	0.25 [.010] BRASS	350417-1
FINISH	MATERIAL	PART NO

THIS DRAWING IS A CONTROLLED DOCUMENT.		DIN K. WHITAKER 22NOV2005		TE Connectivity	
DIMENSIONS: mm [INCHES]		CHK D. COLEY 22NOV2005			
TOLERANCES UNLESS OTHERWISE SPECIFIED:		NAME D. COLEY 22NOV2005		.093 SOCKET	
0 PLC ± -		PRODUCT SPEC 108-1038		COMMERCIAL PIN AND SOCKET	
1 PLC ± -		APPLICATION SPEC 114-49000		SIZE CAGE CODE DRAWING NO	
2 PLC ± -		WEIGHT -		A1 00779 C=350417	
3 PLC ± 0.13 [.005]		CUSTOMER DRAWING		SCALE N/A SHEET 1 OF 1 REV AP3	
4 PLC ANGLES ± 0°30'					



连接器 > 端子 > 连接器端子



端子类型: **插座**

产品端接到: **线缆**

工作电压: 250 VAC, 600 VAC

端子接触部电镀材料: **金**

线径: 24 – 18 AWG

产品特性

产品类型特性

分离式电线类型	绞线
---------	----

电气特征

工作电压	250 VAC, 600 VAC
------	------------------

接触件特性

端子类型	插座
------	----

端子接触部电镀材料	金
-----------	---

端子额定电流 (最大值)	13 A
--------------	------

壳体内部的端子定位力	带有
------------	----

接合插针直径	2.36 mm [.093 in]
--------	-------------------

端子基材	黄铜
------	----

端子接合区域电镀材料厚度	.76 μm [30 μin]
--------------	-----------------

导线端子端接区域电镀厚度	1.27 μm [50 μin]
--------------	------------------

导线端子端接区域电镀材料	金
--------------	---

端子方向	直式
------	----

端子底板材料	镍
端子底板材料厚度	1.27 μm[50 μin]

端接特性

产品端接到	线缆
线缆端接方法	压接

机械附件

壳体内部的端子定位器类型	锁定枪
带导线绝缘	不带

尺寸

线径	.3 – .84 mm ²
兼容的绝缘直径范围	2.79 mm[.11 in]

使用环境

工作温度范围	-55 – 105 °C[-67 – 221 °F]
--------	----------------------------

操作/应用

电路应用	电源
------	----

行业标准

与机构/标准产品兼容	CSA, VDE
UL 阻燃性等级	UL 94V-2

包装特性

封装数量	5000
封装方法	Reel

产品合规性

如需合规文档，请访问 [TE 官网产品页面](#)。>

欧盟RoHS指令2011/65/EU	符合
欧盟ELV指令2000/53/EC	符合
中国电器电子产品有害物质限制使用管理办法（China RoHS 2，工业和信息化部携七部委2016年第32号令	没有超出阈值的受限材料
欧盟REACH法规(EC) No. 1907/2006	欧洲化学品管理局最新发布的SVHC候选清单: 2024年1月 (240) SVHC候选清单的声明更新至: 2024年1月 (240) 不含REACH SVHC
卤素含量	低卤素 - 每种匀质材料的 Br、Cl、F、I <

900 ppm。也不含 BFR/CFR/PVC

焊接工艺能力

不适合采用焊接工艺

产品合规免责声明

此信息基于对供应商的合理调查以及TE对供应商提供的信息的现有认知。此信息可能发生变化。经TE确认符合欧盟RoHS的产品编号，产品均质材料中铅、六价铬、汞、PBB、PBDE、DEHP、BBP、DBP和DIBP的最大浓度不超过0.1%，镉的最大浓度不超过0.01%或符合指令2011/65/EU(RoHS2)及其修订指令规定的豁免。根据2011/65/EU指令要求电子电气产品需要进行CE标识。元器件产品通常无需进行CE标识。经TE确认符合欧盟ELV指令的产品编号，产品均质材料中，铅、六价铬和汞的最大浓度不超过0.1%，镉的最大浓度不超过0.01%（按重量计算），或符合指令2000/53/EC(ELV)附录中规定的豁免。关于欧盟REACH法规，TE目前提供的此产品编号的物品中高度关注物质(SVHC)的信息是基于欧洲化学品管理局(ECHA)最新发布的“物品中物质的要求指南”，链接如下：<https://echa.europa.eu/guidance-documents/guidance-on-reach>

配套部件



TE 产品编号 770096-1
09P .093 COMM P&S PLUG



TE 产品编号 770373-1
06P .093 COMM P&S PLUG .250CL



TE 产品编号 770107-1
15P .093 COMM P&S PLUG



TE 产品编号 770361-1
06P .093 COMM P&S PLUG .250CL



TE 产品编号 770075-1
04P .093 COMM P&S RECPT HSG



TE 产品编号 770276-1
03P .093 COMM P&S PLUG .250CL



TE 产品编号 770102-1
12P .093 COMM P&S PLUG



TE 产品编号 770070-1
03P .093 COMM P&S RECPT HSG



TE 产品编号 770372-1
06P .093 COMM P&S RECPT .250CL



TE 产品编号 770068-1
02P .093 COMM P&S PLUG .248CL



TE 产品编号 770078-1
04P .093 COMM P&S PLUG HSG



TE 产品编号 770782-1
06P .093 COMM P&S RECPT

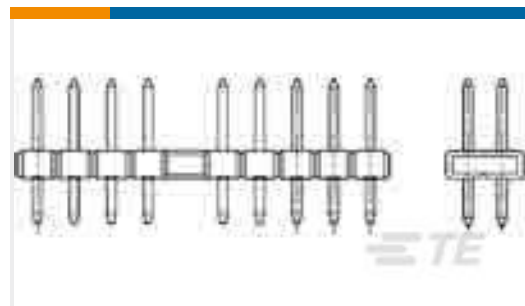


该系列中的其他产品 | Commercial Pin and Socket Connectors



客户还购买了

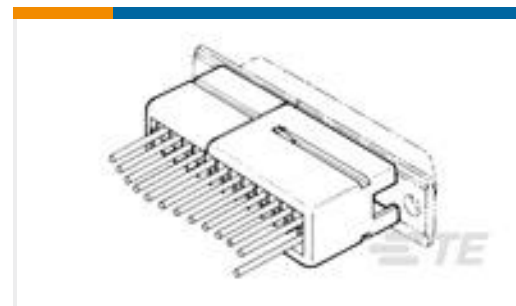




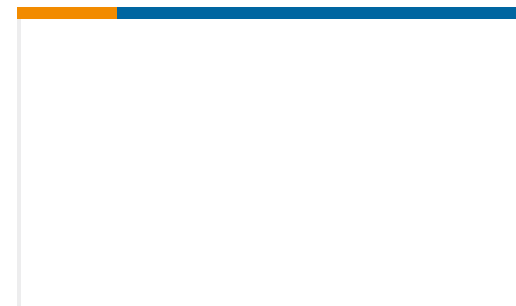
TE 产品编号3-5176264-9
50 AMPMODU 2MM DR VERT MNT LF



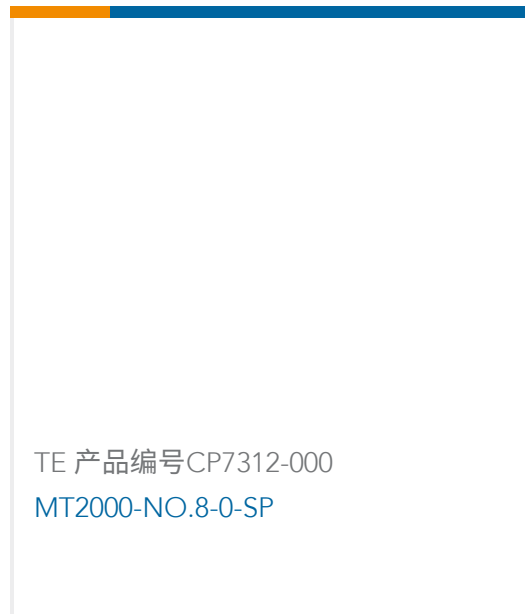
TE 产品编号5-102398-5
14 AMPMODU MT ASSY DR.100CL SN



TE 产品编号745530-3
25 POS COVER KIT



TE 产品编号CM9489-000
MT5000-1/4-5-SP



TE 产品编号CP7312-000
MT2000-NO.8-0-SP

文档

产品图纸

[.093 COMM P&S SOK AU/NI/BR](#)

英文版本

CAD 文件

[3D PDF](#)

英文版本

[下载查看](#)

[ENG_CVM_350417-5_AP1.2d_dxf.zip](#)

英文版本

[下载查看](#)

[ENG_CVM_350417-5_AP1.3d_igs.zip](#)

英文版本

[下载查看](#)

[ENG_CVM_350417-5_AP1.3d_stp.zip](#)

英文版本

[3D PDF](#)

3D

[下载查看](#)

[ENG_CVM_CVM_350417-5_BH.2d_dxf.zip](#)

英文版本

[下载查看](#)

[ENG_CVM_CVM_350417-5_BH.3d_igs.zip](#)

英文版本

[下载查看](#)

[ENG_CVM_CVM_350417-5_BH.3d_stp.zip](#)

英文版本



下载CAD文件代表我接受和同意[使用条款](#)。

数据表/目录页

[SOFT_SHELL_PIN_SOCKET_CONNECTORS_STANDARD_DENSITY](#)

英文版本

产品规格

[应用规格](#)

英文版本