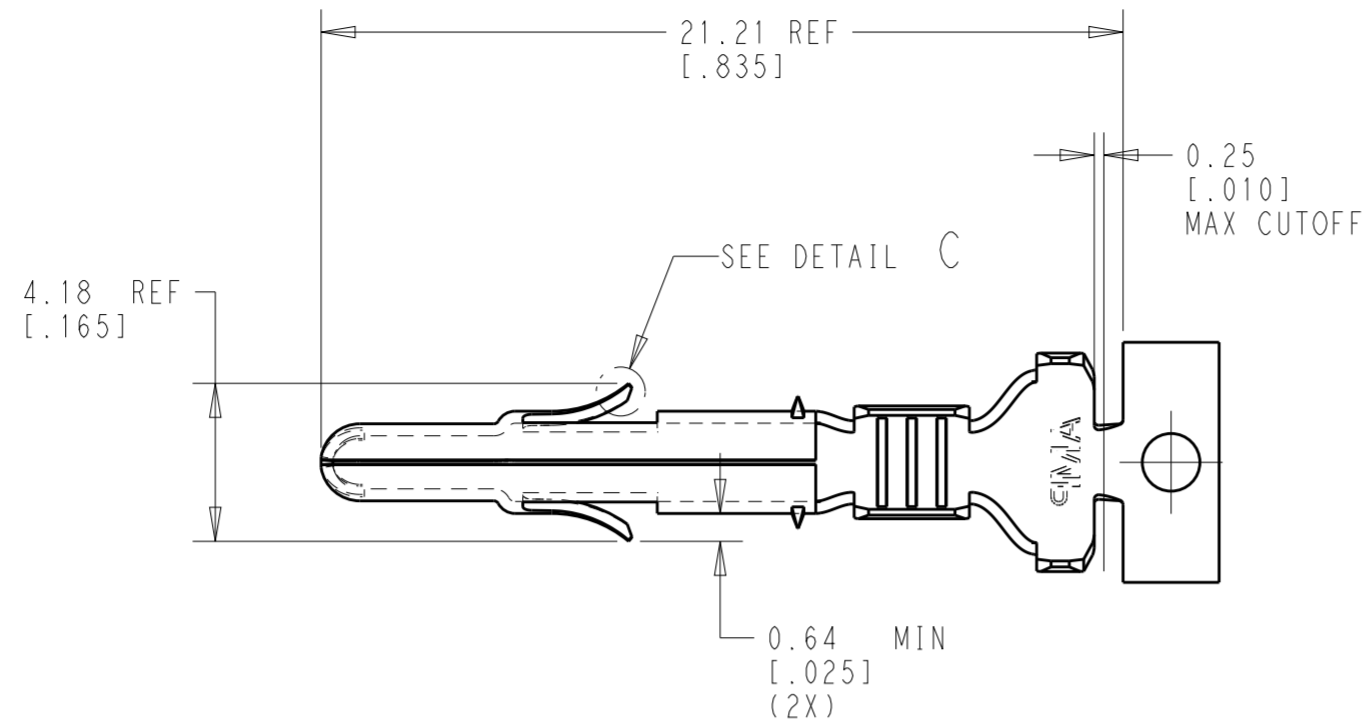


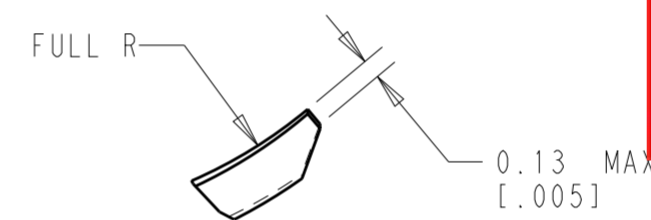
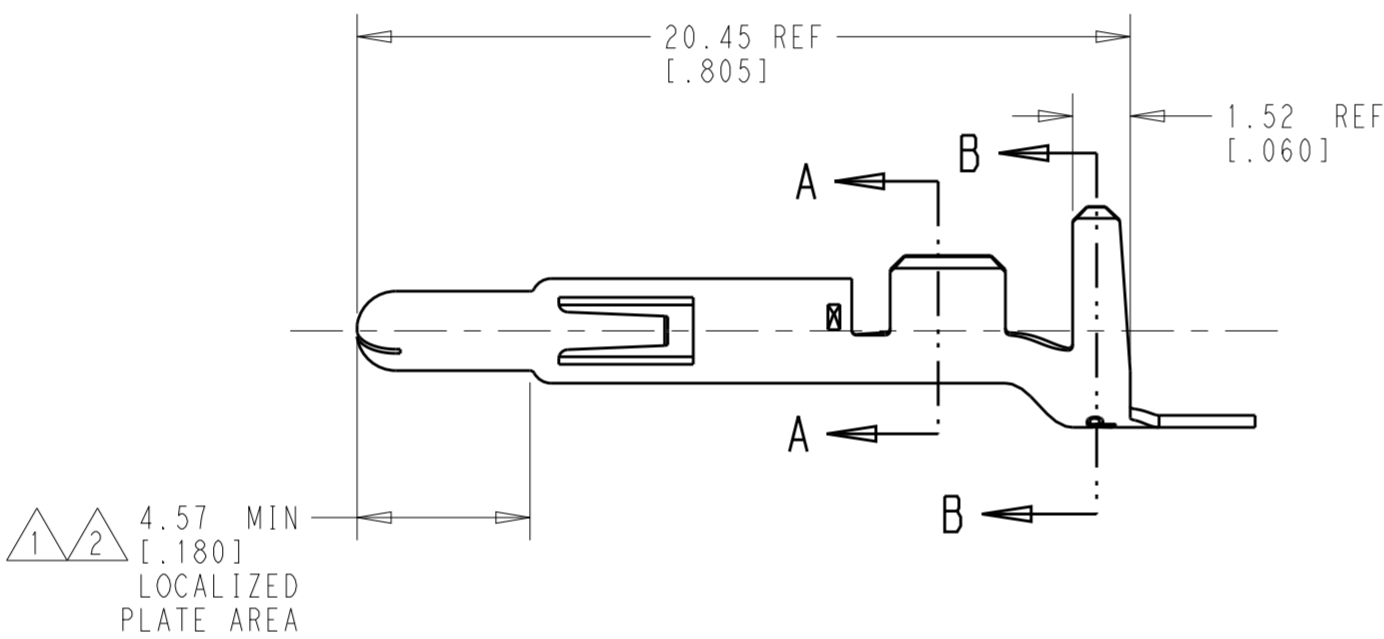
P	LTR	DESCRIPTION	DATE	DWN	APVD
AC		REVISED PER ECO-19-006997	15MAY2019	BKW	SF
AC1		REVISED PER ECO-19-006997	24JUL2019	BKW	SF



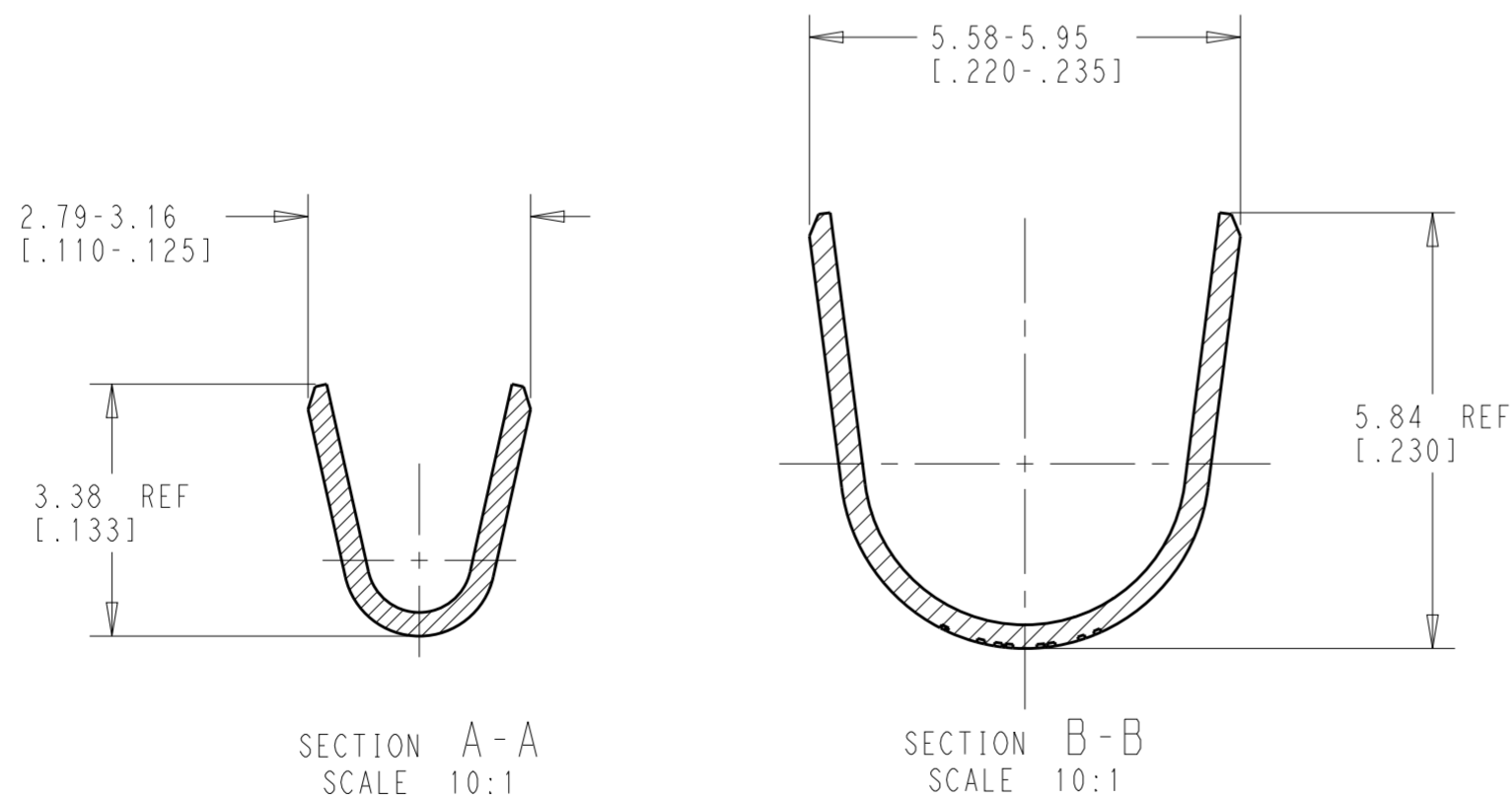
- 1 0.00076 [.000030] MIN THK GOLD IN LOCALIZED PLATE AREA AND 0.000127 [.000005] MIN THK GOLD FLASH ON REMAINDER OF CONTACT OVER 0.00127 [.000050] MIN THK NICKEL UNDERPLATE.
- 2 0.00076 [.000030] MIN THK GOLD IN LOCALIZED PLATE AREA OVER 0.00127 [.000050] MIN THK NICKEL UNDERPLATE.
- 3. DIMENSIONS IN BRACKETS ARE IN INCHES.
- 4. WIRE RANGE: 20-14 AWG
INSULATION RANGE: 3.30-5.08 [.130-.200] DIAMETER

勝特力電材超市-龍山店 886-3-5773766
 勝特力電材超市-光復店 886-3-5729570
 勝特力电子(上海) 86-21-34970699
 勝特力电子(深圳) 86-755-83298787
<http://www.100y.com.tw>

Ø 2.071-2.133
[.0815-.0840]



DETAIL C
SCALE 20:1



LOOSE PIECE (REF)	FINISH	MATERIAL	PART NUMBER
350552-7	GOLD 2	0.30 [.012] BRASS	350538-7
350552-6	GOLD 2	0.30 [.012] PH BZ	350538-6
350552-3	TIN	0.30 [.012] PH BZ	350538-3
350552-2	GOLD 1	0.30 [.012] BRASS	350538-2
350552-1	TIN	0.30 [.012] BRASS	350538-1

THIS DRAWING IS A CONTROLLED DOCUMENT.		DWN B. WEAVER 15MAY2019	TE Connectivity	
DIMENSIONS: mm [IN]		CHK S. FERNANDES 15MAY2019		
TOLERANCES UNLESS OTHERWISE SPECIFIED:		APVD T. BENCHOFF 15MAY2019	NAME PIN, MATE-N-LOK, UNIVERSAL	
0 PLC ±		PRODUCT SPEC 108-1031	SIZE CAGE CODE DRAWING NO RESTRICTED TO	
1 PLC ±		APPLICATION SPEC 114-1010	A2 00779 C-350538	
2 PLC ±		WEIGHT -	SCALE 5:1 SHEET 1 OF 1 REV AC1	
3 PLC ±0.20 [.008]		CUSTOMER DRAWING		
4 PLC ±				
ANGLES ±				
FINISH				
MATERIAL SEE TABLE				
SEE TABLE				

350538-7 ✓ 有效

MATE-N-LOK | Universal MATE-N-LOK

TE 内部编号 350538-7

Pin Contact, Gold, 600 VAC, Locking Lance Contact Retention, 20 –

14 AWG Wire Size, .5 – 2 mm² Wire Size, Crimp, Brass, Power,

Universal MATE-N-LOK

[在 TE 官网查看>](#)



连接器 > 端子 > 连接器端子



端子类型: 插针

产品端接到: 线缆

工作电压: 600 VAC

端子接触部电镀材料: 金

线径: 20 – 14 AWG

产品特性

产品类型特性

分离式电线类型 绞线

电气特征

工作电压 600 VAC

接触件特性

端子类型 插针

端子接触部电镀材料 金

端子额定电流 (最大值) 19 A

壳体内部的端子定位力 带有

接合插针直径 2.13 mm [.084 in]

端子基材 黄铜

端子接合区域电镀材料厚度 .76 μm [30 μin]

导线端子端接区域电镀厚度 1.27 μm [50 μin]

导线端子端接区域电镀材料 镍

导线端子端接区域电镀材料表面涂层 哑光

端子方向	直式
端子底板材料	镍
端子底板材料厚度	1.27 μm[50 μin]

端接特性

产品端接到	线缆
线缆端接方法	压接

机械附件

壳体内部的端子定位器类型	锁定枪
带导线绝缘	不带

尺寸

线径	.5 – 2 mm ²
兼容的绝缘直径范围	3.3 – 5.08 mm[.13 – .2 in]

使用环境

工作温度范围	-55 – 105 °C[-67 – 221 °F]
--------	----------------------------

操作/应用

电路应用	电源
------	----

行业标准

与机构/标准产品兼容	CSA, UL, VDE
UL 阻燃性等级	UL 94V-0

包装特性

封装数量	2500
封装方法	Reel

产品合规性

如需合规文档，请访问 [TE 官网产品页面](#)。>

欧盟RoHS指令2011/65/EU	符合
欧盟ELV指令2000/53/EC	符合
中国电器电子产品有害物质限制使用管理办法（China RoHS 2，工业和信息化部携七部委2016年第32号令	没有超出阈值的受限材料
欧盟REACH法规(EC) No. 1907/2006	欧洲化学品管理局最新发布的SVHC候选清单: 2024年1月（240） SVHC候选清单的声明更新至: 2024年1月（240） 不含REACH SVHC



卤素含量 低卤素 - 每种匀质材料的 Br、Cl、F、I < 900 ppm。也不含 BFR/CFR/PVC

焊接工艺能力 不适合采用焊接工艺

产品合规免责声明

此信息基于对供应商的合理调查以及TE对供应商提供的信息的现有认知。此信息可能发生变化。经TE确认符合欧盟RoHS的产品编号，产品均质材料中铅、六价铬、汞、PBB、PBDE、DEHP、BBP、DBP和DIBP的最大浓度不超过0.1%，镉的最大浓度不超过0.01%或符合指令2011/65/EU(RoHS2)及其修订指令规定的豁免。根据2011/65/EU指令要求电子电气产品需要进行CE标识。元器件产品通常无需进行CE标识。经TE确认符合欧盟ELV指令的产品编号，产品均质材料中，铅、六价铬和汞的最大浓度不超过0.1%，镉的最大浓度不超过0.01%（按重量计算），或符合指令2000/53/EC(ELV)附录中规定的豁免。关于欧盟REACH法规，TE目前提供的此产品编号的物品中高度关注物质（SVHC）的信息是基于欧洲化学品管理局（ECHA）最新发布的“物品中物质的要求指南”，链接如下：<https://echa.europa.eu/guidance-documents/guidance-on-reach>

配套部件



TE 产品编号 2151025-1
OCEAN_2.0_APPLICATOR-S-090F200F-RSM



TE 产品编号 90547-1
ASSY PRO-CRIMPER UNIV M-N-L



TE 产品编号 91506-1
CCII UNML UNML II PIN SKT 16-14 ASSY



TE 产品编号 90547-2
PROCRIMPER DIE ASSY UNIV MNL



TE 产品编号 1804030-1
EXTRACTION TOOL ASSY



TE 产品编号 455830-1
INSERTION TOOL



TE 产品编号 1-480705-2
06P UNML CAP HSG RED



TE 产品编号 1-480708-9
12P UMNL PLUG HSG BLK



TE 产品编号 350784-1
15P UMNL CAP HSG



TE 产品编号 926307-3
6P UN-MNL AUFN-GEH



TE 产品编号 1-480704-2
06P UMNL PLUG HSG RED



TE 产品编号 926302-1
10& UNIV.M-N-L.PLUG



TE 产品编号 1-350777-2
02P UMNL V0 PLUG HSG RED



TE 产品编号 350783-1
12P UMNL CAP HSG



TE 产品编号 1-350778-9
02P UMNL V0 CAP HSG BLACK



TE 产品编号 350735-1
12P UMNL PLUG HSG



TE 产品编号 926302-3
10P UN-MNL STECKGEH



TE 产品编号 1-480711-2
15P UMNL CAP HSG RED



TE 产品编号 926308-3
8P UN-MNL AUFN-GEH



TE 产品编号 350736-1
15P UMNL PLUG HSG

该系列中的其他产品 | Universal MATE-N-LOK



圆形电源连接器(2)



插入和拔出工具(4)



标准圆形连接器(1)



矩形电源连接器(671)



矩形连接器壳体(1)



连接器密封件和盲堵(27)



连接器应力消除(7)



连接器盖帽(34)

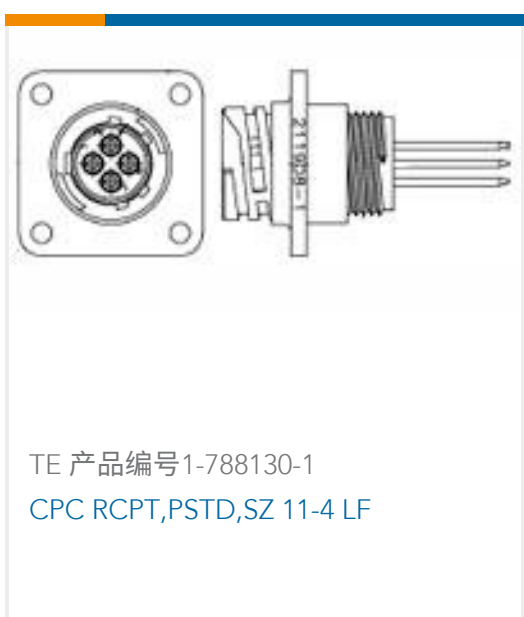


连接器硬件(12)



连接器端子(209)

客户还购买了



文档

产品图纸

[UMNL PIN 20-14 AU/NI/BR](#)

英文版本

CAD 文件

[3D PDF](#)

3D

[下载查看](#)

[ENG_CVM_CVM_350538-7_BS.2d_dxf.zip](#)

英文版本

[下载查看](#)

[ENG_CVM_CVM_350538-7_BS.3d_igs.zip](#)

英文版本

[下载查看](#)

[ENG_CVM_CVM_350538-7_BS.3d_stp.zip](#)

英文版本

下载CAD文件代表我接受和同意 [使用条款](#)。

数据表/目录页



SOFT_SHELL_PIN_SOCKET_CONNECTORS_STANDARD_DENSITY

英文版本

产品规格

应用规格

英文版本