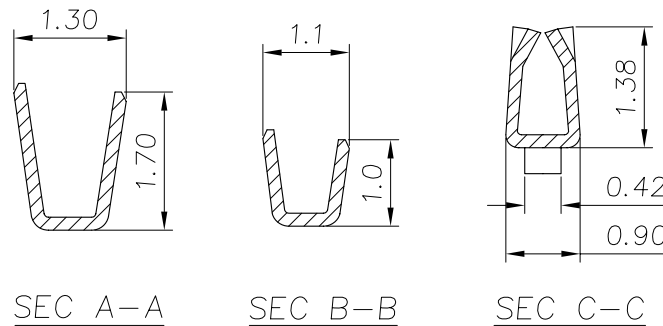
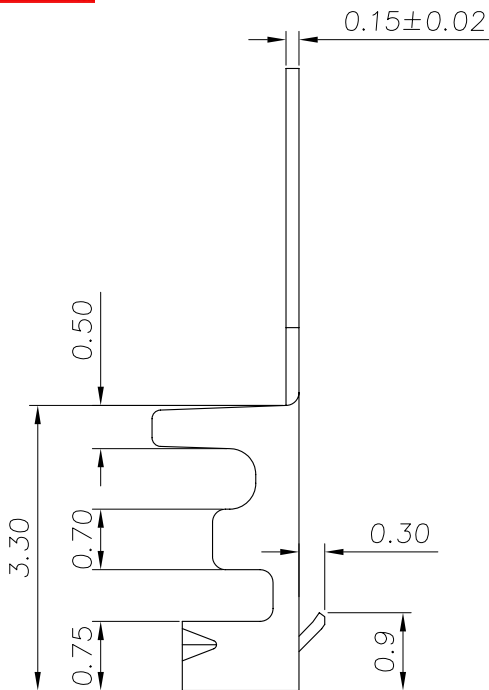
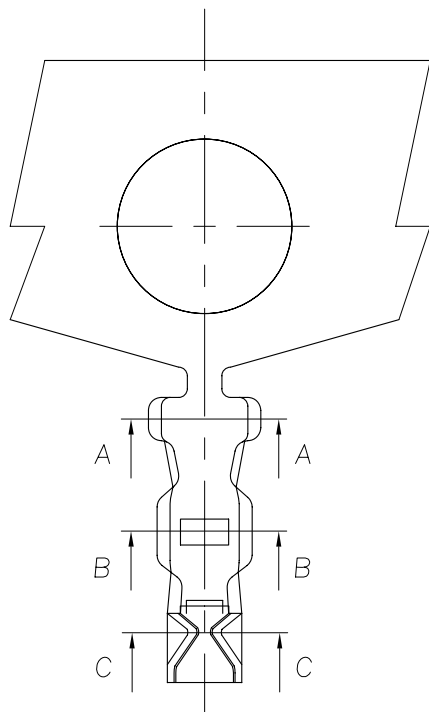


LOC		DIST		REVISIONS			
P	LTR	DESCRIPTION		DATE	DWN	APVD	
	C1	REVISED (ECR-10-025473)		13DEC10	JL	WK	

勝特力電材超市-龍山店 886-3-5773766
 勝特力電材超市-光復店 886-3-5729570
 勝特力电子(上海) 86-21-34970699
 勝特力电子(深圳) 86-755-83298787
<http://www.100y.com.tw>



- NOTE:
- MATERIAL:
TERMINAL: PHOSPHOR BRONZE.
 - FINISH:
THICKNESS : PLEASE SEE TABLE.
(A) 440147-1: TIN-LEAD PLATE AND 1.27um MIN. NICKEL UNDERPLATE OVER ALL.
(B) 440147-2: GOLD PLATE IN CONTACT AREA, 1.27um MIN. NICKEL UNDERPLATE OVER ALL.
 - APPLY HOUSING PART NO: X-440146-X.
 - APPLICATION SPECIFICATION: 114-57016.
 - APPLICABLE WIRE RANGE: AWG #28-#32.

REPLACEMENT P/N	0.76 μm	440147-2
	2.0 μm	440147-1
	TIN-LEAD PLATING	GOLD PLATING
		PART NUMBER

THIS DRAWING IS A CONTROLLED DOCUMENT.		DWN O. HU 29JUL2003	Tyco Electronics Corporation Taipei, Taiwan	
DIMENSIONS: MM		CHK A. WU 29JUL2003		
TOLERANCES UNLESS OTHERWISE SPECIFIED:		APVD J. CHENG 29JUL2003	NAME	
0 PLC ± - 1 PLC ± 0.15 2 PLC ± 0.10 3 PLC ± 0.05 4 PLC ± - ANGLES ± 3'		PRODUCT SPEC 108-57225	WIRE TO BOARD SOCKET, TERMINAL	
MATERIAL SEE NOTE		APPLICATION SPEC 501-57229	SIZE A3	CAGE CODE 00779
FINISH SEE NOTE		WEIGHT -	DRAWING NO C=440147	RESTRICTED TO -
CUSTOMER DRAWING			SCALE -	SHEET 1 OF 2
				REV C1

4

3

2

1

THIS DRAWING IS UNPUBLISHED.

RELEASED FOR PUBLICATION

AUG ,2006.

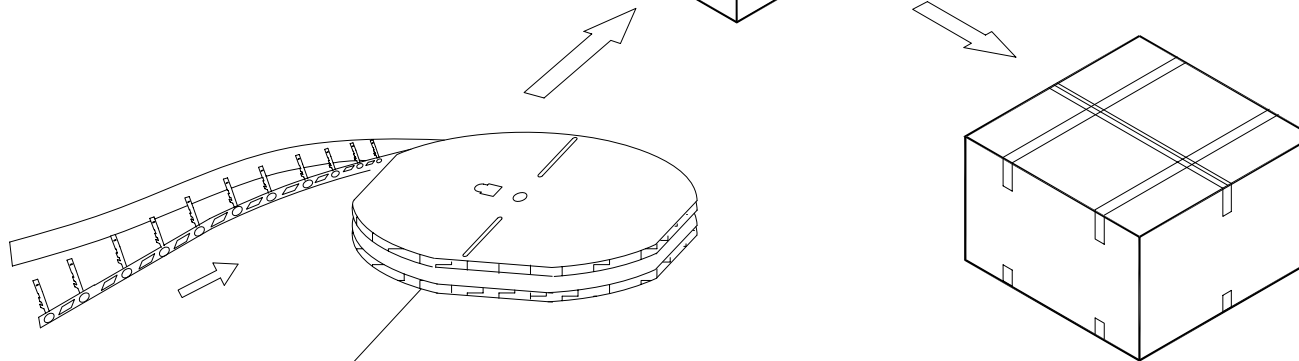
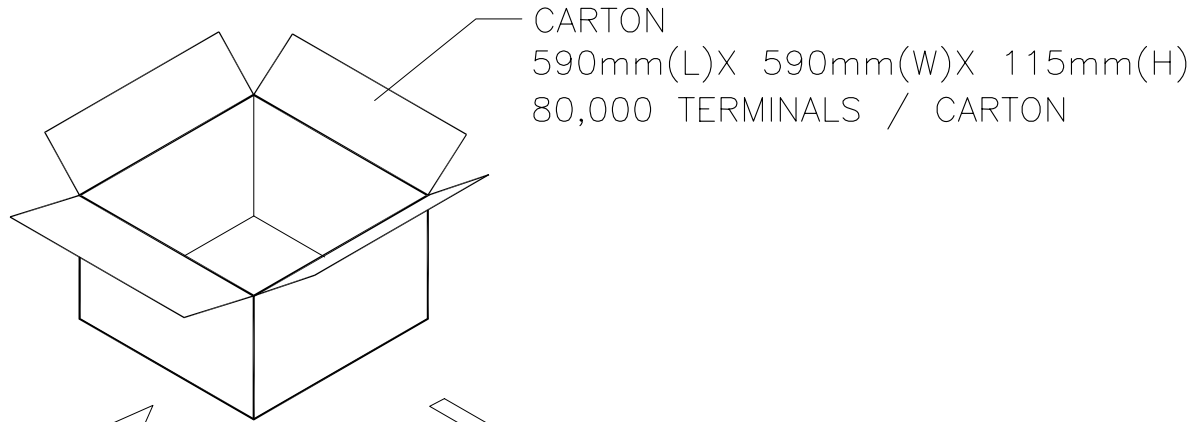
© COPYRIGHT 2009 BY TYCO ELECTRONICS CORPORATION. ALL RIGHTS RESERVED.

LOC DW

DIST

REVISIONS

P	LTR	DESCRIPTION	DATE	DWN	APVD
		SEE SHEET 1.			



THIS DRAWING IS A CONTROLLED DOCUMENT.		DWN	Tyco Electronics Corporation	
DIMENSIONS: MM		CHK	Taipei, Taiwan	
TOLERANCES UNLESS OTHERWISE SPECIFIED:		APVD	NAME	
0 PLC \pm -		PRODUCT SPEC	WIRE TO BOARD SOCKET, TERMINAL	
1 PLC \pm -		APPLICATION SPEC	SIZE	CAGE CODE
2 PLC \pm -		WEIGHT	A3	00779
3 PLC \pm -		CUSTOMER DRAWING	DRAWING NO	RESTRICTED TO
4 PLC \pm -		SCALE	C=440147	-
ANGLES \pm -		SHEET	2	OF 2
FINISH		REV	C1	



连接器 > 端子 > 连接器端子



端子类型: **插座**

端子接触部电镀材料: **金**

工作电压: 100 VAC

与线缆类型兼容: **分离式导线**

线径: 32 – 28 AWG

产品特性

结构特性

与线缆类型兼容

分离式导线

电气特征

工作电压

100 VAC

接触件特性

对接公端宽度

.74 mm[.029 in]

对接公端厚度

.3 mm[.012 in]

端子类型

插座

端子接触部电镀材料

金

端子基材

磷青铜

端子额定电流 (最大值)

1 A

端接特性

线缆端接方法

压接

产品端接到

线缆

尺寸

线径

.03 – .08 mm²

使用环境

工作温度范围	-40 – 105 °C[-40 – 221 °F]
--------	----------------------------

操作/应用

电路应用	Signal
------	--------

包装特性

封装数量	20000
封装方法	Reel

产品合规性

如需合规文档，请访问 [TE 官网产品页面](#)。>

欧盟RoHS指令2011/65/EU	符合
欧盟ELV指令2000/53/EC	符合
中国电器电子产品有害物质限制使用管理办法（China RoHS 2，工业和信息化部携七部委2016年第32号令	没有超出阈值的受限材料
欧盟REACH法规(EC) No. 1907/2006	欧洲化学品管理局最新发布的SVHC候选清单: 2024年1月（240） SVHC候选清单的声明更新至: 2024年1月（240） 不含REACH SVHC
卤素含量	低卤素 - 每种均质材料的 Br、Cl、F、I < 900 ppm。也不含 BFR/CFR/PVC
焊接工艺能力	不适合采用焊接工艺

产品合规免责声明

此信息基于对供应商的合理调查以及TE对供应商提供的信息的现有认知。此信息可能发生变化。经TE确认符合欧盟RoHS的产品编号，产品均质材料中铅、六价铬、汞、PBB、PBDE、DEHP、BBP、DBP和DIBP的最大浓度不超过0.1%，镉的最大浓度不超过0.01%或符合指令2011/65/EU(RoHS2)及其修订指令规定的豁免。根据2011/65/EU指令要求电子电气产品需要进行CE标识。元器件产品通常无需进行CE标识。经TE确认符合欧盟ELV指令的产品编号，产品均质材料中，铅、六价铬和汞的最大浓度不超过0.1%，镉的最大浓度不超过0.01%（按重量计算），或符合指令2000/53/EC(ELV)附录中规定的豁免。关于欧盟REACH法规，TE目前提供的此产品编号的物品中高度关注物质(SVHC)的信息是基于欧洲化学品管理局(ECHA)最新发布的“物品中物质的要求指南”，链接如下：<https://echa.europa.eu/guidance-documents/guidance-on-reach>

配套部件



TE 产品编号 CAT-H857-H342125
AMP HPI 1.25 mm Headers



TE 产品编号 1385777-2
HDM SMPR031F031F K



TE 产品编号 1385777-3
HDM SMPR031F031F G



TE 产品编号 1-440146-2
1.25mm WTB Socket, Housing, 12p



TE 产品编号 1-440146-4
1.25mm WTB Socket, Housing, 14p



TE 产品编号 1-440146-0
1.25mm WTB Socket, Housing, 10p



TE 产品编号 1-440146-5
1.25mm WTB Socket, Housing, 15p



TE 产品编号 440146-2
1.25mm WTB Socket, Housing, 2p



TE 产品编号 440146-3
1.25mm WTB Socket, Housing, 3p



TE 产品编号 440146-4
1.25mm WTB Socket, Housing, 4p



TE 产品编号 440146-5
1.25mm WTB Socket, Housing, 5p



TE 产品编号 440146-6
1.25mm WTB Socket, Housing, 6p



TE 产品编号 440146-8
1.25mm WTB Socket, Housing, 8p



TE 产品编号 440146-9
1.25mm WTB Socket, Housing, 9p



TE 产品编号 1-440146-1
1.25mm WTB Socket, Housing, 11p



TE 产品编号 1-440146-3
1.25mm WTB Socket, Housing, 13p

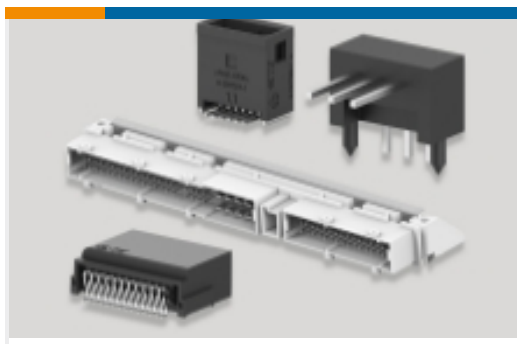


TE 产品编号 440146-7
1.25mm WTB Socket, Housing, 7p

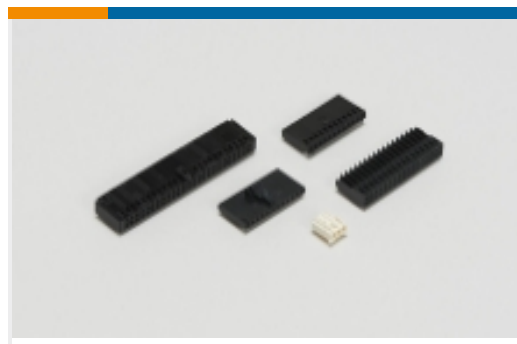


TE 产品编号 7-2836628-2
OCEAN_2.0_Applicator-S-031F037F

该系列中的其他产品 | [MIS](#)



PCB 板端连接器及母端(23)

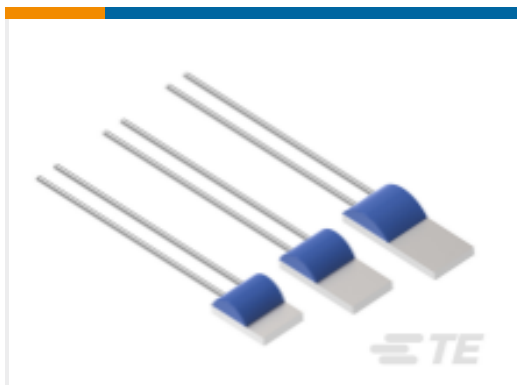


线到板连接器组件和护套(11)



连接器端子(1)

客户还购买了

TE 产品编号NB-PTCO-006
Pt1000 RTD 薄膜元件TE 产品编号170204-4
170262-4 LP E1CRIMP SNAP INTE 产品编号100503L
CONT SOC ASSYTE 产品编号531230-2
SHUNT, .200 C/L, LP, 2 POS, 15AUTE 产品编号2-1437565-9
FSM2JSMAATR=TACTILE 260G
FORCETE 产品编号382811-6
SHUNT, ECON, PHBR 15 AU, BLACKTE 产品编号282834-5
TERMI-BLOK PCB MOUNT, 90 5P.TE 产品编号2-2176341-5
CRGCO 0805 1K0 1%TE 产品编号440146-9
1.25mm WTB Socket, Housing, 9p

文档

产品图纸

1.0 WTB Terminal 30u" Au

英文版本

CAD 文件

下载查看

ENG_CVM_CVM_440147-2_C.2d_dxf.zip

英文版本

3D PDF



3D

下载查看

[ENG_CVM_CVM_440147-2_C.3d_igs.zip](#)

英文版本

下载查看

[ENG_CVM_CVM_440147-2_C.3d_stp.zip](#)

英文版本

下载CAD文件代表我接受和同意 [使用条款](#)。

数据表/目录页

[HPI Connectors QRG](#)

英文版本

产品规格

[应用规格](#)

英文版本