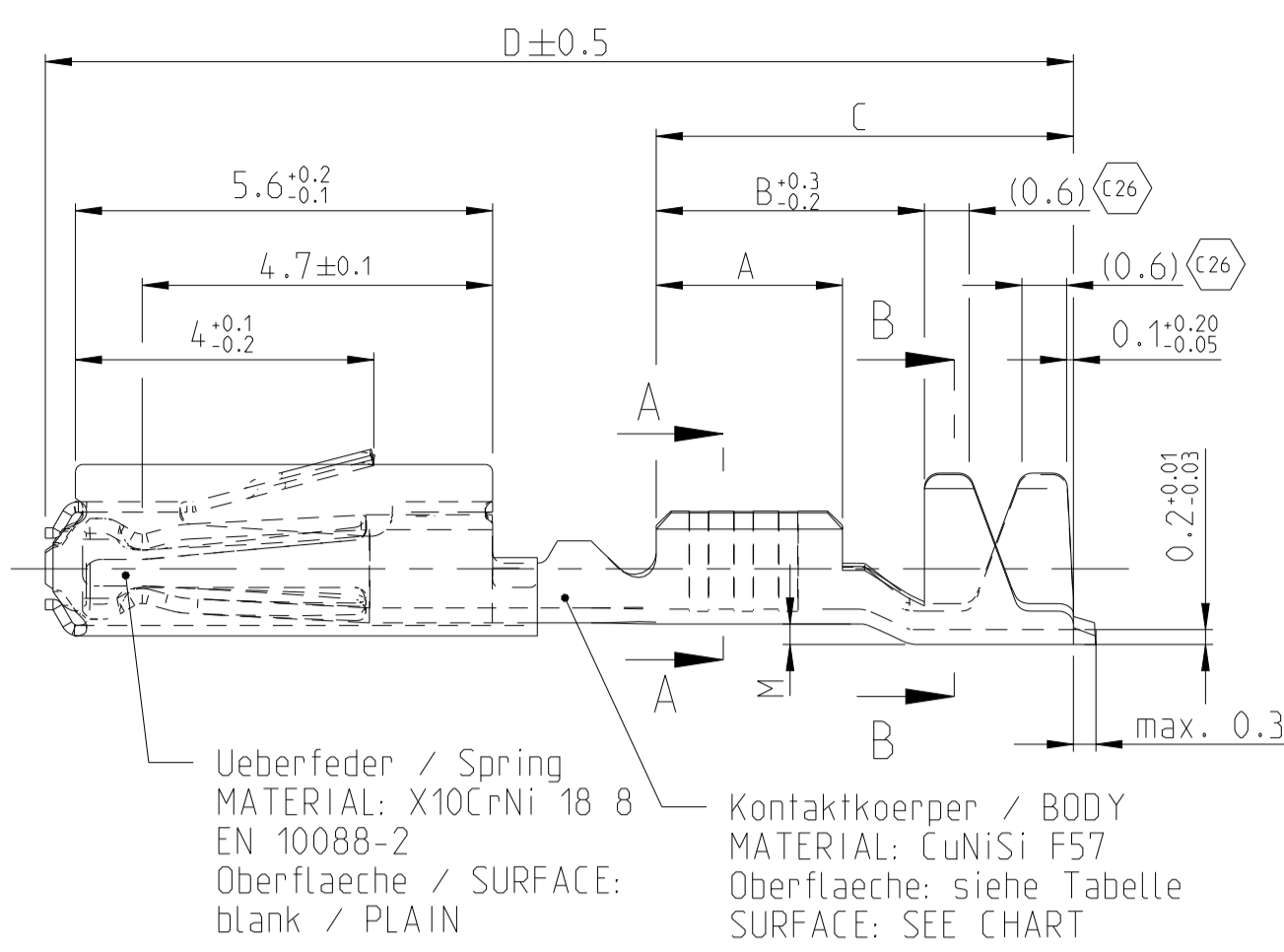
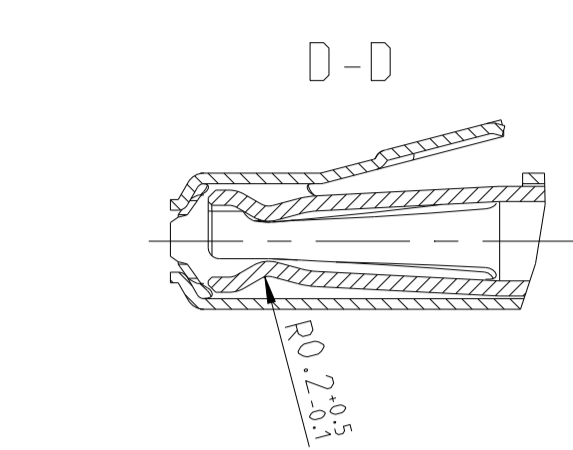
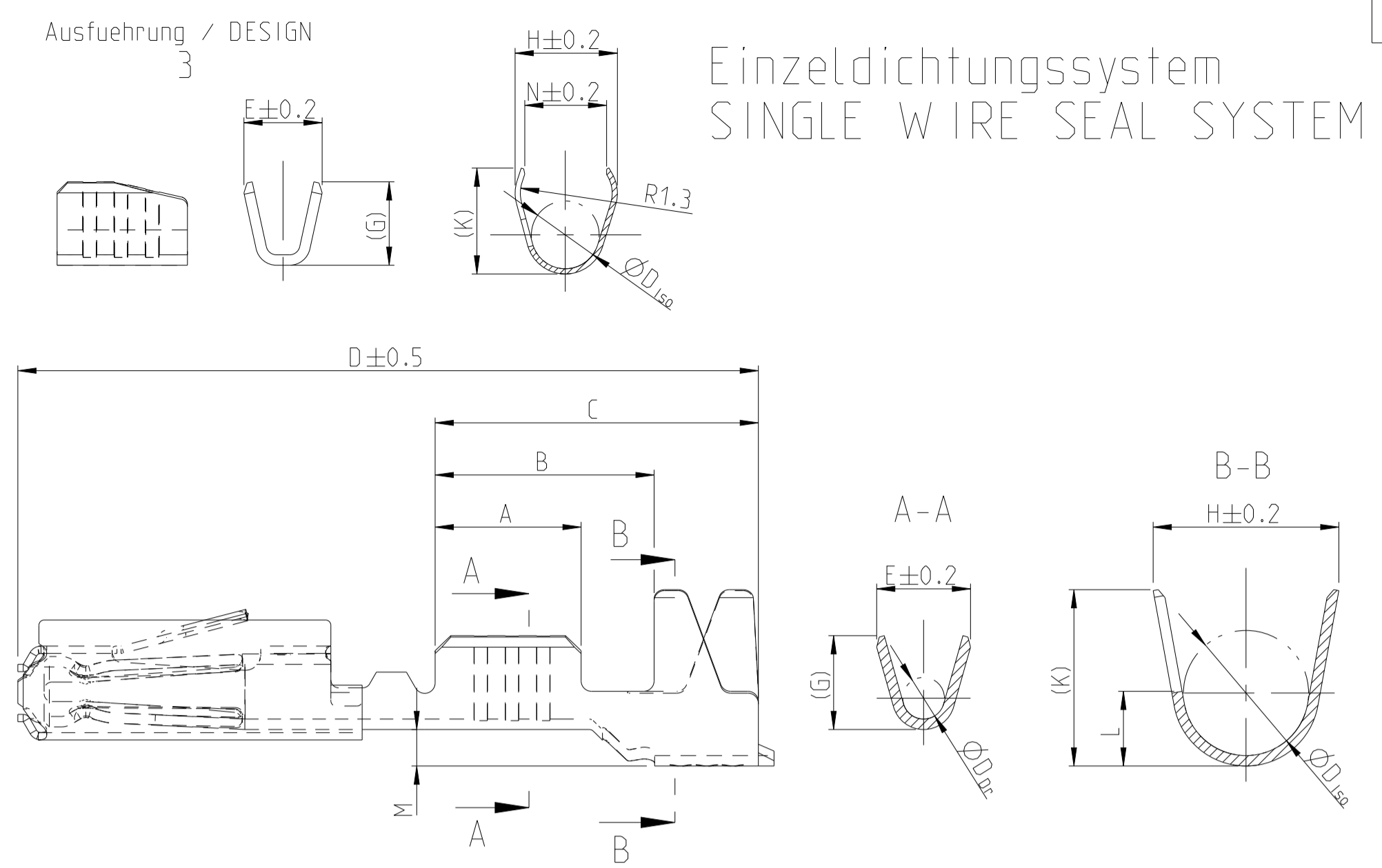
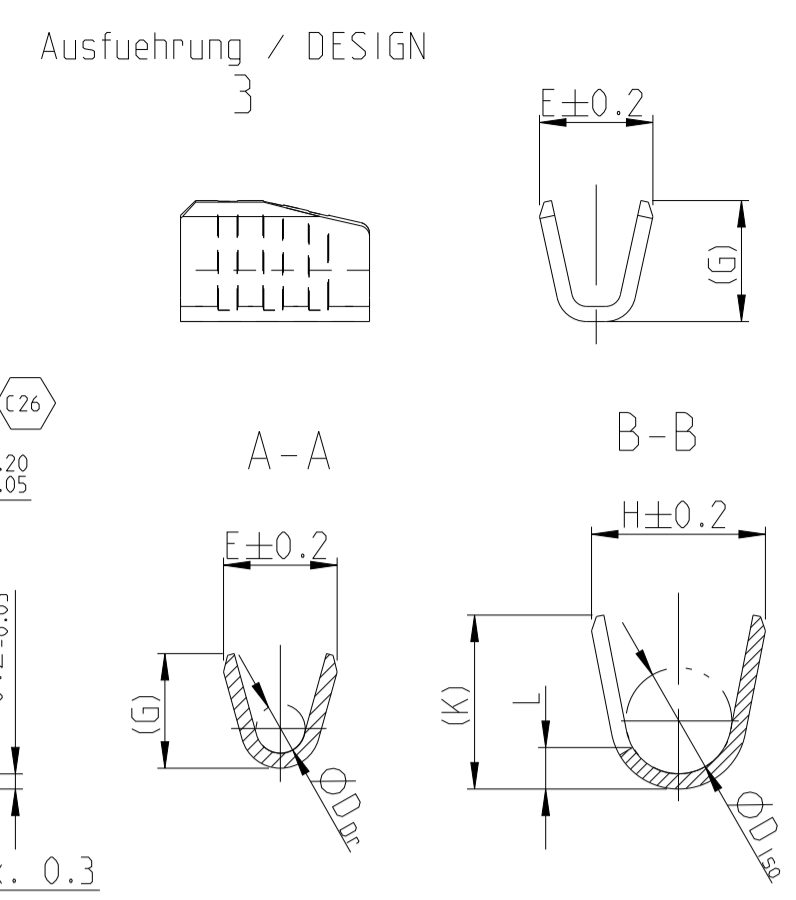


Normale Anwendung
 USUAL APPLICATION



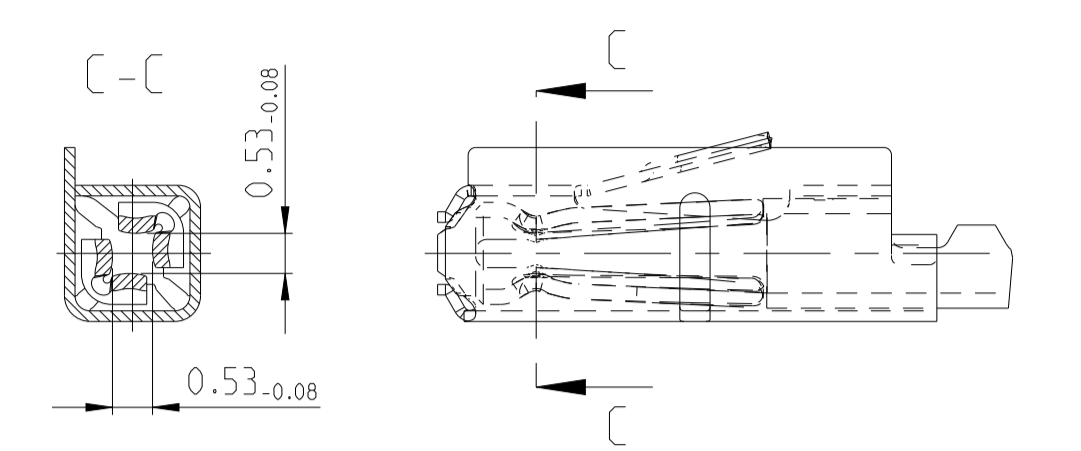
Ueberfeder / Spring
 MATERIAL: X10CrNi 18 8
 EN 10088-2
 Oberflaeche / SURFACE:
 blank / PLAIN

Kontaktkoerper / BODY
 MATERIAL: CuNiSi F57
 Oberflaeche: siehe Tabelle
 SURFACE: SEE CHART

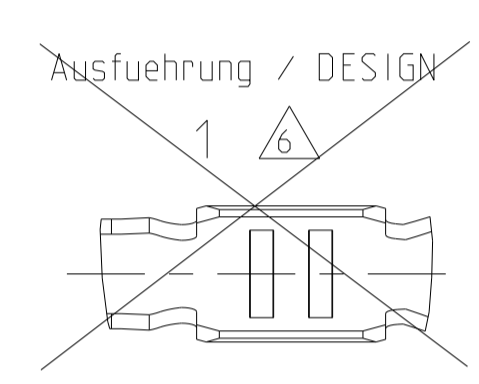
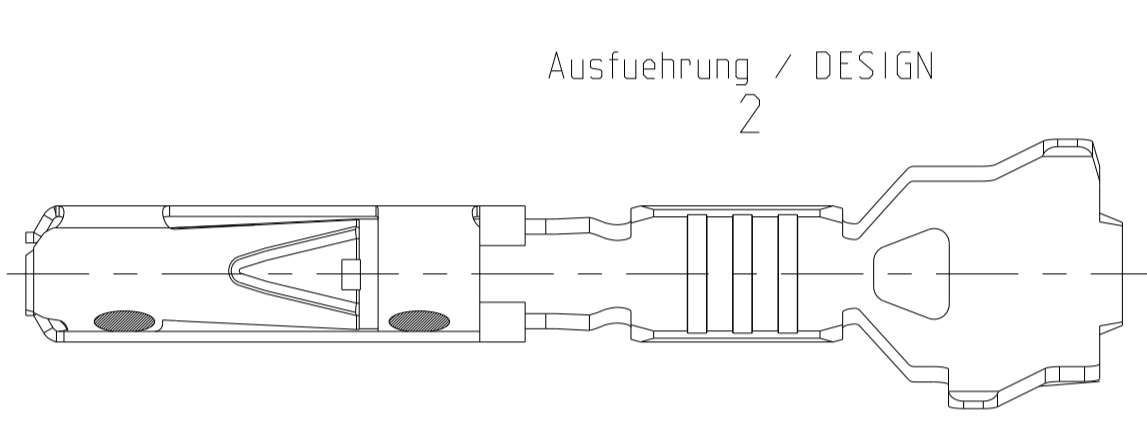
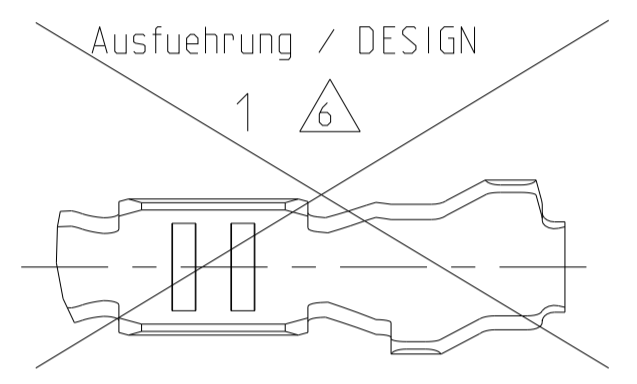
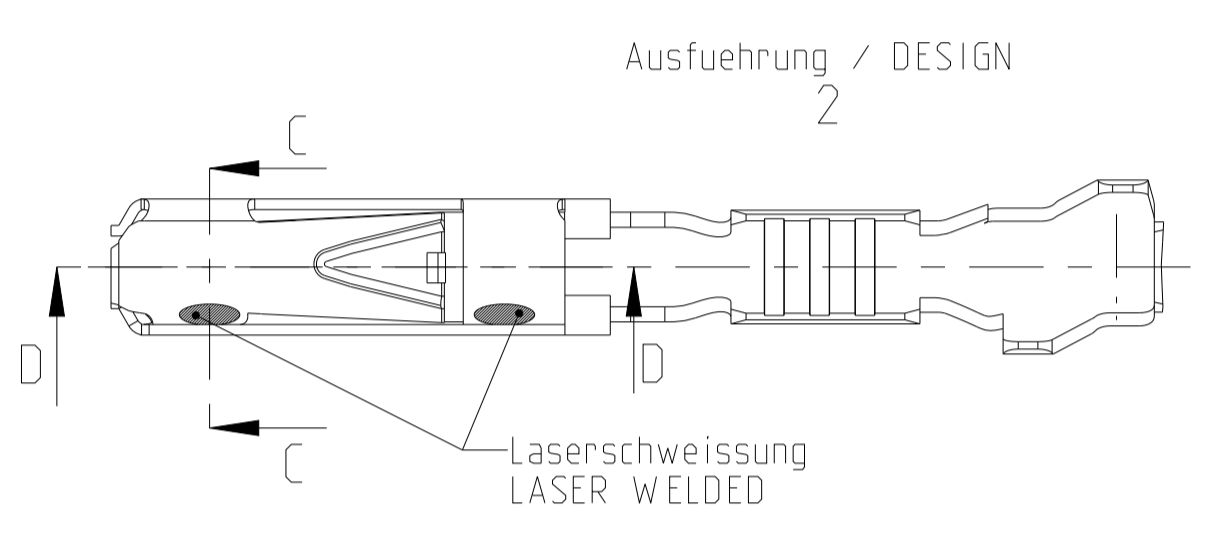
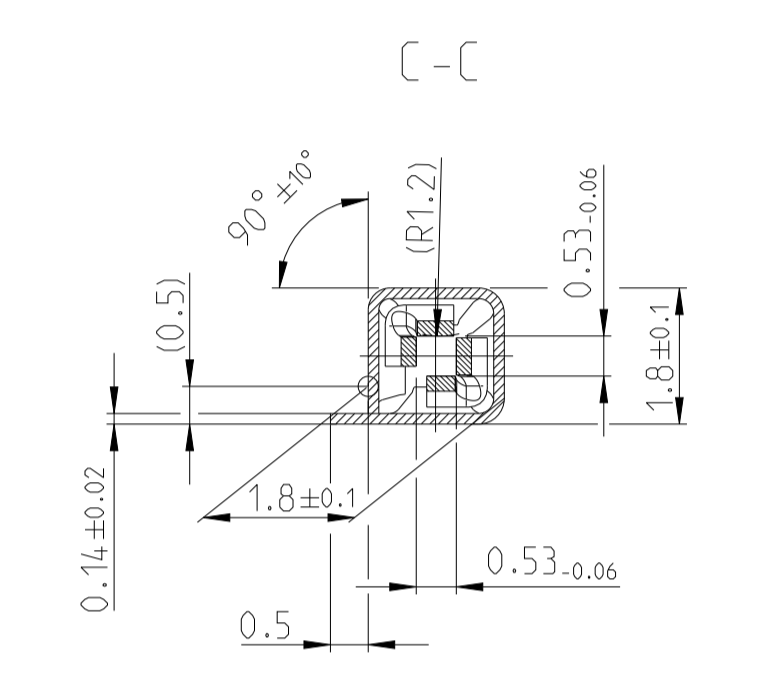
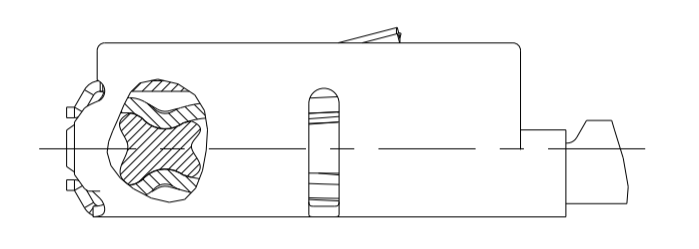


LOC	DIST	REV	DATE	BY	APPV
AI	-	1			
C23			30APR2019	FRAN	BERG
C24			09DEC2019	MAH.	BERG
C25			28AUG2020	MAH.	BERG
C26			20AUG2021	FRAN	BERG

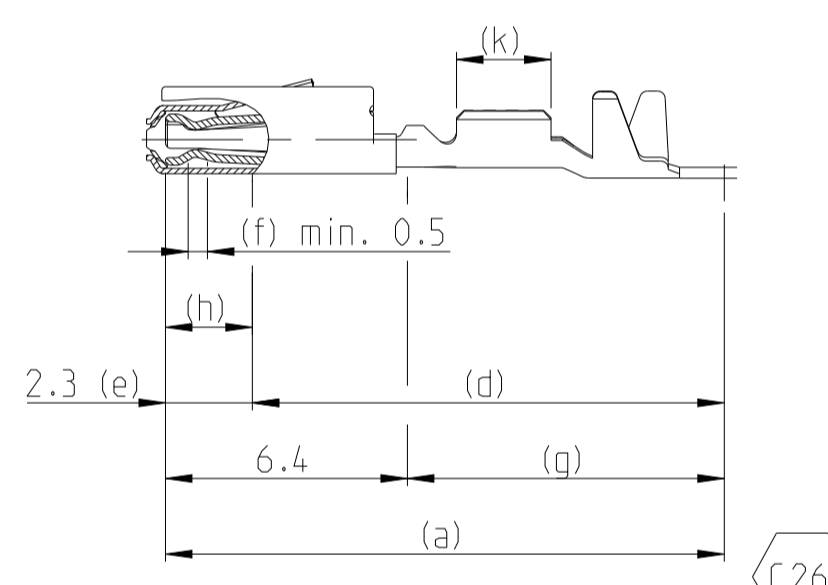
versilberte/vergoldete Ausfuehrung
 SILVER/GOLD VERSION



GEL VERSION



Oberflaeche / FINISH



Sn: verzinnete Ausfuehrung
 TINNED
 (a) Kontaktkoerper: 0.8 - 2 µm Sn
 BODY: 0.8 - 2 µm Sn

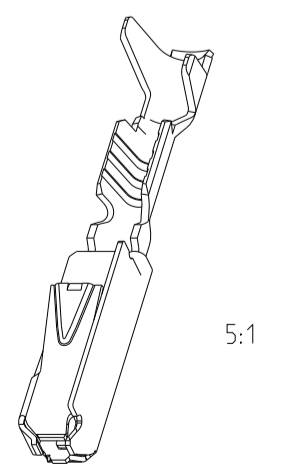
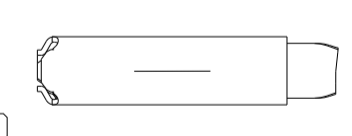
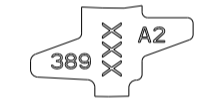
Ag: versilbert
 SILVER
 (e) min. 0.3 µm Ag
 (f) min. 2.8 µm Ag INSIDE
 min. 2.8 µm Ag innen
 (g) min. 0.2 µm Sn
 (k) min. 0.8 - 2 µm Sn

Au (galvanisch): galvanisch vergoldet
 GOLD-ELECTROPLATED
 (d) 0.05-1 µm Ni, beidseitig
 0.05-1 µm Ni, ON BOTH SIDES
 (e) 1-3 µm Ni, beidseitig
 1-3 µm Ni, ON BOTH SIDES
 (f) min. 1.8 µm Au ueber (e), innen
 MIN. 1.8 µm Au OVER (e), INSIDE
 (g) min. 0.2 µm Sn ueber (d), beidseitig
 MIN. 0.2 µm Sn OVER (d), ON BOTH SIDES
 (h) Au galvanisch auslaufend
 Au OVERPLATING
 (k) min. 0.8 - 2.0 µm Sn

勝特力電材超市-龍山店 886-3-5773766
 勝特力電材超市-光復店 886-3-5729570
 勝特力电子(上海) 86-21-34970699
 勝特力电子(深圳) 86-755-83298787
<http://www.100y.com.tw>

Bemerkungen

- Datumscode (Woche/Jahr z.B. KW 38/Jahr2009) und TE-Revision (z.B. Rev.A) DATE CODE (WEEK/YEAR E.G. WEEK NUMBER 38/YEAR2009) AND TE REVISION (E.G. REV. A)
- Passend zu Stiftkontakt siehe Zeichnung 929453 SUITABLE FOR PIN CONTACT SEE DRAWING 929453
- Einzelheiten der Ausfuehrung bleiben dem Hersteller ueberlassen DETAILS OF DESIGN ARE LEFT TO MANUFACTURER
- Nur fuer FLR-Leitung nach DIN 72551 Teil 6 FOR FLR-CONDUCTOR ACCORDING TO DIN 72551-6 ONLY
-
- nicht fuer Neuanwendung NOT FOR NEW APPLICATION
- zugverstaerkte Leitung nach LV 112-4 REINFORCED WIRE ACCORDING LV 112-4
- Bei doppelt fallenden Werkzeugen wird die erste Ueberfeder mit einer Kennzeichnung "-" versehen WITH DOUBLE OUT DIES THE FIRST SPRING WILL BE PROVIDED WITH AN INDICATION "-"
- Varianten von Design1 werden durch die entsprechenden Versionen von Design2 ersetzt VARIANTS OF DESIGN1 ARE SUPERSEDED BY CORRESPONDING VERSIONS OF DESIGN2



Bestell-Nr. Ausfuehrung ORDER NO. DESIGN 2	Bestell-Nr. Ausfuehrung ORDER NO. DESIGN 3	Rev.	Bestell-Nr. Ausfuehrung ORDER NO. DESIGN 1	Rev.	VERSION	DGB Wire Size Range mm ²	Oberflaeche SURFACE	Laenge LENGTH mm	Drahtcrimp WIRE CRIMP mm	Iso-crimp INSU-CRIMP mm	Gewicht WEIGHT g	Vergaehrung Spez. APPLICATION SPEC.	DGB Wire Size Range mm ²	Isolations Ø INSULATIN DIA. mm	fuer Kammer Ø3.45 FOR CAVITY DIA. 3.45 mm	Blindstopfen RUBBER PLUG	fuer Kammer Ø4 FOR CAVITY DIA. 4 mm	Blindstopfen RUBBER PLUG	zugehoerige Einzeldichtung / SUITABLE SINGLE WIRE SEAL				
6-965906-5		E	1-965906-5	D	Einzeldichtungssystem SINGLE WIRE SEAL SYSTEM	0.50-0.75	Au-Gel	A = 2.8 B = 4.2 C = 6.2 D = 14.3 M = 0.7	E = 2 G = 2.1 D _{Dr} = 1	H = 3.5 K = 3.4 L = 1.5 D ₁₅₀ = 2.4	0.13	114-18025	0.75	1.4-1.9	967067-1	967056-1 blau / BLUE	963142-1	967056-1 blau / BLUE	-				
5-965906-6		D	965906-6	C			Ag	A = 2.5 B = 3.9 C = 5.9 D = 14 M = 0.7	E = 1.8 G = 1.8 D _{Dr} = 0.8	H = 3.5 K = 3.4 L = 1.5 D ₁₅₀ = 2.4					0.35		0.9-1.4			967067-2	963142-2		
5-965906-5		E	965906-5	D			Au	A = 2.5 B = 4.3 C = 6.2 D = 14.2 M = 0.6	E = 1.5 G = 1.4	H = 4 K = 3.9 L = 3.1 D ₁₅₀ = 2.6					0.13		0.85-1.25			967067-2	963142-2		
5-965906-1		D	965906-1	C			Sn	A = 2.5 B = 3.9 C = 5.9 D = 14 M = 0.7	E = 1.8 G = 1.8 D _{Dr} = 0.8	H = 3.5 K = 3.4 L = 1.5 D ₁₅₀ = 2.4					0.2		0.9-1.4			967067-2	963142-2		
5-962885-6		J	962885-6	H	normale Anwendung USUAL APPLICATION	0.25-0.35	Au-Gel	A = 2.5 B = 3.6 C = 5.6 D = 13.7 M = 0.2	E = 2 G = 2.1 D _{Dr} = 1	H = 2.7 K = 2.9 L = 0.7 D ₁₅₀ = 1.6	0.11	114-18021	-	-	-	-	-	-	-				
5-962885-5		K	962885-5	J			Ag	A = 2.5 B = 3.6 C = 5.6 D = 13.7 M = 0.2	E = 1.8 G = 1.8 D _{Dr} = 0.8	H = 2.3 K = 2.3 L = 0.6 D ₁₅₀ = 1.4										0.11			
5-962885-1		J	962885-1	H			Au	A = 2.5 B = 3.6 C = 5.6 D = 13.7 M = 0.2	E = 1.5 G = 1.4	H = 2 K = 1.9 D ₁₅₀ = 1.1										0.13	0.85-1.25	967067-2	963142-2
	2141826-6	A					Sn	A = 2.5 B = 3.6 C = 5.6 D = 13.7 M = 0.2	E = 1.5 G = 1.4	H = 2 K = 1.9 D ₁₅₀ = 1.1										0.17	0.85-1.25	967067-2	963142-2
	2141826-5	A			normale Anwendung USUAL APPLICATION	0.13 / 0.17	Ag	A = 2.5 B = 3.6 C = 5.6 D = 13.7 M = 0.2	E = 1.5 G = 1.4	H = 2 K = 1.9 D ₁₅₀ = 1.1	0.1	114-18021	-	-	-	-	-	-	-	-			
	2141826-1	A					Au	A = 2.5 B = 3.6 C = 5.6 D = 13.7 M = 0.2	E = 1.5 G = 1.4	H = 2 K = 1.9 D ₁₅₀ = 1.1											0.1		
	2141826-4	A					Sn	A = 2.5 B = 3.6 C = 5.6 D = 13.7 M = 0.2	E = 1.5 G = 1.4	H = 2 K = 1.9 D ₁₅₀ = 1.1											0.1		
	2141824-1	A					Ag	A = 2.5 B = 3.6 C = 5.6 D = 13.7 M = 0.2	E = 1.5 G = 1.4	H = 2 K = 1.9 D ₁₅₀ = 1.1											0.1		
	1355717-6	A			normale Anwendung USUAL APPLICATION	0.08-0.22	Ag	A = 2.5 B = 3.6 C = 5.6 D = 13.7 M = 0.2	E = 1.5 G = 1.5 D _{Dr} = 0.65	H = 2 K = 2 D ₁₅₀ = 1.1	0.1	114-18021	-	-	-	-	-	-	-				
	1355717-5	C					Au	A = 2.5 B = 3.6 C = 5.6 D = 13.7 M = 0.2	E = 1.5 G = 1.5 D _{Dr} = 0.65	H = 2 K = 2 D ₁₅₀ = 1.1										0.1			
	1355717-1	C					Sn	A = 2.5 B = 3.6 C = 5.6 D = 13.7 M = 0.2	E = 1.5 G = 1.5 D _{Dr} = 0.65	H = 2 K = 2 D ₁₅₀ = 1.1										0.1			

THIS DRAWING IS A CONTROLLED DOCUMENT. DIMENSIONS: mm. TOLERANCES UNLESS OTHERWISE SPECIFIED: ±0.2. MATERIAL: -. FINISH: -. DATE: 05JAN1999. CHK: S. Garcia. R. Jetter. APVD: M. Bleicher. PRODUCT SPEC: 108-18030. APPLICATION SPEC: 114-18021 / 114-18025. WEIGHT: -. CUSTOMER DRAWING: -. SCALE: 10:1. SHEET: 1 of 1. REV: C26.

TE Connectivity
 MQS
 Tabellenzeichnung Buchsenkontakt
 TABLE SOCKET CONTACT

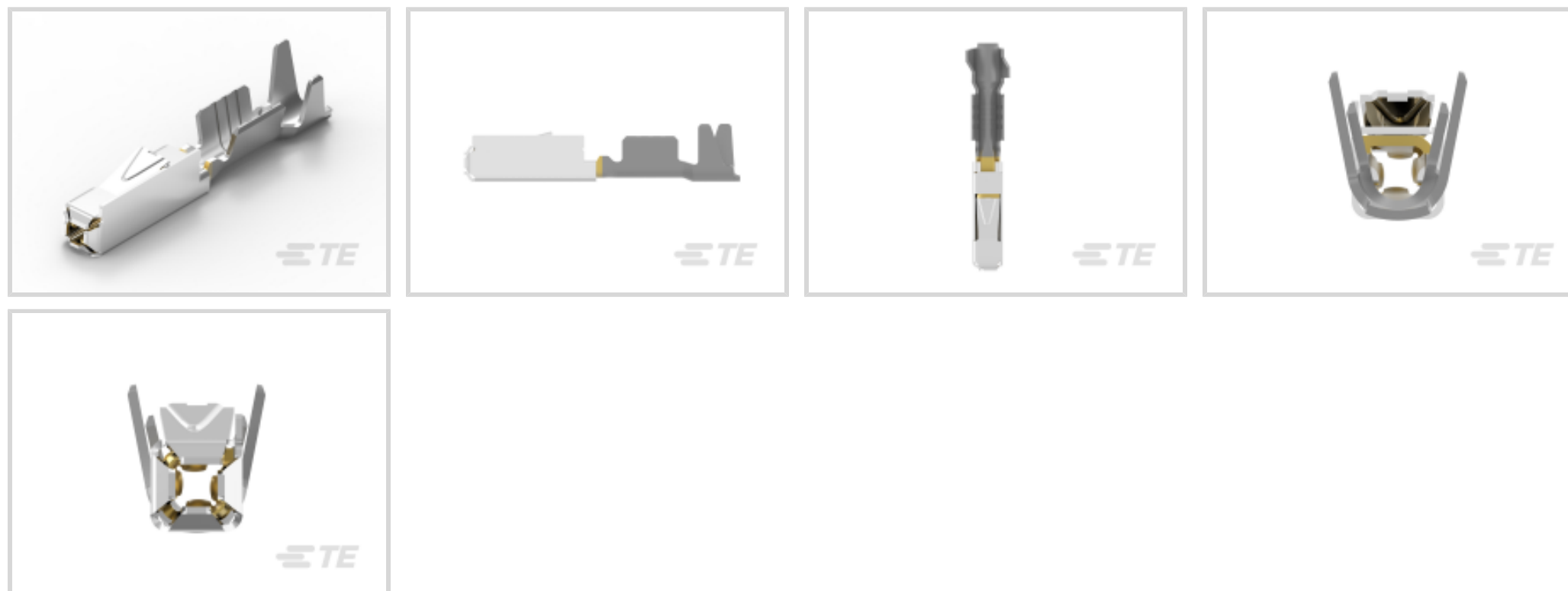
MQS

TE 内部编号 5-963715-5

Automotive Terminals, Receptacle, Mating Tab Width .63 mm [.025 in], Tab Thickness .63 mm [.025 in], 20 – 18 AWG Wire Size, MQS

[在 TE 官网查看>](#)

端子 and 接头 > 汽车端子 > MQS, 母端和公端



端子类型: 母端

对接公端宽度: .63 mm [.025 in]

对接公端厚度: .63 mm [.025 in]

端子传导: 0 – 24 A (低功率)

线径: 20 – 18 AWG

[所有 MQS, 母端和公端 \(108\)](#)

产品特性

产品类型特性

插座种类	180°
可密封	否
主要锁定特性	锁定枪

接触件特性

端子大小	.63mm
端子制造	冲压成形
导线端子端接区域电镀材料	金
典型额定电流	7.5 A
压接类型	F 型压接
端子类型	母端
对接公端宽度	.63 mm [.025 in]
对接公端厚度	.63 mm [.025 in]
接触面电镀	金 (Au)

端接特性

线缆端接方法	压接
产品端接到	导线

尺寸

兼容的绝缘直径范围	1.3 – 1.9 mm [.051 – .074 in]
线径	.5 – .75 mm ²
线径查找	18 AWG, 19 AWG, 20 AWG

使用环境

绝缘选项	非绝缘
工作温度（最大值）	80 °C, 85 °C, 90 °C, 100 °C, 105 °C, 110 °C, 120 °C [176 °F][185 °F][194 °F][212 °F][221 °F][230 °F][248 °F]
工作温度范围	-40 – 120 °C [-40 – 248 °F]

操作/应用

符合 KOMAX 自动元件插入准则	年，根据版本 5.0（2018 年 3 月）
与电线基础材料兼容	铜

行业标准

与机构/标准产品兼容	LV214
------------	-------

包装特性

封装数量	10000
封装方法	Reel

其他

端子传导	0 – 24 A（低功率）
------	---------------

产品合规性

如需合规文档，请访问 [TE 官网产品页面](#)。>

欧盟RoHS指令2011/65/EU	符合
欧盟ELV指令2000/53/EC	符合
中国电器电子产品有害物质限制使用管理办法（China RoHS 2，工业和信息化部携七部委2016年第32号令	没有超出阈值的受限材料
欧盟REACH法规(EC) No. 1907/2006	欧洲化学品管理局最新发布的SVHC候选清单: 2024年1月（240） SVHC候选清单的声明更新至: 2024年1月（240）

不含REACH SVHC

卤素含量

低卤素 - 每种均质材料的 Br、Cl、F、I < 900 ppm。也不含 BFR/CFR/PVC

焊接工艺能力

尚未进行焊接工艺可能性审核

产品合规免责声明

此信息基于对供应商的合理调查以及TE对供应商提供的信息的现有认知。此信息可能发生变化。经TE确认符合欧盟RoHS的产品编号，产品均质材料中铅、六价铬、汞、PBB、PBDE、DEHP、BBP、DBP和DIBP的最大浓度不超过0.1%，镉的最大浓度不超过0.01%或符合指令2011/65/EU(RoHS2)及其修订指令规定的豁免。根据2011/65/EU指令要求电子电气产品需要进行CE标识。元器件产品通常无需进行CE标识。经TE确认符合欧盟ELV指令的产品编号，产品均质材料中，铅、六价铬和汞的最大浓度不超过0.1%，镉的最大浓度不超过0.01%（按重量计算），或符合指令2000/53/EC(ELV)附录中规定的豁免。关于欧盟REACH法规，TE目前提供的此产品编号的物品中高度关注物质（SVHC）的信息是基于欧洲化学品管理局（ECHA）最新发布的“物品中物质的要求指南”，链接如下：<https://echa.europa.eu/guidance-documents/guidance-on-reach>

配套部件



TE 产品编号 CAT-M8793-CH8172
MQS 连接器外壳



TE 产品编号 6-1579007-1
EXTRACTION TOOL



TE 产品编号 2209954-2
AIRBAG 24P COVER ASSY



TE 产品编号 2209954-1
AIRBAG 24P COVER ASSY



TE 产品编号 965412-1
MQS GRIFFSCHALE 6P



TE 产品编号 1308374-1
EXTRACTION TOOL



TE 产品编号 2141627-1
4POS MIXED MQS REC



TE 产品编号 2151491-1
OCEAN_2.0_APPLICATOR-S-055F0800-RSM



TE 产品编号 2151491-2
OCEAN_2.0_APPLICATOR-S-055F0800-RSA



TE 产品编号 2278598-3
12POS MQS REC



TE 产品编号 2294218-1
4POS MQS REC COD A



TE 产品编号 2305570-1
Strip Terminal Cutter-Side Feed-No Crimp



该系列中的其他产品 | MQS



客户还购买了



TE 产品编号2-2141600-2
定时器，母端和公端



TE 产品编号1-1418784-1
MQS 连接器外壳



TE 产品编号2005575-1
060/110/250 LIF 38P PLUG ASSY WHI



TE 产品编号160916-3
250 FASTON, REC., 17-14 AWG, PB



TE 产品编号1-2141876-3
TAB A 2.8x0.8 CONTACT CF SWS Au



TE 产品编号2109435-2
060/110/250 LIF 36P PLUG ASSY



TE 产品编号2151058-2
OCEAN_2.0_APPLICATOR-S-080F1000-RSA

文档

产品图纸

[MQS0,63 Au rec LL unseal. 0,5-0,75](#)

英文版本

CAD 文件

下载查看

[ENG_CVM_CVM_5-963715-5_K.2d_dxf.zip](#)

英文版本

3D PDF

3D

下载查看

[ENG_CVM_CVM_5-963715-5_K.3d_igs.zip](#)

英文版本

下载查看

[ENG_CVM_CVM_5-963715-5_K.3d_stp.zip](#)

英文版本

下载CAD文件代表我接受和同意 [使用条款](#)。

数据表/目录页

[Micro Quadlok Interconnection System \(MQS\)](#)

英文版本

产品规格

应用规格

英文版本

应用规格

英文版本



应用规格

德语