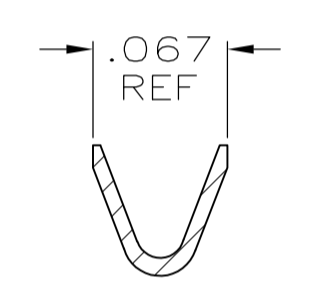
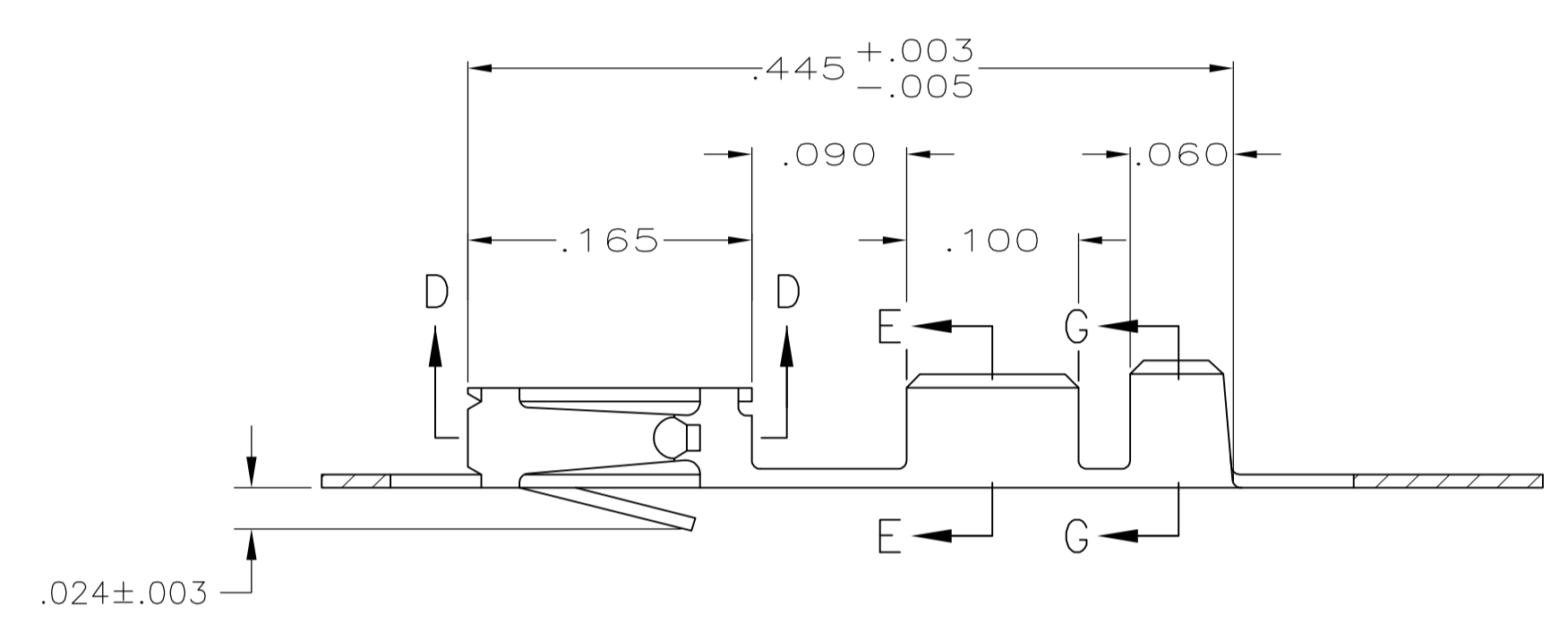
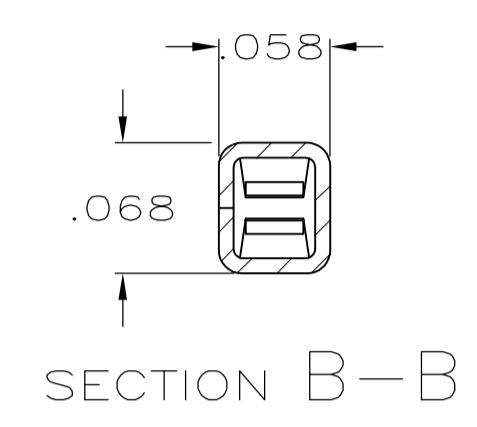
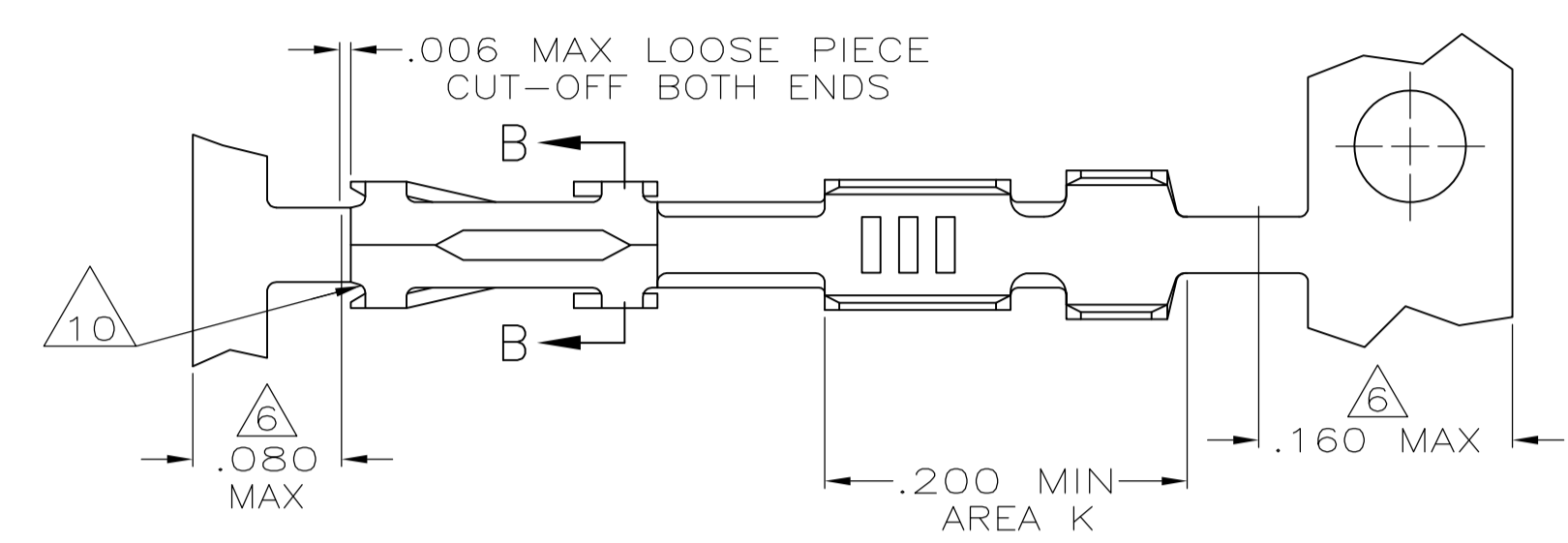


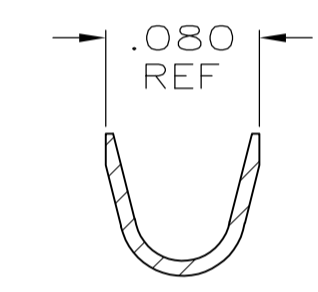
勝特力電材超市-龍山店 886-3-5773766
 勝特力電材超市-光復店 886-3-5729570
 勝特力電子(上海) 86-21-34970699
 勝特力電子(深圳) 86-755-83298787
<http://www.100y.com.tw>

LOC	DIST	REVISIONS			
AD	00	REV	DATE	BY	APPV
		T2	REVISED PER ECO-11-018809	15SEP11	KH JO

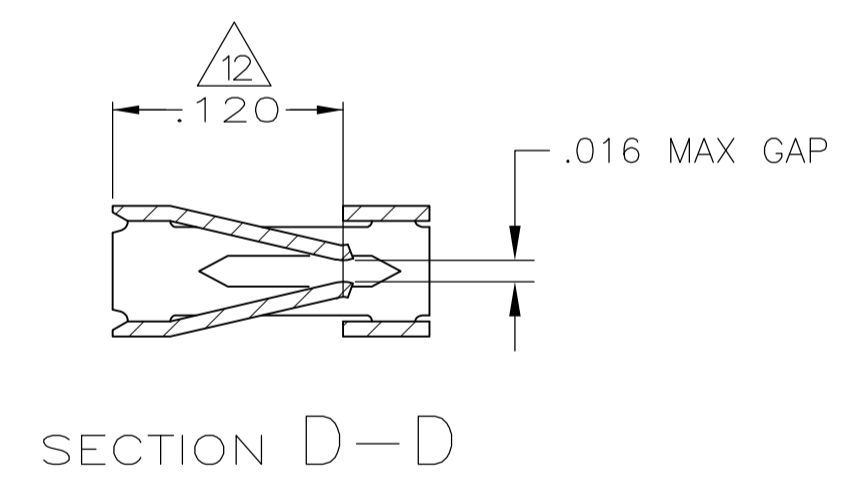
- 1 REELED FOR MINI-APPLICATOR.
- 2 GOLD FLASH OVER NICKEL, .000015 GOLD ON CONTACT AREA.
- 3 GOLD FLASH OVER NICKEL, .000030 GOLD ON CONTACT AREA.
- 4 PREPLATED 0.00127-0.00381 (.000050-.000150) BRIGHT TIN.
- 5 .000050 NICKEL ON ENTIRE CONTACT, .000015 GOLD IN CONTACT AREA.
- 6 GOLD PLATING NOT REQUIRED IN THIS AREA.
- 7 SHEARED EDGES PERMITTED TO BE UNPLATED.
- 8 .000050 NICKEL ENTIRE CONTACT, .000015 GOLD ON CONTACT AREA, .000100-.000200 BRIGHT TIN LEAD IN AREA K.
- 9 GOLD FLASH OVER NICKEL, .000050 GOLD ON CONTACT AREA.
- 10 CUT OUTS ON BOX AT MANUFACTURER'S OPTION.
- 11 .000030 GOLD IN CONTACT AREA, .000100-.000200 BRIGHT TIN-LEAD IN AREA K, ALL OVER .000050 NICKEL.
- 12 POINT OF MEASUREMENT FOR PLATING THICKNESS (INSIDE BEAMS).
- 13 .000030 GOLD IN CONTACT AREA, .000100-.000200 TIN IN AREA K, ALL OVER .000050 NICKEL.
- 14 .000050 NICKEL ENTIRE CONTACT, .000015 GOLD ON CONTACT AREA, .000100-.000200 TIN IN AREA K.



WIRE SIZE #22-#26
SECTION E-E



INSULATION RANGE .061 MAX
SECTION G-G



SECTION D-D

	LOOSE PIECE	REF	6-87756-8
	REELED	REF	6-87756-7
	LOOSE PIECE	REF	6-87756-6
	REELED	REF	6-87756-2
	LOOSE PIECE	REF	1-87756-8
	REELED	REF	1-87756-7
	LOOSE PIECE	REF	1-87756-6
OBSOLETE	LOOSE PIECE	REF	1-87756-4
	REELED	REF	1-87756-2
	REELED	REF	1-87756-1
OBSOLETE	REELED	REF	1-87756-0
	LOOSE PIECE	REF	87756-7
	REELED	REF	87756-6
	LOOSE PIECE	REF	87756-5
	REELED	REF	87756-4
	LOOSE PIECE	REF	87756-3
	REELED	REF	87756-2
DESCRIPTION	FINISH	PART NUMBER	

THIS DRAWING IS A CONTROLLED DOCUMENT.		DWN L.D.RINGLEY 12-10-85	TE Connectivity	
DIMENSIONS: INCHES		CHK J. GESFORD 12-16-85	NAME	
TOLERANCES UNLESS OTHERWISE SPECIFIED:		APVD J. GESFORD 12-16-85	CONTACT, FEMALE, MOD IV, CRIMP SNAP-IN	
0. PLC ± -	1. PLC ± -	PRODUCT SPEC	108-25,020	
2. PLC ± -	3. PLC ± .005	APPLICATION SPEC	114-25,003	
4. PLC ± -	ANGLES ± -	SIZE	A1	00779
MATERIAL .008 THK CU-SN-P ALLOY 521	FINISH SEE TABLE	WEIGHT	87756	RESTRICTED TO
CUSTOMER DRAWING		SCALE	10:1	SHEET 1 OF 1 REV T2

6-87756-6 ✓ 有效

AMPMODU | AMPMODU IV/V

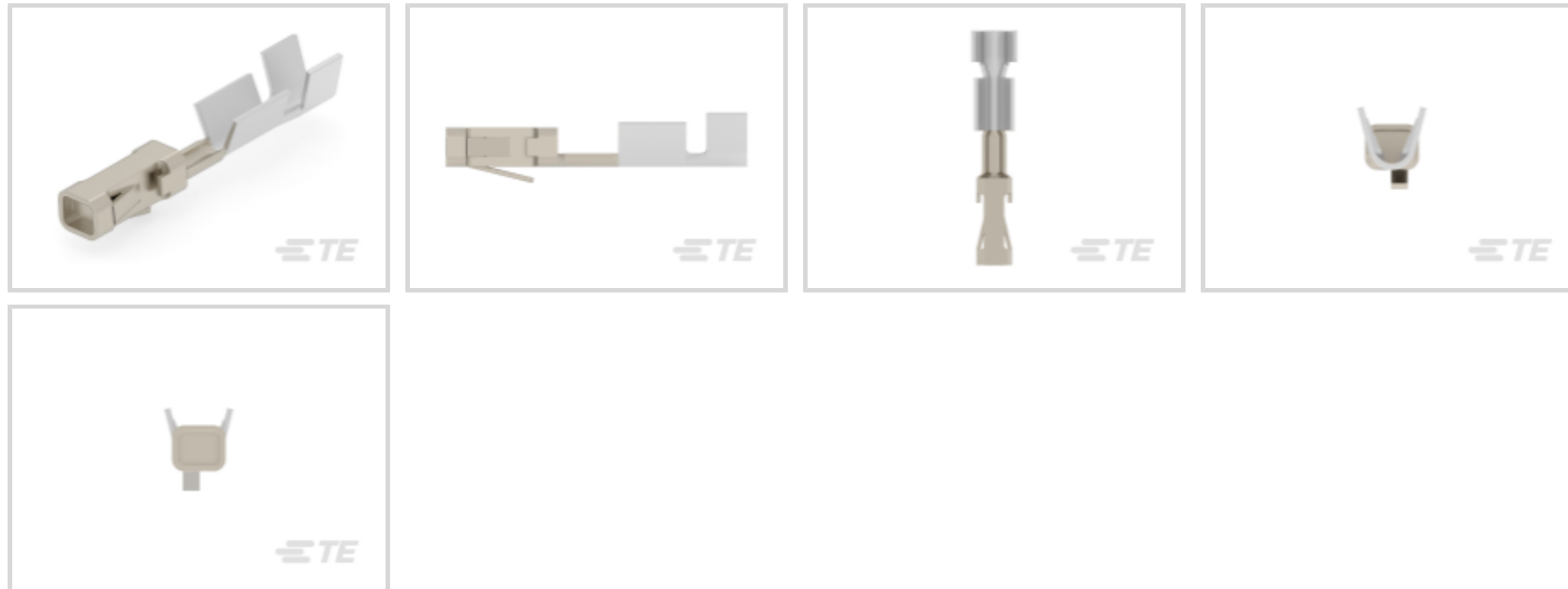
TE 内部编号 6-87756-6

Socket Contact, Gold, 250 VAC, Discrete Wire, 26 – 22 AWG Wire Size, .12 – .4 mm² Wire Size, 236.823 – 789.41 CMA Wire Size, Crimp, AMPMODU IV/V

[在 TE 官网查看>](#)



连接器 > 端子 > 连接器端子



端子类型: 插座

产品端接到: 线缆

工作电压: 250 VAC

端子接触部电镀材料: 金

线径: 26 – 22 AWG

产品特性

产品类型特性

施加的压力 标准

结构特性

与线缆类型兼容 分离式导线

电气特征

端接电阻 12 mΩ

绝缘电阻 5000 MΩ

介质耐压 (最大值) 750 V

工作电压 250 VAC

接触件特性

端子类型 插座

端子接触部电镀材料 金

端子额定电流 (最大值) 3 A

接合方柱尺寸 .64 mm [.025 in]

端子基材 铜锡磷青铜

100 – 200 μin

导线端子端接区域电镀材料

锡

导线端子端接区域电镀材料表面涂层

哑光

端接特性

产品端接到

线缆

线缆端接方法

压接

机械附件

带导线绝缘

带有

尺寸

线径

236.823 – 789.41 CMA

使用环境

工作温度范围

-65 – 105 °C[-85 – 221 °F]

操作/应用

电路应用

电源和信号

行业标准

与已批准的标准产品兼容

CSA LR7189, UL E28476

包装特性

封装数量

1000

封装方法

零散零件

产品合规性

如需合规文档，请访问 [TE 官网产品页面](#)。>

欧盟RoHS指令2011/65/EU

符合

欧盟ELV指令2000/53/EC

符合

中国电器电子产品有害物质限制使用管理办法（China RoHS 2，工业和信息化部携七部委2016年第32号令

没有超出阈值的受限材料

欧盟REACH法规(EC) No. 1907/2006

欧洲化学品管理局最新发布的SVHC候选清单: 2024年1月 (240)
SVHC候选清单的声明更新至: 2024年1月 (240)
不含REACH SVHC

卤素含量

低卤素 - 每种匀质材料的 Br、Cl、F、I < 900 ppm。也不含 BFR/CFR/PVC

焊接工艺能力

不适合采用焊接工艺

产品合规免责声明

此信息基于对供应商的合理调查以及TE对供应商提供的信息的现有认知。此信息可能发生变化。经TE确认符合欧盟RoHS的产品编号，产品均质材料中铅、六价铬、汞、PBB、PBDE、DEHP、BBP、DBP和DIBP的最大浓度不超过0.1%，镉的最大浓度不超过0.01%或符合指令2011/65/EU(RoHS2)及其修订指令规定的豁免。根据2011/65/EU指令要求电子电气产品需要进行CE标识。元器件产品通常无需进行CE标识。经TE确认符合欧盟ELV指令的产品编号，产品均质材料中，铅、六价铬和汞的最大浓度不超过0.1%，镉的最大浓度不超过0.01%（按重量计算），或符合指令2000/53/EC(ELV)附录中规定的豁免。关于欧盟REACH法规，TE目前提供的此产品编号的物品中高度关注物质(SVHC)的信息是基于欧洲化学品管理局(ECHA)最新发布的“物品中物质的要求指南”，链接如下：<https://echa.europa.eu/guidance-documents/guidance-on-reach>

配套部件

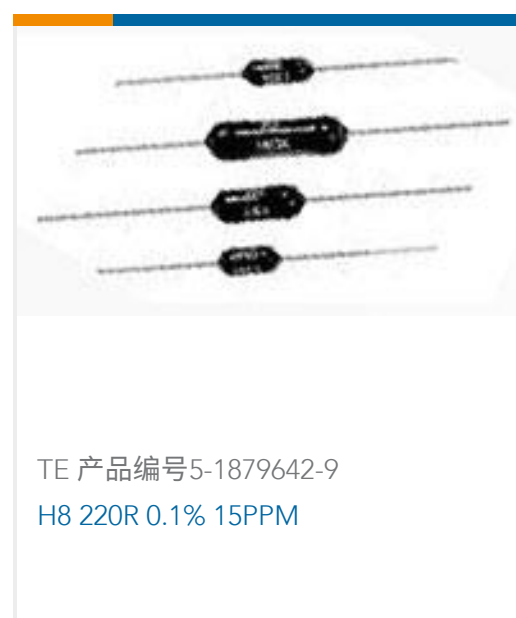


该系列中的其他产品 | AMPMODU IV/V





客户还购买了



文档

产品图纸

MOD IV RECP LP LF

英文版本

CAD 文件

下载查看

[ENG_CVM_CVM_6-87756-6_AH.2d_dxf.zip](#)

英文版本

3D PDF

3D

下载查看

[ENG_CVM_CVM_6-87756-6_AH.3d_igs.zip](#)

英文版本

下载查看

[ENG_CVM_CVM_6-87756-6_AH.3d_stp.zip](#)

英文版本



数据表/目录页

[AMP MODU IV & V Section of Catalog 1307819](#)

英文版本

[AMPMODU_INTERCONNECTION_SYSTEM_SECTION5_CONT](#)

英文版本

[1-1773720-9_AMPMODU_MOD_IV_V_QRG](#)

英文版本

产品规格

[应用规格](#)

英文版本