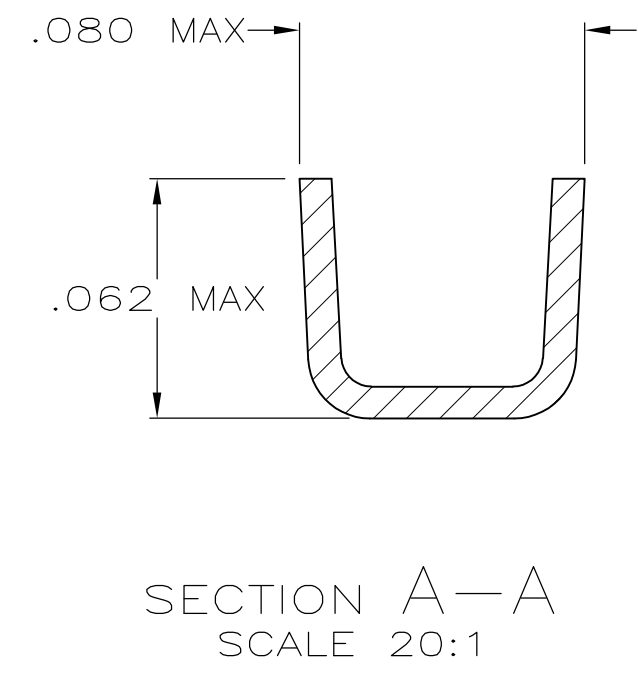
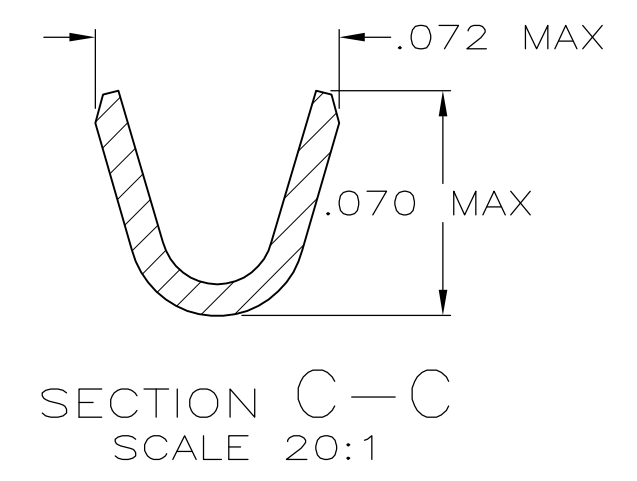
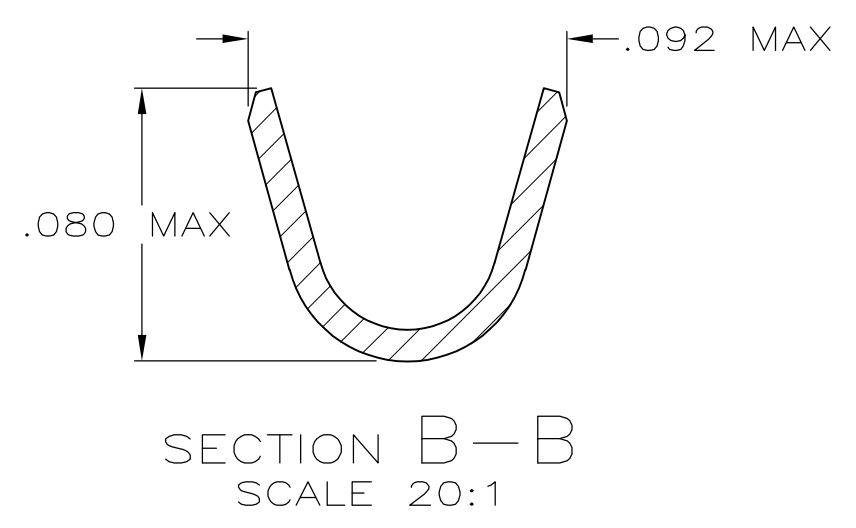
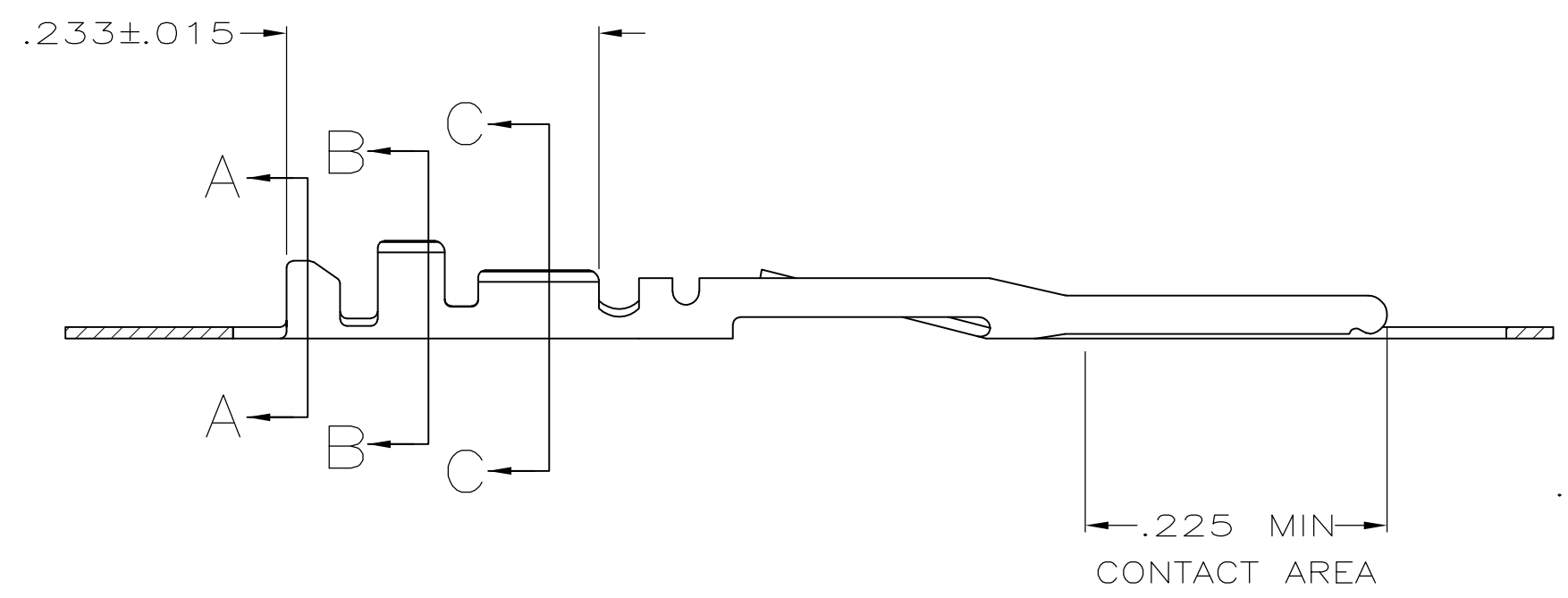
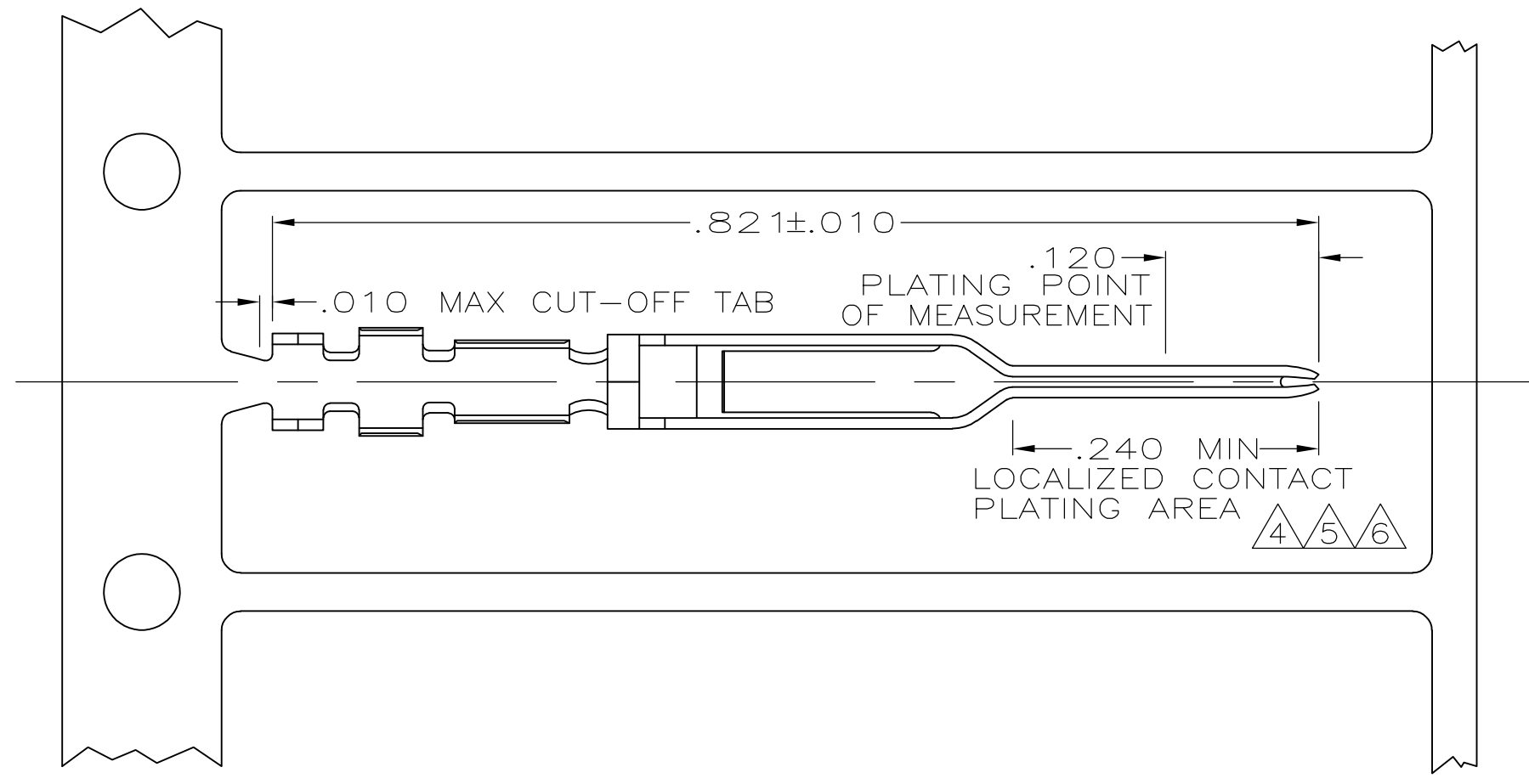


THIS DRAWING IS UNPUBLISHED. RELEASED FOR PUBLICATION
 © COPYRIGHT - By - ALL RIGHTS RESERVED.

LOC	DIST	REVISIONS					
GP	00	P	LTR	DESCRIPTION	DATE	DWN	APVD
		AA1		REVISED PER ECO-11-004835	11MAR11	RK	HMR



- 1 FOR STD APPLICATOR.
- 2 FOR MINI APPLICATOR.
- 3 FINISH: .000100 MIN THK BRIGHT TIN LEAD OVER .000050 MIN THK NICKEL ON ENTIRE CONTACT.
- 4 FINISH: .000015 THK GOLD IN LOCALIZED CONTACT PLATING AREA AND GOLD FLASH IN OTHER AREAS OVER .000050 MIN NICKEL ON ENTIRE CONTACT,
 -OR-
 GOLD FLASH OVER PALLADIUM-NICKEL, .000015 MIN TOTAL THK IN LOCALIZED CONTACT PLATING AREA AND GOLD FLASH ON REMAINDER OVER .000050 MIN NICKEL ON ENTIRE CONTACT.
- 5 FINISH: .000030 THK GOLD IN LOCALIZED CONTACT PLATING AREA AND GOLD FLASH IN OTHER AREAS OVER .000050 MIN NICKEL ON ENTIRE CONTACT.
 -OR-
 GOLD FLASH OVER PALLADIUM-NICKEL, .000030 MIN TOTAL THK IN LOCALIZED CONTACT PLATING AREA AND GOLD FLASH ON REMAINDER OVER .000050 MIN NICKEL ON ENTIRE CONTACT.
- 6 FINISH: .000050 THK GOLD IN LOCALIZED CONTACT PLATING AREA AND GOLD FLASH IN OTHER AREAS OVER .000050 MIN NICKEL ON ENTIRE CONTACT.
 -OR-
 GOLD FLASH OVER PALLADIUM-NICKEL, .000050 MIN TOTAL THK IN LOCALIZED CONTACT PLATING AREA AND GOLD FLASH ON REMAINDER OVER .000050 MIN NICKEL ON ENTIRE CONTACT.
- 7 FINISH: .000030 THK GOLD ON ENTIRE CONTACT (EXCEPT .000003 PERMISSIBLE ON INTERIOR OF CONTACT NOSE) OVER .000050 MIN THK NICKEL ON ENTIRE CONTACT.
- 8. FOR 22-26 AWG WIRE WITH AN INSULATION RANGE OF .040-.056 DIA.
- 9 OBSOLETE PART NO.
- 10 FINISH: .000100 MIN THK TIN OVER .000050 MIN THK NICKEL ON ENTIRE CONTACT.

10	1-86561-0	2	1-86557-9
7	---	9	2 1-86557-7
3	---	9	1 1-86557-5
3	86561-9	2	1-86557-4
---	---	9	1 1-86557-3
6	---	9	1 1-86557-2
4	---	9	1 1-86557-1
5	---	9	1 1-86557-0
---	---	9	2 86557-8
6	86561-7	2	86557-7
4	86561-6	2	86557-6
5	86561-4	2	86557-4
FINISH	LOOSE PIECE PART NO	PART NO	

THIS DRAWING IS A CONTROLLED DOCUMENT.

DIMENSIONS: INCHES	TOLERANCES UNLESS OTHERWISE SPECIFIED: 0 PLC ± - 1 PLC ± - 2 PLC ± - 3 PLC ± .005 4 PLC ± - ANGLES ± -	DWN J. GALLUCCI 6-27-89 CHK D.L. ROCKER 6-28-89 APVD G.D. MILLER 6-29-89	TE Connectivity	
MATERIAL: PHOS. BRONZE	FINISH: SEE TABLE	PRODUCT SPEC: 108-9024 APPLICATION SPEC: 114-16003	CONTACT, PIN, .025 SQ ROUND WIRE, .100 CENTERLINE, FFC	
		WEIGHT: -	SIZE: A2	CAGE CODE: 00779
		CUSTOMER DRAWING	SCALE: 8:1	SHEET: 1 of 1
			REV: AA1	

86557-6 ✓ 有效

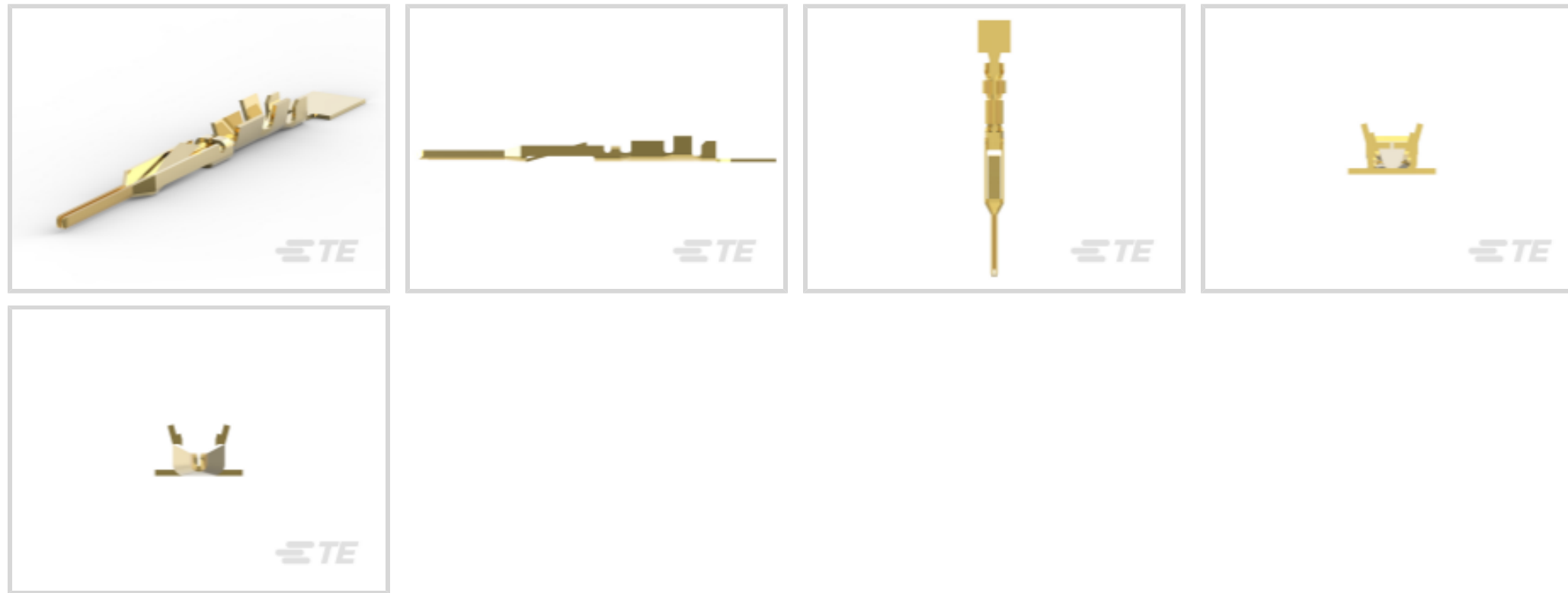
TE 内部编号 86557-6

Pin Contact, Gold, Discrete Wire, 26 – 22 AWG Wire Size, .12 – .4 mm² Wire Size, Insulation Displacement (IDC), Phosphor Bronze, Signal

[在 TE 官网查看>](#)



连接器 > 端子 > 连接器端子 > 2.54mm FFC 连接器公端子



端子类型: 插针

端子接触部电镀材料: 金

与线缆类型兼容: 分离式导线

线径: .12 – .4 mm²

[所有 2.54mm FFC 连接器公端子 \(34\)](#)

产品特性

结构特性

与线缆类型兼容

分离式导线

接触件特性

端子底板材料

15 μin

镍

PCB 端子端接区域电镀材料

镀金

端子类型

插针

端子接触部电镀材料

金

端子基材

磷青铜

端子额定电流 (最大值)

2 A

端接特性

线缆端接方法

绝缘刺破 (IDC)

产品端接到

线缆

尺寸

接受导体宽度

1.27 mm, 2.33 mm

兼容的绝缘直径范围	1.02 – 1.42 mm [.04 – .056 in]
-----------	--------------------------------

线径	.12 – .4 mm ²
----	--------------------------

使用环境

工作温度范围	-65 – 105 °C [-85 – 221 °F]
--------	-----------------------------

操作/应用

电路应用	Signal
------	--------

包装特性

封装方法	Reel
------	------

产品合规性

如需合规文档，请访问 [TE 官网产品页面](#)。>

欧盟RoHS指令2011/65/EU	符合
欧盟ELV指令2000/53/EC	符合
中国电器电子产品有害物质限制使用管理办法（China RoHS 2，工业和信息化部携七部委2016年第32号令	没有超出阈值的受限材料
欧盟REACH法规(EC) No. 1907/2006	欧洲化学品管理局最新发布的SVHC候选清单: 2024年1月（240） SVHC候选清单的声明更新至: 2024年1月（240） 不含REACH SVHC
卤素含量	低卤素 - 每种均质材料的 Br、Cl、F、I < 900 ppm。也不含 BFR/CFR/PVC
焊接工艺能力	回流焊接可达到 260°C

产品合规免责声明

此信息基于对供应商的合理调查以及TE对供应商提供的信息的现有认知。此信息可能发生变化。经TE确认符合欧盟RoHS的产品编号，产品均质材料中铅、六价铬、汞、PBB、PBDE、DEHP、BBP、DBP和DIBP的最大浓度不超过0.1%，镉的最大浓度不超过0.01%或符合指令2011/65/EU(RoHS2)及其修订指令规定的豁免。根据2011/65/EU指令要求电子电气产品需要进行CE标识。元器件产品通常无需进行CE标识。经TE确认符合欧盟ELV指令的产品编号，产品均质材料中，铅、六价铬和汞的最大浓度不超过0.1%，镉的最大浓度不超过0.01%（按重量计算），或符合指令2000/53/EC(ELV)附录中规定的豁免。关于欧盟REACH法规，TE目前提供的此产品编号的物品中高度关注物质（SVHC）的信息是基于欧洲化学品管理局（ECHA）最新发布的“物品中物质的要求指南”，链接如下：<https://echa.europa.eu/guidance-documents/guidance-on-reach>

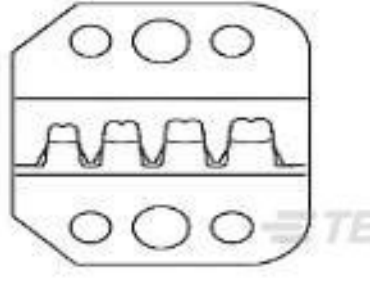
配套部件



TE 产品编号 2-487406-6
RCPT CONTACT,STD PRESS,FFC



TE 产品编号 CAT-F439-R2435254
2.54mm FFC 连接器母端外壳



TE 产品编号 58535-2
PRO-CRIMPER ASSY MODU



KIT
REPRESENTATION ONLY
TE 产品编号 7-2151980-7
OCEAN_2.0_SPARE_PART_KIT-055F062O



TE 产品编号 485893-6
008 HOUSING FFC PIN 100CL SR



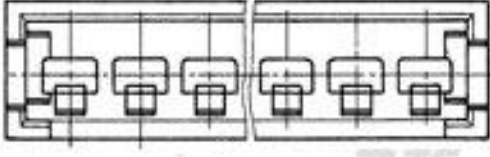
TE 产品编号 280637
4POS DBL PIN HSG



TE 产品编号 485893-3
005 HOUSING FFC PIN 100CL SR



TE 产品编号 485893-4
006 HOUSING FFC PIN 100CL SR



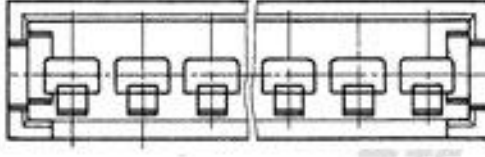
TE 产品编号 280630
AMPMODU II COSI PIN HSG, SGL ROW, 6 POS.



TE 产品编号 280629
AMPMODU II COSI PIN HSG, SGL ROW, 4 POS.



TE 产品编号 485893-2
004 HOUSING FFC PIN 100CL SR



TE 产品编号 280631
AMPMODU II COSI PIN HSG, SGL ROW, 8 POS.



TE 产品编号 280628
AMPMODU II COSI PIN HSG, SGL ROW, 2 POS.



TE 产品编号 485893-5
007 HOUSING FFC PIN 100CL SR



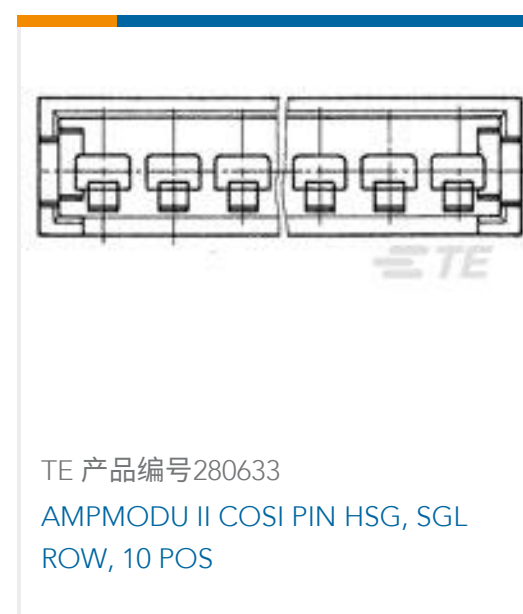
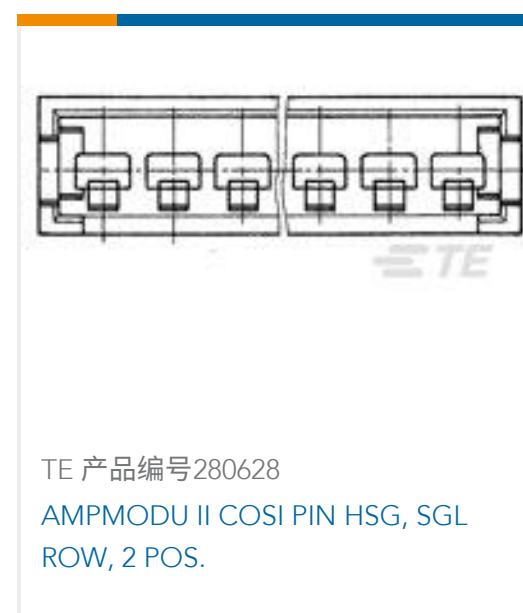
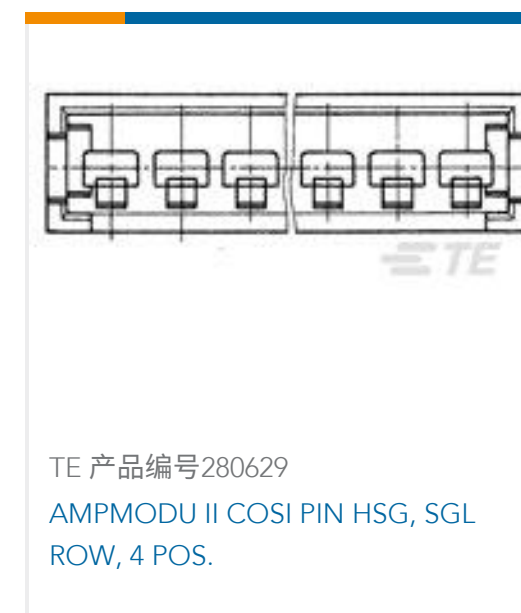
TE 产品编号 280638
MOD II HSG



TE 产品编号 485893-8
010 HOUSING FFC PIN 100CL SR



客户还购买了



文档

产品图纸

[FFC PIN ROUND WIRE PLATED](#)

英文版本

[FFC PIN ROUND WIRE PLATED](#)

英文版本

CAD 文件

[下载查看](#)

[ENG_CVM_CVM_86557-6_AW.2d_dxf.zip](#)



英文版本

[3D PDF](#)

3D

下载查看

[ENG_CVM_CVM_86557-6_AW.3d_igs.zip](#)

英文版本

下载查看

[ENG_CVM_CVM_86557-6_AW.3d_stp.zip](#)

英文版本

下载CAD文件代表我接受和同意[使用条款](#)。

产品规格

[应用规格](#)

英文版本

[应用规格](#)

英文版本

使用说明书

[使用说明书 \(美国\)](#)

英文版本

[使用说明书 \(美国\)](#)

英文版本

[Extraction Tool for Flexible Flat Cable \(FFC\)](#)

英文版本