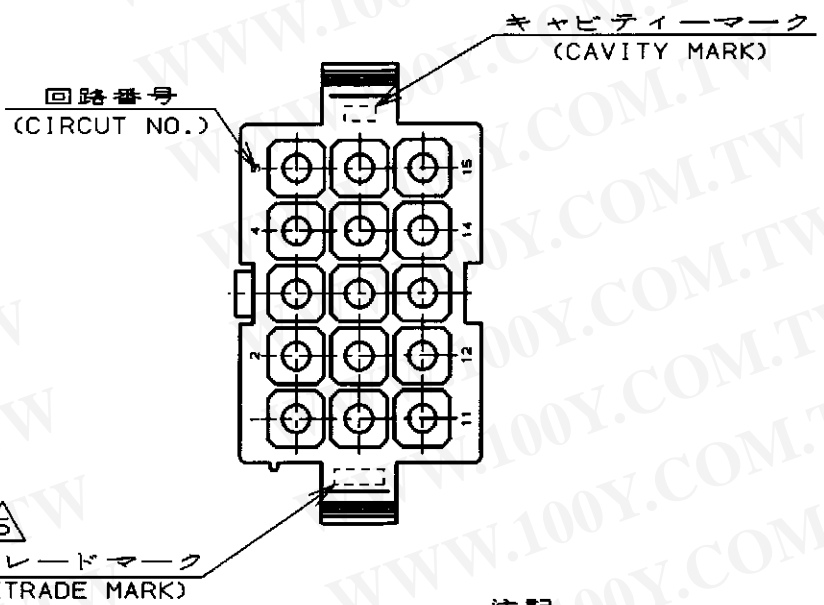
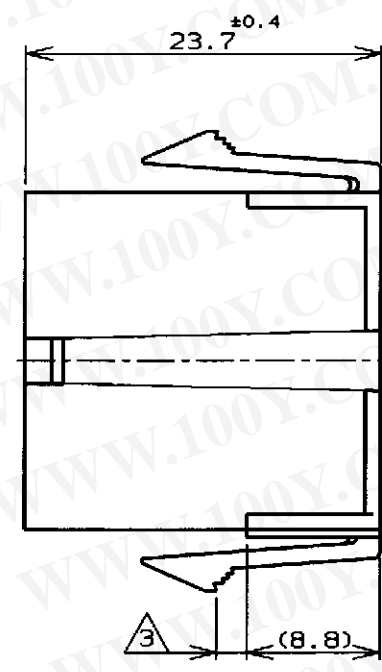
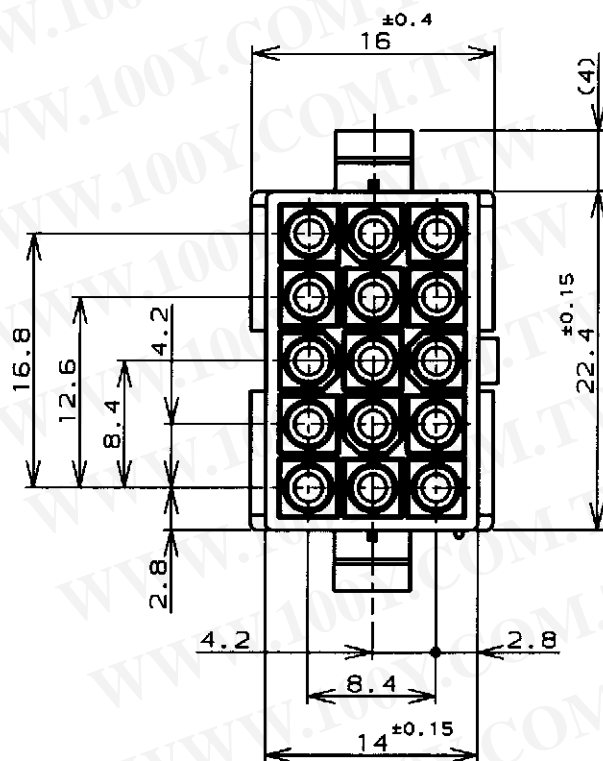


P	LTR	DESCRIPTION	ECN	DATE	DWN	APVD
C		再作成 (REDRAWN)	FJ00-0871-98	8 Jun 98	mf	MS



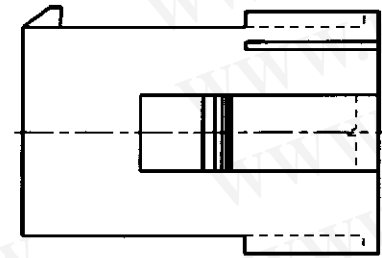
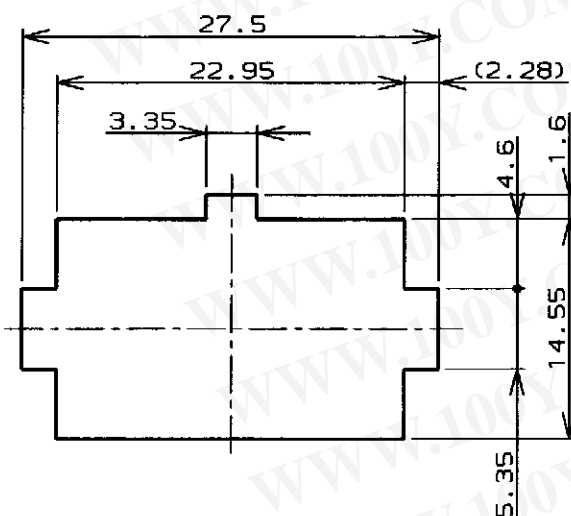
勝特力材料 886-3-5753170
 胜特力电子(上海) 86-21-34970699
 胜特力电子(深圳) 86-755-83298787
[Http://www.100y.com.tw](http://www.100y.com.tw)

注記;

1. 使用端子型番は170359, 170360, 170361, 170362
2. 嵌合相手ハウジング型番は172171
- △ 3 適用パネル厚 0.8~2.0mm
4. 取付穴打抜方向とハウジングの挿入方向は同じとする。
- △ 5 表1参照

NOTE;

1. APPLICABLE CONT P/N: 170359, 170360, 170361, 170362
2. MATING HSG P/N: 172171
- △ 3 APPLICABLE PANEL THICKNESS: 0.8~2.0mm
4. HOUSING INSERTION INTO THE PANEL CUT-OUT MUST BE DONE IN THE SAME DIRECTION WITH PUNCH KNOCKING.
- △ 5 SEE TABLE 1



寸法公差は±0.20 (TOLERANCE: ±0.20)

パネル取付穴 (RECOMMENDED PANEL OPENING DIMENSION)

表 1 (TABLE 1)

トレードマーク (TRADE MARK)	生産場所 (MANUFACTURING PLACES)
- AMP OR AMP	日本 (JAPAN)
- + AMP OR AMP	中国 (CHINA/PRC)

黒 (BLACK)	1-172163-9
青 (BLUE)	1- -6
緑 (GREEN)	1- -5
赤 (RED)	1- -2
自然色 (NATURAL)	172163-1
色 (COLOR)	型番 (P/N)
WIRE RANGE 包合電線断面積	INSULATION DIA 被覆外径

THIS DRAWING IS A CONTROLLED DOCUMENT FOR AMP INCORPORATED. IT IS SUBJECT TO CHANGE AND THE CONTROLLING ENGINEERING ORGANIZATION SHOULD BE CONTACTED FOR THE LATEST REVISION.		OWN M. Yamashita 8 Jun 98	AMP 株式会社 Kawasaki, Japan	
DIMENSIONS: 単位: 概 mm	TOLERANCES UNLESS OTHERWISE SPECIFIED 一般公差 (GENERAL TOLERANCE) ±0.3	CHK M. Slid 15 Jun 98	NAME 名称	
MATERIAL 材料 66ナイロン UL94V-0 (66NYLON UL94V-0)	FINISH 仕上	APVD M. Slid 15 Jun 98	15極ミニユニバーサルメイトンロックキャップハウジング (UL94V-0) 15Pos MINI UNIVERSAL MATE-N-LOCK CONN. CAP HOUSING (UL94V-0)	
PRODUCT SPEC 製品規格 108-5138		INSTRUCTION SHEET 取扱い説明書 IS-105J		
WEIGHT		SIZE	CAGE CODE	DRAWING NO
		A3	00779	C-172163
CUSTOMER DRAWING		SCALE 尺度	SHEET 張	OF OF
		2-1	1	1